



COMITÉ DE SEGURIDAD MARÍTIMA  
87º periodo de sesiones  
Punto 26 del orden del día

MSC 87/26/Add.2  
30 junio 2010  
Original: INGLÉS

**INFORME DEL COMITÉ DE SEGURIDAD MARÍTIMA CORRESPONDIENTE  
A SU 87º PERIODO DE SESIONES**

Se adjuntan los anexos 29 a 33 del informe del Comité de Seguridad Marítima correspondiente a su 87º periodo de sesiones (MSC 87/26).

## LISTA DE ANEXOS

- ANEXO 29 RECOMENDACIONES DE SEGURIDAD PARA LOS BUQUES PESQUEROS CON CUBIERTA DE ESLORA INFERIOR A 12 METROS Y LOS BUQUES PESQUEROS SIN CUBIERTA
- ANEXO 30 RESOLUCIÓN MSC.305(87) – DIRECTRICES SOBRE LOS PROCEDIMIENTOS OPERACIONALES PARA LA TRANSMISIÓN DE INFORMACIÓN SOBRE SEGURIDAD MARÍTIMA RELATIVA A ACTOS DE PIRATERÍA Y OPERACIONES Y MEDIDAS PARA LUCHAR CONTRA LA PIRATERÍA
- ANEXO 31 RESOLUCIÓN MSC.306(87) – NORMAS DE FUNCIONAMIENTO REVISADAS DEL EQUIPO DE LLAMADA INTENSIFICADA A GRUPOS (LIG)
- ANEXO 32 PROYECTO DE ENMIENDAS A LA REGLA II-2/7.4.1 DEL CONVENIO SOLAS
- ANEXO 33 PROYECTO DE ENMIENDAS AL CAPÍTULO 9 DEL CÓDIGO SSC

**(Los anexos 1 a 28 figuran en el documento MSC 87/26/Add.1  
y los anexos 34 a 45 en el documento MSC 87/26/Add.3)**

\*\*\*

## ANEXO 29

### RECOMENDACIONES DE SEGURIDAD PARA LOS BUQUES PESQUEROS CON CUBIERTA DE ESLORA INFERIOR A 12 METROS Y LOS BUQUES PESQUEROS SIN CUBIERTA

#### ÍNDICE

	<b>Página</b>
Preámbulo	3
Capítulo 1 Disposiciones generales	5
Capítulo 2 Construcción, integridad de estanquidad y equipo	10
Capítulo 3 Estabilidad y navegabilidad	16
Capítulo 4 Instalaciones de máquinas e instalaciones eléctricas	27
Capítulo 5 Prevención de incendios y lucha contra incendios	38
Capítulo 6 Protección de la tripulación	40
Capítulo 7 Dispositivos de salvamento	45
Capítulo 8 Procedimientos de emergencia y formación sobre seguridad	50
Capítulo 9 Radiocomunicaciones	51
Capítulo 10 Equipo náutico	58
Capítulo 11 Alojamiento de la tripulación	60
Capítulo 12 Dotación, formación y competencia	63
Anexo I Ilustración de los términos empleados en las definiciones	65
Anexo II Normas de construcción recomendadas para los buques pesqueros de madera	70
Anexo III Normas de construcción recomendadas para los buques pesqueros de plástico reforzado con fibra de vidrio	99
Anexo IV Normas de construcción recomendadas para los buques pesqueros de acero	120
Anexo V Normas de construcción recomendadas para los buques pesqueros de aluminio	125
Anexo VI Normas recomendadas para el equipo de fondeo y amarre	131
Anexo VII Orientaciones sobre la resistencia estructural de las tapas de escotilla	134
Anexo VIII Orientaciones sobre las dimensiones de las portas de desagüe	135
Anexo IX Determinación aproximada de la estabilidad de los buques pequeños mediante pruebas del periodo de balance	137
Anexo X Práctica recomendada para subdividir las bodegas de pescado con divisiones amovibles	139
Anexo XI Ejemplo de un aviso de estabilidad	143

Anexo XII	Orientaciones sobre los criterios de estabilidad complementarios para los arrastreros	144
Anexo XIII	Orientaciones sobre la prueba práctica de flotabilidad	145
Anexo XIV	Orientaciones sobre las herramientas y repuestos que han de llevarse a bordo	150
Anexo XV	Orientaciones sobre el aparato de gobierno	152
Anexo XVI	Práctica recomendada para los sistemas de extracción	154
Anexo XVII	Orientaciones sobre la instalación del equipo eléctrico	160
Anexo XVIII	Orientaciones sobre el botiquín de primeros auxilios básico	172
Anexo XIX	Orientaciones sobre el equipo protector del personal	173
Anexo XX	Orientaciones sobre las prescripciones relativas a los aparatos flotantes	174
Anexo XXI	Orientaciones sobre las prescripciones para el equipo de salvamento	175
Anexo XXII	Recomendación sobre las pruebas de aros salvavidas y chalecos salvavidas	188
Anexo XXIII	Sujeción correcta de las unidades de destrinca hidrostática	202
Anexo XXIV	Orientaciones sobre la formación sobre seguridad para los procedimientos de emergencia	204
Anexo XXV	Orientaciones sobre la seguridad operacional relativa a las maquinillas, los haladores mecánicos y los mecanismos elevadores	206
Anexo XXVI	Orientaciones sobre el SMSSM	210
Anexo XXVII	Alcance de las ondas métricas para las distintas unidades de transmisión o recepción	216
Anexo XXVIII	Utilización de los teléfonos móviles en las comunicaciones de socorro y seguridad	218
Anexo XXIX	Normas de funcionamiento recomendadas para el reflector de radar	219
Anexo XXX	Equipo prescrito para cumplir el Reglamento de Abordajes	220
Anexo XXXI	Código internacional de señales	225
Anexo XXXII	Señales de peligro	227
Anexo XXXIII	Orientaciones sobre la formación anterior al embarco	229
Anexo XXXIV	Lista comentada de publicaciones pertinentes	231

## **PREÁMBULO**

Las presentes recomendaciones de seguridad son el resultado de la continua colaboración entre la Organización de las Naciones Unidas para la Agricultura y la Alimentación (FAO), la Organización Internacional del Trabajo (OIT) y la Organización Marítima Internacional (OMI), en relación con la seguridad de los buques pesqueros, que se inició con la elaboración entre 1968 y 1974, de las partes A y B del Código de seguridad para pescadores y buques pesqueros (en adelante denominado el Código) para los buques pesqueros con cubierta, de eslora igual o superior a 24 m. Posteriormente se elaboraron las Directrices de aplicación voluntaria para el proyecto, la construcción y el equipo de buques pesqueros pequeños (en adelante denominadas las Directrices de aplicación voluntaria), que el Comité de Seguridad Marítima (MSC) aprobó en su 41º periodo de sesiones de octubre de 1979 y la FAO en noviembre de 1979 para que se distribuyeran a los Gobiernos. Se informó al Consejo de Administración de la OIT, en su 211º periodo de sesiones de noviembre de 1979 de la intención de publicar este documento.

Al adoptar el Protocolo de Torremolinos de 1993 relativo al Convenio internacional de Torremolinos para la seguridad de los buques pesqueros, 1977, la Conferencia recomendó que se revisara el Código. Por consiguiente, la OMI emprendió la revisión e invitó a la FAO y a la OIT a que participaran en ella, y decidió también, examinar al mismo tiempo, las Directrices de aplicación voluntaria que están destinadas a los buques pesqueros con cubierta, de eslora igual o superior a 12 m pero inferior a 24 m.

Una vez ultimada la revisión del Código y de las Directrices de aplicación voluntaria, el MSC aprobó los textos revisados en su 79º periodo de sesiones (1 a 10 de diciembre de 2004). A continuación, en el 26º periodo de sesiones del Comité de Pesca en marzo de 2005, la FAO acogió con agrado las revisiones y recomendó que la OMI publicara los documentos lo antes posible. Posteriormente, el Consejo de Administración de la OIT aprobó los textos revisados en su 293º periodo de sesiones, de junio de 2005.

Durante el proceso de revisión del Código y de las Directrices de aplicación voluntaria, se puso de manifiesto la falta de directrices o recomendaciones para buques pesqueros pequeños de eslora inferior a 12 m similares a la Parte B del Código o a las Directrices de aplicación voluntaria. Por consiguiente, el MSC, en su 79º periodo de sesiones, acordó incluir en el programa de trabajo del Subcomité de Estabilidad y Líneas de Carga y Seguridad de Pesqueros (Subcomité SLF) un nuevo punto de alta prioridad sobre la "Seguridad de los buques pesqueros pequeños". El objetivo era elaborar recomendaciones de seguridad para los buques con cubierta, de eslora inferior a 12 m y los buques sin cubierta, de cualquier eslora, teniendo presente que la gran mayoría de los accidentes mortales se producen a bordo de este tipo de buques.

El Subcomité SLF inició la elaboración de las recomendaciones de seguridad en colaboración con la FAO y la OIT a fin de proporcionar directrices a las autoridades competentes sobre el proyecto, la construcción, y el equipo de los buques pesqueros pequeños y la formación de su tripulación, y constituyó un grupo de trabajo por correspondencia que inició su labor en 2005 para elaborar las recomendaciones. A este respecto, la importancia de tratar el sector de los buques pesqueros pequeños, al que pertenece más del 80 % de los buques pesqueros, quedó recalcada por el hecho de que más de 30 entidades acordaron participar en la labor del Grupo de trabajo por correspondencia.

El proyecto de recomendaciones de seguridad se presentó a otros subcomités pertinentes y, una vez que éstos lo autorizaron, el texto revisado se presentó al MSC en su 87º periodo de sesiones (12 a 21 de mayo de 2010), donde se aprobó. [En su 29º periodo de sesiones, celebrado en enero de 2011, el Comité de Pesca de la FAO acogió con satisfacción las recomendaciones de seguridad y recomendó que la OMI publicase dicho documento con prontitud. El Consejo de Administración de la OIT aprobó el texto en su xxxº periodo de sesiones en xxx.]

Además de contar con la competencia de la OMI en relación con la seguridad de la vida humana, los buques y el equipo en el mar, el Grupo de trabajo por correspondencia recurrió en gran medida a la amplia experiencia de la FAO por lo que respecta al proyecto, construcción y explotación de los buques pesqueros pequeños, en particular en los países en desarrollo en donde se encuentra la mayoría de estos buques. También recurrió a la competencia de la OIT para lo que respecta a las condiciones de trabajo y servicio a bordo de los buques pesqueros pequeños. Se reconoció la importancia de la colaboración entre la FAO y la OMI en relación con las medidas para luchar contra la pesca ilegal, no declarada y no reglamentada, habida cuenta, en particular, de las repercusiones negativas que ésta tiene en la seguridad de los buques pesqueros pequeños en muchas partes del mundo.

En la sección I – Generalidades, en la sección II – Buques sin cubierta y buques con cubierta de eslora inferior a 12 m, así como en ciertos apéndices de la Parte A del Código FAO/OIT/OMI de seguridad para pescadores y buques pesqueros, 2005, titulada "Directrices prácticas de seguridad e higiene", se proporcionan orientaciones sobre la seguridad e higiene de los pescadores a bordo de buques pequeños. Las presentes recomendaciones de seguridad deben leerse junto con la Parte A del Código. No obstante, durante la elaboración de las recomendaciones de seguridad se observó que era necesario proporcionar orientaciones operacionales adicionales para dichos buques, y ello se ha tenido en cuenta en el texto. También se recomienda, como aspecto esencial, que a la hora de elaborar las prescripciones de seguridad nacionales se tengan en cuenta las condiciones meteorológicas y del mar locales y cualquier prescripción operacional específica.

Tras la adopción del Convenio sobre el trabajo en la pesca, 2007 (Nº 188) de la OIT y la Recomendación, 2007 (Nº 199), se examinó el proyecto de recomendaciones de seguridad para garantizar la coherencia entre esas normas de la OIT y las recomendaciones de seguridad.

La FAO ha aplicado el proyecto de recomendaciones de seguridad en diversos países mediante sus proyectos sobre el terreno, con el fin de confirmar su pertinencia para diversos tipos de operaciones y buques pesqueros. La respuesta positiva ha resultado muy útil en la elaboración ulterior del contenido definitivo de las recomendaciones de seguridad.

Tras reconocerse que la mayoría de los puntos que se abordan en el Código están dentro del ámbito de aplicación de la OMI y tras tomar nota de los diferentes procedimientos de trabajo de las tres Organizaciones y del hecho de que el Subcomité SLF se reúne con regularidad, se decidió que:

- .1 la OMI actúe como punto de convergencia para coordinar las propuestas de enmienda al Código y, en particular, que la Secretaría de la OMI se comprometa a recibir todas las propuestas de enmienda, distribuir las a las Organizaciones y recopilar las observaciones al respecto;
- .2 cualquier reunión mixta FAO/OIT/OMI que se celebre en el futuro, tenga lugar, siempre que sea posible, al mismo tiempo que una reunión del Subcomité SLF; y

- .3 toda propuesta de enmienda se someta siempre a la aprobación final de los órganos oportunos de las tres Organizaciones.

## CAPÍTULO 1 – DISPOSICIONES GENERALES

### 1.1 Objeto y ámbito de aplicación

1.1.1 El objeto de las presentes recomendaciones de seguridad es facilitar información sobre el proyecto, la construcción y el equipo de los buques pesqueros pequeños, así como la formación y protección de su tripulación, con miras a promover la seguridad del buque y la seguridad e higiene de la tripulación. No están destinadas a sustituir leyes y reglamentaciones de carácter nacional, pero pueden servir de guía para quienes se ocupan de elaborar tales leyes y reglamentaciones. Cada autoridad competente responsable de la seguridad de los buques pesqueros debería garantizar que las disposiciones de las presentes recomendaciones de seguridad se adapten a sus propias prescripciones, teniendo en cuenta el tamaño y el tipo de los buques, el servicio a que estén destinados y su zona de operaciones. No obstante, con anterioridad las autoridades competentes deberían formular las consultas pertinentes a los propietarios de buques pesqueros y pescadores, a las organizaciones que los representan y demás partes interesadas, tales como proyectistas y constructores de buques fabricantes del equipo. Llegado el momento de adaptar las recomendaciones de seguridad, la autoridad competente se esforzará por garantizar un nivel de seguridad que, como mínimo, sea equivalente al establecido en las disposiciones correspondientes.

1.1.2 Salvo indicación expresa en otro sentido, las disposiciones de las presentes recomendaciones de seguridad van destinadas a los buques pesqueros nuevos con cubierta de eslora (L) igual o inferior a 12 m, así como a los buques pesqueros nuevos sin cubierta de cualquier eslora destinados a faenar en el mar. No obstante, aun cuando no haya indicaciones en otro sentido, la autoridad competente deberá prestar, en la medida de lo razonable y posible, la debida consideración a la aplicación de estas disposiciones a los buques existentes\*.

1.1.3 En las presentes recomendaciones, cuando se utiliza la palabra "mar" se entiende que incluye los océanos, ríos, lagos y presas, o cualquier extensión de agua.

1.1.4 Las disposiciones de las presentes recomendaciones no se aplican a los buques utilizados para fines deportivos o recreativos.

### 1.2 Definiciones

A los efectos de las presentes directrices, salvo disposición expresa en otro sentido, se aplicarán las siguientes definiciones:

1.2.1 *Centro del buque*\*\* es el punto medio de la eslora total.

1.2.2 *Aprobado* significa aprobado por la autoridad competente.

1.2.3 *Línea de base* es la línea horizontal que se corta con la línea de quilla en el centro del buque.

---

\* Un buque de eslora inferior a 12 m podría tener una eslora total superior (LOA) a 15 m. Véase el anexo I.  
\*\* La ilustración de las dimensiones figura en el anexo I.

1.2.4 *Altura de la amura* es la distancia vertical en la perpendicular de proa entre la flotación correspondiente al calado máximo admisible, el asiento de proyecto y el canto superior de la cubierta expuesta.

1.2.5 *Manga (B)*<sup>\*</sup> es la manga máxima del buque, medida en el centro de éste hasta la línea de trazado de la cuaderna si el buque es de forro metálico y hasta la superficie exterior del casco si el buque es de forro hecho con cualquier otro material.

1.2.6 *Mamparo de colisión* es el mamparo estanco que llega a la cubierta de trabajo en la sección de proa del buque y cuenta con la aprobación de la autoridad competente.

1.2.7 *Autoridad competente* es el Gobierno del Estado cuyo pabellón el buque tiene derecho a enarbolar. La autoridad competente podrá delegar parte de sus tareas en entidades autorizadas por ella misma y que considere con la cualificación adecuada para realizar dichas tareas.

1.2.8 *Tripulación* es el conjunto formado por el patrón y el personal empleado u ocupado a bordo del buque en cualquier cometido relacionado con las actividades del mismo.

1.2.9 *Número cúbico (CuNo)*<sup>\*</sup> es el resultado obtenido al multiplicar LOA x B x D.

1.2.10 *Buque con cubierta* es un buque que tiene una cubierta estructural fija que cubre todo el casco por encima de la máxima flotación de servicio. Cuando en esa cubierta hay dispuestos pozos abiertos o bañeras, se considera que el buque es un buque con cubierta si la inundación del pozo o de la bañera no pone en peligro al buque.

1.2.11 *Estructura de cubierta* es cualquier estructura situada en la cubierta de trabajo y provista de techo.

1.2.12 *Máxima flotación de servicio* es la flotación correspondiente al calado máximo de servicio admisible.

1.2.13 *Puntal (D)*<sup>\*</sup> es el puntal de trazado en el centro del buque.

1.2.14 *Categorías de proyecto*

Las categorías indican aquí los estados del mar y del viento en función de los cuales se determina la idoneidad de un buque, a condición de que dicho buque opere correctamente y navegue a una velocidad adecuada al estado del mar dominante.

.1 **Categoría de proyecto A**

Categoría que corresponde a los buques que se consideran adecuados para faenar en aguas con alturas significativas de ola que superen los 4 m y con vientos superiores a fuerza 8 en la escala de Beaufort (19 m/s), pero sin incluir condiciones anormales (por ejemplo, huracanes).

.2 **Categoría de proyecto B**

Categoría que corresponde a los buques que se consideran adecuados para faenar en aguas con alturas significativas de ola de hasta 4 m y con vientos de fuerza 8 (19 m/s) o inferior en la escala de Beaufort.

---

\* La ilustración de las dimensiones figura en el anexo I.



.3 **Categoría de proyecto C**

Categoría que corresponde a los buques que se consideran adecuados para faenar en aguas con alturas significativas de ola de hasta 2 m y con vientos constantes de fuerza 6 (12 m/s) o inferior en la escala de Beaufort.

.4 **Categoría de proyecto D**

Categoría que corresponde a los buques que se consideran adecuados para faenar en mares con alturas significativas de ola iguales o inferiores a 0,3 m, con olas ocasionales de 0,5 m (producidas por ejemplo por los buques que pasan) y con vientos constantes de fuerza 4 (7 m/s) o inferior en la escala de Beaufort.

1.2.15 *Superestructura cerrada* es toda estructura en la que:

- .1 los mamparos de cierre sean eficientes por sus características de construcción;
- .2 las aberturas de acceso que pueda haber en tales mamparos tengan puertas estancas a la intemperie accionables desde ambos lados, permanentemente unidas al mamparo y de una resistencia equivalente a la del mamparo no perforado; y
- .3 las demás aberturas de los laterales o extremos de la superestructura vayan provistas de medios de cierre eficientes y estancos a la intemperie. Los saltillos se considerarán superestructuras. No se considerará que los puentes o toldillas son superestructuras cerradas a menos que en su interior, para que la tripulación pueda llegar a los espacios de máquinas y otros lugares de trabajo, se disponga un acceso constituido por medios distintos de las aberturas de los mamparos, permanentemente disponible cuando dichas aberturas estén cerradas.

1.2.16 *Buque existente* es todo buque que no sea un buque nuevo.

1.2.17 *Buque pesquero* (en lo sucesivo denominado buque) es todo buque utilizado comercialmente para la captura de peces, ballenas, focas, morsas u otros recursos vivos del mar.

1.2.18 Las *perpendiculares de proa y popa* se medirán en los extremos de proa y popa de la eslora (L). La perpendicular de proa coincidirá con la cara proel de la roda en la flotación que se tome como referencia para medir la eslora.

1.2.19 *Francobordo (f)* es el francobordo mínimo real y, en un buque con cubierta, es la distancia que media entre la cara inferior de la cubierta de trabajo, en el costado, y una flotación, medida perpendicularmente a esta flotación, más el grosor mínimo de cubierta. Cuando la cubierta de trabajo presente saltillos, se tomará como cubierta de trabajo la línea más baja de la cubierta y la prolongación de esta línea paralelamente a la parte más alta de la cubierta. En un buque sin cubierta, el francobordo (*f*) es la distancia, medida perpendicularmente a la flotación, entre el trancanil o una abertura de inundación descendente, si ésta se encuentra más abajo, y la línea de flotación. Una abertura de inundación descendente es una abertura en el casco o en las superestructuras que no puede cerrarse rápidamente de manera estanca.

1.2.20 *PRFV* es el plástico reforzado con fibra de vidrio.

1.2.21 *Altura de una superestructura o de otra estructura* es la distancia vertical mínima que media entre el canto superior de los baos de la cubierta de la superestructura o estructura de que se trate y el canto superior de los baos de la cubierta de trabajo.

1.2.22 *Línea de quilla*\* es la línea paralela a la pendiente de la quilla que pasa en el centro del buque por:

- .1 el canto superior a la quilla o por la línea de intersección del canto interior de las planchas del forro con la quilla, si se trata de una quilla de barra que se extienda por encima de dicha línea en los buques de forro metálico; o
- .2 el canto inferior del alefrez de la quilla en los buques con casco de madera o de construcción mixta; o
- .3 la intersección de la prolongación ideal del contorno exterior del fondo del casco con el eje longitudinal en los buques cuyo forro no sea de madera ni metálico.

1.2.23 *Puntal mínimo*\* es el puntal medido desde la línea de quilla hasta la cara alta del bao de la cubierta de trabajo, en su intersección con el costado. Cuando la cubierta de trabajo tenga saltillo y su parte elevada se extienda por encima del punto en que se haya de determinar el puntal mínimo, éste se medirá hasta una línea de referencia que esté en la prolongación ideal de la parte inferior de la cubierta paralela a la parte elevada.

1.2.24 *Eslora (L)*\* se considerará como igual al 96 % de la eslora total en una flotación correspondiente al 85 % del puntal mínimo, o a la eslora que haya de la cara proel de la roda al eje de la mecha del timón en esa flotación, si esta magnitud es mayor. En los buques proyectados con quilla inclinada, la flotación de referencia para medir la eslora será paralela a la flotación de proyecto.

1.2.25 *Eslora total (LOA)*\* se considerará la distancia en línea recta paralela a la flotación de proyecto, medida entre el extremo de la proa y el extremo de la popa.

1.2.26 *Buque nuevo* es todo buque cuya quilla haya sido colocada, o cuya construcción se halle en una fase equivalente, en la fecha de adopción de las presentes recomendaciones o posteriormente.

1.2.27 *Organización* es la Organización Marítima Internacional.

1.2.28 *Propietario* es cualquier persona o entidad responsable de la explotación del buque.

1.2.29 *Protocolo* es el Protocolo de Torremolinos de 1993 relativo al Convenio internacional de Torremolinos para la seguridad de los buques pesqueros, 1977.

1.2.30 *Organización reconocida* es la entidad que cumple las condiciones pertinentes de la resolución A.739(18).

1.2.31 *Patrón* es la persona que tiene el mando de un buque pesquero.

---

\* La ilustración de las dimensiones figura en el anexo I.

1.2.32 *De acero o de otro material equivalente* significa de acero o de cualquier material que, por sí o debido al aislamiento de que vaya provisto, posee propiedades estructurales y de integridad equivalentes a las del acero al concluir el pertinente ensayo estándar de exposición al fuego (por ejemplo, una aleación de aluminio con aislamiento adecuado).

1.2.33 *Cubierta de superestructura* es la cubierta, completa o parcial, que forme el techo de una estructura de cubierta situada a una altura no inferior a 1,8 m por encima de la cubierta de trabajo. Cuando esa altura sea inferior a 1,8 m, el techo de tales estructuras de cubierta será considerado del mismo modo que la cubierta de trabajo.

1.2.34 Un buque *sin cubierta* es todo buque que no sea un buque con cubierta.

1.2.35 El término *estanco* se aplica a todo componente estructural que, sometido a la altura de agua para la cual ha sido proyectado, impide el paso del agua a su través en cualquier dirección.

1.2.36 *Estanco a la intemperie* significa que, cualquiera que sea el estado del mar, el agua no penetrará en el buque.

1.2.37 *Cubierta de trabajo* es, en general, la cubierta completa más baja de las que quedan por encima de la máxima flotación de servicio, desde la cual se realizan las faenas de pesca. En los buques que tengan dos o más cubiertas completas la autoridad competente podrá aceptar como cubierta de trabajo una cubierta inferior, a condición de que dicha cubierta esté situada por encima de la máxima flotación de servicio.

### 1.3 Mediciones

En las presentes recomendaciones las mediciones se expresan en el sistema métrico y se usan las siguientes abreviaturas:

m	–	metro
cm	–	centímetro
mm	–	milímetro
t	–	tonelada (1 000 kg)
kg	–	kilogramo
°C	–	grado Celsius
N	–	Newton
kW	–	kilovatio

### 1.4 Mantenimiento y reconocimientos

1.4.1 El casco, las máquinas, el equipo y las instalaciones radioeléctricas, así como el alojamiento de la tripulación de todo buque se deberían construir e instalar de modo que puedan someterse periódicamente a operaciones de mantenimiento, a fin de garantizar que sean satisfactorios en todo momento y en todos los sentidos para el servicio a que se destine el buque.

1.4.2 Cuando sea factible, y con anterioridad a la construcción del buque, los planos y toda información sobre el mismo deberían entregarse a la autoridad competente para su aprobación.

1.4.3 La autoridad competente debería disponer la realización de los reconocimientos pertinentes del buque durante su construcción, y a intervalos regulares al término de la misma, para garantizar el estado satisfactorio del casco, las máquinas y el equipo del buque

así como el alojamiento de la tripulación. En el registro del buque se debería incluir el correspondiente informe del reconocimiento.

1.4.4 Una vez realizado cualquiera de esos reconocimientos, no se debería efectuar ningún cambio en las disposiciones estructurales, máquinas y equipo así como en el alojamiento de la tripulación, etc., objeto del reconocimiento, sin previa aprobación de la autoridad competente.

1.4.5 La documentación relativa a la seguridad del buque debería perder su validez si el buque se transfiere al pabellón de otro Estado. Sólo se debería expedir nueva documentación de seguridad cuando, a juicio de la autoridad competente que la expida, el buque cumpla lo prescrito en las disposiciones pertinentes.

1.4.6 El casco, las máquinas y el equipo se deberían mantener en una condición que la autoridad competente considere aceptable, y de conformidad con las recomendaciones del fabricante o de una organización reconocida.

## **1.5 Equivalencias**

Cuando las presentes disposiciones estipulen la instalación o el emplazamiento en un buque de algún accesorio, material, dispositivo o aparato de otro tipo, o que se tome alguna disposición particular, la autoridad competente podría permitir la instalación o el emplazamiento de cualquier otro accesorio, material, dispositivo o aparato de otro tipo, o que se tome cualquier otra disposición en dicho buque, si después de haber realizado pruebas o utilizado otro procedimiento conveniente, estima que los mencionados accesorios, materiales, dispositivos o aparatos, de cierto tipo, o las disposiciones de que se trate, resultarán al menos tan eficaces como los prescritos por las presentes recomendaciones.

## **CAPÍTULO 2 – CONSTRUCCIÓN, INTEGRIDAD DE ESTANQUIDAD Y EQUIPO**

### **PARTE 1 – GENERALIDADES**

#### **2.1 Objeto y ámbito de aplicación**

2.1.1 El presente capítulo se debería aplicar a todos los buques que no sean buques de madera de construcción sencilla, como por ejemplo balsas, piraguas, canoas y buques de proyectos tradicionales.

#### **2.2 Construcción, material y estructura**

2.2.1 La resistencia y la construcción del casco y cualesquiera otras estructuras, así como el equipo del buque, deberían ser suficientes para hacer frente a todas las condiciones previsibles del servicio a que se destine el buque y responder a criterios que la autoridad competente juzgue satisfactorios. En los anexos II, III, IV y V figuran, respectivamente, las normas de construcción recomendadas para los buques de madera, de plástico reforzado con fibra de vidrio (PRFV), de acero y de aluminio.

2.2.2 El casco de los buques destinados a navegar entre hielos debería estar reforzado de acuerdo con las condiciones de navegación previstas y la zona en que se vaya a operar. Los buques de madera que operen desde puertos expuestos a helarse deberían tener un revestimiento adecuado de protección contra los hielos.

## 2.3 Tomas y descargas

2.3.1 Las tomas de mar deberían estar provistas de válvulas dotadas de medios seguros de cierre, accionables desde un lugar fácilmente accesible. La válvula debería estar provista de un indicador que señale si está abierta o cerrada.

2.3.2 Los tubos de descarga que atraviesen el casco deberían tener una válvula automática de retención provista de un medio de cierre accionable desde un lugar fácilmente accesible. La válvula debería tener un indicador que señale si está abierta o cerrada.

2.3.3 La autoridad competente podrá aceptar otras posibilidades a condición de que se cumplan los siguientes requisitos:

- .1 las penetraciones en el casco con aberturas que se encuentren a menos de 100 mm por encima de la línea de máxima flotación o por debajo de la varenga deberían disponer de medios de cierre;
- .2 los tubos de descarga que se encuentren entre 100 mm y 350 mm por encima de la línea de máxima flotación podrán disponer de una válvula de retención sin medios de cierre. En el caso de gases de escape húmedos la válvula podrá ser de tipo charnela (véase el anexo XVI);
- .3 los tubos de descarga que se encuentren a 350 mm por encima de la línea de máxima flotación no necesitan disponer de válvulas.

2.3.4 Las válvulas de la toma o de la descarga inaccesibles en una situación de emergencia deberían estar provistas de medios de teleaccionamiento tales como un vástago con extensión o un tirador de alambre.

2.3.5 Los accesorios que vayan fijados al casco, todas las válvulas y todas las tuberías entre el forro exterior y las válvulas deberían ser de acero fundido, bronce u otro material dúctil. La autoridad competente podrá aprobar la utilización de otros materiales para las tuberías de los buques que no sean de acero.

2.3.6 Cualquier abertura de entrada propensa a ser dañada por el arte de pesca debería estar protegida adecuadamente.

2.3.7 Cuando los sistemas de tuberías de la toma de mar incluyan una manguera flexible ésta debería ser de un tipo aprobado y las conexiones deberían tener abrazaderas de manguera dobles y resistentes a la corrosión en ambos extremos.

2.3.8 Cuando la experiencia práctica haya demostrado que está justificado apartarse de las disposiciones que figuran en 2.3.1 a 2.3.7, la autoridad competente podrá permitir otras opciones.

## **PARTE 2 – BUQUES SIN CUBIERTA**

### **2.4 Desagüe de cubiertas parciales**

Las cubiertas parciales que se encuentren en el interior o en el exterior del buque deberían poder desaguar adecuadamente.

### **2.5 Sujeción de elementos pesados**

Cuando el buque esté en el mar se deberían asegurar firmemente en su emplazamiento todos los elementos pesados del equipo con objeto de evitar movimientos.

### **2.6 Equipo de fondeo y amarre**

Se debería proveer equipo de fondeo proyectado de modo que se pueda utilizar con rapidez y seguridad y que responda a criterios que la autoridad competente juzgue satisfactorios. En el anexo VI figura la práctica recomendada para el equipo de fondeo y amarre.

## **PARTE 3 – BUQUES CON CUBIERTA**

### **2.7 Construcción**

2.7.1 Los mamparos, dispositivos de cierre y cierres de las aberturas practicadas en estos mamparos, así como los métodos seguidos para probarlos, se deberían ajustar a las prescripciones de la autoridad competente. Los buques que no sean de madera deberían tener instalado un mamparo de colisión, salvo si la autoridad competente considera que este requisito no es posible, y al menos mamparos estancos que limiten el espacio de la máquina principal. Tales mamparos se deberían prolongar hasta la cubierta de trabajo. En los buques de madera también se deberían instalar mamparos de este tipo que en la medida de lo posible sean estancos.

2.7.2 Las tuberías que atraviesen el mamparo de colisión deberían tener instaladas válvulas adecuadas accionables desde encima de la cubierta de trabajo, y las válvulas deberían ir fijadas al mamparo de colisión en el interior del pique de proa. No se deberían instalar puertas, registros ni conductos de ventilación, ni practicarse ninguna abertura en el mamparo de colisión por debajo de la cubierta de trabajo.

2.7.3 El pique de proa no se debería utilizar para llevar combustible líquido, salvo en casos especialmente aprobados por la autoridad competente.

### **2.8 Integridad del casco**

Las aberturas que den al exterior se deberían poder cerrar de modo que impidan la entrada de agua en el buque. Las aberturas de cubierta que puedan permanecer abiertas durante las faenas de pesca normalmente deberían estar situadas cerca del eje longitudinal del buque. No obstante, la autoridad competente podrá aprobar otros emplazamientos si considera que así no disminuirá la seguridad del buque.

### **2.9 Puertas estancas**

2.9.1 Todas las aberturas de acceso practicadas en los mamparos de superestructuras y en otras estructuras exteriores cerradas por las que pudiera entrar el agua y poner en peligro al buque deberían tener puertas fijadas permanentemente al mamparo y armadas y

reforzadas de modo que el conjunto de su estructura sea de resistencia equivalente a la de la estructura no perforada y resulten estancas a la intemperie cuando estén cerradas.

2.9.2 La altura por encima de cubierta de las falcas de las entradas a tambuchos, estructuras y guardacalores de máquinas que den acceso directo a partes de cubierta expuestas a la intemperie y al mar debería ser de 380 mm como mínimo.

2.9.3 Cuando la experiencia adquirida en la realización de operaciones lo justifique y previa aprobación de la autoridad competente, la altura por encima de cubierta de las falcas de las entradas especificadas en 2.9.2 podrá reducirse a no menos de 150 mm. En los buques pertenecientes a la categoría de proyecto D la altura podrá reducirse hasta 50 mm.

## **2.10 Escotillas**

2.10.1 La altura por encima de cubierta de las brazolas de las escotillas situadas en las partes expuestas de la cubierta de trabajo debería ser como mínimo de 300 mm.

2.10.2 Cuando la experiencia adquirida en la realización de operaciones lo justifique y previa aprobación de la autoridad competente, la altura de las brazolas de escotilla, a excepción de las que den acceso directo a los espacios de máquinas, podrá ser menor que las alturas indicadas en 2.10.1, o bien prescindirse de las brazolas, a condición de que se instalen tapas de escotilla realmente estancas que no sean de madera. Estas escotillas deberían ser tan pequeñas como resulte posible. En los buques pertenecientes a las categorías de proyecto A, B, C y D, las tapas deberían ir fijadas de manera permanente con bisagras o medios equivalentes y deberían poder cerrarse o asegurarse rápidamente.

2.10.3 Las tapas de escotilla deberían tener la misma resistencia que las de cubierta. Véase el anexo VII en el que figuran orientaciones sobre la resistencia estructural. En los buques pertenecientes a las categorías de proyecto A, B y C, las tapas deberían estar provistas de dispositivos de trinca y frisas, o de otros dispositivos equivalentes, suficientes para garantizar la estanquidad a la intemperie de manera satisfactoria a juicio de la autoridad competente.

## **2.11 Aberturas del espacio de máquinas**

Las aberturas exteriores de acceso al espacio de máquinas deberían tener la resistencia suficiente y disponer de puertas que cumplan lo dispuesto en 2.9 o de tapas de escotilla que cumplan lo dispuesto en 2.10.

## **2.12 Otras aberturas de la cubierta**

Cuando sea esencial para las faenas de pesca, se podrán instalar escotillones a ras de cubierta siempre que se puedan cerrar de manera estanca y que, en los buques pertenecientes a las categorías de proyecto A, B y C, vayan fijados de modo permanente a la estructura adyacente. Habida cuenta de las dimensiones y la disposición de las aberturas y el proyecto de los dispositivos de cierre, se podrán instalar cierres del tipo de metal contra metal, si a juicio de la autoridad competente son efectivamente estancos.

## **2.13 Manguerotes de ventilación**

2.13.1 Los manguerotes de ventilación deberían ser lo más altos posible. En la cubierta de trabajo, los manguerotes que no sean los que ventilan el espacio de máquinas deberían tener una altura sobre cubierta no inferior a 450 mm. Cuando la altura de estos manguerotes pueda entorpecer las faenas del buque cabrá reducir su altura a un valor que la autoridad

competente juzgue satisfactorio. La altura sobre cubierta de las aberturas que ventilan el espacio de máquinas debería ser satisfactoria a juicio de la autoridad competente.

2.13.2 Los manguerotes deberían ser de resistencia equivalente a la estructura adyacente y deberían poder cerrarse de manera que sean estancos a la intemperie con dispositivos de cierre fijados de modo permanente al manguerote o a la estructura adyacente. Los manguerotes deberían estar situados lo más cerca posible del eje longitudinal del buque y, si es factible, se deberían prolongar a través del techo de la estructura de cubierta o del tambucho.

## **2.14 Tubos de aireación**

2.14.1 Cuando los tubos de aireación de tanques y espacios vacíos situados bajo cubierta se prolonguen por encima de la cubierta de trabajo o la de superestructura, las partes expuestas de dichos tubos deberían ser de resistencia equivalente a la de las estructuras adyacentes, llevar una protección adecuada y estar protegidas contra daños causados por los artes de pesca o los mecanismos elevadores. Las aberturas de los tubos de aireación deberían estar provistas de medios de cierre, fijados de modo permanente al tubo o a la estructura adyacente salvo que, si a juicio de la autoridad competente están protegidas contra el agua que pueda quedar retenida en cubierta, se podrá prescindir de los medios de cierre.

2.14.2 La altura de los tubos de aireación por encima de la cubierta hasta el punto del tubo por el que el agua pudiera penetrar hacia los espacios inferiores debería ser, como mínimo, de 450 mm en la cubierta de trabajo. Cuanto la altura de dichos tubos de aireación pueda estorbar las faenas de pesca del buque, su altura podrá reducirse de modo satisfactorio a juicio de la autoridad competente, a condición de que los tubos dispongan de un dispositivo de retención en el cuello de cisne.

2.14.3 Se deberían disponer medios que impidan que se haga vacío en la tubería o en el tanque.

2.14.4 Las tuberías de aire expuestas conectadas a los tanques de fueloil y demás tanques de hidrocarburos, con diámetros que excedan los 25 mm, deberían estar provistas de una red de protección parallamas o dispositivos equivalentes.

## **2.15 Dispositivos de sondeo**

2.15.1 Se deberían instalar dispositivos de sondeo que la autoridad competente juzgue satisfactorios: en las sentinas de los compartimientos que no sean fácilmente accesibles en todo momento durante el viaje; y en todos los tanques.

2.15.2 Cuando se instalen tubos de sonda, sus extremos superiores deberían quedar a una altura de fácil acceso y por encima de la cubierta de trabajo, y sus aberturas deberían disponer de medios de cierre fijados de manera permanente.

2.15.3 Cuando se instalen tubos de sonda a los tanques de servicio de combustible y sus extremos superiores queden situados a una altura de fácil acceso por encima de la cubierta de trabajo, sus aberturas deberían estar a una altura superior a la de las tuberías de aire de los tanques de servicio de combustible, a fin de evitar pérdidas a través de los tubos de sonda en caso de rebose de los tanques.



2.15.4 Cuando no resulte práctico instalar dispositivos de sondeo de los tanques de servicio de combustible hasta una altura por encima de la cubierta de trabajo, su abertura debería disponer de dispositivos de cierre automáticos.

2.15.5 No debería haber aberturas para las sondas de los tanques de combustible en los espacios de alojamiento de la tripulación.

## **2.16 Portillos y lumbreras para buques con cubierta pertenecientes a las categorías de proyecto A y B**

2.16.1 Las lumbreras que den a espacios situados por debajo de la cubierta de trabajo deberían ser de gran solidez y poder cerrarse y asegurarse desde el interior de manera que queden estancas a la intemperie, y deberían disponer de medios de cierre adecuados en la eventualidad de que sufran daños los paneles insertados transparentes que permiten la entrada de luz. Se deberían evitar, en la medida de lo posible, las lumbreras que den a los espacios de máquinas.

2.16.2 Se debería instalar cristal de seguridad endurecido o un material adecuado permanentemente transparente, de resistencia equivalente, en todas las ventanas de la caseta de gobierno expuestas a la intemperie. Los medios de asegurar las ventanas y la anchura de las superficies de apoyo deberían ser adecuados, habida cuenta del material utilizado para la ventana. En las aberturas que den a espacios situados por debajo de cubierta desde una caseta de gobierno cuyas ventanas no estén provistas de la protección prescrita en 2.16.3 se debería instalar un dispositivo de cierre estanco a la intemperie.

2.16.3 Se debería proveer un número adecuado de tapas ciegas exteriores cuando no haya otro método para impedir la entrada de agua al buque a través de una ventana rota.

2.16.4 La autoridad competente podrá aceptar ventanas sin tapas ciegas exteriores si a su juicio no disminuirá la seguridad del buque.

## **2.17 Portas de desagüe**

2.17.1 Se debería tener cuidado de que siempre se desagüe rápidamente el agua embarcada en cubierta. En todas las portas de desagüe que tienen dispositivos de cierre el mecanismo de apertura debería ser de fácil acceso y no poderse enclavar nunca.

2.17.2 Cuando la cubierta principal se prepare para transportar carga en cubierta dividiéndola con tablonés, o cualquier otra división que pueda acumular agua, se debería dejar entre éstos espacio suficiente para que el agua fluya fácilmente hacia las portas de desagüe.

2.17.3 Las dimensiones, el número y el emplazamiento de las portas de desagüe deberían bastar para desaguar el agua desde las cubiertas expuestas al exterior. El anexo VIII contiene orientaciones sobre las dimensiones de las portas de desagüe.

## **2.18 Equipo de fondeo y amarre**

El equipo de fondeo y amarre proyectado de modo que pueda ser utilizado con rapidez y seguridad debería ser satisfactorio a juicio de la autoridad competente. En el anexo VI figura la práctica recomendada para el equipo de fondeo y amarre.

## **2.19 Espacios de trabajo dentro de una superestructura cerrada**

Los espacios de trabajo dentro de una superestructura cerrada deberían estar dispuestos de manera satisfactoria a juicio de la autoridad competente y, siempre que sea posible, deberían tener en cuenta:

- .1 la eficacia del desagüe;
- .2 las aberturas necesarias para las faenas de pesca;
- .3 los medios de evacuación;
- .4 la estiba de las capturas;
- .5 la altura libre sobre la cabeza en el espacio de trabajo; y
- .6 la ventilación.

## **2.20 Tanques para la conservación del pescado en agua de mar refrigerada o enfriada**

2.20.1 En caso de utilizar tanques de agua de mar refrigerada o enfriada u otros sistemas de tanques similares, dichos tanques deberían disponer de un mecanismo instalado permanentemente para el llenado y vaciado del agua de mar.

2.20.2 Si dichos tanques también se utilizan con otros fines, deberían estar provistos de un sistema de achique y de los medios adecuados para evitar que el agua del sistema de achique penetre en los tanques.

## **2.21 Desagüe de las cubiertas parciales**

Se deberían disponer medios para desaguar adecuadamente cualesquiera cubiertas parciales que se encuentren en el interior o en el exterior del buque.

## **2.22 Sujeción de elementos pesados**

Cuando el buque esté en el mar se deberían proveer medios para asegurar firmemente en su emplazamiento todos los elementos pesados del equipo con objeto de evitar movimientos.

# **CAPÍTULO 3 – ESTABILIDAD Y NAVEGABILIDAD**

## **3.1 Generalidades**

3.1.1 El presente capítulo se podrá aplicar a los buques distintos de los buques de proyecto multicasco y de las canoas con balancines.

3.1.2 Los buques pertenecientes a las categorías de proyecto A y B se deberían proyectar y construir de modo que queden satisfechas las condiciones operativas a las que se hace referencia en el párrafo 3.8. Los cálculos correspondientes a las curvas de brazos adrizantes se deberían realizar de un modo que la autoridad competente juzgue satisfactorio.\*

---

\* Véase el cálculo de las curvas de estabilidad y el efecto de las superficies libres de los líquidos en los tanques, que figuran en los párrafos 3.6 y 3.3, respectivamente, del Código de Estabilidad sin Avería, adoptado por la Organización mediante la resolución A.749(18), en su forma enmendada, y el Código de prácticas acerca de la exactitud de la información sobre estabilidad para buques pesqueros, adoptado por la Organización mediante la resolución A.267(VIII).

\*\* Véase el anexo IX en el que figura la determinación aproximada de la estabilidad de los buques pequeños mediante pruebas del periodo de balance.

3.1.3 Siempre que sea posible, se debería facilitar una orientación que permita determinar aproximadamente la estabilidad del buque mediante la prueba del periodo de balance, incluidos los valores de los coeficientes de balance propios del buque.\*\*

### **3.2 Criterios de estabilidad para los buques con cubierta pertenecientes a las categorías de proyecto A y B**

3.2.1 Se deberían aplicar los siguientes criterios de estabilidad mínima a los buques con cubierta, a menos que, a juicio de la autoridad competente, la experiencia práctica justifique que se prescinda de ellos:

- .1 el área situada bajo la curva de brazos adrizantes (curva GZ) no debería ser inferior a 0,055 m-rad hasta un ángulo de escora de 30° ni inferior a 0,090 m-rad hasta 40° o hasta el ángulo de inundación  $\theta_f$ , si éste es de menos de 40°. Además, el área situada bajo la curva de brazos adrizantes (curva GZ) entre los ángulos de escora de 30° y 40°, o entre los ángulos de 30° y  $\theta_f$ , si éste es de menos de 40°, no debería ser inferior a 0,030 m-rad.  $\theta_f$  es el ángulo de escora en el que las aberturas del casco, la superestructura o las casetas que no se puedan cerrar rápidamente de modo estanco a la intemperie comienzan a quedar inmersas. En la aplicación de este criterio no es necesario considerar abiertas las pequeñas aberturas a través de las cuales no puede producirse una inundación progresiva;
- .2 el brazo adrizante GZ debería ser de 200 mm como mínimo para un ángulo de escora igual o superior a 30°. El brazo adrizante GZ podrá reducirse con la conformidad de la autoridad competente, pero en ningún caso en más de 2(24-LOA) %, siendo LOA, expresada en metros, la que se define en 1.2.24;
- .3 el brazo adrizante máximo  $GZ_{max}$  debería corresponder a un ángulo de escora preferiblemente superior a 30° pero nunca inferior a 25°; y
- .4 la altura metacéntrica inicial  $GM_0$  no debería ser inferior a 350 mm.

3.2.2 Cuando se utilice lastre para garantizar que se cumple lo dispuesto en 3.2.1, su naturaleza y distribución debería ser satisfactoria a juicio de la autoridad competente. El lastre se debería asegurar a bordo de modo que no pueda moverse aun cuando la inclinación del buque sea 90°.

### **3.3 Criterios de estabilidad alternativos para los buques con cubierta pertenecientes a cualquier categoría de proyecto**

3.3.1 Para los buques con cubierta a los que, por insuficiencia de datos sobre estabilidad, no sea posible aplicar lo dispuesto en 3.2.1, o cuando a juicio de la autoridad competente la experiencia práctica justifique prescindir de los criterios de estabilidad dispuestos en 3.2.1, se deberían utilizar como criterios de estabilidad los siguientes.

### 3.3.2 Fórmula aproximada para la altura metacéntrica mínima ( $GM_{\min}$ )

3.3.2.1 Para un buque con cubierta al que, por insuficiencia de datos sobre estabilidad, no sea posible aplicar lo dispuesto en 3.2.1, se debería utilizar como criterio la siguiente fórmula aproximada que establece la altura metacéntrica mínima  $GM_{\min}$  (en metros) para todas las condiciones operativas:

$$GM_{\min} = 0,53 + 2B \left[ 0,075 - 0,37 \left( \frac{f}{B} \right) + 0,082 \left( \frac{f}{B} \right)^2 - 0,014 \left( \frac{B}{D} \right) - 0,032 \left( \frac{l_s}{Lwl} \right) \right]$$

donde:

$Lwl$  expresada en metros, es la eslora del buque en la línea de flotación en la condición de carga máxima;

$B$ ,  $D$  y  $f$ , expresados en metros, se ajustan a las definiciones dadas en 1.2.5, 1.2.13 y 1.2.19; y

$l_s$  es la eslora real de la superestructura cerrada que se extiende de banda a banda (en metros), según la definición que figura en 1.2.15.

La fórmula es aplicable a los buques en los que:

- .1  $\frac{f}{B}$  esté entre 0,02 y 0,20;
- .2  $\frac{l_s}{Lwl}$  sea inferior a 0,60;
- .3  $\frac{B}{D}$  esté entre 1,75 y 2,15.

En el caso de buques cuyos parámetros difieran de los límites anteriores, la fórmula se debería aplicar con especial cuidado.

3.3.2.2 Con la fórmula anterior no se pretende sustituir los criterios básicos que figuran en 3.2.1, sino que debería emplearse únicamente en los casos en que no haya ni puedan conseguirse curvas transversales de estabilidad, curvas de alturas KM ni las correspondientes curvas GZ para evaluar la estabilidad de un determinado buque.

3.3.2.3 El valor calculado de la altura  $GM_{\min}$  debería compararse con los valores reales de GM para todas las condiciones de carga del buque. Si se utiliza una prueba de balance, una prueba de estabilidad basada en un desplazamiento estimado o cualquier otro método aproximado para determinar la altura GM real, se debería añadir un margen de seguridad al valor calculado de la altura  $GM_{\min}$ .

### 3.3.3 Prueba del periodo de balance – opción 1\*\*

Se realizará una prueba del periodo de balance\* cuando las condiciones de carga del buque se ajusten a las condiciones operativas especificadas en 3.8.1.1. Se considera que la

---

\* Véase el anexo IX en el que figura la determinación aproximada de la estabilidad de los buques pequeños mediante pruebas del periodo de balance.

\*\* Este método resulta útil principalmente para los buques de la región europea.

estabilidad es satisfactoria cuando el periodo de balance ( $T_r$ ), expresado en segundos, es inferior a la manga del buque ( $B$ ), expresada en metros.

### 3.3.4 Prueba del periodo de balance – opción 2\*\*\*

Se realizará una prueba del periodo de balance\* cuando las condiciones de carga del buque se ajusten a las condiciones operativas especificadas en 3.8.1.1. Se considera que la estabilidad es satisfactoria cuando el periodo de balance ( $T_r$ ), expresado en segundos, es inferior al que se indica en el siguiente cuadro:

**Periodos máximos de balance ( $T_r$ ) en segundos**

<b>D</b> (m)	<b>B (m)</b>														
	1,6	1,8	2,0	2,2	2,4	2,6	2,8	3,0	3,2	3,4	3,6	3,8	4,0	4,2	4,4
0,6	3,2	3,2	3,4												
0,7	3,8	3,5	3,5	3,5											
0,8	4,3	4,0	3,7	3,6	3,6	3,7									
0,9	4,3	4,6	4,3	3,9	3,7	3,7	3,8								
1,0		4,6	4,9	4,5	4,2	4,0	3,8	3,9	4,0						
1,1			4,8	5,1	4,6	4,4	4,2	4,0	4,0	4,1	4,3				
1,2				5,0	5,2	4,8	4,5	4,3	4,2	4,1	4,2	4,3			
1,3					5,1	5,3	5,0	4,7	4,5	4,4	4,2	4,3	4,4		
1,4						5,3	5,5	5,1	4,9	4,7	4,5	4,4	4,4	4,5	4,6
1,5							5,4	5,6	5,3	5,1	4,9	4,7	4,6	4,5	4,6
1,6								5,5	5,7	5,4	5,2	4,9	4,9	4,8	4,7
1,7									5,7	5,9	5,6	5,2	5,2	5,1	5,0
1,8										5,8	6,0	5,5	5,5	5,4	5,2

donde:

$B$  y  $D$ , expresados en metros, se ajustan a las definiciones dadas en 1.2.5 y 1.2.13.

### 3.3.5 *Altura metacéntrica requerida combinada con la prueba del periodo de balance\**

3.3.5.1 Se debería utilizar la siguiente formula aproximada que establece la altura metacéntrica requerida  $GM_r$  (en metros) para todas las condiciones operativas:

#### **Categoría de proyecto A y B**

$$GM_r = 0,117B \left( \frac{B}{D} - 2,20 \right) + \left[ 1,773 \left( \frac{T}{D} \right)^2 - 2,646 \frac{T}{D} + 1,016 \right] B$$

#### **Categoría de proyecto C y D**

$$GM_r = 0,059B \left( \frac{B}{D} - 2,20 \right) + \left[ 2,085 \left( \frac{T}{D} \right)^2 - 2,857 \frac{T}{D} + 0,990 \right] B$$

\*\*\* Este cuadro resulta útil para los buques de construcción tradicional en la región de Asia sudoriental.

\* Este cuadro resulta útil para los buques de construcción tradicional en la región de Asia sudoriental.

donde:

$B$  y  $D$ , expresados en metros, se ajustan a las definiciones dadas en 1.2.5 y 1.2.13; y

$T$  es el calado, expresado en metros, desde la línea de base, definida en 1.2.3, a la flotación.

3.3.5.2 Se debería realizar una prueba del periodo de balance\* cuando las condiciones de carga del buque se ajusten a las condiciones operativas especificadas en 3.8.1. La altura metacéntrica  $GM$  (en metros) para todas las condiciones operativas debería calcularse de conformidad con la siguiente fórmula:

$$GM = \left( \frac{0,834B}{Tr} \right)^2$$

donde:

$B$ , expresado en metros, es el definido en 1.2.5; y

$T_r$ , expresado en segundos, es el periodo de balance.

3.3.5.3 Se considera que la estabilidad es satisfactoria cuando  $GM$  es superior a  $GM_r$  en metros.

### 3.3.6 Prueba de carga desplazada

3.3.6.1 Se debería realizar una prueba de carga desplazada cuando el buque se encuentre cargado conforme a la condición operativa que se especifica en 3.8.1.2. Se debería distribuir un peso equivalente a  $25 \times LOA \times B$  (kg) a lo largo de una banda del buque,

donde:

$LOA$  y  $B$ , expresados en metros, son los definidos en 1.2.24 y 1.2.5.

3.3.6.2 Se considera que la estabilidad es satisfactoria cuando el ángulo de escora no excede de  $15^\circ$  y el francobordo hasta la cubierta no es inferior a 75 mm en ningún punto.

## 3.4 Criterios de estabilidad para los buques sin cubierta

3.4.1 En el caso de los buques sin cubierta pertenecientes a las categorías de proyecto A y B, normalmente se debería realizar una prueba de estabilidad, tal y como se especifica en 3.10, a fin de determinar la altura metacéntrica  $GM$ . La altura metacéntrica inicial  $GM_0$  no debería ser inferior a 350 mm.

3.4.2 Cuando a juicio de la autoridad competente la experiencia práctica justifique prescindir de la prescripción especificada en 3.4.1, se debería utilizar uno de los criterios de estabilidad dispuestos en 3.3.

---

\* Véase el anexo IX en el que figura la determinación aproximada de la estabilidad de los buques pequeños mediante pruebas del periodo de balance.

3.4.3 En el caso de los buques sin cubierta pertenecientes a la categoría de proyecto C se debería utilizar uno de los criterios de estabilidad que figuran en 3.3 salvo el 3.3.6, que no es aplicable.

### 3.5 Resumen de los criterios de estabilidad para buques con cubierta y sin cubierta

Párrafo		Criterios	Buques con cubierta			Buques sin cubierta		
			A/B	C	D	A/B	C	D
3.2.1	Si se dispone de suficientes datos relativos a la estabilidad	Criterios de la OMI	•	•	•			
3.3.2	Si no se dispone de suficientes datos relativos a la estabilidad (1)	Fórmula de la GM aprox. o	•	•	•			
3.3.3	Si no se dispone de suficientes datos relativos a la estabilidad (1)	Prueba de balance – opción 1 o	•	•	•			
3.3.4	Si no se dispone de suficientes datos relativos a la estabilidad (1)	Prueba de balance – opción 2 o	•	•	•			
3.3.5	Si no se dispone de suficientes datos relativos a la estabilidad (1)	GM + prueba de balance o	•	•	•			
3.3.6	Si no se dispone de suficientes datos relativos a la estabilidad (1)	Prueba de carga desplazada	•	•	•			
3.4.1	Si se dispone de datos procedentes de una prueba de estabilidad	GM mín=350 mm				•		
3.3.2	Si no se dispone de suficientes datos relativos a la estabilidad (2)	Fórmula de la GM aprox. o				•	•	
3.3.3	Si no se dispone de suficientes datos relativos a la estabilidad (2)	Prueba de balance – opción 1 o				•	•	
3.3.4	Si no se dispone de suficientes datos relativos a la estabilidad (2)	Prueba de balance – opción 2 o				•	•	
3.3.5	Si no se dispone de suficientes datos relativos a la estabilidad (2)	GM + prueba de balance o				•	•	
3.3.6	Si no se dispone de suficientes datos relativos a la estabilidad (2)	Prueba de carga desplazada				•		

**Notas:**

- 1 o si la experiencia práctica demuestra que está justificado apartarse de los criterios de la OMI
- 2 o si la experiencia práctica demuestra que está justificado apartarse de los criterios relativos a la GM mínima.

### 3.6 Inundación de las bodegas de pescado en los buques pertenecientes a las categorías de proyecto A y B

En el caso de los buques con cubierta, el ángulo de escora que pueda ocasionar una inundación progresiva de las bodegas de pescado a través de las escotillas que permanecen abiertas durante las faenas de pesca y que no se pueden cerrar rápidamente, debería ser de 20° como mínimo, a menos que se puedan satisfacer los criterios de estabilidad establecidos en 3.2.1 con las correspondientes bodegas de pescado parcial o totalmente inundadas.

### **3.7 Métodos especiales de pesca**

3.7.1 Los buques cuyos métodos especiales de pesca sometan al buque a fuerzas externas adicionales durante las faenas de pesca deberían cumplir los criterios de estabilidad establecidos en 3.2.1, incrementándose el rigor de éstos, si resulta necesario, en la medida que la autoridad competente juzgue satisfactorio. Por ejemplo, en el anexo XII figuran las orientaciones sobre los criterios de estabilidad complementarios que se aplicarán en el caso de los arrastreros tangoneros.

3.7.2 Los buques en los que se haya instalado equipo para calar y halar los artes de pesca no deberían escorarse en más de 10° al levantar el peso máximo admisible (el peso para el que se han proyectado el buque y los artes de pesca).

### **3.8 Condiciones operativas en el caso de buques pertenecientes a las categorías de proyecto A y B**

3.8.1 Las condiciones operativas que haya que tomar en consideración deberían ser, por lo que respecta a su número y a su clase, las que la autoridad competente juzgue satisfactorias, y entre ellas deberían figurar las siguientes, según proceda:

- .1 salida hacia el caladero con abastecimiento completo de combustible, provisiones, hielo, artes de pesca, etc.;
- .2 salida desde el caladero con captura completa, un 30 % de las provisiones, combustible, etc.;
- .3 llegada al puerto de origen con captura completa y un 10 % de provisiones, combustible, etc.; y
- .4 llegada al puerto de origen con un 10 % de provisiones, combustible, etc. y una captura mínima, que normalmente debería ser el 20 % de la captura completa pero que puede llegar al 40 %, a condición de que la autoridad competente considere que las modalidades operativas justifican dicho valor.

3.8.2 Además de juzgar satisfactorias las condiciones operativas señaladas en 3.8.1, la autoridad competente debería cerciorarse de que los criterios de estabilidad mínima indicados en 3.2 y 3.4, según proceda, quedan satisfechos en todas las demás condiciones operativas, incluidas las que den los valores más bajos de los parámetros de estabilidad comprendidos en dichos criterios. La autoridad competente también debería cerciorarse de que se tiene en cuenta toda condición especial que corresponda a un cambio dado en el modo de faenar o en las zonas de operaciones del buque y que influya en las consideraciones hechas en el presente capítulo respecto de la estabilidad.

3.8.3 En cuanto a las condiciones a que se hace referencia en 3.8.1 se deberían hacer, entre otros, los siguientes cálculos:

- .1 el margen de compensación respecto del peso de las redes y aparejos mojados, etc., colocados en cubierta;
- .2 el margen de compensación respecto de la acumulación de hielo, si se prevé ésta, de conformidad con lo dispuesto en 3.9;



- .3 la distribución homogénea de la captura, a menos que esto sea imposible en la práctica;
- .4 la captura situada en cubierta, si es previsible, en las condiciones operativas señaladas en 3.8.1.2, 3.8.1.3 y 3.8.2; y
- .5 el margen de compensación respecto del efecto de las superficies libres de los líquidos y, si corresponde, de la captura que se transporte.

### **3.9 Acumulación de hielo**

3.9.1 Para los buques que faenan en zonas marítimas en que sea probable la formación de hielo, a fin de compensar este fenómeno se deberían incluir en los cálculos de estabilidad los siguientes márgenes:<sup>\*</sup>

- .1 30 kg/m<sup>2</sup> para las cubiertas a la intemperie y pasarelas;
- .2 7,5 kg/m<sup>2</sup> para el área lateral proyectada de cada costado del buque que quede por encima del plano de flotación; y
- .3 el área lateral proyectada de superficies discontinuas de las barandillas, arboladuras (exceptuados los palos) y jarcia de los buques que no tienen velas, así como el área lateral proyectada de otros pequeños objetos, se debería calcular incrementando en un 5 % el área total proyectada de las superficies continuas y en un 10 % los momentos estáticos de este área.

3.9.2 La altura del centro de gravedad del hielo acumulado se debería calcular de acuerdo con la posición de las partes correspondientes de las cubiertas y pasarelas y demás superficies continuas en las que pueda acumularse el hielo.

3.9.3 Los buques destinados a faenar en zonas en las que es sabido que se produce formación de hielo deberían:

- .1 proyectarse de modo que se reduzca al máximo la acumulación de hielo; y
- .2 estar equipados con los medios que la autoridad competente considere necesarios para quitar el hielo.<sup>\*\*</sup>

### **3.10 Prueba de estabilidad para los buques con cubierta**

3.10.1 Concluida su construcción, todo buque con cubierta para el cual se utiliza el criterio de estabilidad de 3.2.1 debería ser sometido a una prueba de estabilidad, y se debería determinar su desplazamiento real y la posición de su centro de gravedad para la condición de buque vacío.

---

\* Con respecto a las zonas marítimas en que es probable la formación de hielo y para las que se sugieren modificaciones de los márgenes de compensación, véanse las Directrices relativas a la acumulación de hielo que figuran en la Recomendación 2 del Documento adjunto 3 del Acta final de la Conferencia, 1993. Véanse también el margen por acumulación de hielo y las Recomendaciones para que los patrones se aseguren de la resistencia del buque en condiciones de formación de hielo, que figuran en el apéndice 10 del anexo de la Parte A del Código de seguridad para pescadores y buques pesqueros.

\*\* Véase el párrafo 2.4 del apéndice 10 del anexo de la Parte A del Código de seguridad para pescadores y buques pesqueros, que contiene una lista modelo de equipo y herramientas necesarias para combatir la formación de hielo.

3.10.2 Cuando sea objeto de reformas que afecten a su condición de buque en rosca y la posición del centro de gravedad, el buque debería ser sometido a una nueva prueba de estabilidad, si la autoridad competente lo considera necesario, y se debería revisar la información sobre estabilidad.

### 3.11 Flotabilidad incorporada para buques sin cubierta

3.11.1 Todos los buques sin cubierta debería estar provistos de compartimientos de flotabilidad llenos de un material sólido flotante, aceptado por la autoridad competente, distribuidos de modo que el buque se mantenga a flote y con asiento nulo para permitir el achique, y sin escorarse llegado el caso de una inundación. Esta flotabilidad se debería demostrar mediante un cálculo y/o mediante una prueba de carácter práctico:

.1 el cálculo se realizará utilizando la siguiente fórmula:

#### Método 1\*

- A. Establecer el peso del casco ( $W_H$ ) del buque (excluyendo el motor, accesorios, equipo, combustible, agua, pescado, hielo, artes de pesca, tripulación, comida, etc.). Esto puede llevarse a cabo mediante cálculo o utilizando las siguientes fórmulas aproximadas:
- peso del casco del buque con cubiertas = aprox.  $90 \times \text{CuNo}$ ;
  - peso del casco de una embarcación de plástico reforzado con fibra de vidrio sin cubierta = aprox.  $60 \times \text{CuNo}$ ;
  - peso del casco de una embarcación de madera sin cubierta = aprox.  $75 \times \text{CuNo}$ .
- B. Establecer el peso del motor o motores y del equipo del motor ( $W_E$ ) no incluidos en el punto A.
- C. Establecer el peso de los accesorios y el equipo ( $W_F$ ) no incluidos en el punto A.
- D. Establecer el peso de la carga ( $W_L$ ) para cuyo transporte se ha proyectado la embarcación. (Nota: Dicho peso debe incluir los artes de pesca y otros elementos no fijos que aporten peso a la embarcación sumergida; **pero no** los elementos que floten si la embarcación se sumerge, tales como combustible, agua, pescado, hielo y comida, **no obstante**, si dichos elementos se estiban sobre el canto de la cubierta y por tanto sobre el nivel del agua cuando el buque se sumerge, no deberían incluirse en la carga.)
- E. Establecer el peso del número máximo de tripulantes ( $W_{CR}$ ). (Nota: Frecuentemente se utiliza una cifra de 75 kg por tripulante aunque puede que la correspondiente autoridad competente prefiera sustituirlo por una cifra diferente. Asimismo se supone que la tripulación estará dentro de la embarcación o sobre ella pero sumergida solamente hasta la rodilla.)

---

\* El método 1 se basa en la Canadian Transport Publication 1332 E.

- F. Los pesos calculados *supra* deben convertirse a peso sumergido utilizando los factores de flotabilidad (K) que figuran a continuación:

Material	Peso específico, SG	Factor de flotabilidad, K
Madera pesada	0,8	+0,25
Madera media	0,65	+0,54
Madera ligera	0,5	+1
Acero	7,85	-0,87
Aluminio	2,65	-0,62
Fibra de vidrio	1,5	-0,33
Plomo	11,3	-0,91
Hormigón	2,4	-0,58
Motores		-0,75
Tripulación		-0,1

**Notas:**

- 1) Cabe la posibilidad de incluir otros materiales mediante la siguiente fórmula: Factor de flotabilidad,  $K = (1 - SG)/SG$ .
- 2) Es **muy** importante utilizar el signo correcto (+ o -) con el factor K.

- G. Crear un cuadro como el siguiente:

Término	Peso (kg)	Factor de flotabilidad, K	Peso sumergido (kg)
Casco no sumergido (10 %)	10 % $W_H$	-1	10 % $W_H \times K$
Casco sumergido (90 %)	90 % $W_H$	De la tabla	90 % $W_H \times K$
Motor(es) y equipo del motor	$W_E$	De la tabla	$W_E \times K$
Equipo y accesorios del casco	$W_F$	De la tabla	$W_F \times K$
Carga	$W_L$	De la tabla	$W_L \times K$
Carga de la tripulación	$W_{CR}$	-0,1	$W_{CR} \times -0,1$
			Suma de los pesos sumergidos, $W_S$

- H. Calcular el volumen de flotabilidad requerida,  $m^3 = W_S / (1\ 000 - D_B)$   
donde  $D_B$  = densidad de material flotante,  $kg/m^3$ .

**Método 2\***

Volumen de flotabilidad (litros) = casco (kg) + equipo (kg) + motor (kg) + 250M

donde:

$$M = 0,1 \text{ LOA } B; \text{ y}$$

\* El método 2 se basa en New Zealand Maritime Rules 40D.

LOA y *B*, en metros, se corresponden a la definición que figura en 1.2.24 y 1.2.5.

En el caso de una embarcación de madera, en los cálculos se podrá tener en cuenta la mitad del volumen de la flotabilidad de la madera;

.2 el cálculo se realizará mediante la siguiente prueba práctica:

La embarcación se cargará con una simulación de los pesos del equipo y el motor más 250 M (como se indica *supra*) kg y a continuación se inundará hasta el punto de sumersión. Seguidamente, en el trancañil por el costado y en el centro de la embarcación se emplazará un peso de 15 kg que el buque debería soportar sin zozobrar.

3.11.2 En el anexo XIII se muestra una prueba práctica de flotabilidad, que se podrá utilizar como alternativa.

### **3.12 Información sobre estabilidad**

3.12.1 En la medida de lo posible, se debería facilitar información sobre estabilidad adecuada y satisfactoria a juicio de la autoridad competente para que el patrón pueda determinar con facilidad la estabilidad del buque en diversas condiciones operacionales<sup>\*\*</sup>. En esa información deberían figurar instrucciones concretas que prevengan al patrón respecto de toda condición operativa que pueda influir adversamente en la estabilidad o en el asiento del buque<sup>\*\*\*</sup>.

3.12.2 La información sobre estabilidad a la que se hace referencia en 3.12.1 se debería colgar a bordo en un lugar fácilmente accesible en todo momento y ser objeto de inspección en los reconocimientos periódicos del buque para garantizar que continúa teniendo validez.

3.12.3 Cuando un buque sea objeto de reformas que afecten a su estabilidad, se deberían hacer los cálculos de estabilidad revisados de un modo que resulte satisfactorio para la autoridad competente. Si ésta decide que se debería revisar la información sobre estabilidad, se le debería facilitar al patrón la nueva información en sustitución de la anterior.

### **3.13 Subdivisión de las bodegas de pescado con divisiones amovibles**

Se debería sujetar debidamente la captura para evitar el corrimiento que pudiera provocar un asiento o una escora peligrosos para el buque. Los escantillones de las divisiones amovibles que pueda haber en las bodegas de pescado deberían ser los que la autoridad competente juzgue satisfactorios. Los escantillones de las divisiones amovibles que pueda haber en las bodegas de pescado deberían ser conformes con la práctica recomendada para subdividir las bodegas de pescado con divisiones amovibles que figura en el anexo X.

### **3.14 Altura de la amura**

La altura de la amura debería ser la que la autoridad competente juzgue suficiente para impedir que el buque embarque cantidades excesivas de agua, y para determinarla se

---

<sup>\*\*</sup> Véase el anexo XI en el que figura el ejemplo de un aviso de estabilidad. Véanse también las Disposiciones generales contra la zozobra e información para el capitán que figuran en el capítulo 2 del Código de Estabilidad sin Avería, aprobadas por la Organización mediante la resolución A.749(18), en su forma enmendada.

<sup>\*\*\*</sup> Véase el Código de prácticas acerca de la exactitud de la información sobre estabilidad para buques pesqueros, aprobado por la Organización mediante la resolución A.267(VIII).

deberían tener en cuenta las condiciones meteorológicas estacionales en las que faena el buque, la categoría de proyecto a la que pertenece el buque y el modo de operar de éste.

### **3.15 Calado máximo de servicio admisible**

La autoridad competente debería aprobar un calado máximo de servicio admisible que, en la condición operativa correspondiente, satisfaga los criterios de estabilidad del presente capítulo y lo dispuesto en los capítulos 2 y 6, según corresponda.

## **CAPÍTULO 4 – INSTALACIONES DE MÁQUINAS E INSTALACIONES ELÉCTRICAS**

### **PARTE 1 – MAQUINARIA**

#### **4.1 Generalidades**

4.1.1 Las instalaciones de máquinas y las instalaciones eléctricas se deberían proyectar, construir e instalar de acuerdo con las buenas prácticas de ingeniería marinera. El equipo se debería instalar, proteger y mantener de manera que no constituya un peligro para el personal ni para el buque.

4.1.2 Los accesos para personas a los espacios de máquinas deberían estar emplazados lejos de superficies móviles o superficies calientes, en cuyo caso deberían estar bien aisladas. Unas guardas adecuadas deberían proteger las partes móviles expuestas como, por ejemplo, ejes, poleas o correas de transmisión. Las escaleras de acceso deberían estar fijas firmemente a la estructura permanente del buque y, siempre que sea posible, ser de metal (como por ejemplo acero).

4.1.3 La distribución e instalación de los espacios de máquinas y de la máquina propulsora deberían proyectarse para que funcionen de manera segura y eficaz.

4.1.4 Los accesorios de iluminación deberían ser estancos en la medida de lo posible y estar proyectados de modo que puedan ser inspeccionados fácilmente y no los afecten las vibraciones.

4.1.5 Se deberían utilizar ventiladores mecánicos o medios naturales de ventilación con el fin de cumplir las prescripciones de aireación de la maquinaria propulsora así como para evitar la acumulación de emanaciones o el exceso de calor.

4.1.6 Las planchas de piso, si las hubiera, deberían llevar una superficie antirresbaladiza y se deberían montar y asegurar firmemente con medios de sujeción que sean accesibles.

4.1.7 El material de las tuberías, incluidas las tuberías de plástico, cuando éstas estén permitidas por la autoridad competente, debería ser adecuado para la finalidad a la que estén destinadas; al elegir el material que se vaya a utilizar se debería garantizar que no se va a producir un fallo o una descomposición de las tuberías como resultado de cualquier reacción con el líquido.

4.1.8 Se deberían proveer las herramientas y las piezas y el equipo de repuesto necesarios para efectuar operaciones normales de mantenimiento y sencillas reparaciones en las máquinas, los cuales deberían ir estibados en condiciones de seguridad en un espacio de fácil acceso. En el anexo XIV figuran orientaciones sobre las herramientas y los repuestos.

4.1.9 Las válvulas, las tuberías y las mangueras flexibles deberían ser de construcción e instalación sólida y eficiente. Todos los sistemas de tuberías deberían estar bien sujetos con abrazaderas o soportes y protegidos de las vibraciones y el desgaste por rozamiento.

4.1.10 Cuando se reemplacen tuberías, el tramo de reemplazo debería quedar lo más alineado posible con la parte original.

4.1.11 La maquinaria de los buques destinados a navegar entre hielos será adecuada para las condiciones previstas.

## **4.2 Maquinaria propulsora y equipo de popa**

4.2.1 El proyecto, tipo y potencia de las máquinas propulsoras y su correspondiente equipo de popa se deberían ajustar al proyecto y a las dimensiones del buque teniendo en cuenta las condiciones operativas y la zona donde se va a faenar.

4.2.2 En general, los motores interiores deberían ser diésel. No obstante, en el caso de los buques sin cubierta se podrán instalar motores interiores de gasolina siempre que se observen las prescripciones de seguridad pertinentes.

4.2.3 Los motores de montaje flexible deberían estar equipados con conexiones flexibles adecuadas fijadas a los sistemas de tuberías y de extracción correspondientes. Los acoplamientos de eje flexibles deberían ser adecuados para la potencia transmitida teniendo en cuenta las disposiciones para proveer el empuje y ser de un tipo que no ocasione vibraciones torsionales inaceptables.

4.2.4 Los buques pertenecientes a las categorías de proyecto A o B equipados con motores interiores deberían disponer de la potencia y de los medios adecuados para dar marcha atrás con el fin de mantener el control del buque en circunstancias imprevistas.

### **Motores fueraborda**

4.2.5 Los motores fueraborda deberían montarse en un espejo de popa robusto, debería disponerse de un medio complementario para sujetar el motor fueraborda al espejo de popa, como, por ejemplo, una cadena. Los motores fueraborda con una potencia superior a 15 kW deberían estar rodeados por un pocete de drenaje con unas dimensiones holgadas que permitan la inclinación completa del motor por encima de la flotación en posición de atraque. Los buques sin cubierta deberían disponer de medios alternativos de propulsión como por ejemplo remos, palas o velas.

## **4.3 Eje y hélice**

4.3.1 El eje portahélice y los ejes intermedios, así como la bocina, las chumaceras y los cojinetes, deberían estar adecuadamente contruidos y funcionar eficazmente. Los materiales del eje, el diámetro y la distancia libre final entre cojinetes se deberían ajustar a la potencia transmitida y a las prescripciones del fabricante. Debería tenerse fácil acceso a los prensaestopas de las bocinas interiores para permitir su ajuste.

4.3.2 El diámetro del eje debería ser, como mínimo:

$$d = k * \sqrt[3]{\frac{P}{r}}$$

donde:

- d = diámetro del eje expresado en mm
- p = potencia nominal máxima continua expresada en kW
- r = revoluciones de la hélice por segundo
- k = 30 para el acero al carbono
- = 23 para AISI 316
- = 22 para AISI 431
- = 21 para AISI 429
- = 18 para CuNi K500

#### **4.4 Arranque del motor**

Todos los motores de propulsión, a excepción de los provistos de medios de arranque manual, deberían disponer de medios secundarios de arranque.

#### **4.5 Instrumentos y mandos**

4.5.1 Los mandos deberían estar adecuadamente contruidos y funcionar correctamente. El sistema de instrumentos del motor de propulsión debería indicar, en la medida de lo posible, los parámetros siguientes:

- .1 RPM;
- .2 temperatura del agua de refrigeración; y
- .3 presión del aceite lubricante.

4.5.2 Siempre que sea posible se deberían instalar alarmas de alta temperatura del agua de refrigeración y de presión del aceite lubricante.

4.5.3 Los motores de propulsión instalados bajo cubierta en un espacio de máquinas y con medios de teleaccionamiento desde la caseta de gobierno o desde el emplazamiento del timón deberían estar provistos de medios que permitan parar el motor emplazados en el propio motor o en un lugar adyacente.

#### **4.6 Aparato de gobierno**

4.6.1 El aparato de gobierno, incluidos el timón y los accesorios correspondientes, debería tener la resistencia necesaria para permitir el gobierno del buque a la velocidad máxima avante y estar proyectado y construido de modo que no sufra averías a la velocidad máxima de marcha atrás ni al maniobrar durante las faenas de pesca.

4.6.2 Se debería poder acceder a todas las partes del aparato de gobierno a fines de mantenimiento. Véase el anexo XV para las orientaciones sobre el aparato de gobierno.

4.6.3 Los buques deberían estar provistos de medios de gobierno alternativos, como por ejemplo espadillas, que se utilizarían en caso de averiarse el sistema principal.

## 4.7 Sistemas de bombeo y sistemas de tuberías

### Instalaciones de fueloil

4.7.1 Los tanques de fueloil serán de construcción sólida y eficaz, tendrán un funcionamiento seguro y estarán situados lejos de las superficies calientes y en ningún caso encima de equipo eléctrico. Los tanques y las tuberías se dispondrán de modo que en caso de escape o ruptura se reduzca al mínimo el riesgo de que el combustible entre en contacto con las superficies calientes y el equipo eléctrico. Todos los tanques de combustible estarán provistos de indicadores de nivel o podrán sondarse con medios manuales. Si disponen de indicadores de vidrio, en su base tendrán válvulas de cierre automático y estarán protegidos con varillas de metal o tapas ranuradas. Los tanques fijos estarán provistos de tuberías de llenado y de aire independientes. En las tuberías de combustible se colocará una válvula de cierre lo más cercana posible al tanque, la cual también podrá cerrarse desde el exterior de la cámara de máquinas. Habrá una válvula de desagüe lo más cerca posible del punto más bajo del tanque.

4.7.2 Los sistemas de tuberías serán de construcción sólida y adecuados para el servicio al que estén destinados. Las conexiones flexibles serán de tipo adecuado, blindado y piroresistente, preferiblemente con accesorios de sujeción roscados o con bridas, y lo más cortas posible. Si se utilizan abrazaderas de manguera, en cada acoplamiento se instalarán abrazaderas dobles de un material resistente al ácido.

4.7.3 Los tanques de gasolina no deberían estar integrados en la estructura del casco. Se debería instalar un sistema eficaz que asegure que no se derrame gasolina en el casco del buque al llenar los tanques. No se deberían emplazar cerca de ninguna fuente de calor ni cerca de maquinaria eléctrica que pueda producir chispas. Los sistemas de llenado de gasolina deberían estar positivamente ligados o conectados a masa.

4.7.4 Los tanques de gasolina portátiles para los motores fueraborda deberían fijarse mientras se utilizan y disponerse de modo que puedan llevarse a tierra para llenarlos.

### Sistemas de agua de refrigeración

4.7.5 Las tuberías y los accesorios deberían ser de construcción sólida, funcionar de forma eficiente y satisfacer las prescripciones siguientes:

- .1 debería haber una cantidad mínima de tomas de agua de refrigeración de las máquinas principales y auxiliares y, cuando sea posible, debería haber una a cada lado del casco y éstas deberían cumplir las prescripciones relativas a las tomas de mar estipuladas en 2.3;
- .2 los cajones de toma de mar contruidos dentro de la estructura del casco deberían estar proyectados para permanecer por debajo de la línea de flotación en ángulos normales de asiento y escora, y estar provistos de medios que permitan purgar el aire retenido;
- .3 a continuación de la tubería de toma de mar que conecta con la máquina propulsora debería instalarse un filtro de malla que sea accesible;
- .4 cuando se instale un colector de agua de mar para atender a distintos servicios, cada ramal de tubería debería estar provisto de una válvula aisladora de fácil acceso y con una indicación de cerrada/abierta;



- .5 si se instalan dos tomas de mar como se recomienda en el punto .1 *supra*, éstas deberían conectarse mediante una tubería, haciendo las conexiones en un punto más interno que los filtros de malla. La tubería de conexión debería disponer de una válvula que cumpla la prescripción relativa a las tomas de mar que figura en el punto 2.3; y
- .6 cuando se introduzcan modificaciones se debería tener especial cuidado al seleccionar e instalar los materiales apropiados a fin de cumplir lo dispuesto en 4.7.16, 4.1.9 y 4.1.10.

#### Sistemas de bombeo de sentinas

4.7.6 Los buques con cubierta deberían estar provistos de medios eficaces para el bombeo de sentinas y, en la medida de lo posible, cada compartimento estanco debería tener una aspiración de sentina con una válvula de retención y un filtro de malla.

4.7.7 En el caso de que no sea posible disponer de tuberías de succión en todos los compartimentos estancos, cabe la posibilidad de que la autoridad competente permita disponer de medios para drenar dichos compartimentos al colector de achique de la cámara de máquinas. Cada compartimento que se drene de este modo debería disponer de una válvula de compuerta fácilmente accesible en el mamparo de los compartimentos, a cuya salida se le puede colocar un tapón de rosca (el tapón iría unido a la válvula mediante una cadena) o mediante una brida ciega. No obstante, no debería permitirse el drenaje directo de ningún otro compartimento a través de la bodega de pescado.

4.7.8 Los buques sin cubierta que no dispongan de un sistema de sentina deberían estar provistos de medios de achique manual como por ejemplo cubos, achicadores o bombas manuales para el achique de sentinas.

#### Bombas de sentinas

4.7.9 Todos los buques con cubierta deberían tener al menos una bomba manual para el achique de sentinas. Los buques con cubierta pertenecientes a las categorías de proyecto A y B con motor interior también deberían tener, como mínimo, una bomba de sentina accionada a motor.

4.7.10 La bomba accionada a motor podrá ser cualquier bomba siempre y cuando la conexión del agua de mar a la bomba esté aislada del colector de aspiración de sentina mediante una llave de paso o un sistema de válvulas enclavado, si lo aprueba la autoridad competente, de manera que el agua de mar no pueda penetrar en el colector de sentina.

4.7.11 Cuando también se utilice una bomba para el baldeo de cubierta para la aspiración de la sentina, se deberían disponer medios para impedir que desde la toma de mar y a través del colector de sentina se inunde cualquier compartimento y para evitar que se bombee agua de sentina a la cubierta.

4.7.12 Las conexiones flexibles y las mangueras, de haberlas, deberían ser de construcción sólida, funcionar de forma eficiente y ser de fácil acceso.

4.7.13 Donde existan mamparos estancos, se deberían disponer medios en el sistema de tuberías para impedir el paso de agua entre compartimentos o desde la toma de mar a un compartimento a través del sistema de tuberías.

4.7.14 En los casos en que sea posible, se debería instalar un avisador acústico y visual de nivel de los pocetes de sentina que indique posibles entradas de agua a los espacios de máquinas. El indicador debería estar en el puesto del timón o en el puesto de mando:

#### Instalación de bombas de sentina

Tamaño del buque (LOA)	Cantidad total de bombas	Cantidad y tipo de bombas		Capacidad mínima de las bombas accionadas a motor (l/minuto)	Capacidad total mínima de todas las bombas (l/minuto)
		Manuales	Accionadas a motor		
Inferior a 6 m	1	1	–	–	70
Superior o igual a 6 m	2	1	1	70	140

#### Sistemas de extracción

4.7.15 Los sistemas de extracción de los motores que sean de tipo seco o de inyección de agua, con descarga a través del casco por debajo de cubierta en un costado o en la popa del buque, deberían estar provistos de medios que impidan la inundación del casco o del motor a través del sistema de escape. Esto se podrá conseguir mediante el proyecto del sistema, o con una válvula o dispositivo de retención. Véase el anexo XVI.

4.7.16 Los sistemas de extracción deberían ser de construcción sólida y las mangueras deberían estar fabricadas con materiales adecuados, estar bien sujetas, no tener defectos y no entrar en contacto con materiales combustibles.

Materiales de las válvulas y las tuberías correspondientes: sistemas de agua de mar

4.7.17 Las válvulas, tuberías y accesorios utilizados en tomas de mar y descargas, directamente unidos al casco del buque por debajo de la flotación en carga, deberían fabricarse en acero fundido, bronce u otro tipo de material que sea equivalente y compatible. Se debería tener cuidado en utilizar materiales similares cuando sea necesario poner juntas y particularmente cuando deban reemplazarse tramos de tuberías.

4.7.18 La válvula de la toma de mar debería estar emplazada lo más cerca posible del casco. Cuando la válvula o el accesorio de la toma de mar estén conectados al casco por medio de un tubo o de un distanciador, dicho tubo o distanciador debería ser de un material compatible con el casco y con la válvula.

#### Sistemas hidráulicos

4.7.19 Los sistemas de tuberías hidráulicas deberían estar proyectados e instalados de modo que tengan el menor riesgo posible de fugas, ruidos y fallos de las tuberías. Para ello, es necesario que tengan la menor cantidad posible de codos. Para reducir el ruido se deberían instalar manguitos flexibles en las tuberías de suministro.

### 4.8 Ventilación de la cámara de máquinas

Las dimensiones de la toma de aire de la cámara de máquinas, en su caso, deberían cumplir las especificaciones técnicas de los fabricantes, pero no ser inferiores a 7 cm<sup>2</sup>/kW, pudiendo aumentarse a 10 cm<sup>2</sup>/kW en climas tropicales. La toma de aire de la cámara de máquinas debería estar situada en el lado opuesto al de la toma de aire del motor. Los conductos de ventilación deberían estar provistos de un medio de cierre en el exterior de la cámara de máquinas.

## **PARTE 2 – INSTALACIONES ELÉCTRICAS**

### **4.9 Fuente principal de suministro eléctrico**

4.9.1 Cuando la electricidad constituye el único medio de mantener los servicios auxiliares esenciales para la propulsión y la seguridad del buque, se debería proveer una fuente de energía principal.

4.9.2 En condiciones normales de funcionamiento, los sistemas de generación y almacenamiento de electricidad deberían tener la capacidad suficiente para asegurar el correcto funcionamiento de todo el equipo de seguridad y de navegación, incluidas las luces de navegación y de pesca.

### **4.10 Fuente eléctrica de emergencia**

4.10.1 Todos los buques pertenecientes a las categorías de proyecto A y B deberían disponer de un banco de baterías de acumuladores de emergencia capaz de alimentar las luces de emergencia, el equipo de radiocomunicaciones y las luces de navegación durante por lo menos tres horas. La misma recomendación se debería aplicar a los buques pertenecientes a las categorías de proyecto C y D que naveguen a más de 20 millas marinas de un refugio.

4.10.2 La batería de emergencia no debería recibir cargar de manera selectiva, sino constante, de un sistema generador eléctrico principal que tenga la capacidad suficiente para satisfacer las prescripciones mínimas para las transmisiones radioeléctricas a lo largo de un periodo de 10 horas. Cuando sea posible, la batería debería estar situada fuera del espacio de máquinas, por encima de la cubierta o lo más alto posible. Debería estar dispuesta de modo que pueda seguir funcionando en caso de incendio u otras causas de fallo de las principales instalaciones eléctricas.

4.10.3 En los buques pertenecientes a las categorías de proyecto A, B y C cuyo arranque sea eléctrico con alimentación de batería y no tiene arranque manual ni otros medios de arranque mecánico, como el arranque por cuerda, debería instalarse un segundo banco de baterías para casos de emergencia con una capacidad igual o superior a la recomendada por el fabricante del motor, y su instalación debería realizarse a la satisfacción de la autoridad competente. El principal banco de baterías para el servicio eléctrico general que suministra a otros consumidores a bordo podría utilizarse para arrancar el motor principal en casos de emergencia, siempre que ofrezca energía suficiente. Si se escoge esta última opción, debería haber un banco de baterías dedicado al arranque del motor, otro banco dedicado al servicio eléctrico general y un tercero de emergencia como se especifica en 4.10.1.

### **4.11 Precauciones contra descargas eléctricas, incendios de origen eléctrico y otros riesgos del mismo tipo**

4.11.1 El proyecto y la instalación de los sistemas eléctricos debería ser tal que se reduzcan a un mínimo los riesgos de incendio y de electrocución de los operarios.

4.11.2 Todos los cables eléctricos deberían ser al menos de tipo piroretardante e instalarse de manera que no se vean afectadas sus propiedades piroretardantes originales. Cuando sean necesarios para determinadas instalaciones, la autoridad competente podrá autorizar el uso de cables de tipo especial, como los cables de radiofrecuencia, que no cumplan lo aquí prescrito.

4.11.3 Salvo en circunstancias excepcionales autorizadas por la autoridad competente, todos los forros metálicos y blindajes de los cables deberían ser eléctricamente continuos y estar conectados a masa.

4.11.4 En el caso de cables que no tengan un revestimiento metálico ni estén blindados y presenten un riesgo de incendio en caso de fallo eléctrico, se deberían tomar las precauciones especiales que la autoridad competente juzgue necesarias.

4.11.5 Instalaciones de cables:

- .1 Al elegir los cables se debería prestar especial atención a factores ambientales como por ejemplo la temperatura y el contacto con ciertas sustancias (p. ej., el poliestireno, que degrada el aislamiento de PVC).
- .2 No se deberían tender cables por debajo del nivel de las varengas ni en las sentinas, según sea el caso, excepto cuando sea necesario realizar conexiones con equipo submarino, etc. En estos casos, el cable se debería tender a través de una tubería, blindaje o regleta de protección.
- .3 Los cables que atraviesan las bodegas de pescado deberían estar emplazados dentro de regletas. Los cables no se deberían fijar directamente a los tanques de almacenamiento de combustible o hidrocarburos.
- .4 Cuando los cables de los espacios de máquinas no estén tendidos dentro de regletas, deberían ir sobre bandejas, sujetos a las mismas con abrazaderas adecuadas.
- .5 En la medida de lo posible, todos los cables que vayan del cuadro de distribución principal a otros cuadros de distribución también deberían estar colocados en bandejas, sujetos con abrazaderas adecuadas.

## **4.12 Sistemas eléctricos**

4.12.1 En el anexo XVII figuran orientaciones sobre la instalación del equipo eléctrico\*.

4.12.2 Se debería prestar especial atención a la protección con respecto de la entrada de agua y de los efectos de las vibraciones.

4.12.3 Todos los circuitos estarán claramente señalizados en los cuadros y tableros de distribución y se indicará la capacidad de servicio, la potencia nominal del dispositivo protector, la corriente máxima que conducen y los valores de voltaje, del modo que la autoridad competente juzgue satisfactorio. No se incluirán en un mismo tablero de distribución diferentes voltajes, a menos que la autoridad competente estime que tal disposición no entraña un riesgo para el personal encargado de su funcionamiento o mantenimiento.

4.12.4 Todos los circuitos con un consumo superior a 5 A, excepto el cable principal que alimenta el motor de arranque desde la batería y los motores del aparato de gobierno, deberían estar provistos de fusibles o disyuntores para protegerlos de sobrecargas y cortocircuitos.

---

\* En las normas ISO 10133, "Small Craft Electrical Equipment Extra-low Voltage DC Installations" e ISO 13297 "Small Craft Electrical Equipment Alternating Current Installations" figuran orientaciones adicionales.

4.12.5 No se deberían instalar tuberías de líquidos por encima o cerca de los cuadros de distribución o de otro equipo eléctrico. Cuando esto no pueda evitarse, se deberían tomar precauciones para evitar fugas que dañen el equipo.

4.12.6 Habida cuenta del proyecto del sistema y de la tensión de servicio, la autoridad competente podrá exigir la instalación de un sistema de indicadores luminosos de puesta a masa o de medios para detectar escapes de corriente.

4.12.7 Las baterías deberían ir fijadas en cajas cerradas o en bandejas con tapas y disponer de la ventilación suficiente a fin de evitar el riesgo de explosión, y deberían estar situadas lejos de fuentes de ignición. Las cajas de baterías se deberían emplazar en lugares alejados de las fuentes de calor y donde sea menos probable que se inunden. Si las baterías están ubicadas en los espacios de alojamiento, las cajas deberían ser herméticas y tener ventilación al aire libre.

4.12.8 Cada batería o banco de baterías debería estar provisto de un interruptor de aislamiento a prueba de chispas. Los sistemas como, por ejemplo, las bombas de sentina automáticas o los dispositivos de alarma, deberían ir conectados al circuito antes del disyuntor, de manera que se garantice que tales sistemas también funcionan cuando el buque funciona sin vigilancia permanente.

4.12.9 Se debería disponer de medios para comprobar la carga de las baterías.

4.12.10 Las baterías situadas en el compartimiento de máquinas deberían estar emplazadas de modo que no provoquen un cortocircuito en caso que el compartimiento se inunde hasta la línea de flotación en carga. Las baterías deberían fijarse de manera segura para evitar que se desplacen con los movimientos del buque.

4.12.11 Las instalaciones de baterías de más de 5 kWh, equivalente a 208 Ah a 24 V o a 416 Ah a 12 V, deberían situarse en compartimientos separados que estén ventilados al aire libre, dispuestos de modo que no se bloquee la circulación del aire.

4.12.12 En los motores principales o auxiliares con arranque por motores eléctricos, las baterías conectadas al sistema de arranque deberían ser independientes de las utilizadas para otros servicios. Las baterías de arranque deberían poder arrancar el motor un mínimo de seis veces sin recargarlas.

#### Sistemas de corriente continua

4.12.13 Las instalaciones de corriente continua deberían estar tendidas como sistemas de retorno aislados. El casco no debería utilizarse como conductor de corriente.

4.12.14 La autoridad competente podrá aprobar los siguientes sistemas de generación y distribución de corriente continua a condición de que sean adecuados para la finalidad prevista:

- 12 V
- 24 V
- 32 V
- 110 V

4.12.15 En los buques de acero y de aluminio se debería utilizar el sistema bifilar. En los buques de PRFV y de madera que no dispongan de sistema de puesta a tierra adecuado se podrá utilizar el sistema monofilar.

#### Sistemas de corriente alterna

4.12.16 La autoridad competente podrá aprobar sistemas de corriente alterna de más de 220 V a condición de que sean adecuados para el fin al que estén destinados.

4.12.17 Los cables de los sistemas de corriente alterna se deberían mantener apartados de los sistemas de corriente continua y tenderse en bandejas y regletas aparte, salvo que la autoridad competente apruebe lo contrario.

4.12.18 El equipo de conmutación de los sistemas de corriente alterna debería emplazarse en cuadros y tableros de distribución independientes de los cuadros y tableros de los sistemas de corriente continua, salvo que la autoridad competente apruebe lo contrario. Los sistemas y el equipo deberían estar claramente marcados.

4.12.19 El equipo de conmutación y los tomacorrientes deberían estar dispuestos de modo que no sea posible conectar equipo y lámparas de baja tensión en los sistemas de alta tensión.

#### **4.13 Puesta a masa**

4.13.1 Los sistemas de puesta a masa deberían ser sólidos y eficientes y no entrañar peligro alguno para el sistema o el buque. Las placas de puesta a masa del casco, en su caso, deberían estar conectadas de manera eficaz y no pintarse.

4.13.2 En los buques de acero o de aluminio, las partes metálicas no conductoras expuestas del equipo eléctrico que requieran tener conexión a masa deberían estar conectadas de manera eficaz al casco.

4.13.3 En los buques de madera o de materiales compuestos se debería tender un conductor continuo de tierra a fin de facilitar la puesta a masa de las partes metálicas no conductoras expuestas del equipo eléctrico y de radiocomunicaciones que requiera estar conectado a masa. El conductor debería terminar en un punto del motor principal o en una placa de cobre cuya superficie no sea inferior a 0,2 m<sup>2</sup> fijada a la quilla por debajo de la línea de flotación en rosca de modo que esté siempre sumergida con cualquier ángulo de escora. Dentro del casco, la placa de puesta a masa debería conectarse a una barra o barrote de cobre de al menos 64 mm<sup>2</sup>, cuya longitud sea suficiente para la cantidad de puntos de puesta a masa.

4.13.4 Todos los conductores de puesta a masa deberían ser de cobre o de otro material de baja resistencia eléctrica resistente a la corrosión y estar tendidos de manera segura y protegidos, cuando sea necesario, de daños y de la corrosión electrolítica.

4.13.5 Las partes metálicas expuestas y fijas de manera permanente en máquinas o equipos eléctricos que normalmente no conducen electricidad pero que, en caso de fallo, podrían electrificarse, deberían estar puestas a masa salvo que:

- .1 estén alimentadas con una tensión que no exceda de 55 V de corriente continua o bien un valor eficaz de 55 V entre los conductores, aunque no se deberían utilizar autotransformadores con objeto de obtener este valor alternativo de tensión; o

- .2 estén alimentadas con una tensión que no exceda de 250 V por transformadores aislantes de seguridad que alimenten a un solo aparato; o
- .3 estén construidas de conformidad con el principio de aislamiento doble.

4.13.6 Los cables de los pararrayos deberían conectarse directamente a la placa de puesta a masa.

4.13.7 El radar, la radio y otros elementos del equipo de navegación que requieran puesta a masa deberían tener un punto de puesta a masa separado cuya conexión sea lo más corta posible.

4.13.8 En los casos en que entre el motor y el eje de la hélice vaya un acoplamiento flexible no conductor, se debería disponer un puente consistente en un cable de cobre trenzado.

#### **4.14 Sistemas de alumbrado**

4.14.1 El alumbrado de los espacios que normalmente no tienen dotación, tales como los de almacenamiento de pescado o de redes, debería estar controlado desde fuera del espacio.

4.14.2 El alumbrado de emergencia debería estar alimentado por una batería de acumuladores. Dichas luces de emergencia deberían situarse en escaleras, salidas, el espacio de máquinas, los puestos de mando y en los emplazamientos de las embarcaciones de supervivencia. Si se lleva una lámpara de señales, ésta debería disponer de una fuente de energía de emergencia.

#### **4.15 Motores eléctricos**

4.15.1 Todos los motores eléctricos deberían estar provistos de medios de arranque y parada situados de modo que la persona que controle el motor pueda acceder fácilmente a ellos.

4.15.2 El circuito que alimente el motor debería estar provisto de dispositivos de protección contra cortocircuitos y sobrecarga. En el caso de los motores de un sistema de aparato de gobierno que no necesitan estar tan protegidos, se debería instalar un dispositivo de alarma de sobrecarga en el timón. Sin embargo, si se proporciona protección contra el exceso de intensidad eléctrica, ésta se debería calibrar a un valor que no sea inferior al doble de la intensidad a plena carga del motor o circuito y disponerse de modo que facilite la intensidad de arranque adecuada sin desconexión automática.

4.15.3 Las bombas y los ventiladores accionados por motores eléctricos deberían estar provistos de un mando a distancia situado fuera del espacio de máquinas atendido, de modo que, en caso de incendio, se puedan parar los motores en el espacio en que estén situados.

#### **4.16 Pararrayos**

4.16.1 Los pararrayos se deberían instalar en mástiles de madera. Los conductores deberían ser barras o cabos de cobre continuos de sección no inferior a 75 mm<sup>2</sup>, e ir fijos a una punta de cobre de 12 mm de diámetro que se proyecte, como mínimo, 150 mm por encima del extremo del mástil.

4.16.2 Si el casco es de metal, el extremo inferior del conductor debería ir conectado a masa al casco, o si el casco es de madera o de otro material no metálico, el extremo inferior del conductor se debería conectar a la placa de puesta a masa. Se deberían evitar los codos pronunciados y únicamente se deberían utilizar juntas empernadas o remachadas.

#### **4.17 Ánodos**

Cuando proceda, los buques deberían disponer de cantidades adecuadas de ánodos de cinc o material equivalente, adecuados para las zonas que tienen que protegerse. Los ánodos instalados en la abertura de la hélice deberían disponerse de modo que no obstaculicen el flujo de agua hacia la hélice. Los ánodos no se deberían pintar ni colocarse cerca de las placas de puesta a masa.

#### **4.18 Equivalencia**

Podrán aceptarse instalaciones eléctricas que no cumplan las prescripciones de la presente parte, a condición de que no haya otra opción y de que haya motivos justificados para el incumplimiento, y de que la autoridad competente considere que las instalaciones eléctricas son equivalentes a las prescripciones especificadas en la presente parte.

## **CAPÍTULO 5 – PREVENCIÓN DE INCENDIOS Y LUCHA CONTRA INCENDIOS**

### **PARTE 1 – GENERALIDADES**

#### **5.1 Estructura**

5.1.1 Se deberían utilizar materiales piroretardantes en todas las partes del buque en las que pueda aumentar el riesgo de incendio por la proximidad de fuentes de calor.

5.1.2 Los registros u otras aberturas de los tanques de fueloil no deberían estar ubicados en los espacios de alojamiento.

#### **5.2 Mantenimiento de los dispositivos de lucha contra incendios**

El mantenimiento de los dispositivos de lucha contra incendios se debería hacer del modo especificado por el fabricante y ser satisfactorio a juicio de la autoridad competente.

#### **5.3 Instalaciones de calefacción**

5.3.1 Cuando se instalen radiadores eléctricos, éstos se deberían emplazar y estar contruidos de manera que se reduzca a un mínimo el riesgo de incendio. Ninguno de estos radiadores debería tener elementos descubiertos que puedan hacer que el calor desprendido prenda fuego a ropas, cortinas o materiales similares.

5.3.2 Las estufas, sus conductos de humos y otros dispositivos de tipo similar deberían estar fijos de manera permanente y tener protección adecuada contra el fuego.

5.3.3 Se deberían prohibir los fuegos abiertos como medio de calefacción.



## 5.4 Almacenamiento de cilindros de gas

5.4.1 Los cilindros que contengan gases inflamables u otros gases peligrosos se deberían almacenar, firmemente sujetos, en la cubierta expuesta y en un lugar resguardado, proyectado para protegerlos de las fuentes de calor externas, del sol y de los impactos externos.

5.4.2 Se recomienda llevar detectores de gases a bordo.

5.4.3 Todas las tuberías que conducen gas desde los cilindros hasta los aparatos para uso doméstico deberían estar fabricadas en acero u otro material aceptado por la autoridad competente.

5.4.4 La autoridad competente podrá permitir medios alternativos que ofrezcan niveles de seguridad equivalentes.

## 5.5 Prescripciones relativas a los dispositivos de lucha contra incendios

El funcionamiento de los extintores de incendios debería ser satisfactorio a juicio de la autoridad competente.

## 5.6 Cuestiones diversas

5.6.1 La autoridad competente debería asegurarse de que los materiales utilizados para los revestimientos de cubierta y para los accesorios no pueden entrar en combustión espontánea a bajas temperaturas y que no tienen propiedades explosivas al quedar expuestos a fuentes de calor anormales. Esto no excluiría el uso de madera, PRFV u otro material similar.

5.6.2 Se deberían tomar todas las medidas razonables para reducir al mínimo la emisión de vapores peligrosos en caso de incendio.

5.6.3 En caso de incendio en un espacio que contiene maquinaria se deberían poder parar los motores desde un lugar situado fuera del espacio de máquinas.

## PARTE 2 – BUQUES SIN CUBIERTA

### 5.7 Cantidad de dispositivos de lucha contra incendios

Los buques deberían estar provistos de uno o varios extintores de incendios del tipo y tamaño aprobados por la autoridad competente. Estos extintores se deberían emplazar cerca de los espacios de máquinas y ajustarse a las prescripciones mínimas siguientes:

Propulsión	Sin motor	Fueraborda	Interior
Extintor de incendios	0	0	1 <sup>c)</sup>
Cubo para incendios	0 <sup>a)</sup>	1 <sup>b)</sup>	1 <sup>b)</sup>
Notas: <sup>a)</sup> Prescripción no aplicable si se lleva otro contenedor de agua (por ejemplo, un achicador). <sup>b)</sup> Prescripción no aplicable si se llevan dos o más extintores. <sup>c)</sup> La autoridad competente podrá, tras consultar con los representantes de los pescadores y de los propietarios, eximir a los buques más pequeños de esta prescripción.			

### PARTE 3 – BUQUES CON CUBIERTA

#### 5.8 Cantidad de dispositivos de lucha contra incendios

5.8.1 Los buques deberían llevar como mínimo dos extintores de incendios adecuados, uno de ellos emplazado cerca del espacio de máquinas. Si un buque tiene únicamente dos extintores, también se debería llevar un balde o cubo de color rojo destinado a la lucha contra incendios.

5.8.2 Los buques que sólo tengan motores fueraborda podrán prescindir de uno de los extintores prescritos en 5.8.1.

#### 5.9 Dispositivos de lucha contra incendios para los espacios de máquinas

5.9.1 Cuando proceda, en los espacios de máquinas se debería emplazar una cantidad suficiente de extintores de dispersión automática, o los extintores que la autoridad competente considere adecuados teniendo en cuenta el volumen del espacio y la disposición de las máquinas.

5.9.2 Cuando se provean extintores de dispersión automática o equipos de extinción de conformidad con lo dispuesto en 5.9.1, se podrá prescindir de uno de los extintores prescritos en 5.8.1.

#### 5.10 Sistemas de ventilación

Se deberían habilitar medios para parar los ventiladores y cerrar las aberturas del sistema de ventilación desde un lugar situado fuera de los espacios a los que den servicio.

### CAPÍTULO 6 – PROTECCIÓN DE LA TRIPULACIÓN

#### 6.1 Medidas generales de protección

6.1.1 La identificación de los peligros y las consiguientes medidas para la evaluación y la gestión de los riesgos por lo que respecta a la construcción y el equipo de los buques pesqueros se deberían tomar siguiendo el orden de prioridad siguiente:

- .1 eliminación del riesgo;
- .2 control del riesgo en el origen;
- .3 reducción al mínimo del riesgo por medios tales como el proyecto de sistemas de trabajo seguros, la introducción de medidas técnicas y de organización y prácticas seguras y formación; y
- .4 en la medida en que el riesgo permanezca, la utilización de equipo e indumentaria de protección personal.

La tripulación debería participar en la identificación de riesgos y en la adopción de medidas para abordarlos y gestionarlos.\*

---

\* Véase el apéndice 1 del anexo de la Parte A del Código de seguridad para pescadores y buques pesqueros.

6.1.2 Las superficies de las cubiertas y del piso de los espacios de trabajo de a bordo, tales como los espacios de máquinas, las cocinas, las zonas de manipulación de pescado y las del equipo de maniobra de cubierta, así como las zonas de cubierta situadas al pie y al extremo superior de las escalas, deberían estar proyectadas y acondicionadas de modo que se reduzca al máximo la posibilidad de que el personal resbale.

6.1.3 Cuando sea viable, se debería instalar un sistema adecuado de cabos salvavidas provisto de todos los cables, cabos, grilletes, cáncamos y cornamusas necesarios.

6.1.4 En todos los buques se deberían instalar medios fijados permanentemente que permitan que una persona pueda subir a bordo desde el agua. En los buques manejados por un solo tripulante, los medios para subir a bordo deberían ser accesibles para una persona que se encuentre en el agua.

6.1.5 Cuando sea factible, en los buques manejados por un solo tripulante, la autoridad competente debería prescribir que haya un medio que garantice que, si éste cae por la borda, se pare el motor. Tal dispositivo no debería entrañar riesgos para esa persona.

6.1.6 Los accidentes deberían notificarse a la autoridad competente y ésta debería investigarlos\*.

## **6.2 Aberturas de cubierta y puertas**

6.2.1 Las tapas de escotilla abisagradas y de corredera, los registros, las puertas y otras aberturas deberían estar protegidos para que no puedan oscilar o cerrarse accidentalmente.

6.2.2 Las dimensiones de las escotillas de acceso deberían ser adecuadas para el fin al que estén destinadas.

6.2.3 Teniendo en cuenta el servicio que preste el buque, si es factible se debería disponer protección adecuada en los lugares donde haya peligro de que el personal se caiga por las aberturas de cubierta.

6.2.4 Cuando proceda, junto a las aberturas de evacuación se deberían instalar asideros que queden por encima del nivel de la cubierta.

6.2.5 En general, las escotillas y puertas exteriores deberían estar cerradas cuando el buque esté en el mar. Todas las aberturas que se deban mantener abiertas ocasionalmente durante las faenas de pesca y que pueden dar lugar a inundación se deberían cerrar inmediatamente si existe el peligro de que el buque se llene de agua con la consiguiente pérdida de flotabilidad y estabilidad.

6.2.6 Las partes móviles de la maquinaria, las maquinillas y el equipo para halar redes y palangres deberían estar debidamente protegidos.

## **6.3 Amuradas, barandillas y dispositivos protectores**

6.3.1 En los buques con cubierta, se deberían instalar amuradas o barandillas eficaces en todas las partes expuestas de la cubierta de trabajo y en las superestructuras y estructuras de cubierta. En los buques sin cubierta, la altura del trancanil debería ser suficiente para reducir al mínimo el riesgo de que las personas puedan caer por la borda. En

---

\* Véase el párrafo 3.4 de la sección I de la Parte A del Código de seguridad para pescadores y buques pesqueros.

todos los buques en los que la altura de la amurada o el trancanil fijos sea inferior a un 1 m se deberían instalar barandillas hasta 1 m de altura a condición de que no estorben las faenas del buque; la autoridad competente podrá aceptar medios alternativos.

6.3.2 El espacio libre debajo de la barandilla más baja no debería exceder de 230 mm. Las otras barandillas no deberían estar separadas entre sí más de 250 mm, y la distancia entre candeleros no debería exceder de 1,5 m. Las barandillas y las amuradas no deberían tener esquinas ni bordes afilados y su resistencia debería ser adecuada.

6.3.3 Se deberían disponer medios satisfactorios, como barandillas o andariveles para proteger a la tripulación en sus desplazamientos entre los alojamientos, los espacios de máquinas y demás lugares de trabajo. En el exterior de todas las casetas y guardacalores se deberían instalar pasamanos de mal tiempo.

6.3.4 Si en la estructura de la amurada o de la barandilla se incorpora normalmente equipo dentro de la altura mínima prescrita para la amurada, o éste se monta entre los candeleros de la barandilla, se deberían tomar medidas para proteger la zona cuando se desmonte el equipo.

6.3.5 Cuando se desmonte parte de una amurada o barandilla para agilizar las faenas de pesca se deberían tomar medidas para proteger a la tripulación en la zona de la abertura.

## **6.4 Escaleras y escalas**

Para garantizar la seguridad de la tripulación se deberían proveer escaleras y escalas de tamaño y resistencia adecuados con barandillas y peldaños antirresbaladizos de un modo satisfactorio a juicio de la autoridad competente.

## **6.5 Acceso seguro**

Si es necesario y factible, se deberían proveer medios que garanticen el acceso suficientemente seguro y conveniente al buque cuando el puerto carezca de instalaciones para ello. Tales medios deberían ser de construcción segura, de resistencia adecuada, estar bien iluminados y, dentro de lo posible, tener superficies antideslizantes.

## **6.6 Instalaciones para cocinar**

6.6.1 Las instalaciones para cocinar deberían disponer de un número suficiente de barandillas y pasamanos.

6.6.2 Los hornillos deberían llevar dispositivos de retención de la batería de cocina.

## **6.7 Maquinaria de cubierta, aparejos y mecanismos elevadores**

6.7.1 Todas las maquinillas y el equipo de halar el arte de pesca accionados por una fuente de energía deberían estar provistos de dispositivos de seguridad de parada automática. Debería haber paradas de emergencia en la maquinilla, en otros lugares adecuados de la zona de cubierta y en la caseta de gobierno. Debería prestarse una atención especial en el caso de la maquinaria de cubierta impulsada mediante una correa de transmisión a partir de una fuente de energía por debajo del nivel de cubierta.

6.7.2 Los mandos de las maquinillas y el equipo para halar redes y palangres se deberían emplazar de modo que los maquinilleros tengan amplio espacio para accionarlos sin estorbo y una visión de la zona de trabajo tan libre de obstáculos como sea posible. Cuando sea necesario, las palancas de mando deberían ir provistas de un dispositivo apropiado de cierre en la posición de parada/neutro, que impida movimientos o desplazamientos accidentales y su uso para fines no autorizados.

6.7.3 El anexo XXV contiene orientaciones sobre la seguridad operacional relativa a las maquinillas, los haladores mecánicos y los mecanismos elevadores.

## **6.8 Iluminación de los espacios y las zonas de trabajo**

6.8.1 Todos los pasillos, espacios y zonas de trabajo a bordo del buque deberían estar bien iluminados. La calidad y la intensidad de los dispositivos de alumbrado deberían bastar para la realización de los trabajos teniendo plenamente en cuenta las cuestiones relativas a la salud y a la seguridad.

6.8.2 La cantidad de luz debería ser suficiente para distinguir los detalles. La luz debería ofrecer el contraste adecuado y no deslumbrar.

6.8.3 Las bodegas de pescado deberían estar provistas en todo momento de la iluminación adecuada, tanto para orientarse como para trabajar en ellas.

6.8.4 El alumbrado no debería afectar el correcto desempeño del vigía.

6.8.5 Dentro de lo posible se debería proveer alguna forma de alumbrado de emergencia.

## **6.9 Ventilación de los espacios de trabajo**

La ventilación de los espacios de trabajo cerrados debería ajustarse a lo dispuesto en 5.10.

## **6.10 Servicios médicos**

6.10.1 En todos los buques se debería proveer material médico, equipo e instrucciones, según lo prescrito por la autoridad competente y teniendo en cuenta los riesgos a los que está expuesta la tripulación<sup>\*</sup>. El anexo XVIII contiene orientaciones sobre el botiquín básico de primeros auxilios.

6.10.2 Se debería llevar a bordo de los buques una guía o instrucciones médicas adecuadas y según lo prescrito por la autoridad competente. La guía o instrucciones médicas deberían tener ilustraciones y explicar cómo debe emplearse el material médico.

6.10.3 El botiquín debería contener equipo y medicamentos no caducados que sean necesarios para el servicio que se prevé que preste el buque (por ejemplo, viajes ilimitados, viajes a una cierta distancia máxima del puerto más cercano que disponga de equipo médico adecuado, servicio en puertos y en aguas próximas a la costa). El equipo médico y los medicamentos deberían ser suficientes para el número de pescadores que haya a bordo. Como mínimo una persona a bordo debería contar con cualificación o formación en primeros auxilios y otras formas de asistencia médica. Dicha persona debería disponer de los conocimientos necesarios para utilizar el equipo médico y los medicamentos en cuestión.

6.10.4 Se debería disponer de instrucciones, incluidos los datos de contacto de los servicios médicos en tierra, para que la tripulación pueda consultarlos de manera eficaz.

---

\* Podrán servir de modelo las normas internacionales relativas a primeros auxilios en el mar, que figuran en la Guía médica internacional de a bordo, preparada por la Organización Internacional del Trabajo, la Organización Marítima Internacional y la Organización Mundial de la Salud. Además, en los últimos años también se han elaborado directrices regionales. Véase la Directiva 92/29/CEE del Consejo de la Unión Europea relativa a las disposiciones mínimas de seguridad y de salud para promover una mejor asistencia médica a bordo de los buques.

6.10.5 Cuando cambie la zona de faenar del buque se debería revisar el material médico que se lleva a bordo.

6.10.6 Todas las instrucciones deberían estar en un idioma que entienda la tripulación e ir acompañadas de ilustraciones para facilitar la comprensión y la comunicación.

## **6.11 Cuestiones diversas**

6.11.1 En la medida de lo posible, a la tripulación se le debería facilitar indumentaria protectora y equipo laboral de seguridad así como instrucciones y formación sobre su uso según sea adecuado para evitar lesiones o enfermedades. El anexo XIX contiene orientaciones sobre la indumentaria protectora.

6.11.2 La indumentaria protectora para los miembros de la tripulación que trabajen en cubierta debería poder mantenerlos a flote en caso de que caigan por la borda. A este fin cabrá utilizar un dispositivo flotante individual o un chaleco salvavidas autoinflable.

6.11.3 Se deberían tomar todas las medidas oportunas para reducir al máximo las vibraciones y los ruidos perjudiciales.

6.11.4 La autoridad competente debería asegurarse de que los tripulantes están advertidos de los riesgos que entraña para la salud el transporte de pescado a granel y la falta de oxígeno en la bodega, y debería informarlos de las prácticas de trabajo seguras.

6.11.5 La autoridad competente debería asegurarse de que los patronos familiarizan a los tripulantes que se incorporan al buque con los posibles riesgos que entraña el funcionamiento del buque.

6.11.6 El equipo de elaboración del pescado debería estar dispuesto de modo tal que se asegure el libre acceso a fines de inspección, manejo y limpieza de ese equipo, y cuando proceda, deberían estar provistos de dispositivos protectores adecuados.

6.11.7 Cuando sea posible, todos los puestos de trabajo en cubierta deberían ser visibles desde la caseta de gobierno.

6.11.8 Cuando sea posible, los espacios de trabajo cerrados deberían estar provistos de sistemas de calefacción adecuados y/o de un suministro de aire fresco.

6.11.9 La altura libre sobre la cabeza en los espacios de trabajo debería ser la adecuada. Cuando sea posible, los obstáculos que haya en cubierta y los que estén a la altura de la cabeza que sean peligrosos deberían pintarse de un color brillante y llamativo.

6.11.10 En los buques que no dispongan de un espacio de trabajo cerrado se debería proveer, cuando sea factible, una cobertura de lona encerada o material similar para proteger a la tripulación de la exposición excesiva al sol y a la intemperie. Dicha cobertura no debería afectar a la estabilidad del buque y también podrá utilizarse para recoger agua de lluvia o como vela de emergencia.

## CAPÍTULO 7 – DISPOSITIVOS DE SALVAMENTO

### PARTE 1 – GENERALIDADES

#### 7.1 Definiciones

7.1.1 *Aparato flotante* es el equipo de flotación (que no sean botes, balsas, aros y chalecos salvavidas) proyectado para sostener a un número específico de personas que se encuentren en el agua, construido de tal forma que no pierda su forma ni sus propiedades. El anexo XX contiene orientaciones sobre las prescripciones relativas a los aparatos flotantes.

7.1.2 *Puesta a flote por zafa automática* es el método de puesta a flote de la embarcación de supervivencia por el cual ésta se suelta automáticamente del buque que se está hundiendo y queda lista para ser utilizada.

7.1.3 *Dispositivo inflable* es un dispositivo que para flotar necesita cámaras no rígidas llenas de gas y que normalmente se guarda desinflado hasta el momento de prepararlo para utilizarlo.

7.1.4 *Dispositivo o medio de puesta a flote* es un dispositivo o medio por el que se traslada sin riesgos una embarcación de supervivencia o un bote de rescate desde su puesto de estiba al agua.

7.1.5 *Dispositivo o medio de salvamento de carácter innovador* es un dispositivo o medio de salvamento que reúne características nuevas no totalmente regidas por las disposiciones del presente capítulo, pero que depara un grado de seguridad igual o superior.

7.1.6 *Dispositivo flotante individual* es el equipo de flotación proyectado para mantener a flote a una persona sin impedirle trabajar mientras lo lleva puesto.

7.1.7 *Material retrorreflectante* es un material que refleja en dirección opuesta un haz de luz proyectado sobre él.

7.1.8 *Embarcación de supervivencia* es una embarcación con la que se puede preservar la vida de personas que están en peligro desde el momento en que abandonan el buque.

#### 7.2 Evaluación, prueba y aprobación de dispositivos y medios de salvamento

7.2.1 Salvo por lo que respecta a lo dispuesto en 7.2.4, los dispositivos y medios de salvamento prescritos en el presente capítulo deberían ser aprobados por la autoridad competente.

7.2.2 La autoridad competente debería tener procedimientos para la aprobación de dispositivos de salvamento y dispositivos de salvamento de carácter innovador y sus medios correspondientes. Estos procedimientos también deberían incluir las condiciones con arreglo a las cuales se continuará o se retirará la aprobación.

7.2.3 El anexo XXI contiene orientaciones sobre las prescripciones aplicables a los dispositivos de salvamento. También puede utilizarse la parte C del capítulo VII del Protocolo de Torremolinos\*.

---

\* También se podrán utilizar el capítulo III del Convenio SOLAS y el Código internacional de dispositivos de salvamento.

7.2.4 Los dispositivos y medios de salvamento a que se hace referencia en el presente capítulo cuyas especificaciones no figuren en el anexo XXI o en las disposiciones aplicables del Protocolo deberían ser aceptables a juicio de la autoridad competente.

### **7.3 Realización de pruebas durante la fabricación**

La autoridad competente debería exigir que los dispositivos y medios de salvamento sean sometidos durante su fabricación a las pruebas necesarias para que respondan a la misma norma que el prototipo aprobado.

## **PARTE 2 – PRESCRIPCIONES RELATIVAS AL BUQUE**

### **7.4 Número y tipos de embarcaciones de supervivencia**

7.4.1 Todos los buques pertenecientes a las categorías de proyecto A y B deberían llevar al menos una balsa salvavidas o aparato flotante, salvo que el buque cumpla las prescripciones relativas a la flotabilidad incorporada que se indican en 3.12, y debería tener capacidad para dar cabida, como mínimo, al número total de personas que haya a bordo.

7.4.2 La autoridad competente, teniendo en cuenta la zona de navegación del buque, las condiciones operacionales y las dimensiones de los buques, podrá permitir que los buques lleven otros tipos de embarcaciones de supervivencia, cuyo tipo y número juzgue satisfactorio. Estas embarcaciones de supervivencia deberían ser de construcción rígida o semirrígida. La autoridad competente debería tener en cuenta las condiciones meteorológicas y la zona de operaciones y podrá exigir que se lleve a bordo una balsa salvavidas o un aparato flotante.

### **7.5 Disponibilidad y estiba de las embarcaciones de supervivencia**

7.5.1 Las embarcaciones de supervivencia deberían:

- .1 estar inmediatamente disponibles en caso de emergencia;
- .2 poder ser puestas a flote con seguridad y rapidez;
- .3 ir estibadas de modo que:
  - .1 no impidan la concentración de personas en la cubierta de embarco;
  - .2 no se vea impedido su manejo inmediato;
  - .3 se pueda efectuar el embarco rápida y ordenadamente; y
  - .4 no se dificulte la utilización de ninguna otra embarcación de supervivencia.

7.5.2 Las embarcaciones de supervivencia y los dispositivos de puesta a flote se deberían mantener en buenas condiciones de servicio, de modo que estén disponibles para empleo inmediato antes de que el buque salga de puerto y en todo momento mientras esté en el mar.

7.5.3 Las trincas, si se utilizan, deberían estar provistas de un sistema de destrinca automática de un tipo aprobado. Para el modo correcto de sujetar las unidades de destrinca hidrostática, véase el anexo XXIII.



7.5.4 La autoridad competente, si está satisfecha de que las características de la construcción del buque y el método de pesca pueden hacer que la aplicación de determinadas disposiciones de este párrafo resulte irrazonable e irrealizable, podrá aceptar atenuaciones en el rigor de tales disposiciones siempre que el buque esté provisto de otros medios de puesta a flote y recuperación que sean aptos para el servicio a que esté destinado.

7.5.5 Todas las embarcaciones de supervivencia deberían llevar la misma matrícula o tener las mismas marcas de identificación que el buque, según se indica en 7.11.1.

## **7.6 Chalecos salvavidas o dispositivos flotantes individuales\***

7.6.1 Se debería llevar un chaleco salvavidas o un dispositivo flotante individual de tipo aprobado para cada una de las personas que se encuentren a bordo.

7.6.2 Los chalecos salvavidas deberían cumplir las prescripciones de las recomendaciones sobre pruebas de chalecos salvavidas que figuran en el anexo XXII.

7.6.3 Los chalecos salvavidas deberían ir emplazados de modo que sea fácil llegar a ellos y su emplazamiento esté claramente indicado.

7.6.4 La autoridad competente debería determinar si a bordo se llevarán chalecos salvavidas, dispositivos flotantes individuales o una combinación de ambos.

## **7.7 Trajes de inmersión**

7.7.1 En el caso de los buques que operan en zonas donde cabe prever bajas temperaturas del agua y el aire, para cada una de las personas que haya a bordo se debería proveer un traje de inmersión aprobado de talla adecuada. Si la autoridad competente considera que esto no es práctico debido a las dimensiones del buque, se deberían tener en cuenta disposiciones alternativas.

7.7.2 Los trajes de inmersión deberían estar emplazados de modo que sea fácil llegar a ellos y el emplazamiento debería estar claramente indicado.

## **7.8 Aros salvavidas**

7.8.1 Los buques con cubierta de eslora total igual o superior a 7 m deberían tener, como mínimo, un aro salvavidas provisto de una rabiza flotante de una longitud no inferior a 18 m.

7.8.2 Todos los aros salvavidas deberían estar emplazados de modo que las personas a bordo puedan alcanzarlos fácilmente y los puedan lanzar con rapidez en todos los casos, y no deberían estar fijados de manera permanente.

7.8.3 Todos los aros salvavidas deberían ser de un color que contraste nítidamente con el del mar y llevar la misma matrícula o las mismas marcas de identificación que el buque, según se indica en 7.11.1.

---

\* La norma ISO 12402-6, así como las normas CAN/CGSB-65.11-M88 y CAN/CGSB-65.7-M88 de la Canadian General Standards Board, contienen normas de funcionamiento relativas a dispositivos flotantes individuales y chalecos salvavidas para buques pequeños.

## **7.9 Señales de socorro**

7.9.1 Todo buque debería disponer de medios para hacer señales de socorro eficaces, tanto de día como de noche, que sean satisfactorios a juicio de la autoridad competente.

7.9.2 Al considerar la cantidad y el tipo de señales pirotécnicas que se llevarán a bordo, la autoridad competente debería tener en cuenta la naturaleza de las operaciones del buque y la zona en la que va a realizarlas. Como mínimo, el buque debería llevar las señales pirotécnicas siguientes:

- .1 Cuatro cohetes con paracaídas en el caso de los buques pertenecientes a las categorías de proyecto A y B, pudiendo sustituirse dos de los cohetes por bengalas de mano.
- .2 Dos bengalas de mano en el caso de los buques pertenecientes a las categorías de proyecto C y D.

7.9.3 Las señales de socorro deberían ser de un tipo aprobado, ir correctamente estibadas y emplazadas en un lugar seco de modo que sean fácilmente accesibles y su posición estar indicada claramente.

## **7.10 Materiales retrorreflectantes para los dispositivos de salvamento**

Todas las embarcaciones de supervivencia, chalecos salvavidas, dispositivos flotantes individuales, trajes de inmersión y aros salvavidas deberían estar provistos de materiales retrorreflectantes con arreglo a las recomendaciones de la Organización.

## **7.11 Cuestiones diversas**

7.11.1 Para facilitar las operaciones de salvamento aéreo, el techo de la caseta de gobierno u otras superficies horizontales prominentes se deberían pintar de un color muy visible y mostrar la matrícula u otras marcas de identificación del buque en letras y/o números contrastantes. Asimismo, con marcas similares en los costados de la caseta de gobierno se facilitaría a las aeronaves rápidas la búsqueda e identificación\*.

7.11.2 La autoridad competente se debería asegurar de que la tripulación está adecuadamente entrenada en el uso e inspección de los dispositivos de salvamento y de que el patrón lleva a cabo inspecciones periódicas del equipo.

7.11.3 Asimismo, todos los buques deberían disponer del siguiente equipo de seguridad:

- .1 silbato;
- .2 espejo; y
- .3 linterna.

---

\* El marcado de los buques pesqueros para su identificación debería ajustarse a los sistemas de marcado de buques uniformes e internacionalmente reconocibles, tales como las especificaciones estándar para el marcado e identificación de buques pesqueros de la Organización de las Naciones Unidas para la Agricultura y la Alimentación (FAO). Véanse las Directrices técnicas de la FAO para la pesca responsable – N° 1 Operaciones de pesca (ISBN 92-5-103914-3) y la circular MSC/Circ.572.

7.11.4 El buque debería tener pasamanos o medios similares, por ejemplo, un cabo de adrizamiento<sup>\*\*</sup>, que permitan a las personas sujetarse al buque en caso de zozobra.

7.11.5 Todo buque debería estar provisto de medios adecuados para recuperar a las personas del agua.

7.11.6 El mantenimiento de los dispositivos de salvamento se debería hacer de modo satisfactorio a juicio de la autoridad competente.

## 7.12 Recomendaciones para las autoridades competentes

Dispositivos de salvamento para buques pertenecientes a distintas categorías de proyecto					
Distancia al refugio	≤ 5 mn	≤ 20 mn	≤ 100 mn	≤ 200 mn	> 200 mn
Balsa salvavidas	A <sup>+</sup> , B <sup>+</sup>	A <sup>+</sup> , B <sup>+</sup>	A, B, C, D <sup>+</sup>	A, B, C, D	A, B, C, D
Aparato flotante		C <sup>*</sup> , D <sup>*</sup>			
Chaleco salvavidas <sup>♥</sup>	A, B, C <sup>♦</sup> , D <sup>♦♦</sup>	A, B, C <sup>♦</sup> , D <sup>♦♦</sup>	A, B, C <sup>♦</sup> , D <sup>♦♦</sup>	A, B, C, D	A, B, C, D
Traje de inmersión <sup>♣</sup>	A, B	A, B	A, B	A, B	A, B
Aro salvavidas <sup>♦</sup>	A, B, C, D	A, B, C, D	A, B, C, D	A, B, C, D	A, B, C, D
Señales de socorro: cuatro cohetes con paracaídas <sup>+++</sup>	A, B	A, B	A, B	A, B	A, B
Señales de socorro: dos bengalas de mano	C, D	C, D	C, D	C, D	C, D
Cabo de adrizamiento	A, B, C, D	A, B, C, D	A, B, C, D	A, B, C, D	A, B, C, D
Silbato, espejo y linterna.	A, B, C, D	A, B, C, D	A, B, C, D	A, B, C, D	A, B, C, D

<sup>\*\*</sup> El cabo debería tener una longitud equivalente a 1,5 veces la eslora del buque y disponer de un grillete de mosquetón, o equivalente, en ambas extremidades y estar sujeto a cada punta del buque en la cubierta.

<sup>+</sup> La balsa salvavidas podrá sustituirse por un aparato flotante.

<sup>\*</sup> Recomendado.

<sup>♥</sup> Para cada persona a bordo.

<sup>♦</sup> El chaleco salvavidas podrá sustituirse por un dispositivo flotante individual.

<sup>♣</sup> Para cada persona a bordo de un buque que faena en zonas donde son de esperar temperaturas bajas del agua y del aire.

<sup>•</sup> Cuando el buque tiene cubierta y una eslora total igual o superior a 7 m.

<sup>+++</sup> Dos de los cohetes podrán sustituirse por bengalas de mano.

## **CAPÍTULO 8 – PROCEDIMIENTOS DE EMERGENCIA Y FORMACIÓN SOBRE SEGURIDAD**

### **8.1 Instrucciones de emergencia**

8.1.1 La autoridad competente se debería asegurar de que todos los propietarios dispongan de instrucciones claras, facilitadas por escrito en la medida de lo posible, para la tripulación y que éstas se seguirán en caso de emergencia. A cada nuevo miembro de la tripulación se le deberían entregar dichas instrucciones antes de iniciar su primer viaje. Entre los deberes\* asignados a la tripulación se podrán incluir los siguientes:

- .1 el cierre de válvulas, imbornales, vertedores, lumbreras, portillos y otras aberturas similares del buque;
- .2 el suministro de equipo adicional en las embarcaciones de supervivencia y demás dispositivos de salvamento;
- .3 la preparación y la puesta a flote de las embarcaciones de supervivencia;
- .4 la preparación general de los otros dispositivos de salvamento;
- .5 el empleo del equipo de comunicaciones; y
- .6 la lucha contra incendios.

### **8.2 Formación para el abandono del buque**

La autoridad competente se debería asegurar de que la tripulación recibe formación a bordo respecto de la utilización de los dispositivos de salvamento del buque, incluido el equipo de las embarcaciones de supervivencia. El propietario debería asegurarse de que dicha formación se imparta lo antes posible tras la incorporación del nuevo miembro de la tripulación al buque. La formación debería incluir, como mínimo, los aspectos siguientes:

- .1 el manejo y la utilización del equipo de salvamento, incluidas la puesta a flote de las balsas salvavidas, la colocación de los chalecos salvavidas, los dispositivos flotantes individuales y los trajes de inmersión, y las precauciones que hay que tomar para evitar lesiones o daños ocasionados por objetos puntiagudos;
- .2 los problemas planteados por la inmersión inesperada y repentina en agua fría y la hipotermia, los primeros auxilios indicados en casos de choque por frío/hipotermia así como otros procedimientos apropiados relativos a los primeros auxilios;
- .3 las instrucciones especiales necesarias para utilizar los dispositivos de salvamento que lleve el buque con mal tiempo y mala mar;
- .4 las medidas de supervivencia en caso de ir a la deriva;
- .5 las medidas de seguridad a adoptar frente a tiburones y demás peces que muerdan; y
- .6 la llegada a tierra y la supervivencia en tierra.

---

\* En el anexo XXXIII figuran orientaciones sobre la formación básica anterior al embarco.

### 8.3 Formación para casos de emergencia

Las tripulaciones deberían estar debidamente capacitadas en sus funciones en caso de emergencia, de manera satisfactoria a juicio de la autoridad competente\*.

## CAPÍTULO 9 – RADIOCOMUNICACIONES

### PARTE 1 – GENERALIDADES

#### 9.1 Ámbito de aplicación

9.1.1 Salvo disposición expresa en otro sentido, el presente capítulo se debería aplicar a los buques pesqueros pertenecientes a todas las categorías de proyecto dedicados exclusivamente a viajes en las zonas marítimas A1 o A2 en las que se disponga de cobertura de radiocomunicaciones o de telefonía móvil. Cuando no haya recepción terrestre, los buques no deberían navegar más allá del punto en que pierdan de vista la costa y deberían contar con los medios para lanzar las señales de socorro indicadas en 7.9.

9.1.2 Ninguna disposición del presente capítulo debería impedir que cualquier buque o persona en peligro emplee todos los medios de que disponga para lograr que se le preste atención, señalar su situación y obtener ayuda.

#### 9.2 Definiciones

9.2.1 A los efectos del presente capítulo, las expresiones dadas a continuación deberían tener el significado que aquí se les asigna y todas las demás expresiones y abreviaturas utilizadas en el presente capítulo que estén definidas en el Reglamento de Radiocomunicaciones tendrán el significado que se les da en dicho Reglamento.

9.2.2 *Escucha continua* significa que la escucha radioeléctrica no se debería interrumpir salvo durante los breves intervalos en que la capacidad de recepción del buque esté inutilizada o bloqueada por sus propias comunicaciones o cuando sus instalaciones sean objeto de mantenimiento o verificación periódicos.

9.2.3 La *llamada selectiva digital (LSD)* es una técnica que utiliza códigos digitales y que da a una estación radioeléctrica la posibilidad de establecer contacto con otra estación, o con un grupo de estaciones, y transmitirles información cumpliendo las recomendaciones pertinentes del Sector de radiocomunicaciones de la IUT (UIT-R).

9.2.4 *Información sobre seguridad marítima* son los radioavisos náuticos y meteorológicos, pronósticos meteorológicos y otros mensajes urgentes relativos a la seguridad que se transmiten a los buques.

9.2.5 *Reglamento de Radiocomunicaciones* es el Reglamento de Radiocomunicaciones anexo o que se considere anexo al Convenio Internacional de Telecomunicaciones más reciente que esté en vigor en un momento dado.

---

\* Para determinar los aspectos que han de incluirse en este tipo de capacitación se puede obtener orientación en el Código de seguridad para pescadores y buques pesqueros (anexo XXI, sección I, párrafo 3.2 de la Parte A y sección 8.3 de la Parte B), y en el Documento FAO/OIT/OMI que ha de servir de guía para la formación y titulación del personal de los buques pesqueros, enmendado.

9.2.6 *Zona marítima A1* es la zona comprendida en el ámbito de cobertura radiotelefónica de, como mínimo, una estación costera de ondas métricas que dispone de alerta continua de LSD y cuya extensión está delimitada por la autoridad competente.

9.2.7 *Zona marítima A2* es la zona, de la que se excluye la zona marítima A1, comprendida en el ámbito de cobertura radiotelefónica de, como mínimo, una estación costera de ondas hectométricas que dispone de alerta continua de LSD y cuya extensión está delimitada por la autoridad competente.

9.2.8 *Zona marítima A3* es la zona, de la que se excluyen las zonas marítimas A1 y A2, comprendida en el ámbito de cobertura de un satélite geostacionario de Inmarsat, y que dispone de alerta continua.

9.2.9 *Zona marítima A4* es cualquiera de las demás zonas que quedan fuera de las zonas marítimas A1, A2 y A3.

### **9.3 Servicios de escucha**

Todo buque provisto de una instalación radioeléctrica de ondas métricas, mientras esté en el mar, debería mantener, cuando sea posible, una escucha continua en el canal 16 de ondas métricas.

### **9.4 Fuentes eléctricas**

9.4.1 Cuando proceda, mientras el buque esté en el mar, se debería disponer en todo momento de un suministro eléctrico que cumpla las prescripciones pertinentes de 4.9.2 y que sea suficiente para alimentar las instalaciones radioeléctricas y cargar todas las baterías utilizadas como fuente o fuentes de reserva de las instalaciones radioeléctricas.

9.4.2 Cuando proceda, todo buque debería disponer de una fuente o fuentes de energía de reserva que cumplan las prescripciones pertinentes de 4.10 y que sean satisfactorias a juicio de la autoridad competente, para hacer funcionar las instalaciones radioeléctricas, manteniendo las radiocomunicaciones de socorro y seguridad en caso de fallo de la fuente eléctrica principal o de emergencia del buque. La fuente eléctrica de reserva debería tener suficiente capacidad para hacer funcionar simultáneamente:

- .1 la instalación radioeléctrica de ondas métricas en la zona marítima A1;
- .2 la instalación radioeléctrica de ondas métricas y la instalación de ondas hectométricas o de ondas decamétricas en la zona marítima A2;
- .3 las luces de navegación y el alumbrado de emergencia; y
- .4 durante un periodo mínimo de tres horas.

9.4.3 Cuando proceda, la fuente eléctrica de reserva debería ser independiente de las máquinas de propulsión y del sistema eléctrico del buque.

9.4.4 Si la fuente eléctrica de reserva es una o varias baterías de acumuladores recargables:

- .1 los medios para la recarga automática de dichas baterías deberían poder recargarlas a la capacidad mínima prescrita en un plazo de 10 horas; y
- .2 se debería comprobar la capacidad de la batería o baterías empleando un método apropiado a intervalos que no excedan de 12 meses.

## 9.5 Normas de funcionamiento

El equipo que se instale de conformidad con el presente capítulo, con la excepción de las instalaciones radioeléctricas de ámbito nacional, su equipo auxiliar y los teléfonos móviles, debería ser de un tipo aprobado por la autoridad competente. Dicho equipo debería ajustarse a normas de funcionamiento apropiadas.

## 9.6 Prescripciones relativas al mantenimiento

9.6.1 Se deberían llevar herramientas y repuestos adecuados para el mantenimiento del equipo.

9.6.2 La autoridad competente debería asegurarse de que los equipos radioeléctricos prescritos en el presente capítulo sean mantenidos de forma que ofrezcan la disponibilidad de lo especificado a efectos funcionales en 9.11, 9.12 y 9.16 y se ajusten a las normas de funcionamiento\* recomendadas para dichos equipos.

9.6.3 Las RLS por satélite se deberían someter a prueba a intervalos que no excedan de 12 meses para verificar todos los aspectos relativos a su eficacia operacional, prestándose especial atención a la estabilidad de la frecuencia, la potencia de la señal, la codificación y el registro. La prueba se debería efectuar dentro de los tres meses anteriores o posteriores a la fecha de vencimiento anual.

9.6.4 Las RLS deberían ser objeto de mantenimiento a intervalos que no excedan de cinco años. El mantenimiento, que de ser posible debería correr a cargo de personal aprobado, se debería realizar en una instalación de mantenimiento en tierra aprobada.

## 9.7 Personal de radiocomunicaciones

9.7.1 Cuando proceda, los buques deberían llevar personal capacitado para mantener radiocomunicaciones de socorro y seguridad de manera satisfactoria a juicio de la autoridad competente.

---

\* Normas de funcionamiento de las instalaciones radioeléctricas de ondas métricas de a bordo aptas para comunicaciones telefónicas y llamada selectiva digital (resolución A.803(19)).

Normas de funcionamiento de las instalaciones radioeléctricas de ondas hectométricas de a bordo aptas para comunicaciones telefónicas y llamada selectiva digital (resolución A.804(19)).

Normas de funcionamiento de las instalaciones radioeléctricas en ondas hectométricas/decamétricas de a bordo aptas para comunicaciones telefónicas, impresión directa de banda estrecha y llamada selectiva digital (resolución A.806(19)).

Normas de funcionamiento de las radiobalizas de localización de siniestros (RLS) por satélite autozafables de 406 MHz (resolución A.810(19)).

Homologación de las radiobalizas de localización de siniestros (RLS) por satélite que funcionen en el sistema COSPAS-SARSAT (resolución A.696(17)).

## 9.8 Disposiciones alternativas

9.8.1 La autoridad competente podrá aprobar un sistema local de radiocomunicaciones del propio país en sustitución del equipo prescrito en el presente capítulo, siempre que tenga, como mínimo, la misma eficacia que éste.

## 9.9 Resumen del equipo prescrito en función de la categoría de proyecto y la zona por la que navega el buque

↓Equipo↓	Categoría de proyecto →	A/B				C/D		Notas 1) 2)
		A1	VHF	A2	MF	VHF	MF	
Ondas métricas <b>sin</b> LSD y receptor de escucha en el canal 70	Zona marítima →		X		X		X	3)
Ondas métricas <b>con</b> LSD y receptor de escucha en el canal 70		X		X		X		
Ondas hectométricas <b>sin</b> LSD y receptor de escucha en la frecuencia de 2 187,5 kHz					X		X	8)
Ondas hectométricas <b>con</b> LSD y receptor de escucha en la frecuencia de 2 187,5 kHz				X				
Receptor NAVTEX en las frecuencias 518/490 kHz		X		X	X	X	X	4)
RLS por satélite autozafable		X	X	X	X		X	8)
RESAR radar o RESAR-SIA		X	X	X	X		X	5)
Transceptor portátil de ondas métricas SMSSM		X	X	X	X	X	X	6)
Teléfono móvil (celular)						X		7)
Receptor radioeléctrico para recibir partes meteorológicos		X	X	X	X	X	X	4)

1)	A1 designa la zona comprendida en el ámbito de cobertura de una estación costera de ondas métricas <b>con</b> LSD. VHF designa la zona comprendida en el ámbito de cobertura de una estación costera de ondas métricas <b>sin</b> LSD. A2 designa la zona comprendida en el ámbito de cobertura de una estación costera de ondas hectométricas <b>con</b> LSD. MF designa la zona comprendida en el ámbito de cobertura de una estación costera de ondas hectométricas <b>sin</b> LSD continua.
2)	Sólo debería permitirse a los buques que cumplan lo indicado en las columnas VHF y MF en las zonas en las que no se disponga de LSD.
3)	De acuerdo con la experiencia operacional, los buques cuyas categorías de proyecto sean C y D podrán sustituir las ondas métricas sin LSD y el receptor de escucha en el canal 70 por un transceptor portátil de ondas métricas SMSSM con una capacidad de batería suficiente para todo el viaje.
4)	Los buques que se encuentren en zonas de ondas métricas y ondas hectométricas en las que no se disponga del sistema NAVTEX y cuyas categorías de proyecto sean C y D deberían estar provistos de un receptor radioeléctrico para recibir partes meteorológicos, a menos que una o más estaciones costeras transmitan dichos partes.
5)	Los buques que naveguen en zonas visibles desde la costa no deben llevar un RESAR radar ni un SIA-RESAR.
6)	Puede eximirse de esta prescripción a los buques que no tengan dispositivos de salvamento.
7)	Si, a juicio de la autoridad competente, las circunstancias locales justifican la utilización de teléfonos móviles, los buques que naveguen exclusivamente dentro del ámbito de cobertura de una red de telefonía móvil podrán utilizar un teléfono móvil en sustitución del equipo prescrito en 9.16.1.1.
8)	Para las categorías de proyecto C/D sólo cuando sea viable.



---

**PARTE 2 – EQUIPO PRESCRITO PARA LOS BUQUES PERTENECIENTES  
A LAS CATEGORÍAS DE PROYECTO A Y B**

**9.10 Instalaciones radioeléctricas y equipo para los buques pertenecientes a las categorías de proyecto A y B**

9.10.1 Todos los buques pertenecientes a las categorías de proyecto A y B deberían estar provistos de instalaciones radioeléctricas durante la totalidad del viaje proyectado y cumplir lo prescrito en 9.11 y en 9.12, según proceda, para la zona o zonas marítimas por las que vaya a pasar durante el viaje previsto. Podrá utilizarse el anexo XXVI como guía de las prescripciones relativas a las instalaciones radioeléctricas.

9.10.2 En 9.9 puede consultarse un resumen del equipo prescrito.

**9.11 Equipo radioeléctrico – Zona marítima A1 o zonas marítimas dentro del ámbito de cobertura de una estación costera de ondas métricas que funcione 24 horas al día y siete días por semana**

9.11.1 Todos los buques pertenecientes a las categorías de proyecto A y B deberían estar provistos de:

- .1 una instalación radioeléctrica de ondas métricas que pueda transmitir y recibir:
  - .1.1 mediante LSD en la frecuencia de 156,525 MHz (canal 70). Se debería poder iniciar la transmisión de alertas de socorro en el canal 70 desde el puesto habitual de gobierno del buque; y
  - .1.2 mediante radiotelefonía en las frecuencias de 156,300 MHz (canal 6), 156,650 MHz (canal 13) y 156,800 MHz (canal 16).
- .2 un receptor de escucha de LSD de ondas métricas, que podrá ser independiente del equipo prescrito en 9.11.1.1 o combinado con él;
- .3 un receptor radioeléctrico para recibir los partes meteorológicos\*;
- .4 una radiobaliza de localización de siniestros por satélite (RLS por satélite); y
- .5 un respondedor de radar de búsqueda y salvamento (SART radar) o un respondedor SIA "(SART SIA)", si fuera necesario a juicio de la autoridad competente.

9.11.2 La instalación radioeléctrica de ondas métricas prescrita en 9.11.1.1 también debería poder transmitir y recibir radiocomunicaciones generales utilizando radiotelefonía.

9.11.3 Si la experiencia de orden operacional justifica que se prescinda de lo prescrito en 9.11.1, la autoridad competente podrá aceptar que la instalación radioeléctrica de ondas métricas y el receptor de escucha de LSD de ondas métricas puedan sustituirse por un transceptor portátil de ondas métricas siempre que:

---

\* Las autoridades competentes se deberían asegurar de que los pronósticos meteorológicos se transmiten en frecuencias que puedan ser recibidas por este tipo de receptor de radio.

- .1 el transceptor portátil de ondas métricas vaya montado en un soporte;
- .2 la fuente eléctrica sea suficiente para todo el viaje;
- .3 si así lo exige la autoridad competente, el transceptor portátil de ondas métricas esté conectado a una antena externa; y
- .4 en los buques que naveguen dentro del ámbito de cobertura de una estación costera de ondas métricas/LSD, el transceptor portátil de ondas métricas pueda transmitir y recibir señales de socorro por LSD en la frecuencia de 156, 525 MHz (canal 70).

9.11.4 En los buques que naveguen por zonas sin cobertura de ondas métricas/LSD, la prescripción de 9.11.1.1 no es aplicable.

**9.12 Equipo radioeléctrico – Zonas marítimas A1 y A2 o zonas marítimas dentro del ámbito de cobertura de una estación costera de ondas hectométricas que mantenga una escucha continua en 2 182 kHz, así como una estación de ondas métricas de funcionamiento continuo**

9.12.1 Además de ajustarse a lo prescrito en 9.11, todos los buques pertenecientes a las categorías de proyecto A y B que efectúen viajes fuera de las zonas marítimas A1, pero que permanezcan en las zonas marítimas A2, deberían estar provistos de:

- .1 una instalación radioeléctrica de ondas hectométricas que pueda transmitir y recibir, a efectos de socorro y seguridad, en las frecuencias de:
  - .1.1 2 187,5 kHz utilizando LSD; y
  - .1.2 2 182 kHz utilizando radiotelefonía;
- .2 una instalación radioeléctrica que pueda mantener una escucha continua de LSD en la frecuencia de 2 187,5 kHz, instalación que podrá ser independiente de la prescrita en 9.12.1.1 o combinada con ella; y medios para iniciar la transmisión de alertas de socorro buque-costera mediante un servicio de radiocomunicaciones que no sea el de ondas hectométricas.

9.12.2 En las zonas en las que no se disponga de escucha radioeléctrica continua en la frecuencia de alerta de socorro 2 187,5 kHz ni en la frecuencia de emergencia 2 182 kHz, una estación terrena de buque capaz de transmitir y recibir comunicaciones de socorro y seguridad en el sistema mundial de socorro y seguridad marítima (SMSSM) podrá cumplir la prescripción.

9.12.3 Debería ser posible iniciar la transmisión de alertas de socorro mediante las instalaciones radioeléctricas prescritas en 9.12.1.1 y 9.12.1.2 desde el puesto habitual de gobierno del buque.

9.12.4 Si un buque navega exclusivamente dentro del ámbito de cobertura radiotelefónica de, como mínimo, una estación costera de ondas hectométricas que no dispone de alerta continuo por LSD pero tiene una escucha continua en la frecuencia de 2 182 kHz, no será preciso que el buque esté equipado con las funciones de LSD que se mencionan en 9.12.1.

9.12.5 Si la experiencia práctica justifica que se prescinda de lo prescrito en 9.12.1, 9.12.2 y 9.12.3, la autoridad competente podrá aceptar que la instalación radioeléctrica de ondas hectométricas sea sustituida por una instalación radioeléctrica de ondas decamétricas o una estación terrena de buque por satélite que pueda transmitir y recibir a efectos de socorro y seguridad.

**9.13 Equipo radioeléctrico – Zonas marítimas fuera del ámbito de cobertura de una estación costera de ondas hectométricas que funcione 24 horas al día y siete días por semana y una estación costera de ondas hectométricas que mantenga una escucha continua en 2 182 kHz, así como una estación de ondas métricas de funcionamiento continuo**

Los buques que efectúen viajes en las zonas marítimas A3 o A4 deberían cumplir las prescripciones relativas al Sistema mundial de socorro y seguridad marítima (SMSSM). Véase la descripción del SMSSM que figura en el anexo XXVI de las presentes recomendaciones.

**9.14 Servicios de escucha**

9.14.1 Además de las prescripciones de 9.3.1, todos los buques pertenecientes a las categorías de proyecto A y B, mientras estén en el mar, deberían mantener una escucha continua:

- .1 en el canal 70 de LSD de ondas métricas si el buque, de conformidad con 9.12.1.2, está equipado con una instalación radioeléctrica de LSD de ondas métricas;
- .2 en la frecuencia de socorro y seguridad para LSD de 2 187,5 kHz si el buque, de conformidad con 9.12.1, está equipado con una instalación radioeléctrica de LSD de ondas hectométricas; o
- .3 en la frecuencia radiotelefónica de 2 182 kHz, si el buque navega dentro del ámbito de cobertura de una estación costera de ondas hectométricas con escucha radioeléctrica continua en dicha frecuencia, pero en la que no se disponga continuamente del alerta de LSD.

9.14.2 Los buques pertenecientes a las categorías de proyecto A y B, mientras estén en el mar, deberían mantener un servicio de escucha radioeléctrica de las emisiones de información sobre seguridad marítima en la frecuencia o frecuencias apropiadas en que se transmita tal información para la zona en que esté navegando el buque.

**9.15 Actualización de la situación**

En los buques pertenecientes a las categorías de proyecto A y B, todo equipo bidireccional de comunicaciones que se lleve a bordo que permita incluir automáticamente la situación del buque en el alerta de socorro debería recibir automáticamente esa información utilizando un receptor de navegación interno o externo, en caso de que lo haya. Si se dispone de un sistema de vigilancia del tráfico marítimo, éste podría utilizarse a tal efecto. De no disponer de él, la situación del buque y la hora en que se determinó dicha situación se deberían actualizar manualmente a intervalos que no excedan de cuatro horas cuando el buque esté navegando, de modo que dicha información esté siempre lista para ser transmitida por el equipo.

### **PARTE 3 – EQUIPO PRESCRITO PARA LOS BUQUES PERTENECIENTES A LAS CATEGORÍAS DE PROYECTO C Y D**

#### **9.16 Instalaciones radioeléctricas y equipo para los buques pertenecientes a las categorías de proyecto C y D**

9.16.1 Todos los buques pertenecientes a las categorías de proyecto C o D deberían tener:

- .1 una instalación radioeléctrica de ondas métricas o un aparato portátil de ondas métricas que resulte satisfactorio a juicio de la autoridad competente; y
- .2 un receptor radioeléctrico para recibir los partes meteorológicos.

9.16.2 Si a juicio de la autoridad competente se conviene en que las circunstancias locales justifican la utilización de teléfonos móviles, los buques que naveguen exclusivamente dentro del ámbito de cobertura de una red de telefonía móvil podrán utilizar un teléfono móvil en sustitución del equipo prescrito en 9.16.1.1.

- .1 El teléfono móvil debería estar programado para establecer una conexión rápida con las autoridades de salvamento en tierra.
- .2 La capacidad de la batería debería ser suficiente para que el teléfono móvil esté en funcionamiento durante todo el viaje.
- .3 El teléfono móvil debería estar conectado, cuando proceda, a una antena externa.

9.16.3 Cuando sea posible, además de cumplir lo prescrito en 9.16.1, todos los buques pertenecientes a las categorías de proyecto C o D que efectúen viajes fuera de zonas marítimas con una estación de ondas métricas de funcionamiento continuo deberían estar provistos de una instalación radioeléctrica de ondas hectométricas o decamétricas que cumpla lo prescrito en 9.12.1 y 9.12.4 o de una RLS por satélite.

9.16.4 En 9.9 puede consultarse un resumen del equipo prescrito.

## **CAPÍTULO 10 – EQUIPO NÁUTICO**

### **10.1 Equipo náutico**

10.1.1 Los buques deberían estar provistos de un compás, que podrá ser portátil, o reemplazarse por otro instrumento que sea aceptable para la autoridad competente, como ser un sistema de navegación por satélite. Si la naturaleza del viaje o la proximidad a tierra lo justifican, la autoridad competente podrá considerar la posibilidad de eximir a un buque o grupo de buques del cumplimiento de esta prescripción.

10.1.2 Las indicaciones del compás deberían poder verse de día y de noche desde el puesto de gobierno. Cuando proceda, los medios de fijación del compás, así como los de compensadores, deberían ser de materiales amagnéticos. Los compases fijos deberían estar emplazados lo más cerca posible del eje longitudinal del buque, con su línea de fe tan paralela a este eje como sea posible.

10.1.3 En los buques equipados con un sistema de piloto automático accionado por un sensor magnético que no indica el rumbo del buque se debería disponer de medios adecuados que señalen el rumbo.

10.1.4 Se debería examinar la posibilidad de dotar de radar a los buques. Se recomienda que la instalación opere en la banda de frecuencias de 9 GHz.

10.1.5 Los buques con cubierta deberían estar provistos de medios para determinar la profundidad del agua bajo el buque que la autoridad competente juzgue satisfactorios. Si se dispone de dispositivos de detección de peces, éstos podrán utilizarse a tal efecto.

10.1.6 Cuando resulte práctico, todos los buques deberían estar equipados con un reflector de radar que cumpla las normas de funcionamiento aceptadas ampliamente para dichos dispositivos. Véase el anexo XXIX.

10.1.7 Todo el equipo que se instale en cumplimiento de la presente sección debería ser satisfactorio a juicio de la autoridad competente.

## **10.2 Publicaciones e instrumentos náuticos**

10.2.1 Cuando proceda, y con arreglo a criterios que la autoridad competente juzgue satisfactorios, se deberían llevar a bordo instrumentos náuticos apropiados, cartas náuticas debidamente actualizadas y cualquier otra publicación náutica necesaria para el viaje previsto.

10.2.2 Se podrá aceptar un sistema de información y visualización de cartas electrónicas (SIVCE) o un trazador de cartas electrónicas para cumplir la prescripción sobre las cartas náuticas indicada en 10.2.1.

10.2.3 Se deberían proporcionar medios auxiliares para cumplir las prescripciones funcionales indicadas en 10.2.2\*.

## **10.3 Equipo de señalización**

10.3.1 Debe facilitarse el equipo necesario para dar cumplimiento en todos sus aspectos a las prescripciones del Reglamento internacional para prevenir los abordajes, 1972, enmendado. Véase el anexo XXX.

10.3.2 Se deberían utilizar luces, marcas y banderas para indicar que el buque está realizando cualquiera de las operaciones concretas para las cuales se necesite emitir señales con esos medios.

10.3.3 Todo buque que deba contar con una instalación radioeléctrica debería llevar la tabla de señales de salvamento que figura en el Código Internacional de Señales, en la medida de lo posible. Véase el anexo XXXI.

10.3.4 Los buques pertenecientes a las categorías de proyecto A y B deberían llevar una tabla de señales de socorro. Dicha tabla figura en el anexo XXXII.

---

\* Podrá utilizarse una colección adecuada de cartas náuticas de papel como medio auxiliar para el SIVCE. También se aceptan otros medios auxiliares (véase el apéndice 6 de la resolución A.817(19), enmendada por la resolución MSC.232(82), respectivamente).

#### **10.4 Visibilidad desde el puente de navegación**

Los buques propulsados a motor deberían cumplir las prescripciones siguientes:

- .1 La vista de la superficie del mar desde el puesto de órdenes de maniobra se debería extender desde la línea de proa hasta 22,5° a popa del través en ambas bandas del buque. Los sectores ciegos debidos a una obstrucción situada fuera de la caseta de gobierno deberían mantenerse al mínimo.
- .2 Desde cada lado de la caseta de gobierno, el campo de visión horizontal debería abarcar como mínimo un arco de 225° que abarque un mínimo de 45° en la amura de la banda opuesta a partir de la línea de proa, más 180° de proa a popa en la propia banda.

#### **10.5 Luces de navegación**

El alumbrado de cubierta no debería afectar la visibilidad de las luces de navegación y de señalización prescritas por el Reglamento internacional para prevenir los abordajes, 1972, enmendado.

### **CAPÍTULO 11 – ALOJAMIENTO DE LA TRIPULACIÓN**

#### **11.1 Generalidades**

11.1.1 Salvo disposición expresa en otro sentido, el presente capítulo se debería aplicar a los buques con cubierta pertenecientes a las categorías de proyecto A y B que estén en el mar durante más de 24 horas\*.

11.1.2 Se debería proveer alojamiento de tamaño y calidad adecuados en los buques pertenecientes a todas las categorías de proyecto, teniendo presentes la duración del viaje, las condiciones meteorológicas y el tamaño del buque. La altura libre sobre la cabeza en los espacios de alojamiento debería ser la adecuada.

11.1.3 El emplazamiento, la estructura y la disposición de los espacios de alojamiento de la tripulación, así como los medios de acceso a los mismos, deberían garantizar la seguridad, la protección contra la intemperie, el mar, el calor, el frío, la condensación, los ruidos excesivos, las vibraciones y los humos, olores y emanaciones procedentes de otros espacios. Los dormitorios se deberían emplazar a popa del mamparo de colisión, de haberlo.

11.1.4 En la elección de materiales para la construcción de los espacios de alojamiento se deberían tener presentes las características que puedan dañar la salud del personal o albergar parásitos y moho.

11.1.5 Se deberían tomar todas las medidas posibles de orden práctico para proteger los alojamientos de la tripulación y su mobiliario de la entrada de insectos y otros animales dañinos.

---

\* Véase el párrafo 2 del Anexo III del Convenio de la OIT sobre el trabajo en la pesca, 2007.

## **11.2 Alumbrado, calefacción y ventilación**

11.2.1 Todos los espacios de alojamiento de la tripulación deberían estar adecuadamente iluminados, en lo posible por luz natural. Estos espacios también deberían tener instalada luz artificial adecuada. Debería instalarse alumbrado de emergencia donde sea viable.

11.2.2 Los sistemas de alumbrado no deberían entrañar peligro alguno para la salud o la seguridad de la tripulación ni para la seguridad del buque.

11.2.3 Se deberían instalar medios de calefacción adecuados en los espacios de alojamiento de la tripulación, según exijan las condiciones climáticas.

11.2.4 Los medios de calefacción deberían proyectarse de modo que no supongan peligro alguno para la salud o la seguridad de la tripulación ni para la seguridad del buque.

11.2.5 Deberían prohibirse los fuegos abiertos como medio de calefacción.

11.2.6 Los espacios de alojamiento deberían estar bien ventilados. Los buques que faenen en zonas tropicales deberían estar equipados, cuando sea posible, con ventilación mecánica. La cocina y los espacios para fines higiénicos deberían tener ventilación al aire libre y, salvo que estén dotados de un sistema mecánico, su ventilación debería ser independiente de la utilizada para los demás alojamientos de la tripulación.

## **11.3 Dormitorios**

11.3.1 Los dormitorios deberían estar planificados y equipados de modo que resulten cómodos para sus ocupantes y sea fácil mantenerlos ordenados.

11.3.2 El número mínimo de literas no debería ser inferior a la mitad del número de tripulantes a bordo. La autoridad competente debería establecer sus dimensiones mínimas.

11.3.3 Se debería suministrar ropa de cama adecuada para la tripulación. Los colchones no deberían ser de un tipo que pueda desprender humos tóxicos en caso de incendio ni de un tipo que atraiga a parásitos o insectos. Los colchones deberían tener una cubierta de material piroretardante.

11.3.4 Siempre que sea razonable y posible, y teniendo en cuenta las dimensiones y el tipo del buque o los servicios a que se le destine, en el mobiliario de los dormitorios debería figurar un armario empotrado, preferiblemente con cerradura integral, y un cajón por ocupante.

## **11.4 Comedores e instalaciones para cocinar**

11.4.1 Cuando sea razonable y posible, los comedores y las instalaciones para cocinar deberían estar separados de los dormitorios.

11.4.2 Las dimensiones de las instalaciones para cocinar deberían ser adecuadas para el servicio que prestan y tener suficiente espacio de almacenamiento y un desagüe satisfactorio. Cuando sea posible, se debería disponer de refrigeradores y otro equipo de almacenamiento a baja temperatura que sean adecuados a juicio de la autoridad competente.

11.4.3 La instalación para cocinar debería contar con utensilios para cocinar, la cantidad necesaria de armarios y estantes, piletas y escurreplatos de material inoxidable y con medios de desagüe que sean satisfactorios.

11.4.4 La instalación para cocinar debería estar provista de instalaciones adecuadas para la preparación de bebidas calientes para la tripulación en todo momento.

11.4.5 Los aparatos para cocinar deberían estar provistos de dispositivos a prueba de fallos en el caso de que se interrumpa el suministro de energía o combustible. En la instalación para cocinar no se deberían almacenar combustibles como gas o aceites.

## **11.5 Instalaciones higiénicas**

11.5.1 Se deberían proveer instalaciones higiénicas suficientes, incluidos aseos y servicios de baño, que sean satisfactorias a juicio de la autoridad competente.

11.5.2 Las tuberías de descarga de aguas sucias y residuales no deberían pasar a través de:

- .1 los tanques de agua dulce;
- .2 los tanques de agua potable; ni
- .3 las gambuzas (cuando sea posible),

ni deberían pasar tampoco (cuando pueda evitarse), por la parte superior de:

- .4 los comedores;
- .5 los dormitorios; ni
- .6 las instalaciones para cocinar.

Estas tuberías deberían tener cierres antisifón.

11.5.3 En general, los aseos deberían estar situados en un lugar próximo a los dormitorios y comedores, pero separados de éstos.

## **11.6 Suministro de agua**

11.6.1 Los medios de llenado, almacenamiento y distribución de agua potable deberían estar proyectados de modo que se elimine toda posibilidad de contaminación. Los depósitos deberían estar proyectados de modo que se puedan limpiar por dentro.

11.6.2 A bordo de cada buque debería disponerse de un depósito especializado que suministre, como mínimo, 2,5 litros de agua potable por persona y por día a efectos de consumo y cocina.

11.6.3 Si los servicios de lavado utilizan agua de mar, se debería instalar un suministro adicional de agua dulce para que los miembros de la tripulación puedan enjuagarse.



### **11.7 Buques pertenecientes a las categorías de proyecto A y B que pasan menos de 24 horas en el mar y a las categorías de proyecto C y D**

Tales buques deberían estar provistos de instalaciones adecuadas por lo que respecta a:

- .1 el alumbrado, la calefacción y la ventilación;
- .2 los dormitorios;
- .3 los comedores y las instalaciones para cocinar;
- .4 las instalaciones higiénicas;
- .5 el suministro de agua; y
- .6 la protección contra los elementos (véase 6.11.10).

## **CAPÍTULO 12 – DOTACIÓN, FORMACIÓN Y COMPETENCIA**

### **12.1 Dotación y descanso**

La autoridad competente se debería asegurar de que la dotación de los buques es suficiente desde el punto de vista de las operaciones y de la seguridad, con el número de tripulantes necesario para la navegación y explotación del buque en condiciones de seguridad, y de que están bajo la supervisión de un patrón competente. Cuando se tomen decisiones relativas a la dotación, la autoridad competente debería tener en cuenta:

- .1 las condiciones meteorológicas estacionales;
- .2 los estados del mar en los que va a faenar el buque;
- .3 el tipo de buque;
- .4 la distancia a la que se faena y los riesgos;
- .5 el periodo que el buque pasará en el mar;
- .6 la distancia a tierra;
- .7 la formación y experiencia de los pescadores;
- .8 la necesidad de reducir al mínimo la fatiga; y
- .9 la necesidad de garantizar que los pescadores cuenten con periodos regulares de descanso.

### **12.2 Titulación de los patrones**

12.2.1 Cuando proceda, el patrón debería contar con el título expedido por la autoridad competente.

12.2.2 Cuando proceda, se debería otorgar el título tras haber aprobado un examen. Si es posible, el examen puede constar de una parte oral y una escrita, junto con una prueba

práctica. En caso de que no resulte práctico realizar el examen por escrito, el examen puede limitarse a la parte oral y/o a la prueba práctica para evaluar la comprensión y capacidad del candidato.

### **12.3 Normas de competencia de los patrones**

El patrón debería tener la competencia suficiente para salvaguardar en todo momento la seguridad y buena gestión del buque, lo que incluye:

- .1 manejar y mantener las máquinas y los sistemas;
- .2 afrontar situaciones de emergencia y utilizar los medios de comunicaciones para pedir ayuda;
- .3 administrar primeros auxilios;
- .4 maniobrar un buque en el mar, en puerto y durante las faenas de pesca;
- .5 tener conocimientos de navegación;
- .6 conocer las condiciones y predicciones meteorológicas;
- .7 tener conocimientos de estabilidad;
- .8 utilizar las señales;
- .9 tener conocimientos de prevención de la contaminación;
- .10 aplicar las reglas para prevenir abordajes; y
- .11 entender los riesgos de las faenas de pesca y reducirlos al mínimo.

### **12.4 Formación de los patrones y de otros tripulantes**

El patrón y otros tripulantes deberían recibir formación relativa a:

- .1 el uso de extintores de incendios, chalecos salvavidas o dispositivos flotantes individuales;
- .2 la seguridad en el lugar de trabajo, lo que debería incluir la comprensión de los peligros asociados a la fatiga y al consumo de alcohol y drogas;
- .3 el manejo seguro de los artes de pesca;
- .4 el uso en condiciones de seguridad del equipo de cubierta;
- .5 la familiarización y formación básicas de seguridad anterior al embarco (el anexo XXXIII contiene orientaciones sobre la formación básica de seguridad);
- .6 la prevención de la contaminación; y
- .7 la prevención de los accidentes a bordo del buque aplicando los principios de la evaluación de riesgos.

ANEXO I

ILUSTRACIÓN DE LOS TÉRMINOS EMPLEADOS EN LAS DEFINICIONES

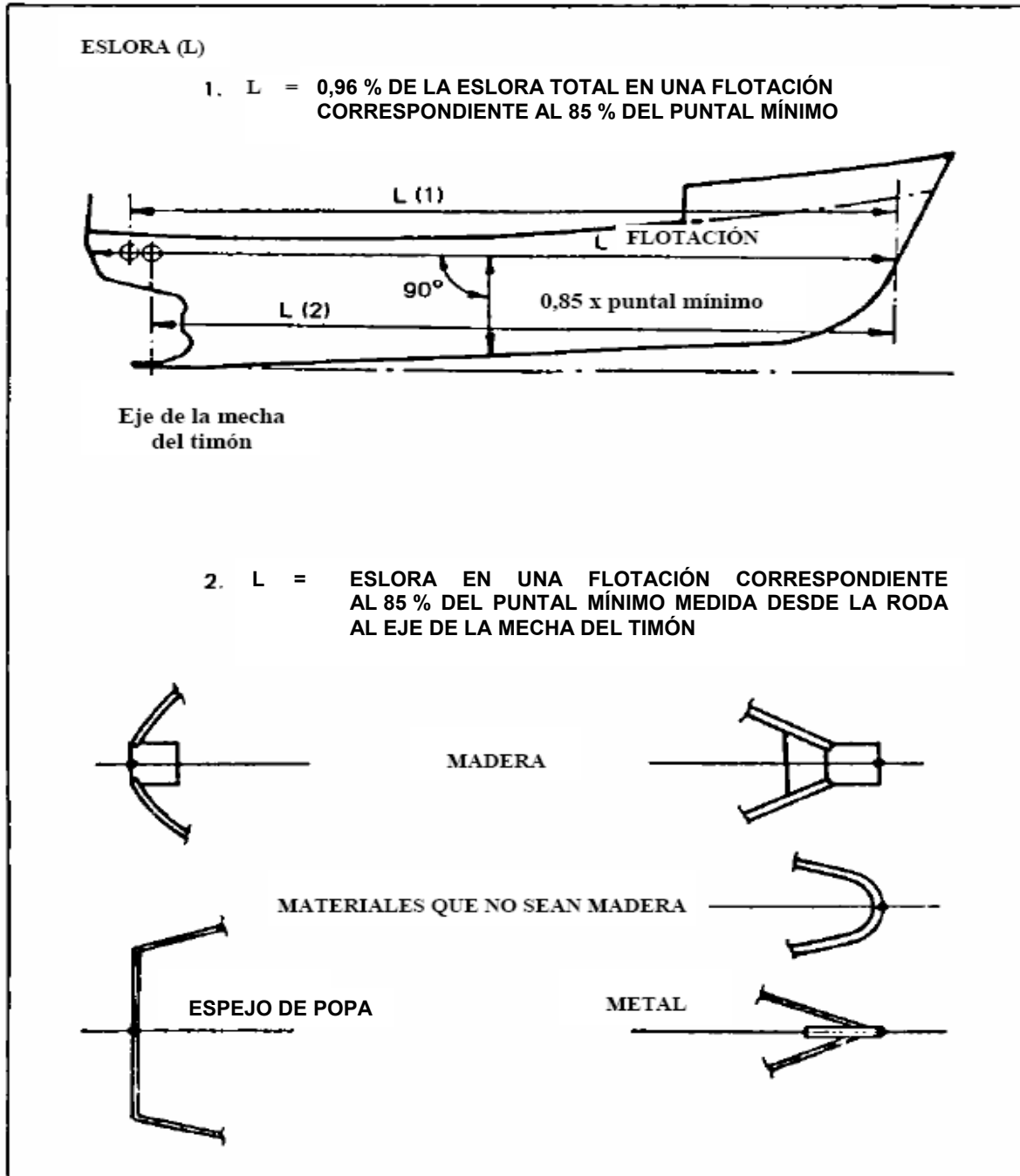


Figura 1

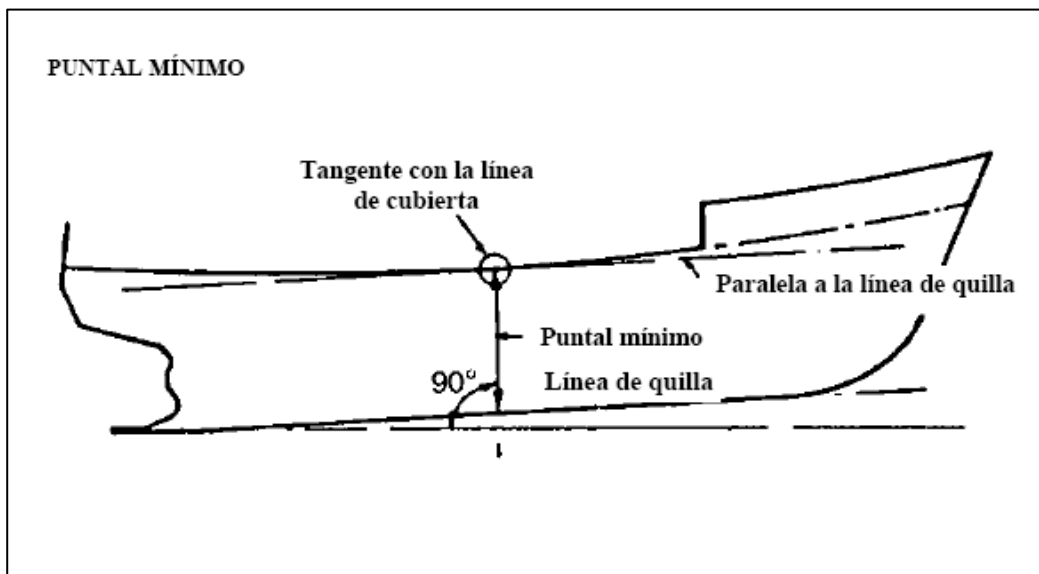


Figura 2

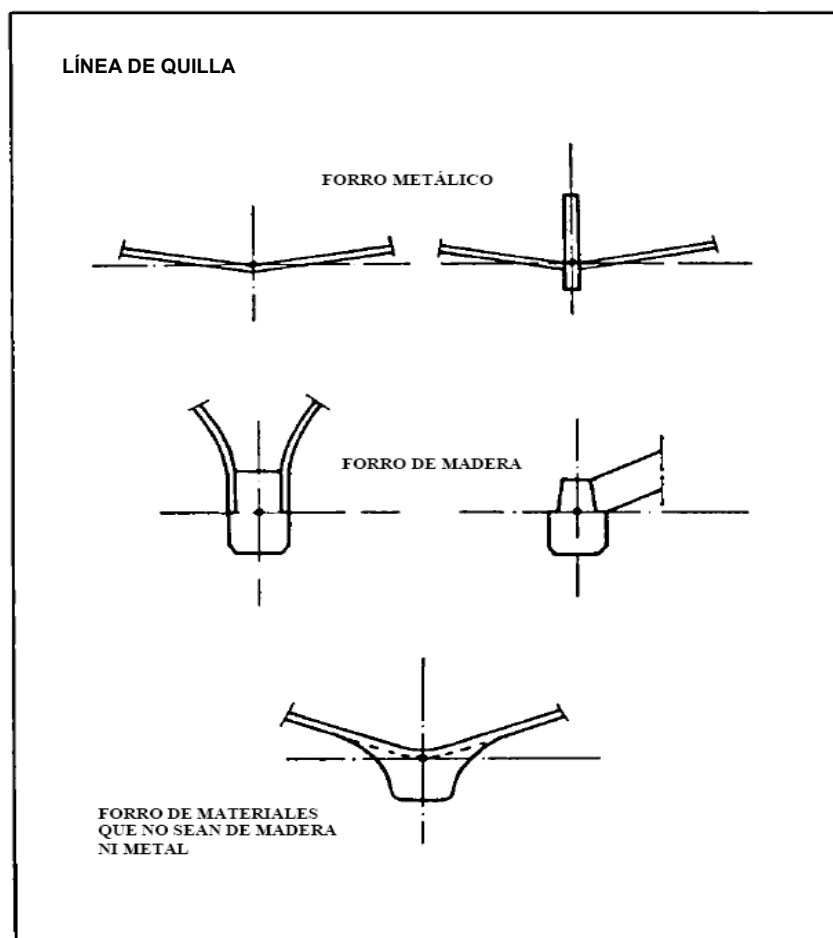


Figura 3

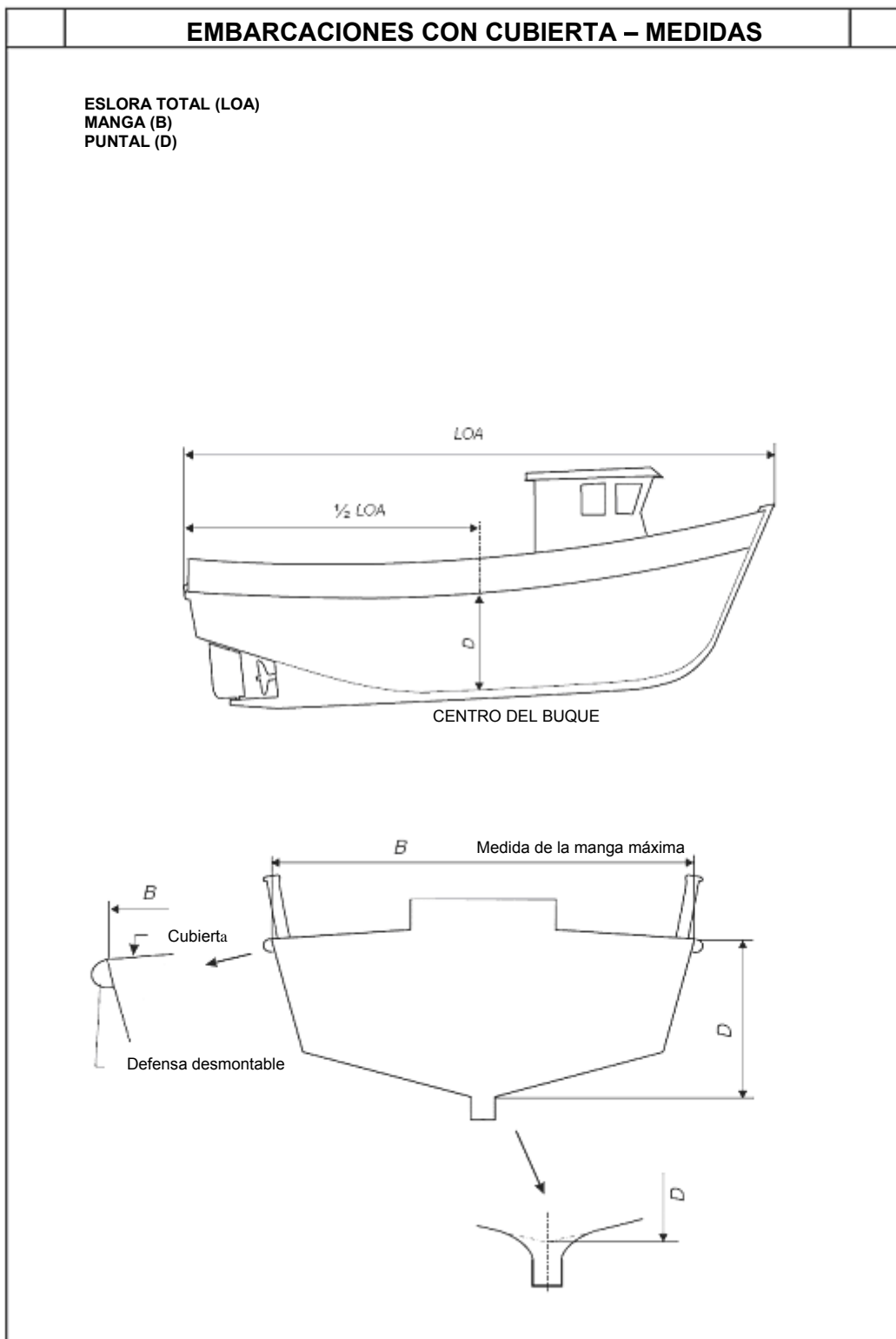
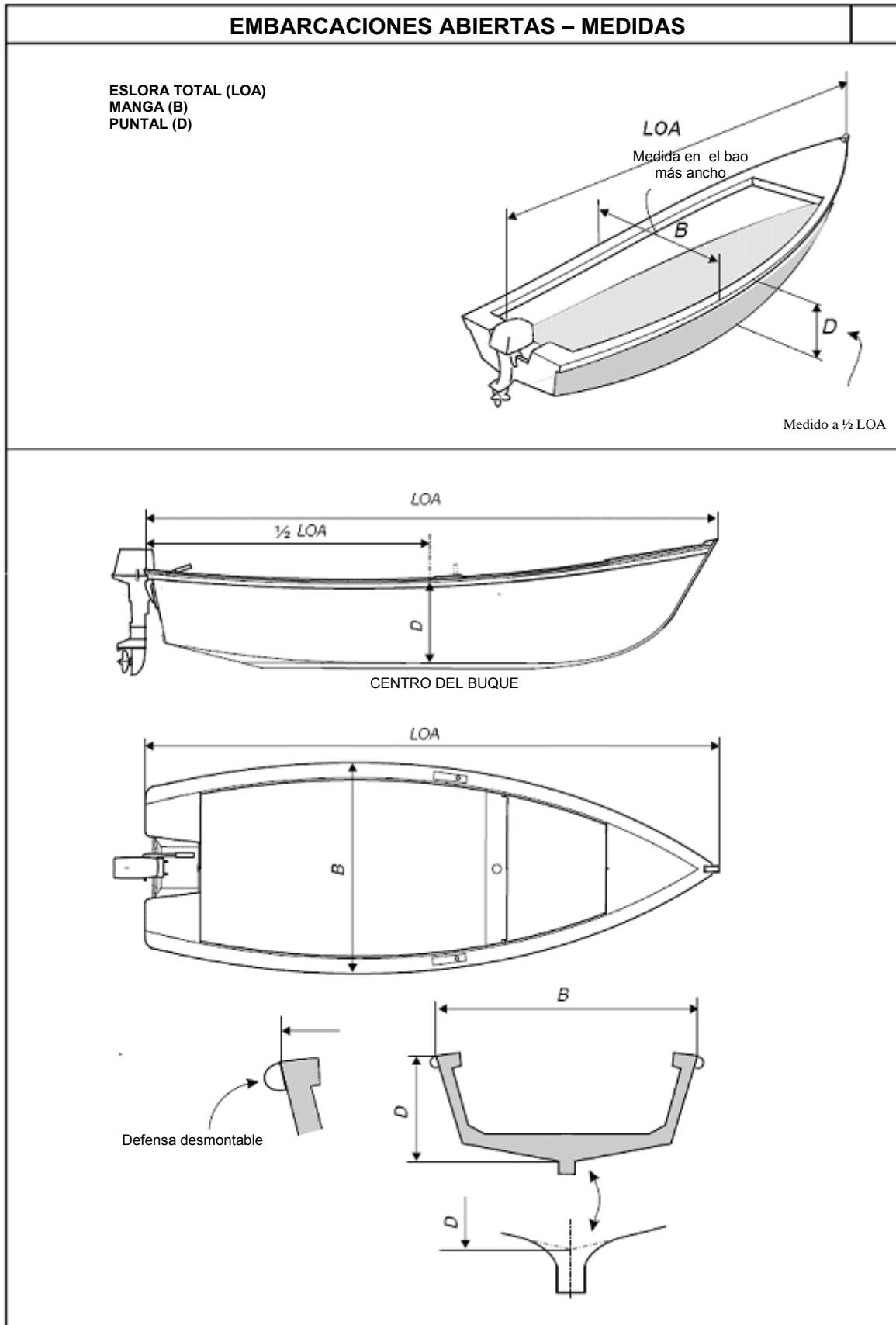
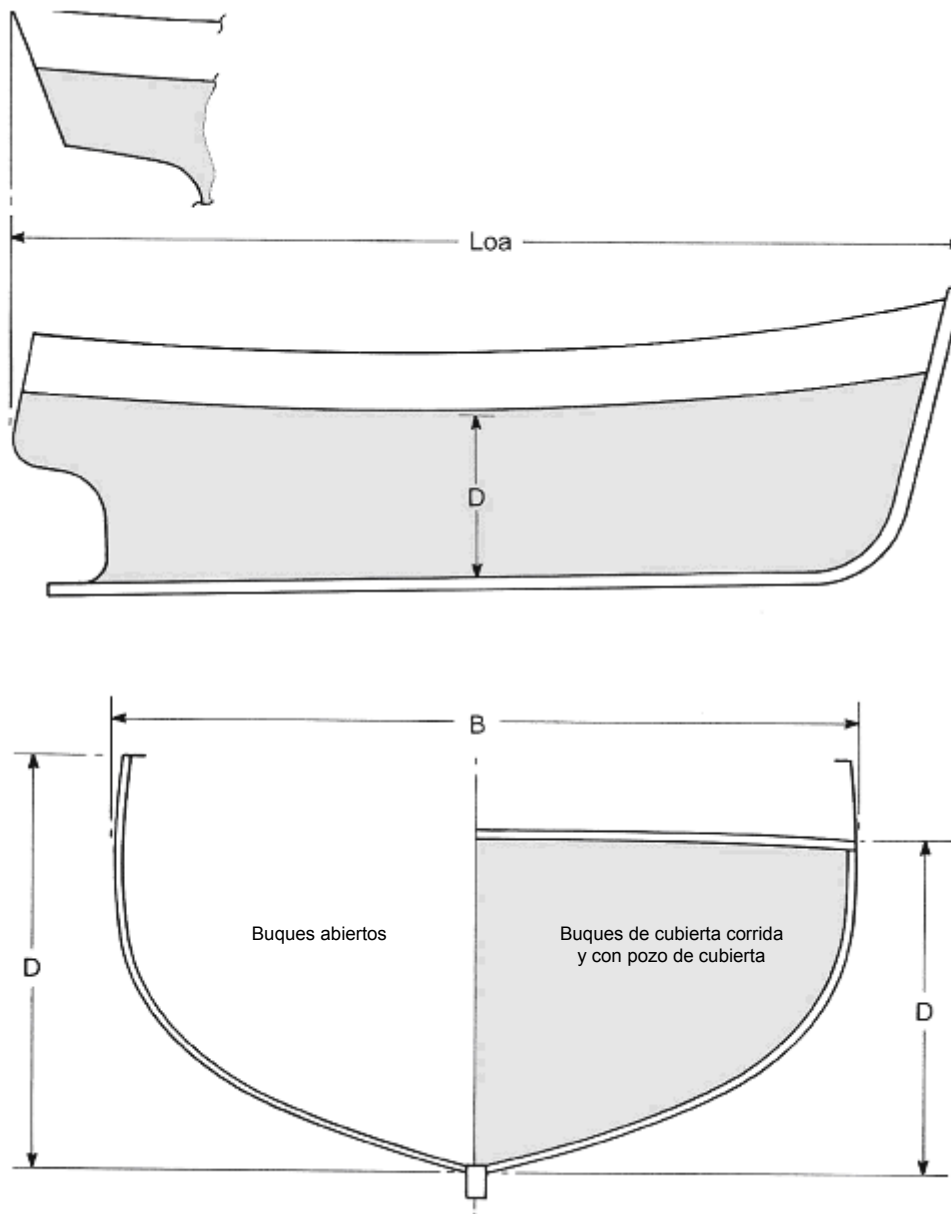


Figura 4



**Figura 5**



**Figura 6 – Número cúbico**

$$LOA \times B \times D = \text{Número cúbico (CuNo)}$$

\* \* \*

## ANEXO II

### NORMAS DE CONSTRUCCIÓN RECOMENDADAS PARA LOS BUQUES PESQUEROS DE MADERA

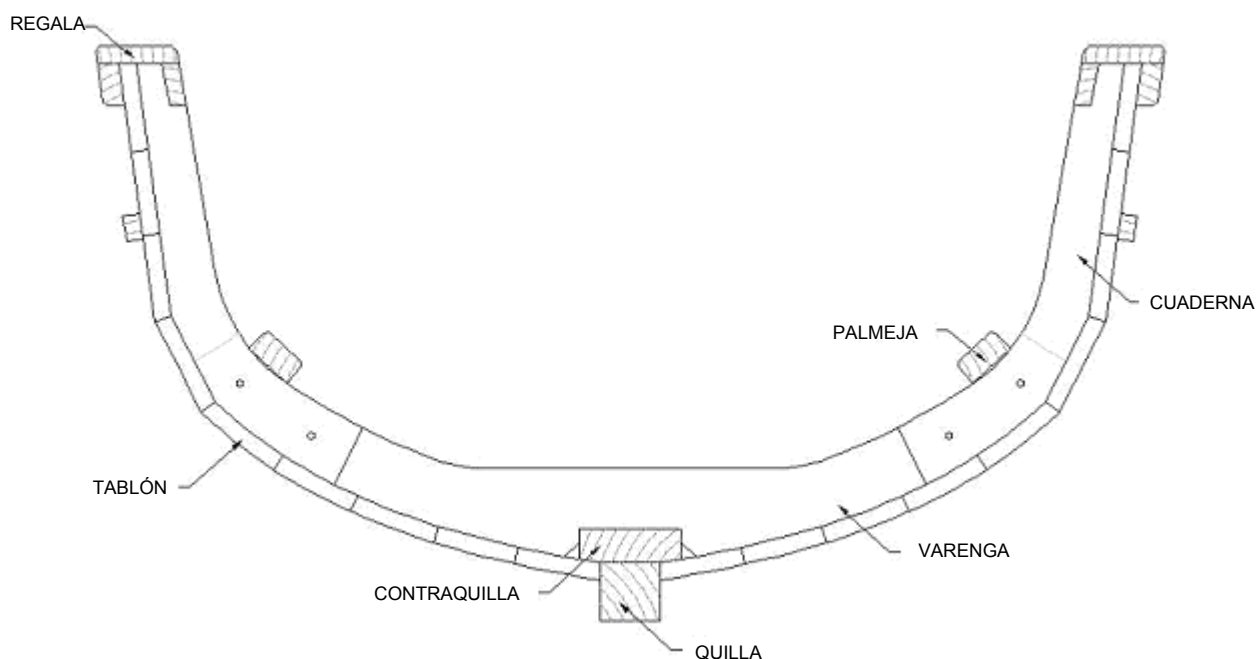
#### PARTE 1 – GENERALIDADES

##### 1 ÁMBITO DE APLICACIÓN

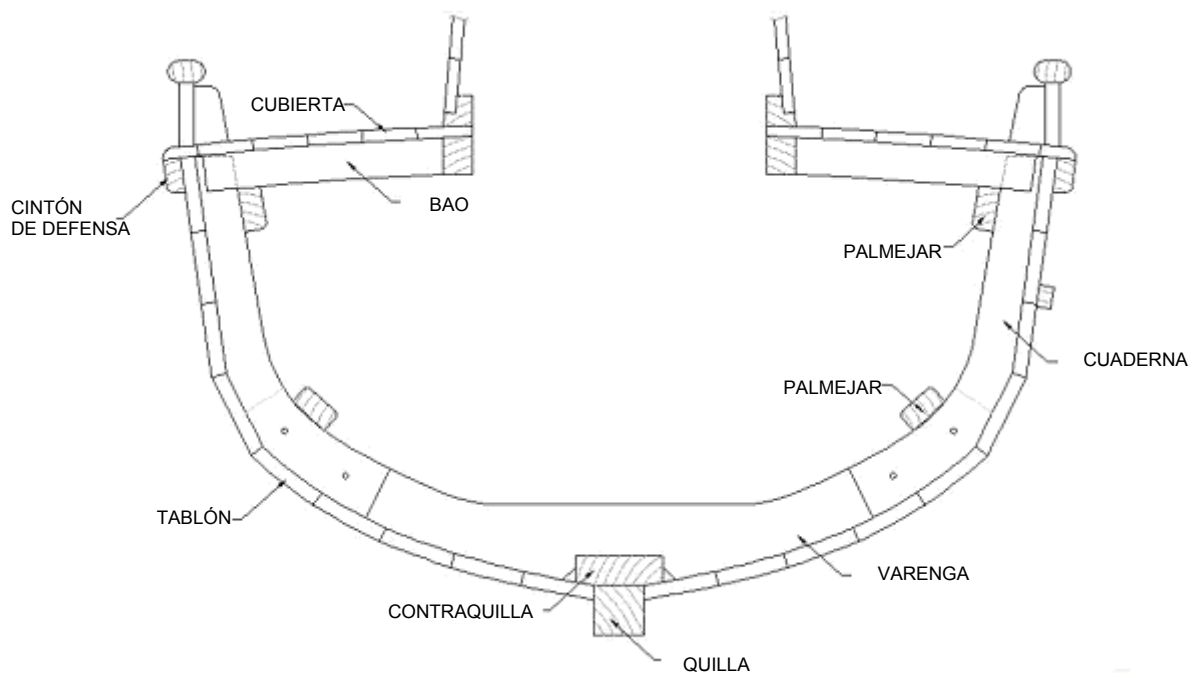
1.1 Las presentes normas de construcción se aplican a los buques pesqueros con cubierta de eslora inferior a 12 m y a los buques pesqueros sin cubierta de cualquier tamaño.

1.2 En términos generales, las normas de construcción se aplican a los buques pesqueros tradicionales contruidos de madera; es decir, buques de casco sencillo contruidos con tablones sobre cuadernas y elementos de unión de metal galvanizados en caliente que por lo general deberían constar de:

- .1 estructura de quilla sólida;
- .2 cuadernas transversales muy próximas;
- .3 tablazón de construcción a tope en sentido longitudinal y fijada a las cuadernas con elementos de unión de metal galvanizados en caliente;
- .4 sin cubierta, cubierta parcial o cubierta total; y
- .5 estructura longitudinal, incluidos regala para los botes abiertos, palmejar de los baos para los botes con cubierta y palmejar de pantoque para los botes de LOA igual o superior a 10 m.







1.3 Las presentes normas se aplican a los buques que faenan a velocidades de hasta 16 nudos, como puede verse en el cuadro 2.9.1 de la parte 3. Los buques que faenan a velocidades superiores tendrán que ser objeto de una decisión especial por parte de la autoridad competente.

1.4 Existen varios tipos de buques que no se rigen por lo prescrito en las presentes normas de construcción, entre los que cabe mencionar:

- .1 buques contruidos en madera contrachapada o madera encolada;
- .2 buques de construcción sencilla, tales como balsas y canoas de tronco;
- .3 embarcaciones que, a juicio de la autoridad competente, no están incluidas en el ámbito de aplicación de la presente norma.

## 2 CATEGORÍAS DE PROYECTO

Las presentes normas de construcción se basan en una clasificación de los buques por categorías de proyecto adecuadas. Las categorías indican los estados del mar y del viento en función de los cuales se valora la idoneidad de un buque, a condición de que dicho buque opere correctamente y navegue a una velocidad adecuada al estado del mar en un momento dado. Las categorías de proyecto se definen en 1.2.14.

## 3 NORMAS DE CONSTRUCCIÓN

3.1 Las normas de construcción adecuadas para los buques de madera se deberían establecer tal como se indica en las partes 1 a 3.

Categoría de proyecto	Parte 1	Parte 2	Parte 3
A	✓	✓	
B	✓	✓	
C	✓		✓
D	✓		

3.2 Se debería considerar que los buques provistos de velas pertenecen únicamente a las categorías C y D, salvo que sean objeto de una decisión especial por parte de la autoridad competente.

3.3 La autoridad competente debería considerar la posibilidad de aumentar los escantillonados estipulados en las normas que estén situados en las partes de los buques en las que puedan darse condiciones especiales, por ejemplo:

- .1 las operaciones con los artes de pesca que podrían dañar la estructura por golpes o abrasión; y
- .2 la puesta en tierra y el halado de buques en playas y riberas.

#### **4 NORMAS DE CONSTRUCCIÓN PARA LOS BUQUES DE MADERA PERTENECIENTES A TODAS LAS CATEGORÍAS DE PROYECTO**

##### **4.1 Introducción**

La presente parte de la norma es aplicable a los buques pertenecientes a todas las categorías de proyecto.

##### **4.2 Madera**

4.2.1 La madera debería estar bien curada, con un contenido de humedad de entre el 15 % y el 20 %, ser de buena calidad y no tener hendiduras, albura ni nudos demasiado grandes.

4.2.2 La madera se debería elegir según el lugar del buque en el que vaya a estar emplazada. La parte 4, "Maderas utilizadas en todo el mundo para la construcción de botes de conformidad con el sistema de clases de resistencia EN 338", contiene información sobre las clases de resistencia, la durabilidad natural del duramen y el movimiento en servicio.

<b>Parte del buque</b>	<b>Clases de resistencia, durabilidad natural del duramen y movimiento en servicio</b>
Casco y tablonces de cubierta	Clases de resistencia: C30, D25 a D40 de madera medianamente duradera o, preferiblemente, madera duradera. Pequeños movimientos en servicio.
Quilla, durmientes y roda	Clases de resistencia: D30 a D70 de madera duradera o, preferiblemente, madera muy duradera.
Cuadernas y bancadas de los motores	Clases de resistencia: D30 a D60 de madera duradera o, preferiblemente, madera muy duradera.

4.2.3 La madera se debería elegir de entre las especies disponibles que hayan demostrado dar buenos resultados para la construcción naval en una zona determinada y que tengan buena resistencia a la putrefacción. Es preferible que la quilla y la tablazón sumergida tengan cierta resistencia a los perforadores marinos.

##### **4.3 Tablazón**

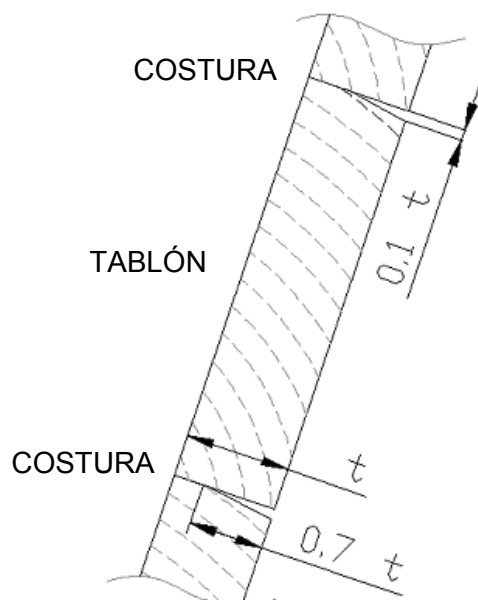
4.3.1 Cuando sea posible, la tablazón del casco debería estar formada por tablonces largos o continuos.

4.3.2 La anchura de los tablones debería ser la mínima posible, preferiblemente inferior a cuatro veces el espesor de tablón, pero no superior a ocho veces el espesor del tablón.

4.3.3 Los tablones con una anchura igual o inferior a 150 mm deberían tener dos elementos de unión en cada cuaderna; si su anchura es superior a 150 mm deberían tener tres elementos de unión en cada cuaderna.

4.3.4 El espesor de los tablones del casco debería adecuarse al tamaño de la embarcación y a la clara entre cuadernas. En general no se deberían utilizar tablones cuyo espesor sea de 15 mm o menos, salvo que se hayan dispuesto medidas especiales para el armazón del buque.

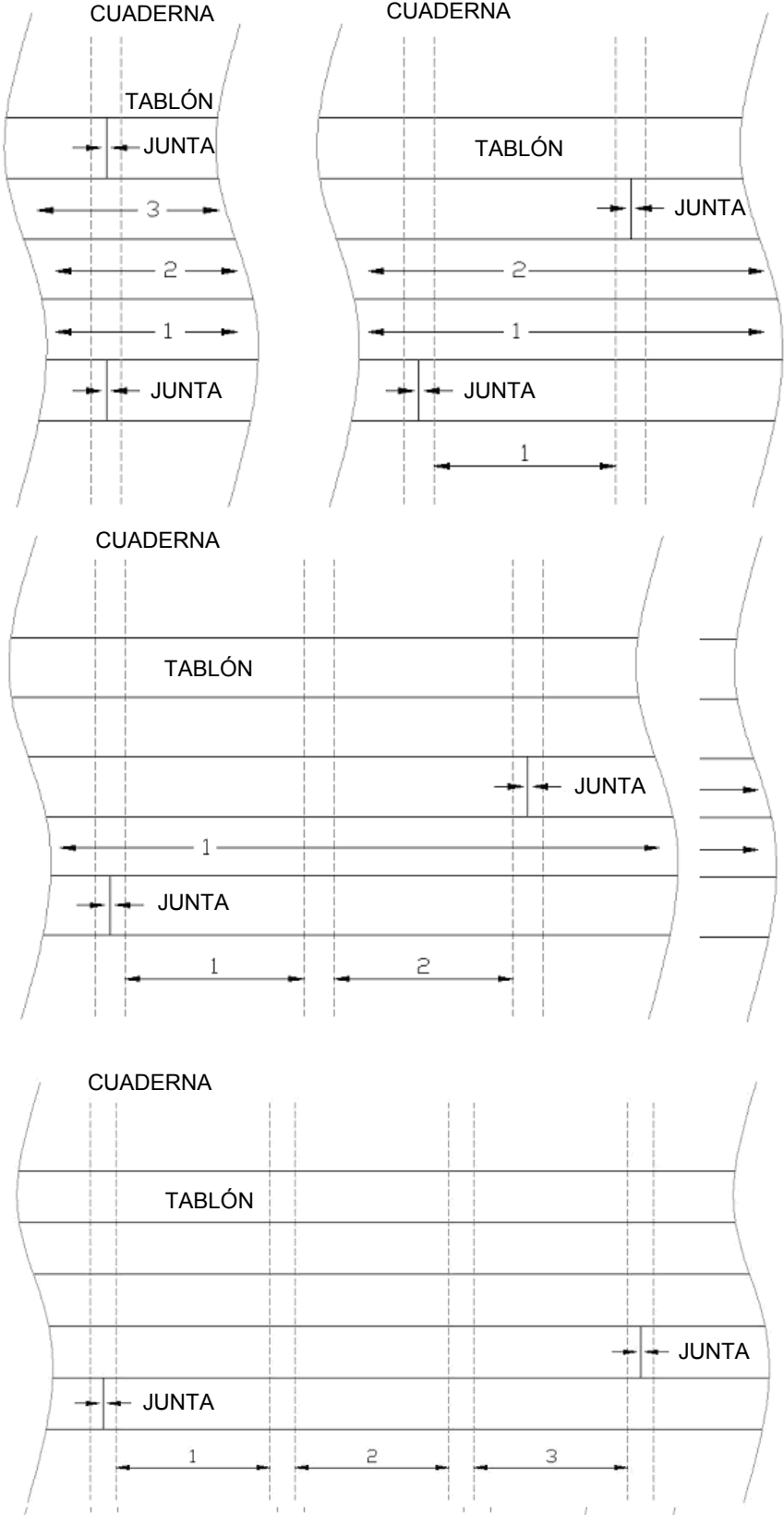
4.3.5 Los tablones se deberían colocar de modo que queden muy unidos entre sí, con una separación máxima de 1 mm. La anchura de la costura para calafateo debería ser de aproximadamente  $1/10$  del espesor del tablón, reduciéndose a cero a una profundidad de  $2/3$  del espesor del tablón.



4.3.6 Las costuras entre los tablones se deberían calafatear utilizando un material orgánico, como estopa, y a continuación retacarse con un material de relleno flexible e impermeable. No se deberían utilizar fibras sintéticas para el calafateo.

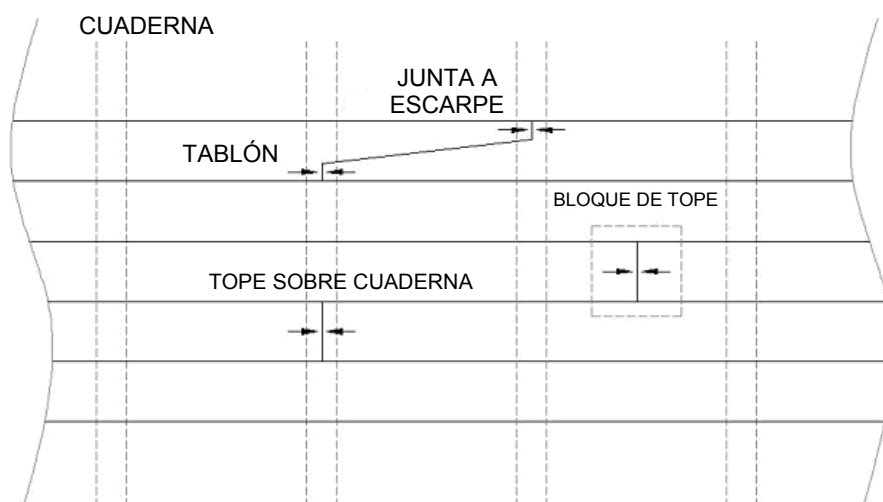
4.3.7 Las juntas a tope de los tablones se deberían disponer al tresbolillo; las claras mínimas entre las juntas a tope deberían ser las siguientes:

Número de claras de cuaderna entre las juntas	Tablones entre las juntas
3 claras de cuaderna	Juntas en tablones contiguos
2 claras de cuaderna	1 tablón entre juntas
1 cuaderna de separación	2 tablones entre juntas
En la misma cuaderna	3 tablones entre juntas



4.3.8 Los tabloncillos podrán unirse entre sí utilizando uno de los métodos siguientes:

- .1 sobre una cuaderna, cuando los tabloncillos y las cuadernas sean suficientemente grandes, generalmente de una anchura igual o superior a 125 mm;
- .2 entre cuadernas utilizando bloques de tope en la parte interior de la tablazón. Los bloques de tope deberían tener el mismo espesor que la tablazón y 25 mm más de anchura que ésta de modo que se solapen sobre los tabloncillos contiguos. Los extremos de los tabloncillos deberían atornillarse a los bloques de tope con tirafondos galvanizados de 6 mm de diámetro para tablazoncillos de espesor inferior a 20 mm, de 8 mm para tablazoncillos de espesor entre 20-30 mm y de 10 mm para tabloncillos de mayor espesor; o
- .3 mediante junta a escarpe que se extienda sobre dos cuadernas.



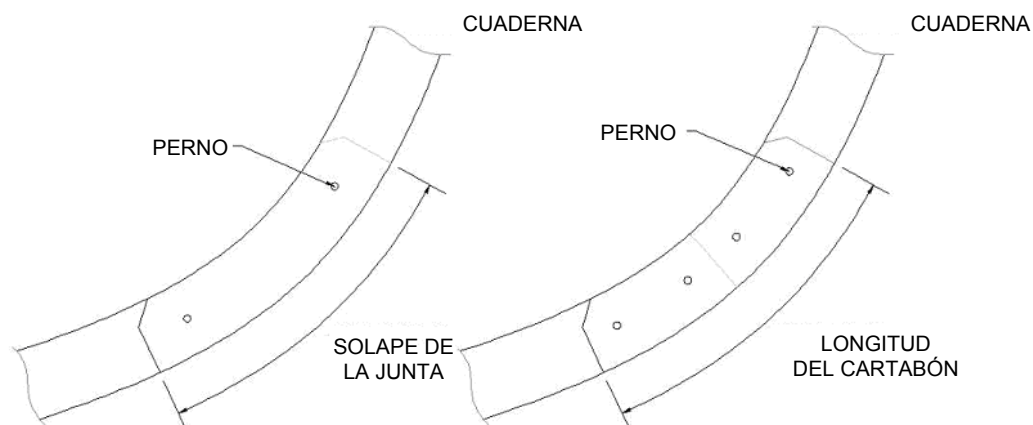
#### 4.4 Cuadernas

4.4.1 Las cuadernas se deberían aserrar, preferiblemente, de madera en la que la veta siga la curvatura de la cuaderna. No se debería permitir el uso de madera cuya veta esté inclinada a un ángulo de más de 1 en 5 con respecto a la dirección de la cuaderna.

4.4.2 Las cuadernas del fondo o las varengas se deberían atornillar a la quilla. Se deberían utilizar arandelas grandes bajo la cabeza del perno y la tuerca.

4.4.3 Cuando las cuadernas tengan juntas solapadas, éstas se deberían fijar con dos pernos. Las juntas a tope de las cuadernas se deberían fijar preferiblemente con cartabones dobles cuyo espesor sea la mitad del espesor de la cuaderna y con cuatro pernos. En el siguiente cuadro se dan las dimensiones mínimas:

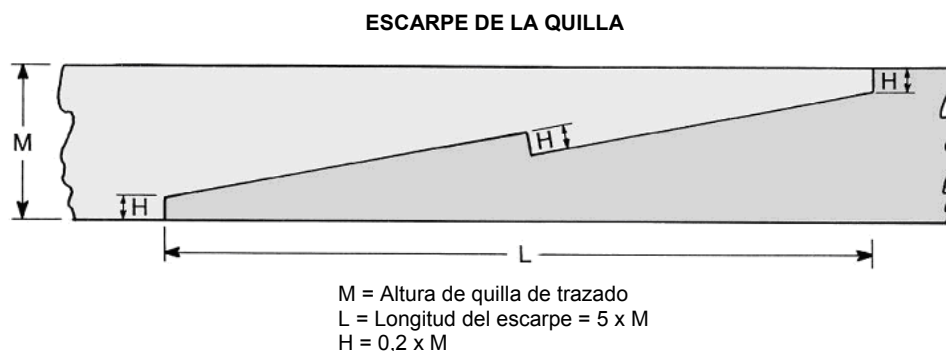
<b>Diámetro del perno</b>	<b>Junta solapada Longitud mínima del solape</b>	<b>Junta a tope Longitud mínima de los cartabones</b>
8 mm	180 mm	360 mm
10 mm	210 mm	420 mm
12 mm	260 mm	510 mm



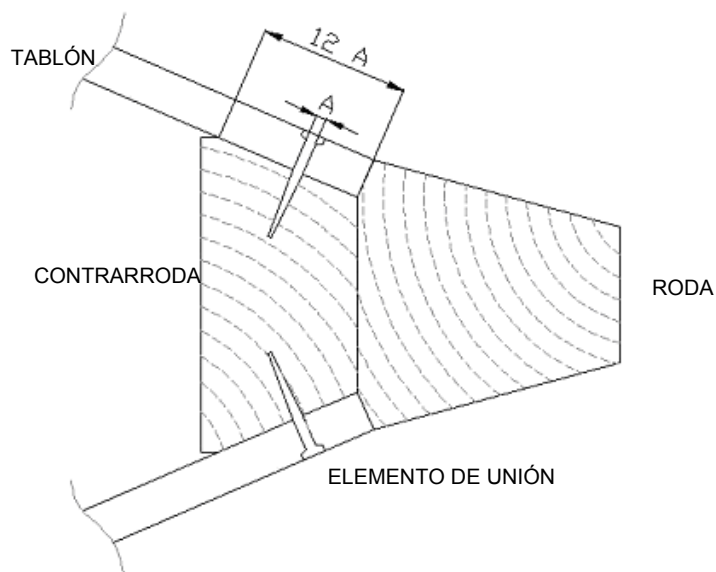
4.4.4 Antes de ensamblar todos los elementos de las cuadernas se les debería dar una capa de imprimación.

#### 4.5 Quilla y otros elementos

4.5.1 En los buques de eslora total igual o inferior a 7 m, la quilla debería hacerse preferiblemente de una sola pieza. En los buques de mayor tamaño, la quilla podrá unirse con un escarpe cuya longitud sea de cinco veces la altura de la quilla con entallas en los extremos de una profundidad equivalente a 0,2 veces la altura de la quilla. El escarpe debería ir atornillado.

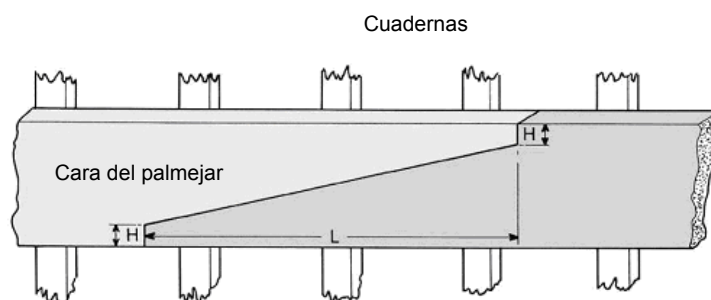


4.5.2 La roda debería tener la misma anchura que la quilla. El solape de la tablazón sobre la roda debería tener una longitud de 12 veces el diámetro de los elementos de unión de la tablazón a fin de evitar que el extremo de las planchas se astille. Para ello, puede que sea necesario poner una contrarroda o roda interna en la parte interior de la roda.

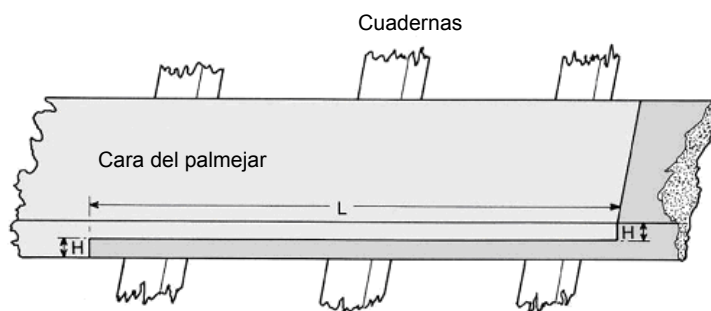


4.5.3 Los palmejares de los baos y de pantoque deberían recorrer el buque de forma continuada desde la roda hasta el espejo de popa y, cuando sea posible, ser de una sola pieza de madera. Cuando sea necesario unir dos piezas, la ilustración que figura a continuación muestra el modo de hacerlo. Es conveniente que el palmejar de pantoque esté empernado.

ESCARPES DE LOS PALMEJARES DE LOS BAOS



ESCARPES DE LOS PALMEJARES DE PANTOQUE



L no será inferior a dos claras de cuaderna.  
 H no será inferior a 0,15 x la altura de trazado para los palmejares de los baos.  
 H no será inferior a 0,15 x la altura de trazado para los palmejares de pantoque.

4.5.4 La construcción del espejo de popa debería ser semejante a la del casco. Por lo general, el espejo de popa se debería fijar a la quilla mediante una consola correctamente empernada. Se deberían adoptar medidas especiales cuando el arte de pesca haya de soportar grandes cargas o cuando pueda causar algún daño.

4.5.5 Las bancadas de los motores deberían colocarse sobre varengas sólidas, sobre tres claras de cuaderna como mínimo, y estar empernadas.

4.5.6 Los buques deberían tener regala y cinturón de defensa de madera cuyo espesor mínimo sea de 25 mm. Se deberían tomar medidas especiales cuando el arte de pesca haya de soportar grandes cargas o pueda causar algún daño.

4.5.7 En la unión entre la quilla y la roda se debería utilizar una consola sólida. Para las embarcaciones con una eslora inferior a 6 m es recomendable que la consola se extienda 150 mm, como mínimo, a lo largo de cada junta y que esté correctamente empernada. Para las embarcaciones con una eslora igual o superior a 6 m la longitud de la consola debería ser mayor, de 250 mm como mínimo.

4.5.8 Antes de ensamblar todos los elementos se les debería dar una capa de imprimación.

#### **4.6 Cubierta**

4.6.1 Cuando el buque tenga una cubierta total o parcial, ésta debería ser estanca y tener resistencia suficiente para soportar todas las cargas que se pongan sobre ella.

4.6.2 Cuando sea posible, para la tablazón del casco deberían utilizarse tablones largos de la menor anchura posible (lo recomendable es 125 mm o menos).

4.6.3 La tablazón de cubierta debería tener el mismo espesor que la de los costados del casco. No se deberían utilizar tablones cuyo espesor sea de 19 mm o menos salvo que se adopten medidas especiales.

4.6.4 Los tablones se deberían colocar de modo que queden muy unidos entre sí, con una separación máxima de 1 mm. La anchura de la costura para calafateo debería ser de aproximadamente 1/10 del espesor del tablón, reduciéndose a cero a una profundidad de 2/3 del espesor del tablón.

4.6.5 Las costuras entre los tablones se deberían calafatear utilizando un material orgánico, como estopa, y a continuación retacarse con un material de relleno flexible e impermeable. No se recomienda utilizar fibras sintéticas para el calafateo.

4.6.6 Las juntas a tope de los tablones se deberían disponer al tresbolillo; véase en 4.3.7 el número mínimo de claras entre las juntas.

4.6.7 La cubierta debería estar sostenida por baos. Es una buena práctica que tengan una curvatura (brusca) mínima de 20 mm por metro de longitud. Los baos podrán espaciarse de modo que coincidan con los puntos centrales de las cuadernas del casco y sus extremos deberían apoyarse en un palmejar.



4.6.8 Los buques con caseta, aparejo pesado de cubierta o grandes escotillas de cubierta deberían tener baos principales de mayor tamaño a cada lado de esos elementos. La anchura de los baos principales debería ser, como mínimo, un 50 % mayor que la de los baos de cubierta. Los baos principales también deberían utilizarse como apoyo de los extremos de las cubiertas parciales.

4.6.9 Es conveniente que los baos principales de cubierta, las zonas muy cargadas y el espejo de popa estén fijados con consolas horizontales que aumenten la resistencia y rigidez de la estructura al tiempo que contribuyen a que la cubierta sea más estanca y tenga una mayor durabilidad.

#### 4.7 Elementos de unión

4.7.1 En todo el buque se deberían utilizar clavos y pernos galvanizados en caliente. También podrán utilizarse elementos de unión de acero inoxidable de grado AISI 316, salvo en los tabloncillos situados por debajo de la línea de flotación. No se deberían utilizar elementos de unión electrochapados.

4.7.2 Preferiblemente, los pernos deberían ser de cabeza hexagonal con tuerca y arandelas grandes. El tamaño mínimo de los pernos debería ser de 6 mm.

4.7.3 En el ensamblaje de la quilla se deberían utilizar pernos con un diámetro mínimo de 8 mm.

4.7.4 Para evitar que la madera se astille, las distancias mínimas hasta el extremo y el borde de las partes de madera deberían ser las siguientes:

<b>Diámetro del perno</b>	<b>Distancia mínima hasta el extremo</b>	<b>Distancia mínima hasta el borde</b>
hasta 8 mm	60 mm	35 mm
10 mm	70 mm	40 mm
12 mm	85 mm	50 mm

4.7.5 Los tabloncillos deberían fijarse a las cuadernas con clavos de sección cuadrada o esférica de las siguientes dimensiones:

Espesor de los tabloncillos (mm)	16	19	25	29	35
Diámetro mínimo del clavo (mm)	4	4	5	6	6
Longitud mínima del clavo (mm)	50	60	75	75	100

4.7.6 El diámetro de la cabeza de los clavos debería ser, como mínimo, el doble del diámetro del clavo.

4.7.7 Los clavos deberían entrar en avellanados de 3-5 mm y las cabezas se deberían cubrir con un compuesto flexible e impermeable.

4.7.8 Los tabloncillos con una anchura igual o inferior a 150 mm deberían tener dos elementos de unión en cada cuaderna; si su anchura es superior a 150 mm, deberían tener tres elementos de unión en cada cuaderna.

4.7.9 Se deberían colocar frisas aislantes bajo las cabezas de los pernos que atraviesan el casco.

## 4.8 Tratamiento de la madera

4.8.1 La madera expuesta al agua de mar o agua dulce debería someterse a un tratamiento con un material protector o una pintura adecuada para garantizar una resistencia estructural constante y una buena duración.

4.8.2 Debería darse a todos los componentes una imprimación de un material protector o una pintura adecuada antes de proceder al ensamblaje definitivo. Esto impide la entrada y permanencia de agua en las partes estructurales.

4.8.3 Entre los materiales protectores y pinturas adecuados se incluyen:

- .1 pintura marina a base de aceite;
- .2 pintura a base de aceite que, sin ser para usos marinos, es adecuada para su uso a la intemperie, como en las viviendas;
- .3 tratamientos preparados en el lugar a base de hidrocarburos de petróleo, incluidos el diésel y mezclas de hidrocarburos. **Nota:** Este tipo de mezclas puede ser perjudicial tanto para el medio ambiente como para las personas, deberían consultarse las reglamentaciones locales; y
- .4 tratamientos preparados en el lugar a base de aceites naturales, incluidos los aceites vegetales, de pescado y otros.

4.8.4 Deberían aplicarse con regularidad pinturas y materiales protectores en las zonas en que sea común la abrasión causada por las operaciones de pesca.

## PARTE 2 – NORMAS DE CONSTRUCCIÓN RECOMENDADAS PARA LOS BUQUES DE MADERA PERTENECIENTES A LAS CATEGORÍAS DE PROYECTO A Y B

### 1 INTRODUCCIÓN

Las normas de construcción que se indican a continuación se deberían aplicar a todos los buques pesqueros con cubierta pertenecientes a las categorías de proyecto A y B.

### 2 CONSTRUCCIÓN

2.1 Se deberían cumplir las prescripciones indicadas en la parte 1, además de las que figuran a continuación.

2.2 La resistencia y la construcción del casco, de la cubierta y de cualesquiera otras estructuras deberían ser tales que permitan hacer frente a todas las condiciones previsibles de servicio a que se destine el buque.

2.3 Todos los buques deberían cumplir prescripciones compatibles con una norma de construcción de buques de madera internacionalmente reconocida\*, o una norma equivalente, y construirse de manera satisfactoria a juicio de la autoridad competente.

---

\* Entre las normas se incluyen las siguientes:

- .1 la Norma nórdica para embarcaciones (Nordic Boat Standard);
- .2 las reglas de construcción de la Autoridad británica para el sector pesquero (United Kingdom Sea Fish Industry Authority (Seafish)); y

## **PARTE 3 – NORMAS DE CONSTRUCCIÓN RECOMENDADAS PARA LOS BUQUES DE MADERA PERTENECIENTES A LA CATEGORÍA DE PROYECTO C**

### **1 INTRODUCCIÓN**

1.1 Las normas de construcción que se indican a continuación se deberían aplicar a todos los buques con cubierta y sin cubierta pertenecientes a la categoría de proyecto C.

1.2 Las normas de construcción que se describen a continuación se deberían tener en cuenta siempre juntamente con la parte 1 del presente anexo.

1.3 La norma de construcción del casco se basa en la velocidad máxima de navegación, en función de la eslora del buque, cuyo valor aproximado se indica en el cuadro 2.9.1.

1.4 La norma de construcción del casco se basa en el desplazamiento del buque a plena carga, que incluye el propio buque, la tripulación, los artes de pesca, el combustible, el pescado y el hielo, los pertrechos y el equipo. Si este parámetro no se conoce, se puede calcular aproximadamente a partir del número cúbico (CuNo) del buque, cuyo valor aproximado se indica en los cuadros 2.9.2 y 2.9.3.

### **2 CONSTRUCCIÓN**

#### **2.1 Tablazón**

El espesor de los tablones que conforman el casco se debería adecuar al tamaño del buque y a la clara de las cuadernas. En el cuadro 2.9.4 se muestra la relación existente entre el espesor de los tablones y la clara de las cuadernas.

#### **2.2 Cuadernas**

Las dimensiones de las cuadernas deberían ser adecuadas al tamaño del buque y a la clara de las cuadernas. En el cuadro 2.9.6 se muestran las dimensiones típicas de las cuadernas.

#### **2.3 Quilla**

El tamaño de la quilla y de la contraquilla debería ser adecuado al tamaño del buque. En el cuadro 2.9.7 se muestran las dimensiones recomendadas de la quilla y la contraquilla. Se podrá prescindir de la contraquilla cuando esta sea la práctica habitual en los métodos de construcción de una región determinada; en tales casos se debería aumentar la profundidad de la quilla. En el cuadro 2.9.6 se muestran las prescripciones mínimas relativas al tamaño de los pernos que se utilicen para unir la quilla y la contraquilla a las cuadernas.

#### **2.4 Roda**

La roda y la contraroda deberían tener la misma anchura que la quilla. Los pormenores sobre las dimensiones del solape de los tablones figuran en el párrafo 4.5.2 de la parte 1.

---

.3 las reglas de construcción de las organizaciones reconocidas.

## **2.5 Espejo de popa**

La tablazón del espejo de popa debería tener, como mínimo, el mismo espesor que la tablazón del casco.

## **2.6 Palmejares**

El tamaño y número de palmejares debería adecuarse al tamaño del buque. Por lo general, deberían colocarse palmejares en el pantoque y en la parte superior de las cuadernas o en la cubierta. En el cuadro 2.9.10 se muestran las dimensiones recomendadas.

## **2.7 Cubierta**

2.7.1 La tablazón de la cubierta debería tener el mismo espesor que la tablazón del casco.

2.7.2 El tamaño de los baos de cubierta y la clara que haya entre ellos deberían adecuarse al tamaño del buque. En el cuadro 2.9.9 se muestran las dimensiones recomendadas de los baos de cubierta. La clara de los baos de cubierta podrá ser igual o inferior a la clara de las cuadernas del casco.

## **2.8 Elementos de unión**

2.8.1 En el cuadro 2.9.4 se muestran las prescripciones aplicables a los elementos utilizados para unir la tablazón a las cuadernas.

2.8.2 En el cuadro 2.9.6 se muestran las prescripciones mínimas relativas al tamaño de los pernos que se utilicen para fijar la quilla y la contraquilla a las cuadernas.

## 2.9 Cuadros de dimensiones y escantillonados

### VELOCIDAD MÁXIMA – DESPLAZAMIENTO CON CARGA

**Cuadro 2.9.1 – VELOCIDAD MÁXIMA  $V_{MÁX}$**

Esloza total $L_H$ (m)	4	6	8	10	12
$V_{MÁX}$ (nudos)	9	11	13	15	16

Desplazamiento ligero:  $m_{LCC}$  = Peso de la embarcación lista para ser utilizada pero sin carga

Desplazamiento con carga:  $m_{LDC}$  = Peso de la embarcación con la carga máxima autorizada

**Cuadro 2.9.2 – DESPLAZAMIENTO DE LAS EMBARCACIONES DE MADERA SIN CUBIERTA**

Número cúbico CUNO $L_H \times B_H \times D_H$ $m^3$	Desplazamiento ligero $m_{LCC}$ kg	Desplazamiento con carga $m_{LDC}$ kg
4	300	600
6	500	900
8	650	1 200
10	800	1 500
12	950	1 700
14	1 100	2 000
16	1 300	2 300
18	1 400	2 600
20	1 600	2 900
24	1 900	3 500
28	2 200	4 000

Botes abiertos: desplazamiento ligero = 80 x CUNO  
desplazamiento con carga = 145 x CUNO

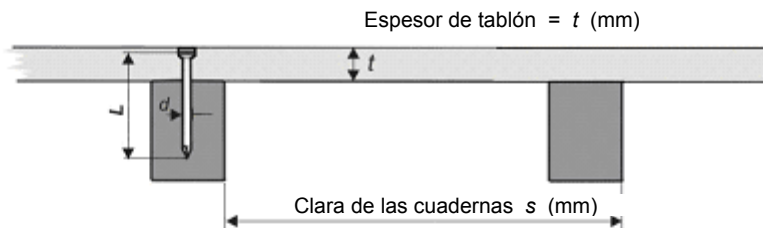
**Cuadro 2.9.3 – DESPLAZAMIENTO DE LAS EMBARCACIONES DE MADERA CON CUBIERTA**

Número cúbico CUNO $L_H \times B_H \times D_H$ $m^3$	Desplazamiento ligero $m_{LCC}$ kg	Desplazamiento con carga $m_{LDC}$ kg
20	2 500	5 500
25	3 500	7 000
30	4 000	8 500
35	4 500	10 000
40	5 000	11 000
45	6 000	13 000
50	6 500	14 000
60	8 000	17 000
70	9 000	20 000
80	10 500	22 000
90	12 000	25 000

Botes abiertos: desplazamiento ligero = 130 x CUNO  
desplazamiento con carga = 280 x CUNO

Véase el anexo XX para un cálculo detallado del desplazamiento con carga

## ESPESOR DE TABLÓN Y CLARA DE LAS CUADERNAS



### 2.9.4 ESPESOR DE TABLÓN Y CLARA DE LAS CUADERNAS – Categoría C

Desplazamiento con carga $m_{LCD}$ kg	CLARA DE LAS CUADERNAS $S$ – centro a centro						
	Espesor de tablón $t$ mm						
	16	19	22	25	29	32	35
Clavo $d \times L$	4 x 50	4 x 60	5 x 60	5 x 75	6 x 75	6 x 90	6 x 100
500	290	350					
1000	270	330					
2000		310	370				
3000		300	350				
4000			340	400			
5000			330	380			
6000			320	370			
7000				360	420		
8000				360	430		
9000				360	420		
10000				350	410		
15000					390	440	
20000						420	460
25000						400	450

### 2.9.5 DIMENSIONES NORMALES DE LA MADERA

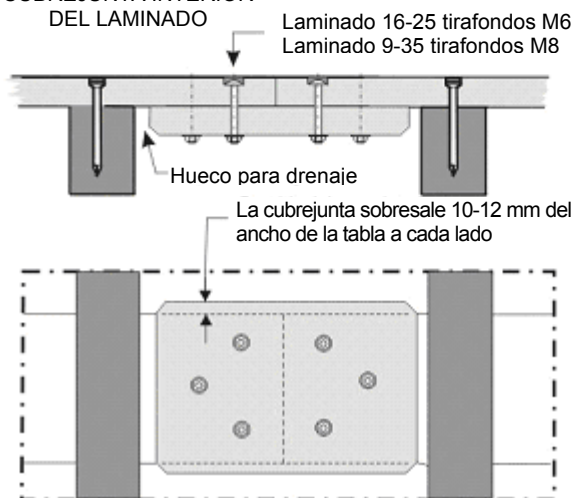
Serrado		Cepillada por ambas caras mm
mm	Pulgadas	
19	¾	16
22	¾	19
25	1	22
28	1¼	25
32	1¼	29
35	1¼	32
38	1½	35
41	1¾	38
44	1¾	41
47	1¾	44
50	2	47
63	2½	60
75	3	72
90	3½	87
100	4	97
125	5	120
150	6	144
175	7	169
200	8	194
225	9	219
250	10	244
300	12	294

#### Ajuste para las categorías de proyecto:

Espesor de tablón, idéntico. Ajuste de la clara de las cuadernas:  
 Categoría de proyecto D: clara de las cuadernas tabular x 1,15  
 Categoría de proyecto B: clara de las cuadernas tabular x 0,92  
 Categoría de proyecto A: clara de las cuadernas tabular x 0,85

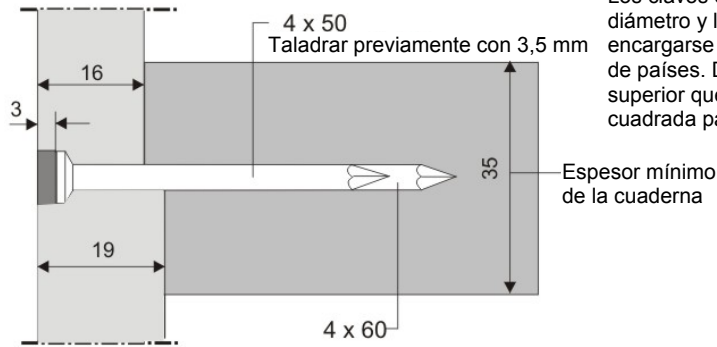
Idéntica clara de las cuadernas para la madera de las clases de resistencia C30, C40, D25, D30 y D35  
 Para la madera de la clase D40, utilícese un espesor normal inferior con la misma clara de las cuadernas.

#### CUBREJUNTA INTERIOR DEL LAMINADO



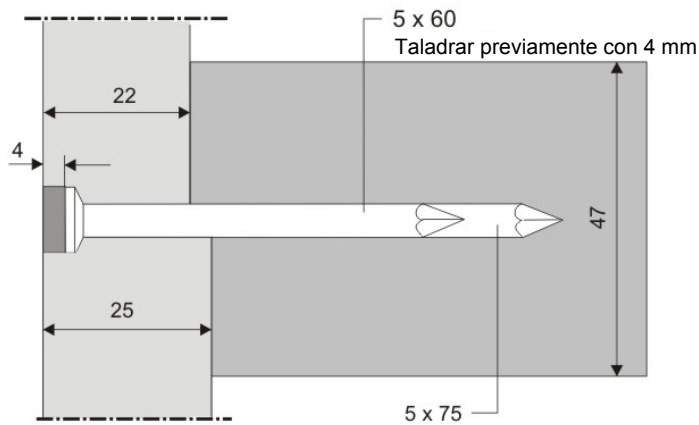
### ESPESOR DE TABLÓN – CLAVOS

**TODOS LOS CLAVOS HAN DE SER GALVANIZADOS EN CALIENTE**  
 Los clavos electrochapados presentan una baja protección contra la corrosión

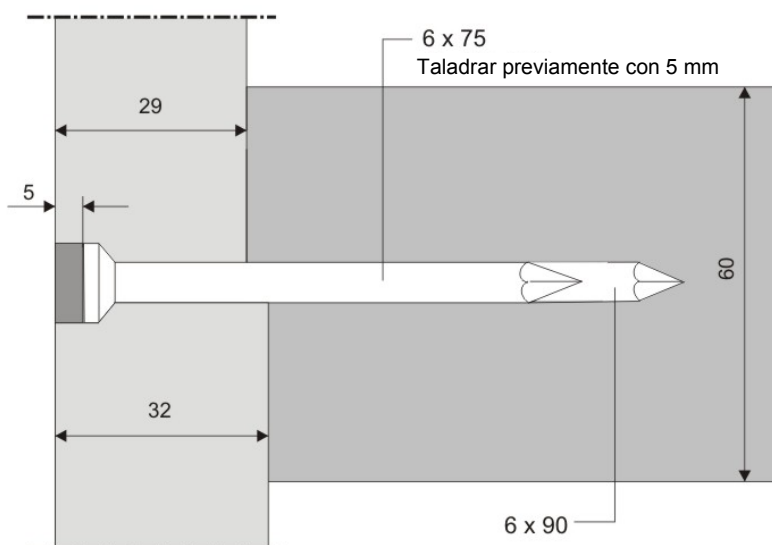


Los clavos de alambre de sección redonda del diámetro y longitud correctos pueden encargarse a fábricas de clavos en la mayoría de países. Deben ser de un ancho ligeramente superior que el de los clavos de sección cuadrada para que tengan el mismo agarre.

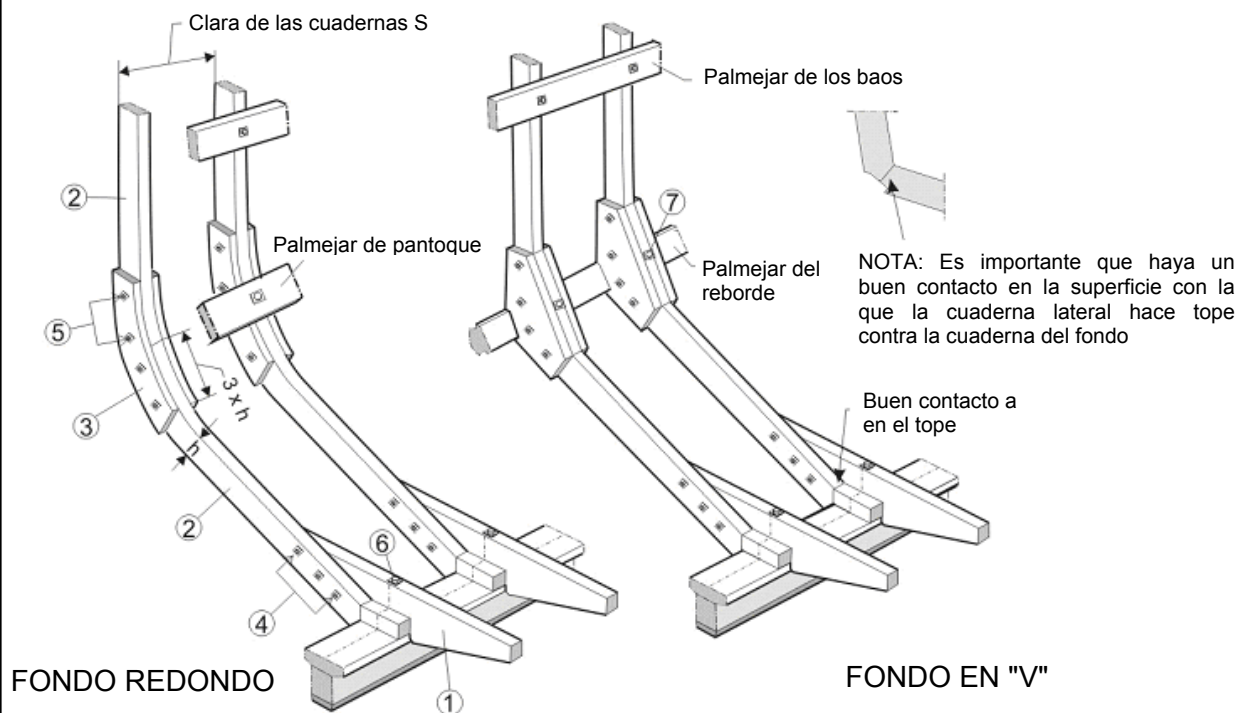
CLAVO DE SECCIÓN REDONDA	CLAVO DE SECCIÓN CUADRADA
mm	mm
4	3,6
5	4,4
6	5,3



Los clavos deben entrar en avellanado como se muestra y las cabezas deben cubrirse con una masilla adecuada



CUADERNAS



2.9.6 DIMENSIONES DE LA CUADERNA Y TAMAÑO DEL PERNO

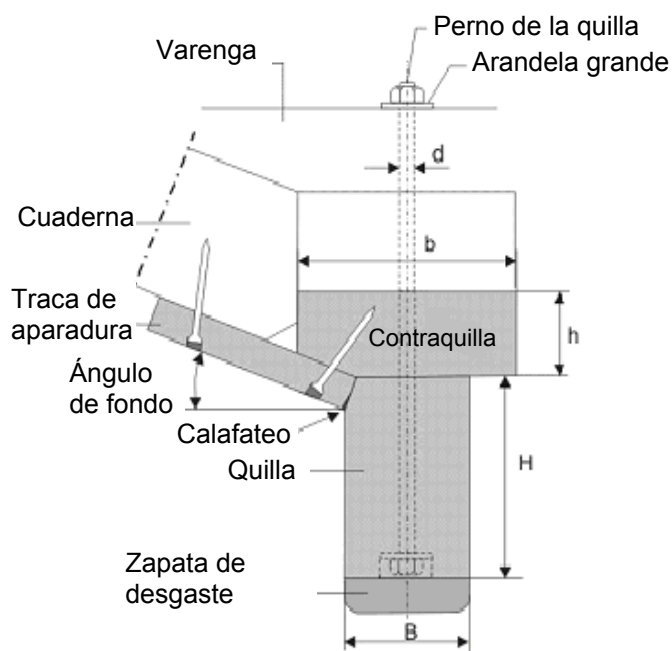
Desplazamiento con carga $m_{LDC}$ kg	DIMENSIONES DE LA MADERA			DIMENSIONES DE LA MADERA					
	① Varenga mm	② Cuaderna mm	③ Fuelle mm	④		⑤		⑥ Perno de la quilla	⑦ Perno del reborde
				d mm	Nº de pernos	d mm	Nº de pernos		
500	35 x 97	35 x 60	16	6	2	6	2	8	6
1000	35 x 97	35 x 60	19	6	2	6	2	8	6
2000	47 x 120	35 x 72	19	8	2	8	2	10	8
3000	47 x 120	47 x 72	25	8	3	8	2	10	8
4000	47 x 144	47 x 87	25	8	3	8	2	10	8
5000	47 x 144	47 x 87	25	10	3	10	2	10	8
6000	47 x 144	47 x 97	25	10	3	10	2	12	10
7000	47 x 144	47 x 97	25	10	3	10	2	12	10
8000	60 x 144	60 x 97	32	10	3	10	2	12	10
9000	60 x 144	60 x 97	32	10	3	10	2	12	10
10000	60 x 144	60 x 97	32	10	3	10	2	12	10
15000	60 x 144	60 x 97	32	10	3	10	2	12	10
20000	60 x 144	60 x 97	32	10	3	10	2	12	10
25000	60 x 144	60 x 97	32	10	3	10	2	12	10

La madera de las cuadernas es de una categoría de resistencia D30 o superior

Dimensiones idénticas para todas las categorías de proyecto



### QUILLA



Diámetro del perno m/m	Dimensiones de la arandela m/m
6	3 x 20 x 20
8	3 x 25 x 25
10	3 x 30 x 30
12	3 x 40 x 40

PARA EL DIÁMETRO DEL PERNO DE LA QUILLA VÉASE EL CUADRO 2.9.6

### 2.9.7 - DIMENSIONES DE LA QUILLA Y LA CONTRAQUILLA

**NOTA**

De los cuadros 2.9.2 y 2.9.3

Desplazamiento ligero $m_{LCC}$ Kg	QUILLA		CONTRAQUILLA	
	Ancho B mm	Altura H mm	Ancho b mm	Altura h mm
250	60	60	120	47
500	60	72	120	47
1000	72	72	120	47
2000	72	97	144	60
3000	72	97	144	60
4000	97	120	169	60
5000	97	144	169	60
6000	97	144	169	60
7000	97	169	194	72
8000	120	169	219	72
9000	120	194	219	72
10000	120	194	219	87
11000	120	194	219	87
12000	120	194	219	87

Mismas dimensiones para todas las categorías de proyecto la madera es de una resistencia de categoría D30 o superior

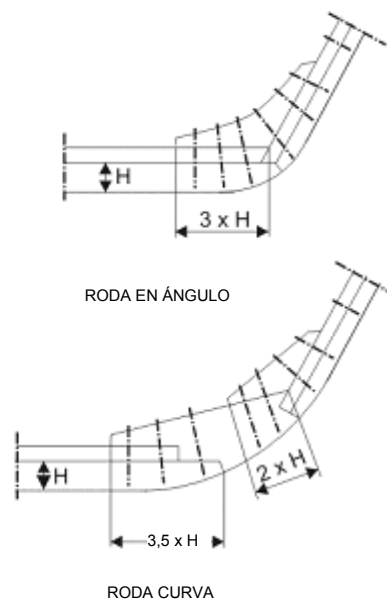
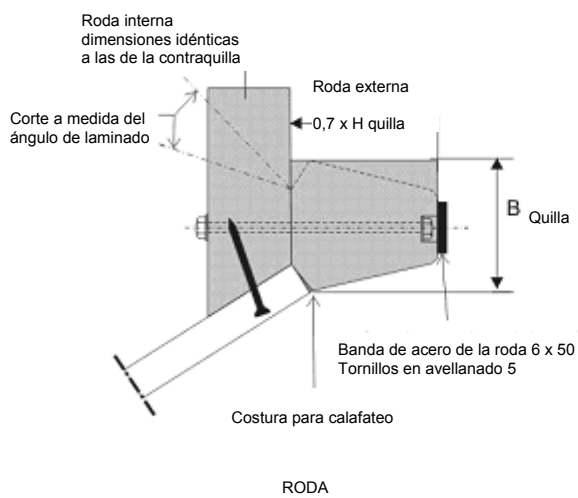
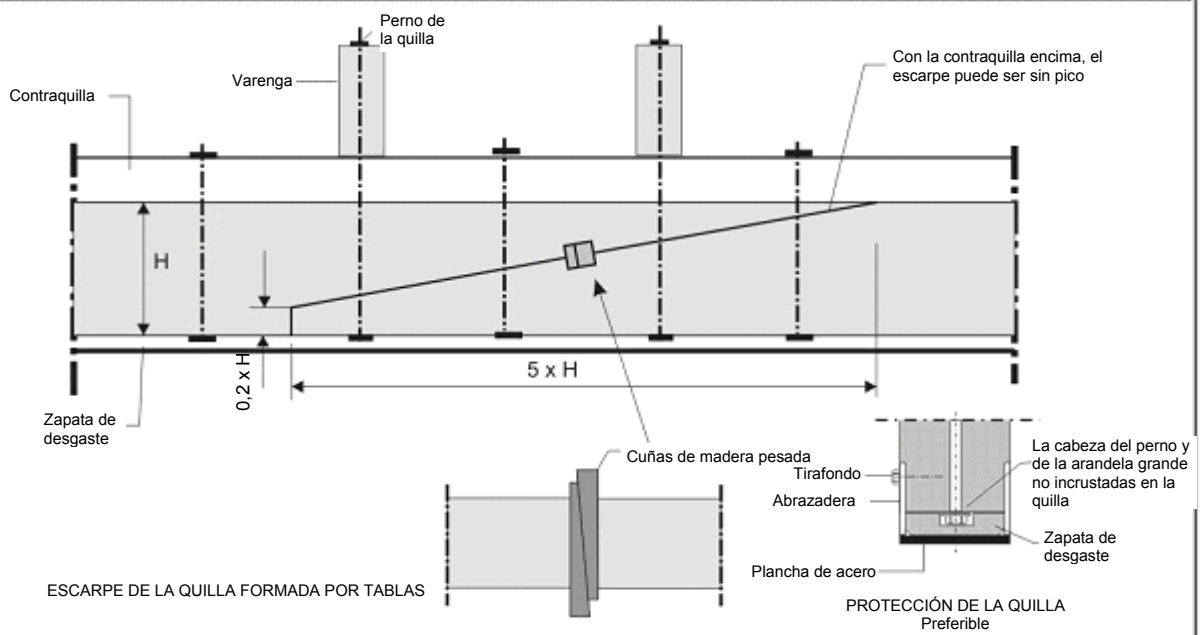
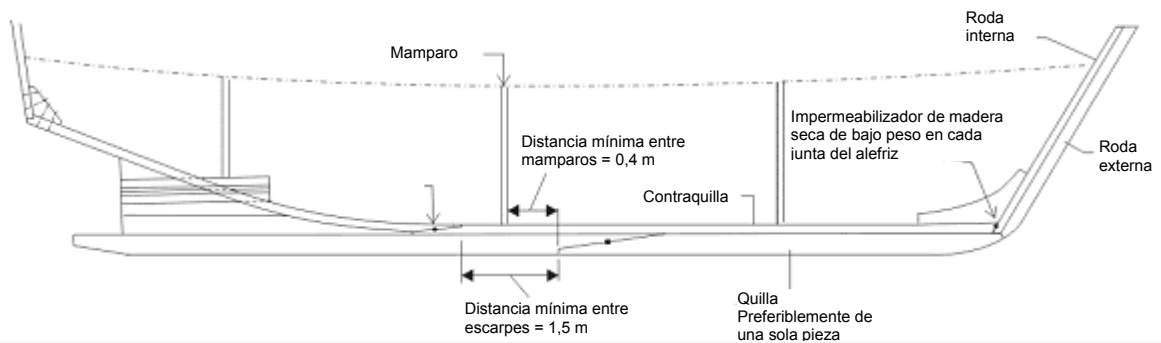
### 2.9.8 FACTOR DEL ÁNGULO DEL FONDO

Grado del ángulo del fondo	Factor de la quilla $f_k$
0	1,20
15	1,07
20	1,0
30	0,9
40	0,7

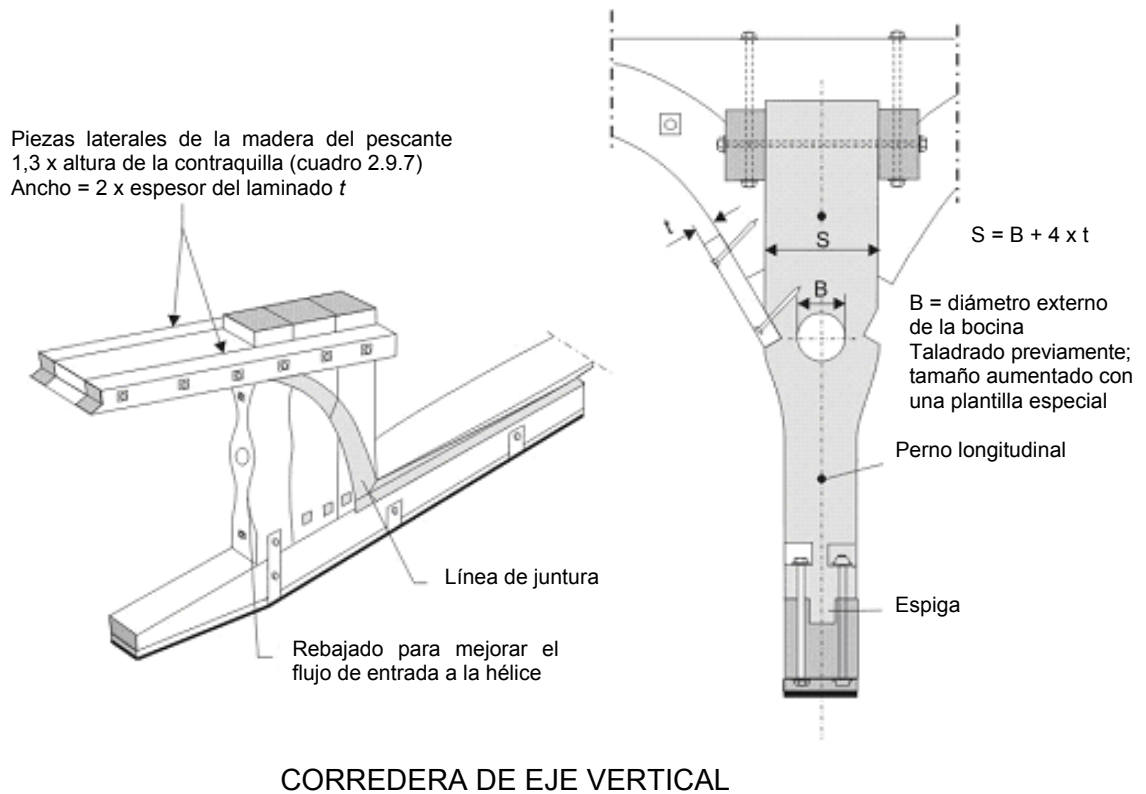
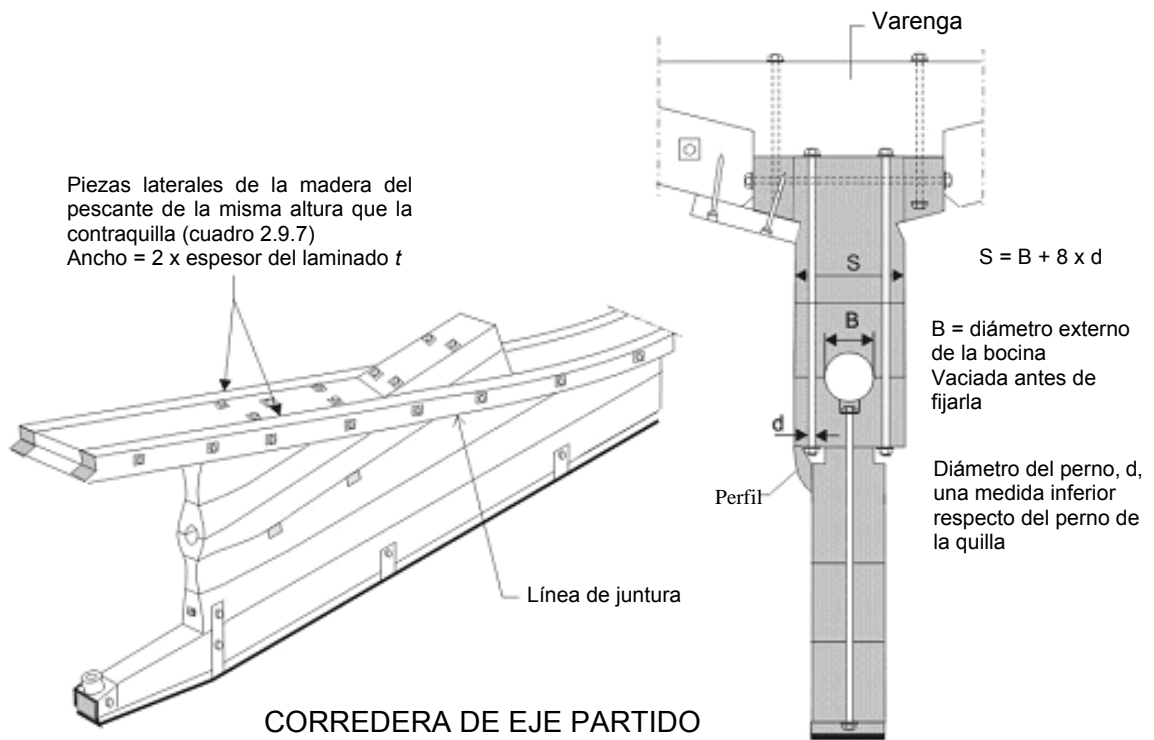
Altura de la quilla ajustada en función del ángulo del fondo

$$H_k = f_k \times H$$

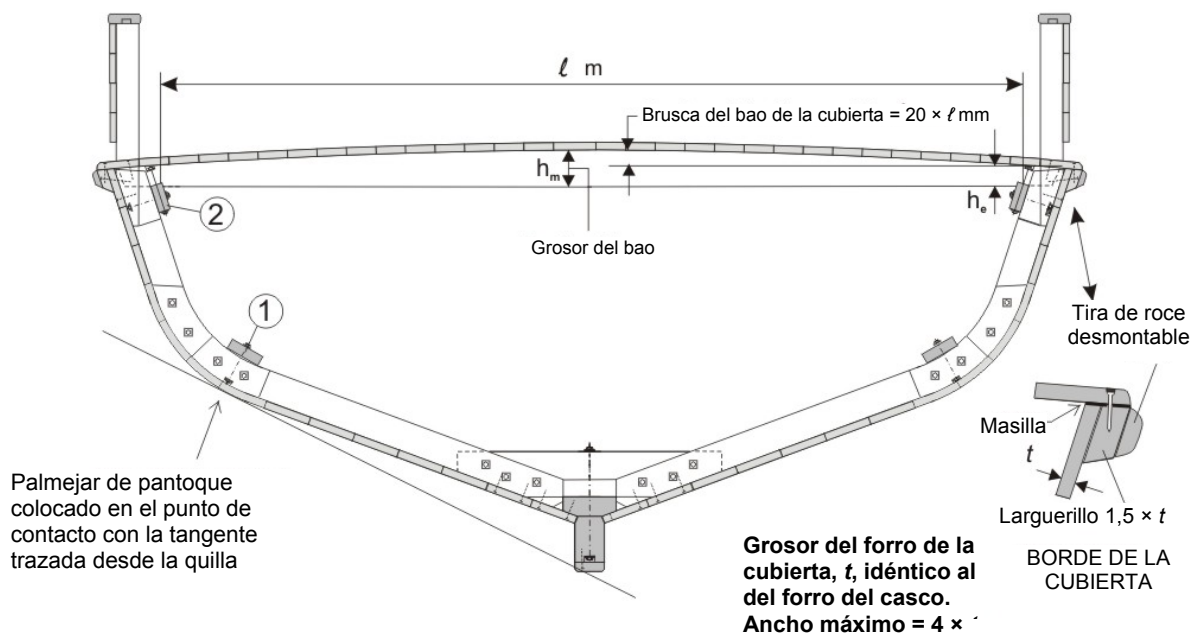
## CONSTRUCCIÓN DE LA QUILLA



**CORREDERA DEL EJE**

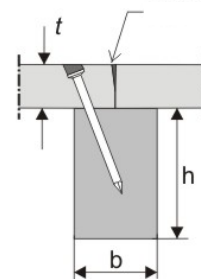


### CUBIERTA, PALMEJAR DE PANTOQUE Y PALMEJAR DE LOS BAOS



#### 2.9.9 DIMENSIONES DEL BAO DE CUBIERTA

Ancho del bao b mm	Clara de los baos s mm	GROSOR DEL BAO				
		$h_m$ = grosor en la mitad del bao				
		$h_e$ = grosor en el extremo				
		$l$ 2.0 m	$l$ 2.5 m	$l$ 3.0 m	$l$ 3.5 m	$l$ 4.0 m
		$h_m/h_e$ mm	$h_m/h_e$ mm	$h_m/h_e$ mm	$h_m/h_e$ mm	$h_m/h_e$ mm
47	350	75/65	90/65	110/75	130/75	
	400	80/65	95/65	120/75	140/75	
60	350	65/65	80/65	100/75	115/75	130/90
	400	70/65	85/65	110/75	120/75	140/90

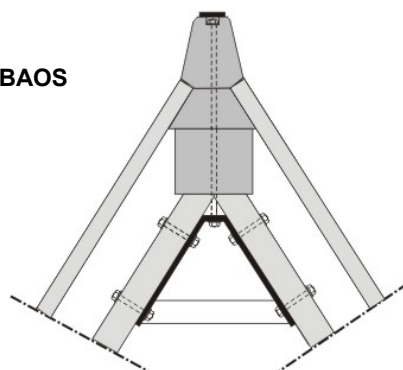


JUNTA A TOPE DEL FORRO

Dimensiones idénticas para todas las categorías de proyecto  
 Madera del grupo de resistencia D30 o superior  
 Baos al borde de las aberturas de cubierta de un ancho superior =  $b \times 1,5$

#### 2.9.10 PALMEJAR DE PANTOQUE Y PALMEJAR DE LOS BAOS

Desplazamiento de la carga mLDC kg	① Palmejar de pantoque mm	② Palmejar de los baos mm
4000		47 x 72
6000		47 x 97
8000		47 x 97
10000		47 x 97
15000	35 x 144	47 x 97
20000	34 x 144	47 x 120
25000	35 x 144	47 x 120



CONSOLA DE ACERO PARA UNIR LOS PALMEJARES DE PANTOQUE Y DEL BAO CON LA RODA

Todo el empernado del palmejar de pantoque y el bao de cubierta = M10 con arandelas grandes

**PARTE 4 – MADERAS UTILIZADAS EN TODO EL MUNDO PARA  
LA CONSTRUCCIÓN DE EMBARCACIONES  
(agrupadas de conformidad con el sistema de clases de resistencia EN 338)**

MADERAS AFRICANAS				
MADERAS DURAS (especies caducifolias)				
Clase de resistencia Peso medio con contenido de humedad del 12 %	Denominación comercial  Denominación científica	Denominación en el lugar de origen	Durabilidad del duramen	Movimiento en servicio
<b>D60</b> 840 kg/m <sup>3</sup>	<b>Ekki</b> <i>Lophira alata</i>	Kaku (Ghana), Azobé (Costa de Marfil), Bongossi (Camerún, Eba (Nigeria))	Muy duradero	Medio
<b>D50</b> 780 kg/m <sup>3</sup>	<b>Afromorsia</b> <i>Periscopsis elata</i>	Kokrodua (Ghana, Costa de Marfil)	Muy duradero	Escaso
	<b>Afzelia</b> <i>A. africana, A. bipindensis, A. pachyloba</i>	Papao (Ghana), Apa (Nigeria), Pau Conta (Guinea Bissau) Doussié (Camerún, Costa de Marfil)	Muy duradero	Escaso
	<b>Danta</b> <i>Nesegordonia papaverifera</i>	Otutu (Nigeria), Kotibé (Costa de Marfil)	Duradero	Medio
<b>D40</b> 700 kg/m <sup>3</sup>	<b>Bilinga</b> <i>Nauclea didirichii</i>	Bilinga (Camerún), Kusia (Ghana), Badi (Costa de Marfil), Bundui brunston (Sierra Leona)	Muy duradero	Medio
	<b>Afzelia, africano oriental</b> <i>A. quanzensis</i>	Chamfuta (Mozambique), Mbembakofi, Mkora (Tanzanía)	Muy duradero	Escaso
	<b>Bossé</b> <i>G. Thomsonii</i>	Obobonekwi (Nigeria), Bossé (Francia y Costa de Marfil)	Muy duradero	Escaso
	<b>Bossé aromática</b> <i>G. Cedrata</i>	Obobobonufua (Nigeria), Bossé (Ghana, Costa de Marfil), Scented Guarea (Gran Bretaña)	Muy duradero	Escaso
	<b>Iroko</b> <i>Clorophora excelsa</i>	Odum (Ghana, Costa de Marfil), Bang (Camerún), Moreira (Angola), Mvule (África oriental), Tule, Intule (Mozambique), Kambala (Zaire)	Muy duradero	Escaso
	<b>Caoba (zona seca)</b> <i>Khaya senegalensis</i>	Cailcedrat (Senegal), Bissilon (Guinea Bissau)	Duradero	Medio
	<b>Makoré</b> <i>Tieghemella heckelii</i>	Agamokwe (Nigeria), Bakú, Abaku (Ghana), Douka (Camerún)	Muy duradero	Escaso
	<b>Padauk, africano</b> <i>Pterocarpus soyauxii</i>	Camwood, Coral africano	Muy duradero	Escaso
	<b>Teca (plantación)</b> <i>Tectona grandis</i>		Duradero	Escaso
	<b>D35</b> 670 kg/m <sup>3</sup>	<b>Muninga</b> <i>Pterocarpus angolensis</i>	Mninga (Tanzanía), Ambila (Mozambique), Mukwa (Zambia), Kiaat, kajat (Sudáfrica)	Muy duradero
<b>Framiré</b> <i>Terminalia Ivorensis</i>		Emeri (Ghana), Framiré (Costa de Marfil)	Duradero	Medio
<b>Niangon</b> <i>Tarrietia utilis</i>		Ogoué (Costa de Marfil, Gabón), Nyankon (Ghana)	Duradero	Escaso
<b>Sapelli</b> <i>Etandophragma cylindricum</i>		Aboudikro (Costa de Marfil), Sapelli (Camerún)	Medianamente duradero	Escaso
<b>Sipo</b> <i>Etandophragma utile</i>		Sipo (Costa de Marfil), Assié (Camerún)	Duradero	Escaso
<b>D30</b> 640 kg/m <sup>3</sup>				
<b>D25</b> No incluido en EN 338 570 kg/m <sup>3</sup>	<b>Caoba, africano</b> <i>Khaya ivorensis</i> <i>Khaya anthotheca</i> <i>Khaya nyasica</i>	Mbawa (Malawi), Mkangazi (Uganda), Acajou d'Afrique (Costa de Marfil, Francia), Khaya (Estados Unidos)	Medianamente duradero	Escaso
<b>D15</b> No incluido en EN 338 400 kg/m <sup>3</sup>	<b>Obeche</b> <i>Triplochiton scleroxylon</i>	Wawa (Ghana), Arare (Nigeria), Samba (Costa de Marfil) Ayous (Camerún)	No duradero	Escaso
	<b>Okumé</b> <i>Aucomea klaineana</i>	Mofoumou (Guinea Ecuatorial)	No duradero	Escaso

MADERAS DE ASIA MERIDIONAL				
MADERAS DURAS (especies caducifolias)				
Clase de resistencia Peso medio con contenido de humedad del 12 %	Denominación comercial  Denominación científica	Denominación en el lugar de origen	Durabilidad del duramen	Movimiento en servicio
<b>D70</b> 1080 kg/m <sup>3</sup>	<b>Sal, Myanmar</b> <i>Shorea obtusa</i>	Thitya (Myanmar)	Muy duradero	Medio
<b>D60</b> 840 kg/m <sup>3</sup>	<b>Sal</b> <i>Shorea robusta</i>	Shal, sakwa, sala	Medianamente duradero	Medio
	<b>Hora</b> <i>Dipterocarpus zeylanicus</i>		Medianamente duradero	Medio
<b>D50</b> 780 kg/m <sup>3</sup>	<b>Babul</b> <i>Acacia arabica</i>	Jali, babbar, tuma, babli, kikar	Duradero	Escaso
	<b>Gurjún</b> <i>Dipterocarpus spp.</i>	Yang	Medianamente duradero	Medio
	<b>Sisso de la India</b> <i>Dalbergia sissoo</i>	Shisham (Pakistán)	Muy duradero	Escaso
<b>D40</b> 700 kg/m <sup>3</sup>	<b>Chuglan, blanco</b> <i>Terminalia bialata</i>	Indian silver grey wood, lein	Medianamente duradero	Escaso
	<b>Padauk de Andaman</b> <i>Pterocarpus dalbergioides</i>	Andaman redwood	Muy duradero	Escaso
	<b>Teca</b> <i>Tectona grandis</i>	Sagwan, teku, teka, hyun	Muy duradero	Escaso
<b>D35</b> 670 kg/m <sup>3</sup>	<b>Aini</b> <i>Artocarpus hirsuta</i>	Anjili, ainii, pejata	Muy duradero	Escaso
	<b>Benteak</b> <i>Lagerstroemia lanceolata</i>	Venteak, nana, vevala	Medianamente duradero	Medio
<b>D30</b> 640 kg/m <sup>3</sup>	<b>Banaba</b> <i>Lagerstroemia speciosa</i>	Jarul (India, Pakistán) Intanin (Tailandia), Banglang (Viet Nam)	Medianamente duradero	Medio
No incluido en EN 338 570 kg/m <sup>3</sup>	<b>Amari</b> <i>Amoora wallichii</i> <i>A. spectabilis</i>	Lachini, galinglibor	Medianamente duradero	Bajo
	<b>Champak</b> <i>Mechila champaka</i>	Saga, sanga, sagawa	No duradero	Medio
	<b>Chaplash</b> <i>Artocarpus chaplasha</i>	Taung-peinne (Myanmar)	Medianamente duradero	Medio
	<b>Gumhar</b> <i>Gmelina arborea</i>	Gomari, shiwan, yemane, ganbari, gmelina	Duradero	Bajo
<b>D15</b> No incluido en EN 338 370 kg/m <sup>3</sup>	<b>Mango</b> <i>Mangifera indica</i>	Amba, mamid (India), Etamba (Sri Lanka)	No duradero	Bajo
	<b>Lunumidella</b> <i>Melia composita</i>	Malabar nimwood, nimbarra. Se utiliza para flotadores en Sri Lanka	Perecedero	Bajo
	<b>Royya</b> <i>Albizia stipulata</i>	Se usa para catamaranes en la India	Perecedero	Bajo
	<b>Bombax, Indian</b> <i>Bombax malabaricum</i>	Semul, cottonwood, letpan, simbal Se usa para catamaranes en la India	Perecedero	Bajo
MADERAS BLANDAS (especies coníferas)				
<b>C30</b> 460 kg/m <sup>3</sup>	<b>Cedro</b> <i>Cedrus deodara</i>	Deodar, diar, dadar	Muy duradero	Escaso

MADERAS DE ASIA SUDORIENTAL				
MADERAS DURAS (especies caducifolias)				
Clase de resistencia Peso medio con contenido de humedad del 12 %	Denominación comercial  Denominación científica	Denominación en el lugar de origen	Durabilidad del duramen	Movimiento en servicio
D70 1080 kg/m <sup>3</sup>	<b>Balau</b> <i>Shorea spp. de densidades altas</i>	Selangan batu, gopasa batu	Muy duradero	Medio
	<b>Bankirai</b> <i>Shorea laevifolia</i>		Duradero	Medio
	<b>Bellan</b> <i>Eusideroxylon zwageri</i>	Tambulian, boelian	Muy duradero	Medio
	<b>Bitis</b> <i>Madhuca utilis</i> <i>Palaquium ridleyi</i>		Muy duradero	Abundante
	<b>Chengal</b> <i>Balanocarpus heimii</i>		Muy duradero	Escaso
D60 840 kg/m <sup>3</sup>	<b>Giam</b> <i>Hopea spp.</i>		Muy duradero	Medio
	<b>Kempas</b> <i>Koompassia malaccensis</i>	Tualang (Malasia), Kayu raja, Mengaris (Borneo)	Duradero	Medio
	<b>Kapur</b> <i>Dryobalanops spp.</i>		Duradero	Escaso
D50 780 kg/m <sup>3</sup>	<b>Keruing</b> <i>Dipterocarpus spp.</i>	Apitong (Filipinas)	Medianamente duradero	Medio
	<b>Merawan</b> <i>Hopea spp.</i>	Delangan (Sarawak y Sabah)	Duradero	Medio
	<b>Merbau</b> <i>Intsia palembanica</i>	Mirabow (Sabah), Tjengal	Duradero	Escaso
	<b>Resak</b> <i>Vatica, Cotylelobium spp.</i>		Duradero	Medio
	<b>Vitex</b> <i>Vitex spp.</i>		Duradero	Escaso
D40 700 kg/m <sup>3</sup>	<b>Mengkulang</b> <i>Heritiera spp.</i>	Chumprak (Tailandia), Kembang (Sabah), Dungun	Medianamente duradero	Medio
	<b>Teca</b> <i>Tectona grandis</i>		Muy duradero	Escaso
D35 670 kg/m <sup>3</sup>	<b>Bintangor</b> <i>Calophyllum spp. excepto C. inophyllum</i>		Medianamente duradero	Medio
	<b>Meranti, dark red</b> <i>Shorea spp.</i>	Dark red seraya, Nemusu (Malasia), Oba suluk (Sabah)	Duradero	Escaso
	<b>Meranti, blanco</b> <i>Shorea spp.</i>	Lun, lunputeh (Sarawak), Gopasa putik	Medianamente duradero	Escaso
	<b>Meranti, amarillo</b> <i>Shorea spp.</i>	Meranti damar hitam (Malasia), Lun kuning (Sarawak)	Medianamente duradero	Escaso
	<b>Meranti gerutu</b> <i>Parashorea spp.</i>		Medianamente duradero	Escaso
D30 640 kg/m <sup>3</sup>	<b>Mersawa y Krabak</b> <i>Anisoptera spp.</i>		Medianamente duradero	Escaso
	<b>Melunak</b> <i>Pentace triptera</i>		Medianamente duradero	Escaso
D25 No incluido en EN 338 570 kg/m <sup>3</sup>	<b>Meranti, rojo</b> <i>Shorea spp.</i>	Lauan, Light red seraya, Perawan, Serya merah	Medianamente duradero	Escaso
	<b>Seraya blanca</b> <i>Parashorea malaanonan</i>	Urat mata (Sabah), Bagtikan (Filipinas)	No duradero	Escaso

MADERAS DE LA ZONA DEL PACÍFICO				
MADERAS DURAS (especies caducifolias)				
Clase de resistencia Peso medio con contenido de humedad del 12 %	Denominación comercial  Denominación científica	Denominación en el lugar de origen	Durabilidad del duramen	Movimiento en servicio
D70 1080 kg/m <sup>3</sup>	<b>Hopea, pesado</b> <i>Hopea</i> spp. incluidas: <i>H. iriana</i> , <i>H. parvifolia</i>		Muy duradero	Medio
	<b>Corteza de hierro, gris</b> <i>Eucalyptus</i> spp.		Muy duradero	
D60 840 kg/m <sup>3</sup>	<b>Eucalipto rojo</b> <i>Eucalyptus camaldulensis</i>	Red river gum	Muy duradero	Medio
	<b>Gomero manchado</b> <i>Eucalyptus maculata</i>		Medianamente duradero	Medio
	<b>Kempas</b> <i>Koompassia malaccensis</i>		Duradero	Medio
D50 780 kg/m <sup>3</sup>	<b>Karri</b> <i>Eucalyptus diversicolor</i>	Vesi (Fiji)	Duradero	Medio
	<b>Merbau</b> <i>Intsia bijuga</i>		Duradero	Medio
D40 700 kg/m <sup>3</sup>	<b>Vitex (pesado)</b> <i>Vitex cofassus</i>	Vasa, vata (Islas Salomón)	Duradero	Escaso
	<b>Eucalipto caoba</b> <i>Eucalyptus marginata</i>		Muy duradero	Medio
	<b>Malagai</b> <i>Pometia pinnata</i>	Kasai, awa, ako (Islas Salomón), Ohabu (Papua)	Medianamente duradero	Escaso
D35 670 kg/m <sup>3</sup>	<b>Damanu</b> <i>Calophyllum kajewski</i>	Koilo (Islas Salomón), Tamanu (Samoa)	Medianamente duradero	Medio
D30 640 kg/m <sup>3</sup>	<b>Quino, Islas Salomón</b> <i>Pterocarpus indicus</i>	Rosewood (Papua)	Muy duradero	Escaso
	<b>Cedro australiano</b> <i>Toona australis</i> <i>Cedrela toona</i>	Red Cedar	Medianamente duradero	Escaso
MADERAS BLANDAS (especies coníferas)				
C30 460 kg/m <sup>3</sup>	<b>Dakua makadre</b> <i>Agathis vitiensis</i>		No duradero Con tratamiento por presión: duradero	Escaso
	<b>Kauri, Nueva Zelandia</b> <i>Aghatis australis</i>		Medianamente duradero	Escaso
	<b>Pino australiano</b> <i>Araucaria cunninghamii</i>	Queensland pine	No duradero	Escaso
C24 420 kg/m <sup>3</sup>	<b>Pino Klinki</b> <i>Araucaria klinkii</i>		No duradero Con tratamiento por presión: duradero	Escaso



MADERAS SUDAMERICANAS				
MADERAS DURAS (especies caducifolias)				
Clase de resistencia Peso medio con contenido de humedad del 12 %	Denominación comercial  Denominación científica	Denominación en el lugar de origen	Durabilidad del duramen	Movimiento en servicio
D70 1080 kg/m <sup>3</sup>	<b>Greenheart</b> <i>Orotea rodiaei</i>		Muy duradero	Medio
	<b>Ipé</b> <i>Taebebuia serratifolia</i>	Hakia, Ironwood (Guyana), Groenhart, wassiba (Suriname), Ipé tabaco (Brasil), Bethabara (Caribe)	Muy duradero	Medio
	<b>Jatai peba</b> <i>Dialium guianense</i>	Guapaque, tamarindo, jatai mirim	Muy duradero	Medio
	<b>Mambarklak</b> <i>Eschweilera spp.</i>	Black cacaralli (Guyana), Mahoe noir, Barklak, kakaralli, toledo wood, Guatekare	Muy duradero	Medio
	<b>Massaranduba</b> <i>Manikara bidentata</i>	Balata (Guyana), Bolletrie (Suriname), Mapabaruda (Brasil), Nispero (Panamá)	Duradero	Medio
	<b>Mora</b> <i>Mora excelsa</i>	Prakue (Guyana), Peto, witte mora (Suriname), Mahot rougue	Muy duradero	Abundante
D60 840 kg/m <sup>3</sup>	<b>Amaranto</b> <i>Peltogyne spp.</i>	Koroborelli, saka (Guyana), Pau roxo, amarante (Brasil), Amaranth (Estados Unidos)	Muy duradero	Medio
	<b>Courbaril</b> <i>Hymenaia spp.</i>	Jatoba, jatai, farinheira, jatai amarelo, jatai vermehlo (Brasil) Locust (Caribe)	Duradero	Medio
D50 780 kg/m <sup>3</sup>	<b>Basralocus</b> <i>Dicorynia guianensis</i>	Basralocus	Muy duradero	Medio
	<b>Kabukalli</b> <i>Goupia glabra</i>	Cupiuba (Brasil), Goupie (Guyana), Kopie (Suriname)	Duradero	Medio
	<b>Pequia</b> <i>Caryocar villosum</i>	Pequia, pequia bravo, vinagreira	Duradero	Medio
	<b>Suradan</b> <i>Hieronyma spp.</i>	Urucurana (Brasil), Surdanni, pilon (Guyana), Sorodon, anoniwana (Suriname), Nancito (Nicaragua)	Muy duradero	Medio
	<b>Tatajuba</b> <i>Bagassa guianensis</i> <i>B. tillaeifolia</i>	Bagasse (Guyana), Gele bagasse (Suriname)	Duradero	Escaso
	<b>Peroba blanca</b> <i>Paratecoma peroba</i>	Peroba de campos, ipé peroba, peroba amarella, peroba blanca, ipé claro (Brasil)	Muy duradero	Escaso
D40 700 kg/m <sup>3</sup>	<b>Pacurí</b> <i>Platonia insignis</i>	Bacoropary pacaru (Brasil), Matozama (Ecuador), Pakoelie (Surinam)	Duradero	Medio
D35 670 kg/m <sup>3</sup>	<b>Carejeira</b> <i>Amburana carensis</i>	Amburana, emburana, cumaré, cerejeira rajada (Brasil)	Druadero	Medio
	<b>Freijo</b> <i>Cordia goeldiana</i>	Frei Jorge (Brasil), Cordia wood (Estados Unidos), Araputanga, cedro-i, acajou, nogno, aguano	Duradero	Escaso
D30 640 kg/m <sup>3</sup>	<b>Louro, Red</b> <i>Ocotea rubra</i>	Louro vermelho (Brasil), Determa (Guyana), Wane, teteroma, bewana (Suriname), Grignon rouge	Duradero	Escaso
	<b>Jaquitiba</b> <i>Cariniana spp.</i>	Jequitiba rosa (Brasil), Abarco (Colombia), Bacu (Venezuela)	Duradero	Escaso
D25 No incluido en EN 338 570 kg/m <sup>3</sup>	<b>Cedro sudamericano</b> <i>Cedrela spp. pero principalmente C. fissilis</i>	Cedro, cedro batata, cedro rosa, cedro vermehlo (Brasil)	Duradero	Escaso
	<b>Caoba brasileña</b> <i>Swietenia macrophylla</i>		Duradero	Escaso

MADERAS DE CENTROAMÉRICA Y DEL CARIBE				
MADERAS DURAS (especies caducifolias)				
Clase de resistencia Peso medio con contenido de humedad del 12 %	Denominación comercial  Denominación científica	Denominación en el lugar de origen	Durabilidad del duramen	Movimiento en servicio
D70 1080 kg/m <sup>3</sup>	<b>Massaranduba</b> <i>Mimusops bidentata</i> <i>Manilkara bidentata</i>	Ausubo (Puerto Rico), Nispero (Pánama) Bulletwood (Santa Lucía)	Muy duradero	Abundante
	<b>Bois gris</b> <i>Licania tematensis</i>	Bois diable (Dominica), Bois de masse (Santa Lucía)	Muy duradero	Medio
	<b>Tonka</b> <i>Dipteryx odorata</i>	Koemaroe (Suriname), Kumaru (Guyana)	Muy duradero	Medio
D60 840 kg/m <sup>3</sup>	<b>Angelin</b> <i>Andira inermis</i>	Kuraro, koraro (Guyana), Rode kabbes (Suriname), Yaba (Cuba), Pheasant, corn, almendro, chaperno cuja, quira, quinillo, macaya (Caribe)	Muy duradero	Escaso
	<b>Jatobá</b> <i>Hymenaea courbaril</i>	Locus, rode locus (Suriname), Algarrobo (Puerto Rico)	Medianamente duradero	Medio
D50 780 kg/m <sup>3</sup>	<b>Nargusta</b> <i>Terminalia amazonia</i>	Fukadi, coffee morta (Guyana), Almendro (Belice), Cochun (México), White oliver (Trinidad), Guyabo (Venezuela)	Duradero	Medio
	<b>Basralocus</b> <i>Dicorynja guianensis</i> <i>D. paraensis</i>	Basralocus, teck de la Guyana	Muy duradero	Medio
D40 700 kg/m <sup>3</sup>	<b>Laurier poivre</b> <i>Hieronyma caribae</i> <i>H. alcoernoides</i>	Tapana (Granada), Horseflesh mahogany (San Vicente), Bois d'amande (Santa Lucía)	Duradero	Medio
	<b>Manil</b> <i>Symphonia globulifera</i>	Matakkie (Suriname), Waika, chewstick (Belice), Bois cochon, Maniballi, brick-wax tree (Guyana) Mangle blanc (Dominica)	Duradero	Medio
	<b>Teca</b> <i>Tectonia grandis</i>	Teca (español), Teca (francés)	Duradero	Escaso
	<b>Yokewood</b> <i>Catalpa guianensis</i>	French oak, Haitian oak, Jamaica oak, Bois chêne (Caribe)	Duradero	Medio
D35 670 kg/m <sup>3</sup>	<b>Andiroba</b> <i>Carapa guianensis</i>	Crabwood (Guyana), Figueroa, tangará (Ecuador), Krappa (Surinam), Carapote (Guadalupe)	Medianamente duradero	Medio
	<b>Ipé</b> <i>Tabebuia spp.</i>	Apamate, pink poui, poirier rouge, Poirier blanc	Duradero	Escaso
	<b>Tabebuia, blanco</b> <i>Tabebuia stenocalix</i>		Medianamente duradero	Escaso
D30 640 kg/m <sup>3</sup>	<b>Bois bande</b> <i>Richeria grandis</i>	Zabricot grandes feuilles (Granada)	Medianamente duradero	Escaso
D25 No incluido en EN 338 570 kg/m <sup>3</sup>	<b>Caoba, Centroamérica</b> <i>Swietenia macrophylla</i>	Caoba, caoba hondureña (español), Acajou (francés), Zopilote gateado (México)	Duradero	Escaso
	<b>Cedro, Centroamérica</b> <i>Cedrea odorata</i>	Denominado comúnmente Acajou rouge, aunque esto lleva a confusión	Duradero	Escaso
	<b>Laurel blanco</b> <i>Cordia alliodora</i>	Salmwood (Belice), Laurel (Ecuador)	Medianamente duradero	Escaso
	<b>Árbol de Namibia</b> <i>Pithecellobium saman</i>	Algarrobo (México), Raintree (Haití)	Duradero	Escaso
MADERAS BLANDAS (especies coníferas)				
C40 500 kg/m <sup>3</sup>	<b>Pino macho, Caribe</b> <i>Pinus caribaea</i> <i>Pinus oocarpa</i>	Pino ocote (Centroamérica) Caribbean longleaf pitch pine (UK)	Medianamente duradero	Escaso

MADERAS DE NORTEAMÉRICA				
MADERAS DURAS (especies caducifolias)				
Clase de resistencia Peso medio con un contenido de humedad del 12 %	Denominación comercial  Denominación científica	Denominación en el lugar de origen	Durabilidad del duramen	Movimiento en servicio
<b>D35</b> 670 kg/m <sup>3</sup>	<b>Roble blanco</b> <i>Quercus alba</i>		Duradero	Medio
<b>D30</b> 640 kg/m <sup>3</sup>	<b>Fresno blanco</b> <i>Fraxinus americana</i>		No duradero	Medio
	<b>Abedul amarillo</b> <i>Betula alleghaniensis</i>		No duradero	Medio
	<b>Olmo rojo americano</b> <i>Ulmus thomasi</i>		No duradero	Medio
<b>D25</b> No en EN 338 570 kg/m <sup>3</sup>	<b>Olmo americano</b> <i>Ulmus americana</i>		No duradero	Medio
MADERAS BLANDAS (especies coníferas)				
<b>C30</b> 460 kg/m <sup>3</sup>	<b>Pino pantano</b> <i>Pinus palustris</i>	Pitch pine	Medianamente duradero	Medio
	<b>Pino de Oregón</b> <i>Pseudotsuga menziesii</i>	Oregón pine	Medianamente duradero	Medio
<b>C24</b> 420 kg/m <sup>3</sup>	<b>Cedro americano</b> <i>Chamaecyparis nootkatensis</i>		Duradero	Escaso
	<b>Ciprés de Lawson</b> <i>Chamaecyparis lawsoniana</i>		Duradero	Escaso
	<b>Sequoia roja de California</b> <i>Sequoia sempervirens</i>	Coast redwood, California redwood	Duradero	Escaso
<b>C18</b> 380 kg/m <sup>3</sup>	<b>Cedro rojo</b> <i>Thuja plicata</i>		Duradero	Escaso
	<b>Pino canadiense</b> <i>Pinus strobus</i>		Medianamente duradero	Medio
	<b>Pino blanco americano</b> <i>Pinus monticola</i>	Idaho white pine	Medianamente duradero	Medio
	<b>Picea de Sitka</b> <i>Picea sitchensis</i>		No duradero	Medio
<b>C16</b> 370 kg/m <sup>3</sup>	<b>Ciprés blanco del Atlántico</b> <i>Chamaecyparis thyoides</i>	Southern white cedar, swamp, cedar, boat cedar	Duradero	Escaso
	<b>Árbol de la vida</b> <i>Thuja occidentalis</i>	Arborvitae	Duradero	Escaso

MADERAS EUROPEAS				
MADERAS DURAS (especies caducifolias)				
Clase de resistencia Peso medio con contenido de humedad del 12 %	Denominación comercial  Denominación científica	Denominación en el lugar de origen	Durabilidad del duramen	Movimiento en servicio
D30  640 kg/m <sup>3</sup>	Fresno grande <i>Fraxinus excelsior</i>		Perecedero	Medio
	Haya <i>Fagus sylvatica</i>		Perecedero Duradero bajo el agua	Abundante
	Olmo montano <i>Ulmus glabra</i>		No duradero	Medio
	Roble <i>Quercus robur</i> <i>Q. petraea</i>		Duradero	Medio
MADERAS BLANDAS (especies coníferas)				
C35  670 kg/m <sup>3</sup>	Alerce europeo <i>Larix decidua</i>		Medianamente duradero Duradero bajo el agua	Medio
	Alerce siberiano <i>Larix sibirica</i>		Medianamente duradero Duradero bajo el agua	Medio
C30  460 kg/m <sup>3</sup>	Pino rojo <i>Pinus sylvestris</i>	Norway pine	Medianamente duradero	Medio
	Picea de Noruega <i>Picea abies</i>	Whitewood	No duradero	Medio

\* \* \*

## ANEXO III

### NORMAS DE CONSTRUCCIÓN RECOMENDADAS PARA LOS BUQUES PESQUEROS DE PLÁSTICO REFORZADO CON FIBRA DE VIDRIO

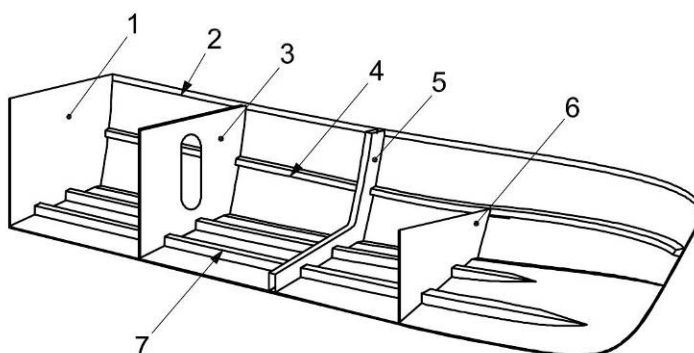
#### PARTE 1 – GENERALIDADES

##### 1 ÁMBITO DE APLICACIÓN

1.1 Las presentes normas de construcción se aplican a los buques pesqueros con cubierta de eslora inferior a 12 m y a los buques pesqueros sin cubierta de cualquier tamaño.

1.2 En términos generales, las normas se aplican a los buques pesqueros tradicionales construidos en plástico reforzado con fibra de vidrio (PRFV), es decir, buques de casco sencillo construidos con mechas y planchas de fibra de vidrio y resinas de poliéster que por lo general deberían consistir en:

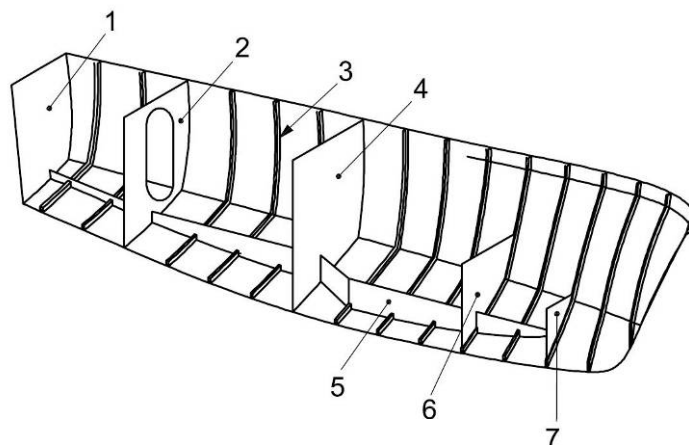
- .1 casco moldeado de forro sencillo;
- .2 cubierta de madera contrachapada con revestimiento de PRFV, PRFV o construcción tradicional de madera;
- .3 estructura transversal;
- .4 estructura longitudinal, incluidos regala, palmejares y bancada del motor; y
- .5 en las embarcaciones pequeñas, el mobiliario interno y la forma del casco pueden proporcionar reforzamiento adecuado.



##### Leyenda

- 1 espejo de popa
- 2 trancanil de la regala
- 3 mamparo
- 4 refuerzo longitudinal del costado (trancanil)
- 5 bulárcama
- 6 varenga alta
- 7 refuerzo longitudinal del fondo (vaga o trancanil)

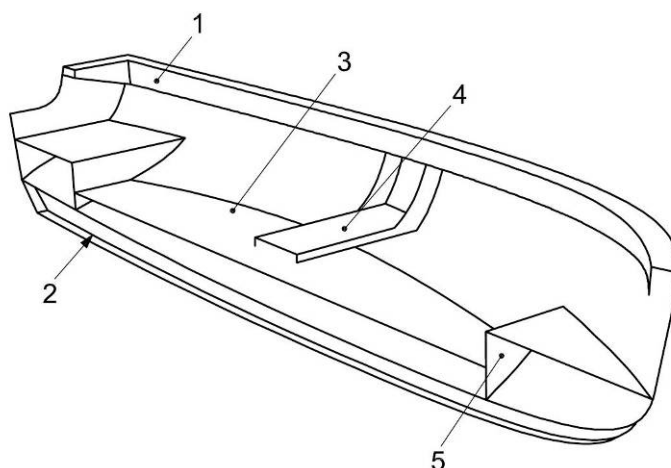
##### Estructura longitudinal típica de las embarcaciones de PRFV



**Leyenda**

- |                  |                |
|------------------|----------------|
| 1 espejo de popa | 5 vagra        |
| 2 mamparo        | 6 varenga alta |
| 3 cuaderna       | 7 varenga alta |
| 4 mamparo        |                |

**Estructura transversal típica de las embarcaciones de PRFV**



**Leyenda**

- |                          |
|--------------------------|
| 1 trancanil de la regala |
| 2 quilla                 |
| 3 solera estructural     |
| 4 bancada                |
| 6 varenga alta           |

**Estructura típica de las embarcaciones pequeñas de PRFV**

1.3 Las normas se aplican a los buques que faenan a velocidades de hasta 16 nudos, tal como se muestra en el cuadro 1 de la parte 3. Los buques que faenan a velocidades superiores tendrán que ser objeto de una decisión especial por parte de la autoridad competente.

1.4 Existen varios tipos de buques que no se rigen por lo prescrito en las presentes normas:

- .1 los buques construidos con otros materiales, como por ejemplo refuerzos de Kevlar y resinas epoxídicas;
- .2 los buques de construcción tipo "emparedado"; y
- .3 los buques que, a juicio de la autoridad competente, no se incluyan en el ámbito de aplicación de las presentes normas.

## 2 CATEGORÍAS DE PROYECTO

Las presentes normas de construcción se basan en una clasificación de los buques por categorías de proyecto adecuadas. Las categorías indican los estados del mar y del viento en función de los cuales se valora la idoneidad de un buque, a condición de que dicho buque opere correctamente y navegue a una velocidad adecuada al estado del mar en un momento dado. Las categorías de proyecto se definen en 1.2.14.

## 3 NORMAS DE CONSTRUCCIÓN

3.1 Las normas de construcción adecuadas para los buques de PRFV se deberían determinar como se indica en las partes 1 a 3:

Categoría de proyecto	Parte 1	Parte 2	Parte 3
A	✓	✓	
B	✓	✓	
C	✓		✓
D	✓		

3.2 Se debería considerar que los buques provistos de velas pertenecen únicamente a las categorías C y D, salvo que sean objeto de una decisión especial por parte de la autoridad competente.

3.3 La autoridad competente debería considerar la posibilidad de aumentar los escantillonados estipulados en las normas que estén situados en las partes de los buques en las que puedan darse condiciones especiales, por ejemplo:

1. las operaciones con los artes de pesca que podrían dañar la estructura por golpes o abrasión; y
2. la puesta en tierra y el halado de buques en playas y riberas.

En el cuadro 5 figura información sobre los factores apropiados.

## **4 NORMAS DE CONSTRUCCIÓN PARA LOS BUQUES DE PRFV PERTENECIENTES A TODAS LAS CATEGORÍAS DE PROYECTO**

### **4.1 Materiales**

4.1.1 Las resinas deberían estar aprobadas para uso marino y se deberían mezclar y utilizar de conformidad con las recomendaciones de los fabricantes.

4.1.2 Los refuerzos de fibra de vidrio deberían estar aprobados para uso marino y podrán presentarse en forma de plancha de hebras cortadas, trama de mecha, tejidos, plancha de hebras con aglutinante en polvo u otros materiales aprobados.

4.1.3 En el recubrimiento de gel se podrán utilizar pigmentos en cantidad suficiente para proporcionar un color adecuado. La cantidad utilizada debería ajustarse a la recomendada por los fabricantes. En la resina de laminación del casco no se deberían utilizar pigmentos.

4.1.4 La matriz que define los refuerzos debería ser de espuma rígida, madera, metal u otros materiales aprobados. Si se utiliza madera, ésta debería tener un contenido de humedad máximo del 15 %. Una matriz comúnmente utilizada para los refuerzos de tipo "sombrero de copa" se hace con una capa de plancha en un molde que tiene las dimensiones del refuerzo necesario.

4.1.5 Se deberían seguir atentamente las recomendaciones de los fabricantes respecto del almacenamiento de los materiales que se van a utilizar y sus fechas de caducidad.

### **4.2 Prácticas de taller**

4.2.1 Todas las actividades relacionadas con la construcción se deberían realizar bajo techo fijo y, a ser posible, en un taller cerrado.

4.2.2 La limpieza del taller es importante para la salud de los trabajadores y para evitar la contaminación de la resina y de los refuerzos.

4.2.3 Se deberían eliminar inmediatamente del taller los materiales de desecho, el polvo, la arena y demás sustancias contaminantes.

4.2.4 La zona de moldeo debería estar libre de polvo y de acumulaciones de materiales de desecho que pudieran contaminar las superficies de los moldes.

4.2.5 Se recomienda que el proceso de laminado se lleve a cabo a una temperatura de entre 15 °C a 25 °C y una humedad del 70 %. Si la temperatura fuera inferior a 13 °C o superior a 32 °C o si la humedad llegara al valor límite del 80 %, se debería suspender el proceso de moldeo.

4.2.6 El taller debería estar tan libre de polvo y humos como sea posible a fin de poder trabajar cómodamente y sin riesgos. Los humos de estireno son más pesados que el aire y se deberían eliminar de los moldes utilizando sistemas de ventilación mecánica.

4.2.7 Los moldes terminados no se deberían sacar del taller hasta que hayan transcurrido siete días desde el comienzo del proceso de moldeo. Si, una vez transcurrido este periodo de tiempo, se sacan los moldes al exterior, se deberían proteger de la lluvia.

4.2.8 Si a los productos de poliéster se les añade un catalizador, se debería controlar con rigurosidad que éste se encuentra dentro de los límites que marquen los fabricantes. En el taller debería haber cuadros que indiquen las cantidades de catalizador y resina.



4.2.9 El catalizador ha de dispersarse adecuadamente en la resina mezclándolo muy bien.

4.2.10 Donde tenga que haber una unión primaria no es necesario preparar mucho la superficie antes de proceder a un nuevo laminado o unión. Normalmente se consigue una unión primaria si se ha dejado curar la superficie entre 24 y 48 horas y ésta sigue químicamente activa, lo cual permitirá una unión química.

4.2.11 Donde tenga que haber una unión secundaria es necesario preparar la superficie por abrasión o limpiándola. Se consigue una unión secundaria cuando la superficie se ha dejado curar durante más de 48 horas y ya no está químicamente activa; en tal caso la unión depende de las propiedades adhesivas de la resina.

### **4.3 Aplicación del laminado**

4.3.1 La superficie exterior de todos los laminados debería tener una capa de recubrimiento de gel o estar tratada con una protección de superficie equivalente una vez concluido el proceso de moldeo. El espesor de dicha capa debería ser de 0,4-0,6 mm.

4.3.2 El periodo de exposición del recubrimiento de gel se debería ajustar exclusivamente a las recomendaciones de los fabricantes, y por lo general debería ser de 24 horas como máximo.

4.3.3 No deberían aplicarse refuerzos pesados directamente al recubrimiento de gel. Para las dos primeras capas se debería utilizar una plancha ligera de hebras cortadas con un peso máximo de 300 g/m<sup>2</sup>, a menos que la autoridad competente juzgue que la experiencia derivada de la fabricación justifica una cifra diferente.

4.3.4 Si se incorporan tramas de mecha, éstas deberían alternarse con una capa de plancha de hebras cortadas.

4.3.5 En las zonas de la quilla y del pantoque, en las que normalmente se acumula agua, se debería aplicar una capa protectora adecuada, a menos que la autoridad competente juzgue que la experiencia derivada de la fabricación justifica la adopción de una medida diferente.

4.3.6 El espesor de los laminados se debería incrementar localmente en las zonas de los accesorios y el equipo. El incremento irá reduciéndose gradualmente mediante escalonamiento de capas y hasta alcanzar el espesor normal.

4.3.7 Todos los agujeros o aberturas que se corten en los laminados se deberían sellar con resina u otro material adecuado.

4.3.8 El solape de las planchas o de las tramas de mecha debería ser de 50 mm como mínimo y el desplazamiento de los solapes de refuerzo posteriores de 100 mm como mínimo.

4.3.9 El laminado se debería aplicar de conformidad con una secuencia documentada.

4.3.10 Los laminados se deberían trabajar de forma que queden totalmente consolidados; es decir, estarán uniformemente humedecidos y sin poros, ampollas, deslaminado, ni zonas con falta o con exceso de resina.

4.3.11 Se debería medir con precisión el intervalo de tiempo que transcurre entre la aplicación de las capas y a fin de que se pueda concluir cada laminado de forma correcta.

4.3.12 El tiempo transcurrido entre la finalización del laminado del casco o de la cubierta y la unión en firme de los miembros estructurales se debería ajustar a los límites marcados en las recomendaciones de los fabricantes.

#### 4.4 Construcción del casco

4.4.1 El fondo del casco debería construirse con un laminado sólido de refuerzos de fibra de vidrio impregnada en resina del peso que sea necesario. Las zonas de la quilla y de la traca de cinta del casco deberían tener refuerzos adicionales. Véase el cuadro 6.

4.4.2 Los cascos deberían estar adecuadamente reforzados con refuerzos longitudinales, refuerzos transversales o una combinación de ambos. En las embarcaciones pequeñas se pueden utilizar estructuras y características internas para reforzar la estructura.

4.4.3 Los refuerzos podrán construirse por moldeo sobre espuma o matrices huecas, que deberían estar adheridas al laminado interno del casco. Para una descripción de la unión primaria y secundaria, véanse 4.2.10 y 4.2.11. Las matrices de las cuadernas podrán ser de sección rectangular o de "sombrero de copa". Cuando las cuadernas dispongan de regalas o trancañiles empernados, el núcleo de las cuadernas será de madera.



**Construcción típica de una cuaderna**

4.4.4 Las varengas que se hayan moldeado en matrices deberían ir fijas a las partes superiores de las cuadernas en el eje longitudinal del buque y adheridas a las cuadernas.

4.4.5 Para los palmejares, de haberlos, se podrán utilizar matrices huecas o de espuma que deberían ir adheridas al forro exterior del casco. Para una descripción de la unión primaria y secundaria, véanse 4.2.10 y 4.2.11. También podrán combinarse con otros miembros estructurales longitudinales, tales como soleras, cubiertas y pañoles.

4.4.6 En los buques de eslora total inferior a 7 m en los cuales se logre una resistencia adecuada combinando mobiliario interno con la estructura del casco, se podrá prescindir del armazón a condición de que así lo apruebe la autoridad competente.

4.4.7 En los buques sin cubierta, los elementos de refuerzo del fondo prescritos podrán moldearse total o parcialmente con la disposición de varengas fijas al fondo.

4.4.8 Cuando se prescriban conexiones con tornillos pasantes, por ejemplo para la regala o para los palmejares de los baos, los elementos de unión deberían ser galvanizados en caliente o de acero inoxidable. Se deberían sellar los bordes del laminado y los agujeros de los elementos de unión con resina u otro elemento adecuado.

4.4.9 El recubrimiento de gel de la superficie del casco debería protegerse de forma adecuada en toda la zona de los puestos para halar el arte de pesca mediante un revestimiento de PRFV, de metal, de goma dura o plástico para evitar daños.

4.4.10 Se debería evitar que la estructura presente irregularidades y puntos duros. Cuando es posible que se reduzca la resistencia de un refuerzo debido a la colocación de accesorios o a aberturas, etc., se deberían aplicar más laminados.

4.4.11 Los espejos de popa que no estén sometidos a cargas debidas a los motores fueraborda o a los medios de gobierno deberían tener escantillones conforme se prescribe para el laminado del forro.

4.4.12 En la esquina que forma el espejo de popa con el forro del casco debería incrementarse el peso del vidrio a fin de proporcionar un refuerzo adicional. Véase el cuadro 6.

4.4.13 Los espejos de popa en los que se vayan a montar motores fueraborda deberían incorporar en su estructura un panel de madera contrachapada de calidad marina de dimensiones suficientes y resistencia adecuada para la instalación a la que estén destinados.

4.4.14 El moldeo de la roda debería hacerse de modo que se reduzca gradualmente desde el peso utilizado para la quilla hasta alcanzar el peso prescrito para el arrufo.

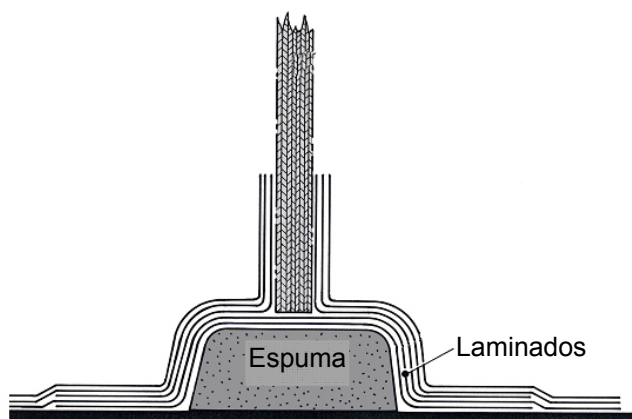
4.4.15 El centro del casco, a popa de la quilla hasta el espejo de popa, debería reforzarse aplicando los laminados prescritos para la quilla.

4.4.16 El cintón de defensa, de haberlo, podrá ser de madera dura, goma o plástico. Los pernos de sujeción deberían ser de tipo galvanizado en caliente y tener juntas para evitar entradas de agua.

4.4.17 Normalmente, las bancadas de motores deberían ser estructuras continuas y, dependiendo del espacio disponible, su longitud debería ser de más del doble del espacio que ocupa el motor, a menos que la autoridad competente juzgue que la experiencia derivada de la fabricación justifica la adopción de una medida diferente.

4.4.18 Las bancadas deberían estar unidas rígidamente al casco y reforzadas transversalmente con varengas y cartelas. En la parte superior de la bancada, donde va el motor y la caja de cambios, se debería fijar una plancha de acero plana y continua, de espesor y anchura adecuados.

4.4.19 Se recomienda que los mamparos, si los hay, se fijen a una bancada de núcleo de espuma rígida o a secciones de cuadernas. Cuando no resulte práctico fijarlos a una cuaderna, los mamparos deberían fijarse al forro con ángulos dobles que tengan el peso requerido.



#### **Instalación típica de un mamparo**

4.4.20 Las conexiones de los pernos deberían estar bien selladas y cubiertas con fibra de vidrio para evitar infiltraciones.

4.4.21 Se debería considerar la posibilidad de incluir estructuras de protección fácilmente sustituibles en puntos susceptibles de sufrir golpes o abrasión. Entre dichos puntos cabe destacar las zonas objeto de desgaste como los trancaniles, quillas y otros puntos sujetos a impactos o a la abrasión causados por los artes de pesca.

### **4.5 Construcción de la cubierta**

4.5.1 Las cubiertas podrán construirse de madera contrachapada forrada con PRFV, de PRFV o de madera tradicional.

4.5.2 Se debería fijar un durmiente del bao o palmejar al forro exterior para sostener los baos de cubierta. Se recomienda un sistema que combine tornillos pasantes y uniones rígidas.

4.5.3 Se deberían colocar baos de cubierta en cada cuaderna; las escotillas y las esloras laterales servirán de refuerzos longitudinales según lo prescrito.

4.5.4 Las cubiertas en las zonas de los guindastes, de los cables de arrastre, de la maquinaria de cubierta y de los puestos para trabajos pesados deberían tener refuerzos y pilares adicionales aprobados por la autoridad competente.

4.5.5 Se deberían colocar baos principales en todas las aberturas de cubierta, los guardacalores de máquinas y las casetas y donde se sitúen los mástiles y la maquinaria pesada de cubierta.

4.5.6 Si hay baos de cubierta que sean de madera, se debería consultar el anexo II.

4.5.7 Cuando las cubiertas y los baos de cubierta sean de PRFV, las aberturas de cubierta se podrán reforzar con rebordes moldeados en continuo. El peso de la fibra utilizada para estos rebordes debería ser un 25 % superior al del laminado aplicado en cubierta. Se deberían colocar refuerzos longitudinales en las aberturas de cubierta que tengan más de 500 mm de longitud.

4.5.8 Las cubiertas de madera contrachapada deberían estar empernadas y unidas al durmiente del bao y al casco. Toda la zona de cubierta debería estar recubierta con un laminado de PRFV. Se debería prestar especial atención al recubrimiento en las zonas de trabajo que puedan requerir más protección.

4.5.9 Cuando se utilicen tablonces de madera para el forrado de cubierta convencional, se debería consultar el anexo II.

## **PARTE 2 – NORMAS DE CONSTRUCCIÓN RECOMENDADAS PARA LOS BUQUES DE PRFV PERTENECIENTES A LAS CATEGORÍAS DE PROYECTO A Y B**

### **1 INTRODUCCIÓN**

Las normas de construcción que se indican a continuación se deberían aplicar a todos los buques con cubierta pertenecientes a las categorías de proyecto A y B.

### **2 CONSTRUCCIÓN**

2.1 En general, se deberían cumplir las prescripciones indicadas en la parte 1 además de las prescripciones que figuran a continuación.

2.2 La resistencia y la construcción del casco, de la cubierta y de cualesquiera otras estructuras deberían ser tales que permitan hacer frente a todas las condiciones previsibles del servicio a que se destine el buque.

2.3 Todos los buques deberían cumplir prescripciones compatibles con una norma de construcción de buques de PRFV reconocida\* o norma equivalente y construirse de manera satisfactoria a juicio de la autoridad competente.

## **PARTE 3 – NORMAS DE CONSTRUCCIÓN RECOMENDADAS PARA LOS BUQUES DE PRFV PERTENECIENTES A LA CATEGORÍA DE PROYECTO C**

### **1 INTRODUCCIÓN**

1.1 Las normas de construcción que se indican a continuación se deberían aplicar a todos los buques con cubierta y sin cubierta pertenecientes a la categoría de proyecto C.

1.2 Los datos de los cuadros se basan en las normas ISO 12215-5 y 6: *Small craft-hull construction and scantlings* (Embarcaciones pequeñas – construcción del casco y escantillonados).

1.3 Las normas de construcción que se indican a continuación se deberían tener en cuenta siempre juntamente con la parte 1 del presente anexo.

1.4 La norma de construcción del casco se basa en velocidades máximas de servicio conformes a la eslora del buque (las velocidades de servicio figuran en el cuadro 1).

---

\* Entre las normas se incluyen las siguientes:

- .1 la Norma nórdica para embarcaciones (Nordic Boat Standard);
- .2 las reglas de construcción de la Autoridad británica para el sector pesquero (UK Sea Fish Industry Authority (Seafish)); y
- .3 las reglas de construcción de las organizaciones reconocidas.

1.5 La norma de construcción del casco se basa en el desplazamiento con carga de la embarcación incluida la tripulación, los artes de pesca, el combustible, el pescado, el hielo, las provisiones y el equipo. Cuando se desconozca este valor, se podrá hacer una aproximación utilizando el número cúbico (CuNo) del buque (en el cuadro 2 aparecen los valores aproximados).

## 2 CONSTRUCCIÓN

### 2.1 Casco y cubierta

2.1.1 El laminado del casco debería tener un espesor adecuado al tamaño del buque y la clara de las cuadernas. En el cuadro 3 se muestra el peso mínimo prescrito del laminado (w) y el espesor de la fibra equivalente (t).

2.1.2 El laminado de la cubierta debería tener un espesor adecuado al desplazamiento con carga del buque y la clara de las cuadernas (o el tamaño del panel). En el cuadro 4 se muestra el peso mínimo prescrito del laminado (w) y el espesor de la fibra equivalente (t).

2.1.3 Se deberían aplicar factores adicionales al peso mínimo del laminado teniendo en cuenta el servicio previsto del buque; en el cuadro 5 figuran factores apropiados. Los factores tienen en cuenta el proyecto y el servicio del buque y deberían aplicarse según la autoridad competente lo considere necesario.

2.1.4 Se deberían reforzar con laminados adicionales las siguientes zonas: la quilla, la roda, la arista y el borde de la cubierta. En el cuadro 6 figura el peso total de laminado prescrito y la anchura del refuerzo.

### 2.2 Refuerzos

2.2.1 Los refuerzos del fondo del casco deberían tener un espesor adecuado al tamaño del buque, la clara de las cuadernas (o el tamaño del panel) y la velocidad de servicio del buque. En los cuadros 7 y 8 se muestra el módulo resistente prescrito.

2.2.2 El módulo resistente puede modificarse mediante la aplicación de factores a los valores que figuran en los cuadros. En el cuadro 9 se muestran los factores de la curvatura de los refuerzos y del contenido de plancha/mecha de vidrio. En caso de duda deberían utilizarse las cifras que figuran en los cuadros sin aplicar los factores.

2.2.3 Las propiedades de los refuerzos típicos de sección cuadrada, tipo "sombrero de copa", figuran en los cuadros 10 y 11.

**Cuadro 1 – Velocidades máximas de servicio**

Eslora total LOA (m)	4	6	8	10	12
Velocidad máxima (nudos)	9	11	13	15	16

**Cuadro 2 – Número cúbico y desplazamiento con carga**

Número cúbico (CuNo) m <sup>3</sup>	Buque sin cubierta	Buque con cubierta
	Desplazamiento con carga aproximado kg	Desplazamiento con carga aproximado kg
4	600	–
6	900	–
8	1 200	–
10	1 500	–
12	1 800	–
14	2 100	–
16	2 400	–
18	2 700	–
20	3 000	4 800
25	3 750	6 000
30	4 500	7 200
35	–	8 400
40	–	9 600
45	–	10 800
50	–	12 000
60	–	14 400
70	–	16 800
80	–	19 200
90	–	21 600
100	–	24 000

**Nota:** Las cifras presentadas son aproximadas; cuando sea posible sería conveniente obtener cifras precisas de desplazamiento mediante cálculos y medidas.

**Cuadro 3 – Cuadro de pesos mínimos del laminado del casco**

Anchura del panel (mm)	400		500		600		800		1 000		1 200		1 400	
	t	w	t	w	t	w	t	w	t	w	t	w	t	w
Desplazam. con carga (kg)	mm	g/m <sup>2</sup>	mm	g/m <sup>2</sup>	mm	g/m <sup>2</sup>	mm	g/m <sup>2</sup>	mm	g/m <sup>2</sup>	mm	g/m <sup>2</sup>	mm	g/m <sup>2</sup>
250	3,4	1 450	3,9	1 670	4,4	1 880	5,2	2 250	6,6	2 810	7,9	3 370	9,2	3 930
500	3,8	1 610	4,3	1 860	4,9	2 090	5,8	2 490	6,9	2 960	8,3	3 550	9,7	4 140
1 000	4,2	1 790	4,8	2 070	5,4	2 330	6,5	2 780	7,7	3 280	9,2	3 930	10,7	4 580
2 000	4,7	2 020	5,4	2 330	6,1	2 620	7,3	3 130	8,6	3 690	10,3	4 400	12,0	5 140
4 000	5,3	2 280	6,2	2 640	6,9	2 960	8,3	3 540	9,8	4 180	11,5	4 930	13,4	5 760
6 000	5,7	2 460	6,6	2 840	7,5	3 190	8,9	3 820	10,5	4 500	12,3	5 280	14,4	6 160
8 000	6,1	2 600	7,0	3 000	7,9	3 370	9,4	4 030	11,1	4 750	12,9	5 530	15,1	6 450
10 000	6,3	2 710	7,3	3 130	8,2	3 520	9,8	4 200	11,6	4 960	13,4	5 740	15,6	6 700
12 000	6,6	2 810	7,6	3 240	8,5	3 650	10,2	4 360	12,0	5 140	13,8	5 920	16,1	6 900
15 000	6,8	2 930	7,9	3 390	8,9	3 810	10,6	4 550	12,5	5 370	14,3	6 140	16,7	7 160
18 000	7,1	3 040	8,2	3 510	9,2	3 950	11,0	4 720	13,0	5 570	14,8	6 330	17,2	7 380
20 000	7,2	3 100	8,4	3 590	9,4	4 030	11,3	4 820	13,3	5 680	15,1	6 470	17,5	7 510
22 000	7,4	3 160	8,5	3 660	9,6	4 110	11,5	4 910	13,5	5 790	15,4	6 590	17,8	7 630
25 000	7,6	3 250	8,8	3 750	9,8	4 220	11,8	5 040	13,9	5 950	15,8	6 770	18,2	7 790

**Nota:** Las cifras dadas para un panel de 500 mm de anchura son las mínimas que han de utilizarse; los pesos inferiores a éstos no deberían utilizarse tras la aplicación de los factores.

**Cuadro 4 – Cuadro de pesos mínimos del laminado de cubierta**

Anchura del panel (mm)	400		500		600		800		1 000	
	t	w	t	w	t	w	t	w	t	w
Desplazamiento con carga (kg)	mm	g/m <sup>2</sup>	mm	g/m <sup>2</sup>	mm	g/m <sup>2</sup>	mm	g/m <sup>2</sup>	mm	g/m <sup>2</sup>
250	2,6	1 100	3,2	1 370	3,8	1 650	5,1	2 200	6,4	2 740
500	2,6	1 100	3,2	1 370	3,8	1 650	5,1	2 200	6,4	2 740
1 000	2,6	1 100	3,2	1 370	3,8	1 650	5,1	2 200	6,4	2 740
2 000	2,7	1 180	3,2	1 370	3,8	1 650	5,1	2 200	6,4	2 740
4 000	2,9	1 260	3,4	1 460	3,8	1 650	5,1	2 200	6,4	2 740
6 000	3,1	1 310	3,5	1 520	4,0	1 700	5,1	2 200	6,4	2 740
8 000	3,2	1 350	3,7	1 560	4,1	1 760	5,1	2 200	6,4	2 740
1 0000	3,2	1 390	3,7	1 600	4,2	1 800	5,1	2 200	6,4	2 740
12 000	3,3	1 410	3,8	1 630	4,3	1 840	5,1	2 200	6,4	2 740
15 000	3,4	1 450	3,9	1 680	4,4	1 880	5,3	2 250	6,4	2 740
18 000	3,5	1 480	4,0	1 710	4,5	1 920	5,4	2 300	6,4	2 740
20 000	3,5	1 500	4,0	1 730	4,5	1 940	5,4	2 320	6,4	2 740
22 000	3,5	1 510	4,1	1 750	4,6	1 970	5,5	2 350	6,5	2 770
25 000	3,6	1 540	4,1	1 780	4,7	2 000	5,6	2 390	6,6	2 810

- Notas:** 1 Las cifras muestran el peso mínimo requerido (w) en g/m<sup>2</sup> del laminado seco que se va a utilizar en la construcción.
- 2 Los pesos que aparecen en el cuadro son para laminados en los cuales a planchas de hebras cortadas corresponde del 90 % al 100 % del total del peso de vidrio. El cuadro 5 contiene correcciones para otras combinaciones de planchas y mechas.



**Cuadro 5 – Cuadro de factores aplicados al laminado mínimo**

Factor de curvatura de panel ( $F_c$ )						
c/b	0,03 y menor	0,06	0,09	0,12	0,15	0,18 y superior
$F_c$	1	0,9	0,8	0,7	0,6	0,5

Factor de plancha/mecha de vidrio ( $F_w$ )							
R	0,3	0,4	0,5	0,6	0,7	0,8	0,9 - 1,0
Contenido de fibra de vidrio	0,41	0,39	0,37	0,35	0,33	0,32	0,30
Factor de plancha/mecha ( $F_w$ )	0,89	0,91	0,93	0,95	0,97	0,98	1,0

donde  $R = \frac{\text{Peso de plancha de hebras cortadas (g/m}^2\text{)}}{\text{Peso total de fibra de vidrio (g/m}^2\text{)}}$

Factor de uso	Tipo	Condiciones	Factor	
$F_v$	Puesta en tierra de buque	En ribera	Agua calma	1,00
		En puerto	Golpes en muelles, muros, etc.	1,05
		Varado en playa	Poco oleaje	1,10
		Varado en playa	Mucho oleaje	1,20
$F_g$	Artes de pesca	Artes ligeros (redes y líneas)	Daños poco probables	1,00
		Artes pesados (artes de arrastre)	Efecto en estructura	1,10

Factor de uso =  $F_v \times F_g$

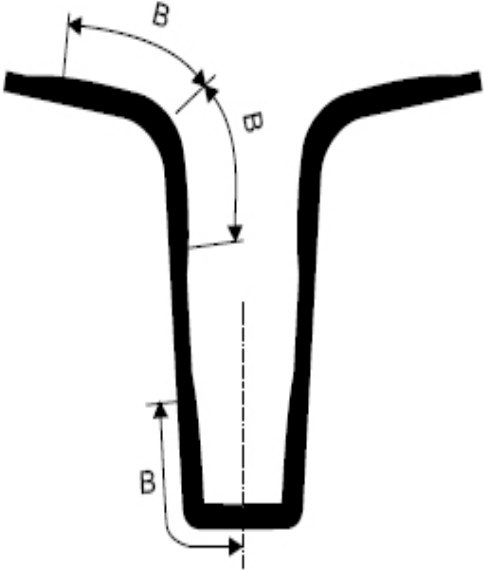
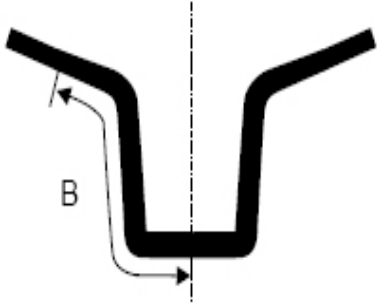
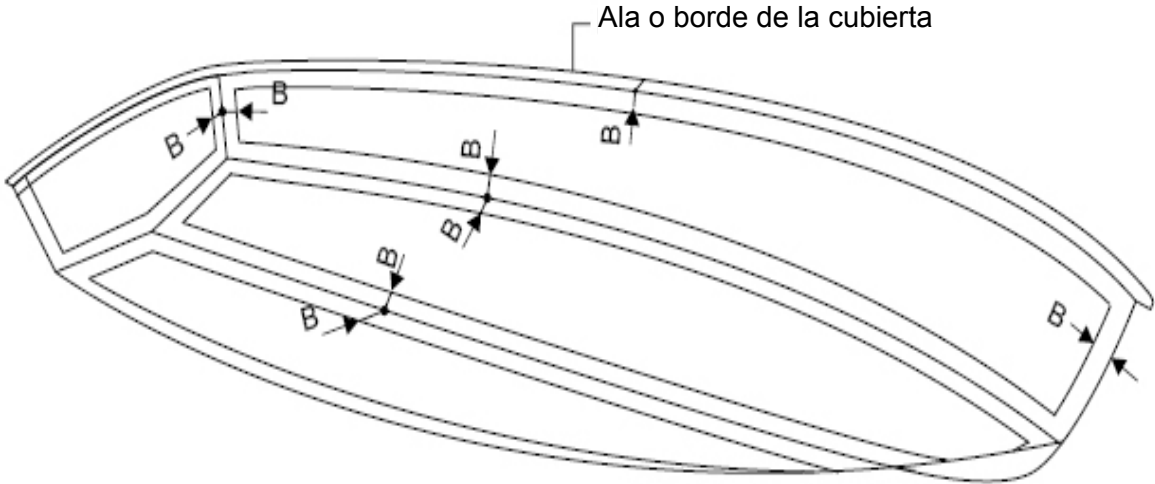
- Notas:** 1 El peso mínimo prescrito de laminado seco, en  $\text{g/m}^2$ , debería multiplicarse por los factores pertinentes que aparecen en los cuadros. Por tanto, el peso prescrito de laminado seco = peso mínimo  $\times F_c \times F_w \times F_v \times F_g$ .
- 2 El facto total aplicado ( $F_c \times F_w \times F_v \times F_g$ ) no ha de ser superior a 1,2.

**Cuadro 6 – Cuadro de alturas y anchuras de los refuerzos adicionales del casco**

Desplazamiento con carga (kg)	Anchura de refuerzo adicional (mm)
250	50
500	60
1 000	70
2 000	90
4 000	110
6 000	120
8 000	130
10 000	140
12 000	150
15 000	160
18 000	170
20 000	180
22 000	190
25 000	200

Quilla	Roda	Arista y borde de la cubierta
multiplicar peso mínimo de fibra por	multiplicar peso mínimo de fibra por	multiplicar peso mínimo de fibra por
2,2	2,0	1,7

**Nota:** La anchura de los refuerzos adicionales se distribuye a ambos lados de la quilla/roda/arista. Véase la siguiente ilustración.



**Cuadro 7**

**MÓDULO RESISTENTE DE LOS  
REFUERZOS DEL CASCO –  $SM\text{ cm}^3$**

Desplazamiento con carga $m_{LDC}$ (kg)	Clara entre refuerzos $s = 500\text{ mm}$						
	Longitud del refuerzo $\ell$ (mm)						
	500	750	1000	1250	1500	1750	2000
500	2,5	4,6	7,1	11	16	22	28
1000	3,1	5,9	9,0	13	19	26	34
5000	5,4	10	16	21	30	41	54
10000	7,0	13	20	28	38	52	68
15000	8,2	15	24	33	44	60	78
20000	9,2	17	27	36	48	65	86
25000	10	19	29	40	52	70	92

Desplazamiento con carga $m_{LDC}$ (kg)	Clara entre refuerzos $s = 600\text{ mm}$						
	Longitud del refuerzo $\ell$ (mm)						
	500	750	1000	1250	1500	1750	2000
500	2,8	5,3	8,5	13	19	26	34
1000	3,5	6,6	10	16	23	32	41
5000	6,1	12	18	25	37	50	65
10000	8,0	15	23	32	46	63	82
15000	9,3	18	27	37	53	71	93
20000	10	20	30	41	58	79	103
25000	11	22	33	45	62	85	110

Desplazamiento con carga $m_{LDC}$ kg	Clara entre refuerzos $s = 700\text{ mm}$						
	Longitud del refuerzo $\ell$ (mm)						
	500	750	1000	1250	1500	1750	2000
500	3,1	5,9	10	16	22	31	40
1000	3,9	7,3	12	19	27	37	48
5000	6,8	13	21	32	46	63	82
10000	9,0	17	26	37	54	73	95
15000	10	20	30	43	61	83	109
20000	12	22	34	47	67	92	120
	13	24	37	50	72	99	129

Desplazamiento con carga $m_{LDC}$ kg	Clara entre refuerzos $s = 800\text{ mm}$						
	Longitud del refuerzo $\ell$ (mm)						
	500	750	1000	1250	1500	1750	2000
500	3,4	6,4	11	18	26	35	46
1000	4,3	8,0	14	22	31	42	55
5000	7,5	14	22	34	49	66	87
10000	9,7	18	28	43	61	83	109
15000	11	21	33	49	70	95	124
20000	13	24	37	53	77	105	137
25000	14	26	40	58	83	112	147

Cuadro 8

**MÓDULO RESISTENTE DE LOS REFUERZOS  
 DE LA CUBIERTA**

Clara entre refuerzos $s = 500$ mm						
Longitud del refuerzo $\ell$ (mm)						
1000	1500	2000	2500	3000	3500	4000
7,0	16	28	44	64	87	113

Clara entre refuerzos $s = 600$ mm						
Longitud del refuerzo $\ell$ (mm)						
1000	1500	2000	2500	3000	3500	4000
9	19	34	53	77	104	136

Clara entre refuerzos $s = 700$ mm						
Longitud del refuerzo $\ell$ (mm)						
1000	1500	2000	2500	3000	3500	4000
9,8	20	36	56	81	110	143

Cuadro 9

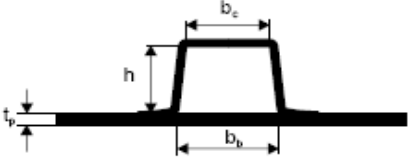
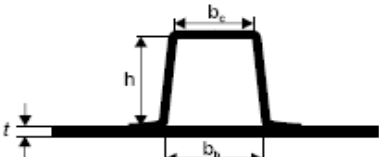
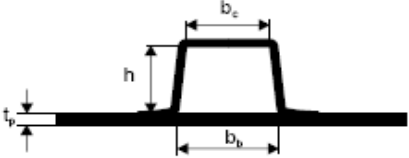
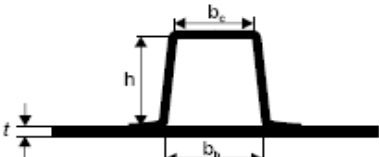
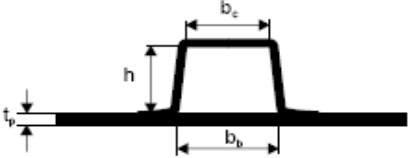
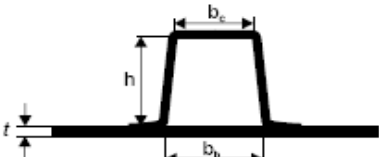
**REFUERZO – FACTOR DE CURVATURA –  $f_{cs}$**

$\frac{c}{\ell}$	0,03 and below	0,06	0,09	0,12	0,15	0,18 and above
$f_{cs}$	1,0	0,90	0,80	0,70	0,60	0,50

**FACTOR DE PLANCHA – MECHA DEL REFUERZO –  $f_w$**

R	0,3	0,4	0,5	0,6	0,7	0,8	0,9 - 1,0
Contenido de fibra de vidrio	0,32	0,31	0,30	0,28	0,27	0,26	0,25
$f_w$	0,72	0,75	0,78	0,87	0,91	0,96	1,00

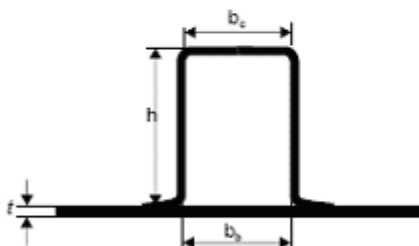
Cuadro 10

REFUERZOS DE TIPO "SOMBRERO DE COPA"									
<p><b>REFUERZO DE TIPO "SOMBRERO DE COPA" BAJO</b></p>  <p>Contenido de vidrio: <math>g = 0,30</math> (Plancha de hebras cortadas CSM)</p>		Dimensiones de la matriz		Plancha espesor $t$ mm	Refuerzo peso del vidrio $w$ g/m <sup>2</sup>	Módulo resistente $SM_{MIN}$ cm <sup>3</sup>			
		$h$ mm	$b_b$ mm				$b_c$ mm		
<p><b>REFUERZO DE TIPO "SOMBRERO DE COPA" CUADRADO</b></p>  <p>Contenido de vidrio: <math>g = 0,30</math> (Plancha de hebras cortadas CSM)</p>		Dimensiones de la matriz		Plancha espesor $t$ mm	Refuerzo peso del vidrio $w$ g/m <sup>2</sup>	Módulo resistente $SM_{MIN}$ cm <sup>3</sup>			
		$h$ mm	$b_b$ mm				$b_c$ mm		
<p><b>REFUERZO DE TIPO "SOMBRERO DE COPA" BAJO</b></p>  <p>Contenido de vidrio: <math>g = 0,30</math> (Plancha de hebras cortadas CSM)</p>		25	36	30	5	600	1.8		
					10	600	2.7		
					15	600	5.1		
		40	60	50	5	600	4.5		
					10	600	5.4		
					15	600	7.5		
		50	75	65	5	900	10		
					10	900	12		
					15	900	14		
<p><b>REFUERZO DE TIPO "SOMBRERO DE COPA" CUADRADO</b></p>  <p>Contenido de vidrio: <math>g = 0,30</math> (Plancha de hebras cortadas CSM)</p>		60	90	75	5	1200	19		
					10	1200	21		
					15	1200	24		
		75	100	85	5	1200	27		
					10	1200	30		
					15	1200	33		
		100	150	125	5	1800	73		
					10	1800	81		
					15	1800	87		
<p><b>REFUERZO DE TIPO "SOMBRERO DE COPA" BAJO</b></p>  <p>Contenido de vidrio: <math>g = 0,30</math> (Plancha de hebras cortadas CSM)</p>		125	175	150	5	2100	125		
					10	2100	140		
					15	2100	149		
		<p><b>REFUERZO DE TIPO "SOMBRERO DE COPA" CUADRADO</b></p>  <p>Contenido de vidrio: <math>g = 0,30</math> (Plancha de hebras cortadas CSM)</p>		150	150	125	5	1800	56
							10	1800	64
							15	1800	69
				125	125	105	5	2100	98
							10	2100	112
							15	2100	120
150	150			125	5	2700	173		
					10	2700	198		
					15	2700	213		

**Cuadro 11**

**REFUERZOS DE TIPO "SOMBRERO DE COPA" Y ESCALÓN LAMINADO**

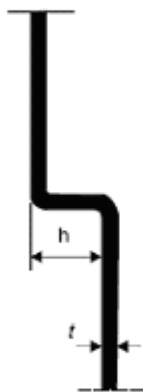
**REFUERZO DE TIPO "SOMBRERO DE COPA" ALTO**



Contenido de vidrio:  $g = 0,30$   
 (Plancha de hebras cortadas CSM)

Dimensiones de la matriz			Plancha espesor $t$ mm	Refuerzo peso del vidrio $w$ kg/m <sup>2</sup>	Módulo resistente $SM_{MIN}$ cm <sup>3</sup>
$h$ mm	$b_s$ mm	$b_c$ mm			
100	50	50	5	1,800	41
			10	1,800	48
			15	1,800	53
125	50	50	5	2,100	65
			10	2,100	77
			15	2,100	84
150	50	50	5	2,700	104
			10	2,700	126
			15	2,700	139
150	75	75	5	2,700	126
			10	2,700	150
			15	2,700	163
175	75	75	5	3,000	161
			10	3,000	194
			15	3,000	213
200	75	75	5	3,600	240
			10	3,600	290
			15	3,600	322
200	100	100	5	3,600	277
			10	3,600	331
			15	3,600	364
250	100	100	5	4,200	433
			10	4,200	518
			15	4,200	576

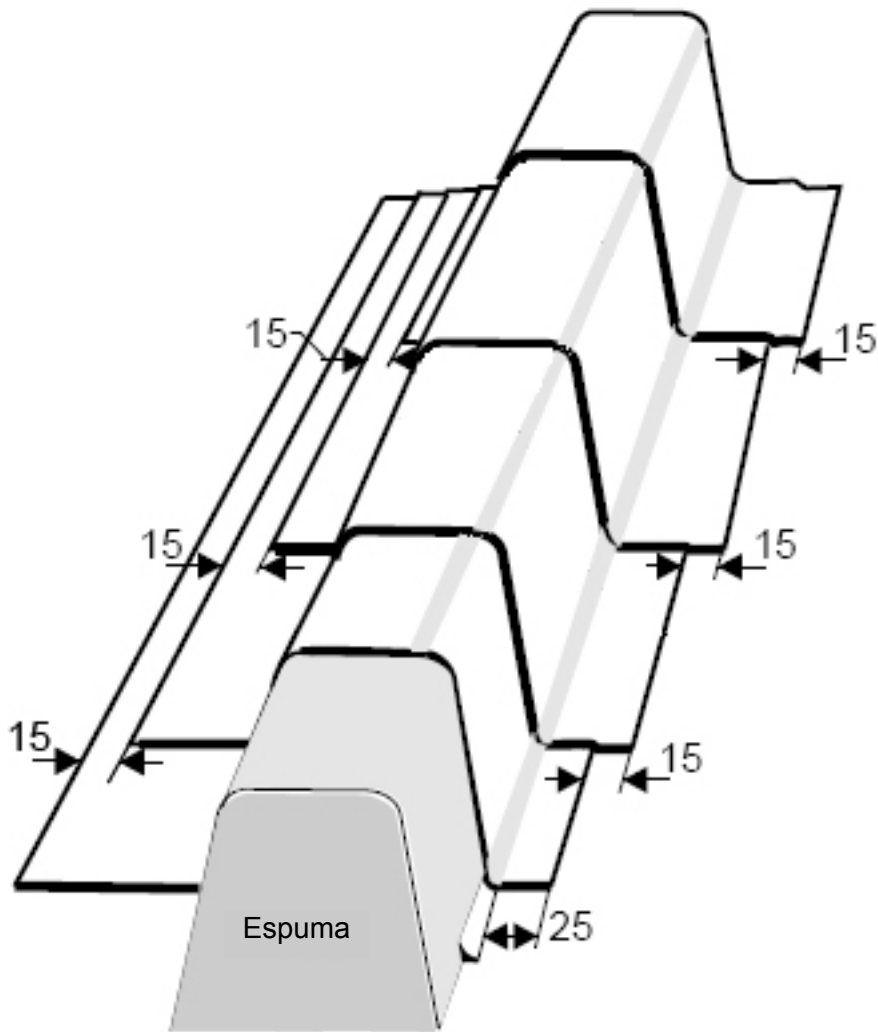
**REFUERZO DE TIPO ESCALÓN LAMINADO**



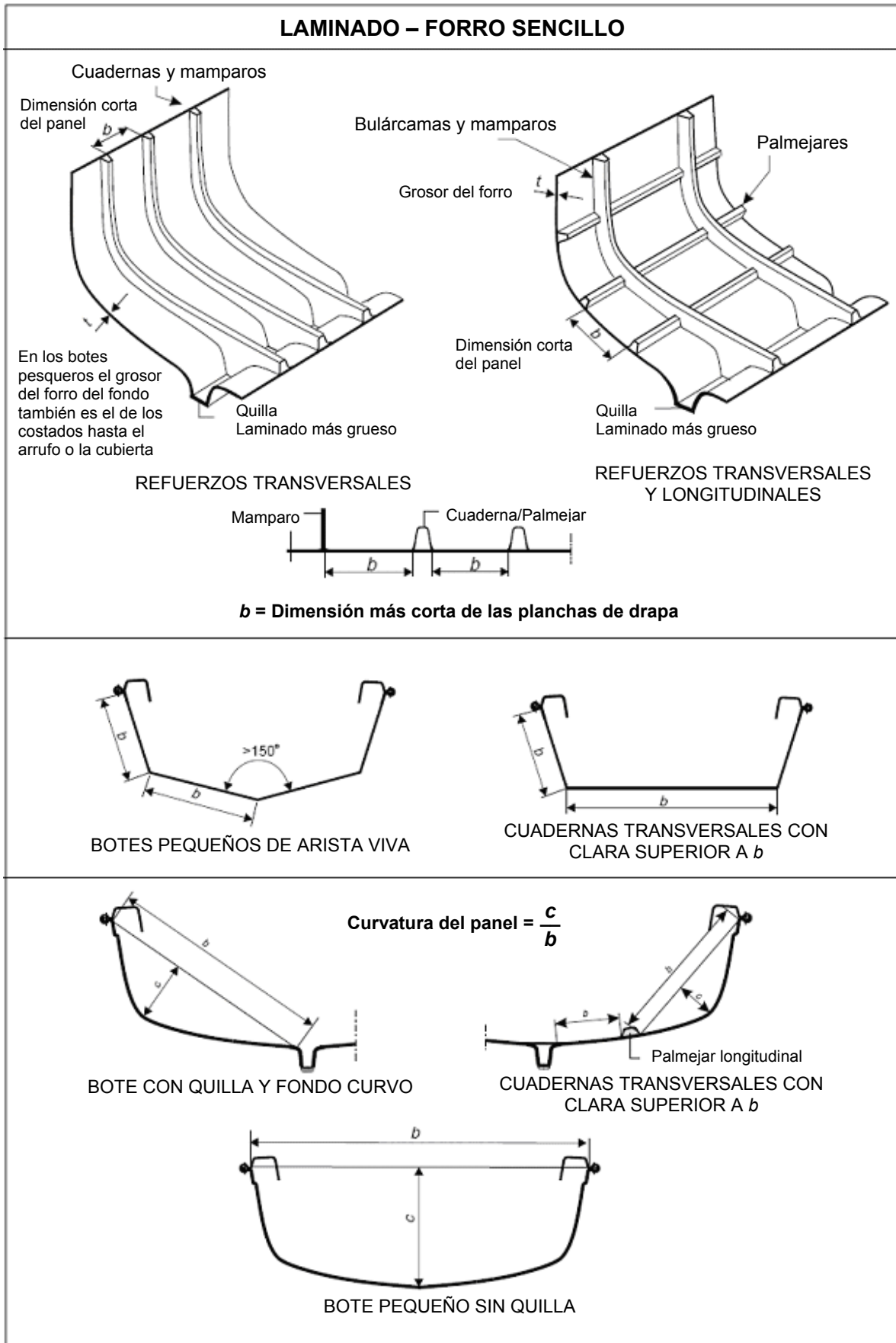
Contenido de vidrio:  $g = 0,30$   
 (Plancha de hebras cortadas CSM)

Altura del escalón $h$ mm	Espesor del laminado $t$ mm	Peso de vidrio del laminado $w$ kg/m <sup>2</sup>	Módulo resistente $SM$ cm <sup>3</sup>
15	5	2,100	1,0
	10	4,300	2,2
	15	6,400	3,6
20	5	2,100	2,9
	10	4,300	3,4
	15	6,400	5,2
30	5	2,100	4,4
	10	4,300	8,0
	15	6,400	11
40	5	2,100	8,2
	10	4,300	14
	15	6,400	20
50	5	2,100	14
	10	4,300	23
	15	6,400	32
60	5	2,100	20
	10	4,300	34
	15	6,400	46

### Refuerzos de unión

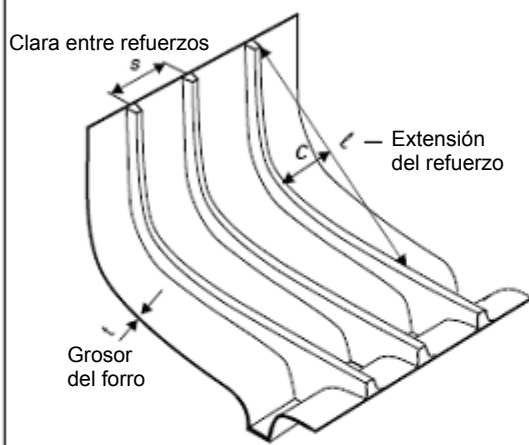


**Detalles del proyecto**

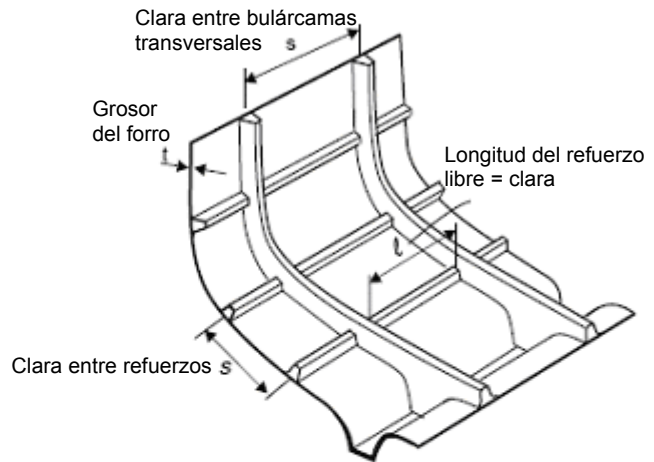




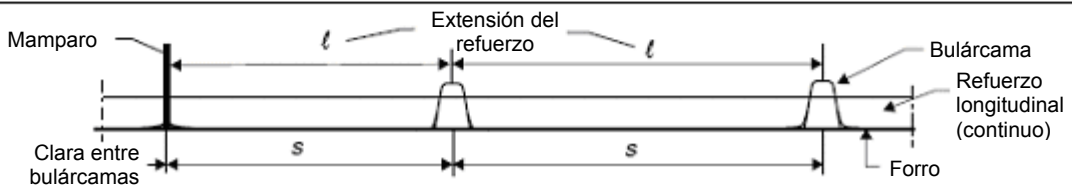
**REFUERZOS**



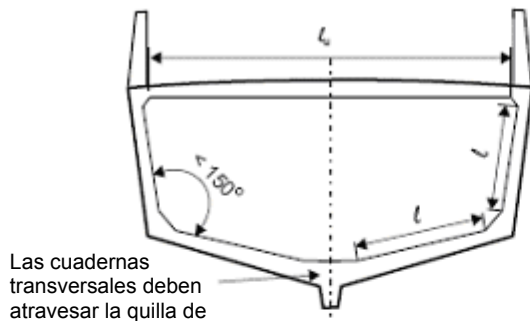
REFUERZOS TRANSVERSALES:  
 Cuadernas y mamparos



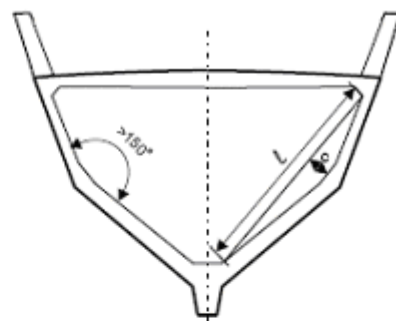
REFUERZOS LONGITUDINALES Y TRANSVERSALES  
 REFUERZOS PRIMARIOS: Bulárcamas y mamparos  
 REFUERZOS SECUNDARIOS: Refuerzos longitudinales



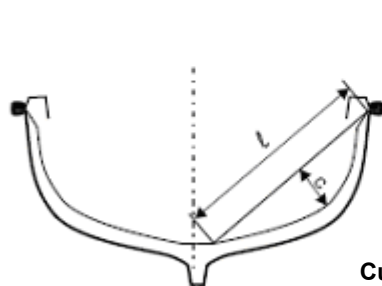
BULÁRCAMAS TRANSVERSALES Y PALMEJARES LONGITUDINALES



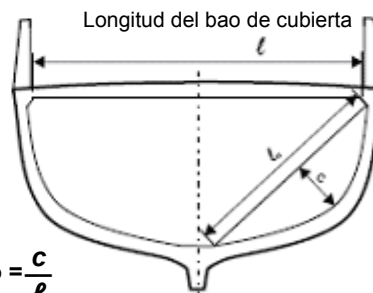
LONGITUD DEL REFUERZO  $l$   
 ÁNGULO DE LA ARISTA INFERIOR A  $150^\circ$



LONGITUD DEL REFUERZO  $l$   
 ÁNGULO DE LA ARISTA SUPERIOR A  $150^\circ$



CUADERNA TRANSVERSAL DE BOTE PEQUEÑO SIN CUBIERTA  
 La quilla y barandilla son los principales refuerzos longitudinales



CUADERNA TRANSVERSAL DE BOTE CON CUBIERTA

\*\*\*

## ANEXO IV

### NORMAS DE CONSTRUCCIÓN RECOMENDADAS PARA LOS BUQUES PESQUEROS DE ACERO

#### PARTE 1 – GENERALIDADES

##### 1 ÁMBITO DE APLICACIÓN

Las presentes normas de construcción se aplican a los buques de acero de casco sencillo de forma tradicional que faenan a una velocidad moderada, es decir, hasta un máximo de 15 nudos. Los buques de proyecto o forma inusuales y los que faenan a velocidad superiores tendrán que ser objeto de una decisión especial por parte de la autoridad competente.

##### 2 CATEGORÍAS DE PROYECTO

Las presentes normas de construcción se basan en una clasificación de los buques por categorías de proyecto adecuadas. Las categorías indican los estados del mar y del viento en función de los cuales se valora la idoneidad de un buque, a condición de que dicho buque opere correctamente y navegue a una velocidad adecuada al estado del mar en un momento dado. Las categorías de proyecto se definen en 1.1.12.

##### 3 NORMAS DE CONSTRUCCIÓN

3.1 Las normas de construcción adecuadas para los buques de acero se deberían determinar tal como se indica en el cuadro siguiente:

Categoría de proyecto	Parte 1	Parte 2	Parte 3
A	✓	✓	
B	✓	✓	
C	✓		✓
D	✓		

3.2 Se debería considerar que los buques provistos de velas pertenecen únicamente a las categorías C y D, salvo que sean objeto de una decisión especial por parte de la autoridad competente.

##### 4 NORMAS DE CONSTRUCCIÓN PARA LOS BUQUES DE ACERO PERTENECIENTES A TODAS LAS CATEGORÍAS DE PROYECTO

###### 4.1 Materiales

4.1.1 Durante la construcción del buque se deberían mantener documentos que permitan demostrar que los materiales utilizados son de una calidad adecuada para la construcción naval, cuentan con los certificados pertinentes expedidos por una organización reconocida o una autoridad competente y presentan, como mínimo, las siguientes propiedades:

- .1 esfuerzo de fluencia mínimo: 240 N/mm<sup>2</sup>;
- .2 resistencia a la tracción: 410 N/mm<sup>2</sup>; y
- .3 deformación de rotura: 22 %.

4.1.2 Los materiales utilizados deberían estar secos y sin corrosión.

4.1.3 Todas las planchas utilizadas deberían tener un espesor medio que corresponda, como mínimo, al espesor nominal de la plancha.

4.1.4 Las planchas y las secciones se deberían almacenar en horizontal, a fin de que los materiales no sufran daños ni deformaciones.

## **4.2 Alineación de los materiales**

4.2.1 Las juntas de construcción y soldadas del material deberían permitir una buena accesibilidad para proceder a la soldadura.

4.2.2 Las planchas y los perfiles deberían estar alineados de modo que se mantengan los escantillonados correctos en todas las conexiones y juntas soldadas.

4.2.3 Las planchas se deberían cortar y preparar de modo que permitan realizar buenas soldaduras.

## **4.3 Soldadura**

4.3.1 Toda la labor de soldadura debería correr a cargo de personas debidamente calificadas. Todo fallo o trabajo que no sea satisfactorio se debería corregir antes de aplicar la última capa de pintura.

4.3.2 La soldadura del casco se debería llevar a cabo bajo la pertinente supervisión y, una vez finalizada, debería inspeccionarla un soldador aprobado.

4.3.3 Al soldar a bajas temperaturas o con tiempo húmedo, se debería precalentar el acero.

4.3.4 Al soldar planchas de espesor superior a 4 mm, se debería utilizar una junta con 30° de ángulo o soldar también por el reverso.

4.3.5 Siempre se debería realizar una soldadura doble continua cuando se trate de:

- .1 polines; y
- .2 uniones de los extremos y cartabones para los refuerzos.

4.3.6 Siempre se debería realizar una soldadura continua en las planchas situadas en:

- .1 el forro exterior;
- .2 la cubierta y las superestructuras;
- .3 los tanques; y
- .4 la fijación del mamparo al fondo y los costados.

4.3.7 En otras situaciones podrá utilizarse una soldadura doble discontinua. La longitud de las interrupciones no debería ser superior a la de la soldadura y la longitud total de la soldadura debería corresponder, como mínimo, a la de una soldadura continua.

4.3.8 Los refuerzos que no tengan que soportar cargas, por ejemplo los refuerzos de pandeo, podrán soldarse con un cordón discontinuo en un solo costado.

4.3.9 Las soldaduras en ángulo recto deberían tener normalmente un espesor mínimo de garganta (valor *a*) de 3,5 mm.

#### **4.4 Pormenores de la construcción**

4.4.1 Ha de mantenerse la continuidad estructural en todos los miembros estructurales primarios.

4.4.2 Se deberían utilizar consolas cuando sea necesario para disponer de una zona de unión adecuada.

4.4.3 Los refuerzos que sean continuos también se deberían soldar a las bulárcamas y a las vagras.

#### **4.5 Inspección y prueba**

4.5.1 Las prescripciones del cuadro de escantillonados (cuando proceda), la documentación de los materiales y la calidad del trabajo para cada buque deberían someterse a inspecciones en las etapas decisivas de su construcción.

4.5.2 En los casos en que se estime necesario podrá efectuarse la prueba de las juntas soldadas mediante rayos x o método similar.

### **PARTE 2 – NORMAS DE CONSTRUCCIÓN RECOMENDADAS PARA LOS BUQUES DE ACERO PERTENECIENTES A LAS CATEGORÍAS DE PROYECTO A Y B**

#### **1 INTRODUCCIÓN**

Las normas de construcción que se indican a continuación se deberían aplicar a todos los buques con cubierta pertenecientes a las categorías de proyecto A y B.

#### **2 CONSTRUCCIÓN**

2.1 Se deberían cumplir las prescripciones indicadas en la parte 1 además de las prescripciones que figuran a continuación.

2.2 La resistencia y la construcción del casco, de la cubierta y de cualesquiera otras estructuras deberían ser tales que permitan hacer frente a todas las condiciones previsibles del servicio a que se destine el buque.

2.3 Todos los buques deberían cumplir prescripciones compatibles con una norma de construcción de buques de acero reconocida\* o norma equivalente y construirse de manera satisfactoria a juicio de la autoridad competente.

---

\* Entre las normas se incluyen las siguientes:

- .1 la Norma nórdica para embarcaciones (Nordic Boat Standard);
- .2 las reglas de construcción de la Autoridad británica para el sector pesquero (United Kingdom Sea Fish Industry Authority (Seafish)); y
- .3 las reglas de construcción de las organizaciones reconocidas.

### PARTE 3 – NORMAS DE CONSTRUCCIÓN RECOMENDADAS PARA LOS BUQUES DE ACERO PERTENECIENTES A LA CATEGORÍA DE PROYECTO C

#### 1 INTRODUCCIÓN

1.1 Las normas de construcción que se indican a continuación se deberían aplicar a todos los buques con cubierta y sin cubierta pertenecientes a la categoría de proyecto C.

1.2 Las normas de construcción que se indican a continuación se deberían tener en cuenta siempre juntamente con la parte 1.

#### 2 ESCANTILLONADOS<sup>\*, \*\*</sup>

Los escantillonados mínimos se deberían ajustar a lo dispuesto en el cuadro que figura a continuación. Podrá efectuarse una interpolación de las cifras en el caso de las embarcaciones cuya eslora total sea de entre 8 y 15 m.

LOA (m)	8	9	10	11	12	15	Observaciones
<b>Clara de cuaderna</b> (mm)	Máx. 500	500	500	500	500	500	
<b>Quilla de barra</b>							Cuando no haya quilla de barra, chapa de la quilla = 1,5 x t fondo. Manga total 30 x LOA mm
Área de sección (cm <sup>2</sup> )	15	15	15	15	15	15	
<b>Quilla vertical</b>							
Área de sección (cm <sup>2</sup> )	15	16	17	17	18	20	Se prescribe solamente cuando no hay la quilla de barra
Espesor mínimo (mm)	6,5	6,5	6,5	6,5	6,5	6,5	
<b>Varenga</b>							Se prescribe solamente en una de cada tres cuadernas sobre los arzones de las varengas de las otras cuadernas
Altura (mm)	200	210	215	225	230	250	
Espesor (mm)	4	4	4,5	4,5	5	5	
Ala (mm)	50 x 3,5	50 x 4	50 x 4,5	50 x 4,5	50 x 5	50 x 6	Podrá omitirse cuando se introduzca cemento hasta la parte superior de las varengas
<b>Sobrequilla</b>	UPN 100	UPN 100	UPN 100	UPN 100	UPN 120	UPN 120	(Canal) Se prescribe solamente cuando no haya quilla vertical
<b>Cuadernas</b>							
Alma (mm)	90 x 6,5	90 x 6,5	100 x 6,5	100 x 6,5	100 x 7	100 x 7	
Módulo resistente (cm <sup>3</sup> )	10	11,6	12,6	14,7	15,8	19	
<b>Planchas del fondo</b> (mm)	5	5,5	6	6,5	6,5	7,5	Las chapas de la quilla y de la roda se incrementarán en 1 mm
<b>Planchas del forro</b> (mm)	4,5	5	5,5	5,5	6	6,5	

\* Los escantillonados se basan en las prescripciones simplificadas de resistencia para las embarcaciones de acero recogidas en la Nordic Boat Standard.

\*\* Los escantillonados se corrigen mediante los factores aplicables a los buques pesqueros recogidos en la Nordic Boat Standard.

LOA (m)	8	9	10	11	12	15	Observaciones
<b>Mamparos</b>							
Planchas (mm)	5	5,5	5,5	6	6	6,5	Clara máxima 750 mm
Alma del refuerzo (mm)	50 x 6,5	50 x 6,5	50 x 6,5	50 x 7	50 x 7	50 x 7	
Módulo resistente del refuerzo (cm <sup>3</sup> )	6,5	6,5	6,5	7,5	7,5	7,5	
<b>Cubierta</b>							
Planchas (mm)	4,5	5	6	6	7	7	Clara máxima 300 mm Distancia máxima entre soportes 3,5 m
Alma del bao (mm)	90 x 9	90 x 9	90 x 9	90 x 9	90 x 9	90 x 9	
Módulo resistente del bao (cm <sup>3</sup> )	25	25	25	25	25	25	
<b>Amurada (mm)</b>	4,5	4,5	4,5	5	5,5	5,5	Refuerzo 50 x 6 mm Clara máxima 500 mm
<b>Superestructura/ caseta (mm)</b>	4,5	4,5	4,5	5	5,5	5,5	Refuerzo 50 x 6 mm Clara máxima 500 mm

\* \* \*

ANEXO V

NORMAS DE CONSTRUCCIÓN RECOMENDADAS PARA LOS  
BUQUES PESQUEROS DE ALUMINIO

**PARTE 1 – GENERALIDADES**

**1 ÁMBITO DE APLICACIÓN**

Las presentes normas de construcción se aplican a los buques de aluminio de casco sencillo de forma tradicional que faenan a una velocidad moderada, es decir, hasta un máximo de 15 nudos. Los buques de proyecto o forma inusuales y los que faenan a velocidades superiores tendrán que ser objeto de una decisión especial por parte de la autoridad competente.

**2 CATEGORÍAS DE PROYECTO**

Las presentes normas de construcción se basan en una clasificación de los buques por categorías de proyecto adecuadas. Las categorías indican los estados del mar y del viento en función de los cuales se valora la idoneidad de un buque, a condición de que dicho buque opere correctamente y navegue a una velocidad adecuada al estado del mar en un momento dado. Las categorías de proyecto se definen en 1.2.14.

**3 NORMAS DE CONSTRUCCIÓN**

3.1 Las normas de construcción adecuadas para los buques de acero se deberían determinar tal como se indica en el cuadro siguiente:

<b>Categoría de proyecto</b>	<b>Parte 1</b>	<b>Parte 2</b>	<b>Parte 3</b>
A	✓	✓	
B	✓	✓	
C	✓		✓
D	✓		

3.2 Se debería considerar que los buques provistos de velas pertenecen únicamente a las categorías C y D, salvo que sean objeto de una decisión especial por parte de la autoridad competente.

**4 NORMAS DE CONSTRUCCIÓN PARA LOS BUQUES DE ALUMINIO PERTENECIENTES A TODAS LAS CATEGORÍAS DE PROYECTO**

**4.1 Generalidades**

Los buques podrán construirse de conformidad con lo dispuesto en la presente sección, siempre que:

- .1 la velocidad del buque no supere los 15 nudos; y
- .2 pueda accederse a todos los elementos estructurales para inspeccionarlos y medirlos.

## 4.2 Materiales

4.2.1 Durante la construcción del buque se deberían mantener documentos en los que se indique que los materiales utilizados son de aluminio resistente al agua de mar, cuentan con los certificados pertinentes expedidos por una organización reconocida o una autoridad competente y presentan, como mínimo, las siguientes propiedades:

$$\sigma_2 = 170 \text{ N/mm}^2.$$

4.2.2 Las planchas, perfiles y otros materiales de aluminio se deberían almacenar en horizontal para evitar daños o deformaciones de los materiales.

4.2.3 El material utilizado debería ser recto, no estar dañado y tener los escantillonados prescritos.

4.2.4 El local donde se almacenen el equipo de soldadura y los electrodos debería mantenerse seco y limpio.

4.2.5 Los materiales de aluminio no se deberían almacenar junto con otros materiales metálicos.

4.2.6 Las planchas que se utilizan para el casco deberían ser resistentes al agua de mar y, normalmente, tener la siguiente composición:

- .1 Cu máx.: 0,2 %
- .2 Fe máx.: 0,5 %
- .3 Mg máx.: 2,0 %.

Los siguientes materiales cumplen las prescripciones anteriores:

- .1 ASTM: 5052, 5083, 5086, 5154, 5454
- .2 DIN 1725: AlMg2,5, AlMg4,5Mn, AlMg4Mn, AlMg3, AlMg2,7Mn.

4.2.7 Los refuerzos y perfiles deberían tener la siguiente composición:

- .1 Cu máx. 0,4 %
- .2 Fe máx. 0,5 %.

Los siguientes ejemplos cumplen las prescripciones anteriores:

- .1 ASTM: 6005, 6063, 6351
- .2 DIN 1725: AlMgSi0, 7, AlMgSi0,5, AlMgSi1.

## 4.3 Conformado de los materiales

4.3.1 Por lo general, los materiales de aluminio endurecido no se deberían calentar para darles forma, y el conformado en frío solamente se debería utilizar cuando el material tenga una tensión baja. Normalmente, los materiales de aluminio deberían ser rectos o, en el caso de los perfiles, hacerse por laminado.



4.3.2 Normalmente, el conformado de las planchas se debería hacer por laminado. No se debería efectuar una flexión hasta 90° a menos que el radio de curvatura interno (R) sea como mínimo:

$$R = f * t$$

donde: f es el factor de flexión según el cuadro que figura a continuación;  
t es el espesor del material.

Aleación	Estado	Factor de flexión para el espesor (t) del material en milímetros					
		1,0	1,5	3,0	4,5	6,0	9,0
AlMg2,5	02	0	0	0	1	1	1,5
	14	0	1	1,5	2	3	3
	08	2	3	4	5	6	7
AlMg4,5Mn	02	–	0,5	1	1	1,5	2
	32	–	1,5	3	3	3,5	

4.3.3 El corte de los materiales debería realizarse de forma que los bordes queden rectos y sin quemaduras ni otros daños.

#### 4.4 Soldadura

4.4.1 No se debería soldar a una temperatura inferior a + 5 grados Celsius.

4.4.2 La soldadura del casco y de la cubierta solamente deberían realizarla personas debidamente cualificadas en el manejo de los materiales y el equipo utilizados.

4.4.3 Normalmente se deberían utilizar electrodos para soldadura de AlMg4,5Mn o AlMg6, a menos que conste que otro tipo de electrodo dará mejores resultados.

4.4.4 Todas las soldaduras deberían tener una penetración plena y producir una superficie lisa sin rebabas ni quemaduras en los bordes.

4.4.5 Todas las planchas y elementos de unión de los mamparos estancos deberían soldarse con un cordón continuo.

4.4.6 Si se aplica una soldadura discontinua, la longitud de la soldadura debería ser, como mínimo, igual que la de los espacios y el tramo final siempre se debería rematar con una soldadura continua.

4.4.7 La soldadura se debería ajustar a las dimensiones aprobadas de antemano.

4.4.8 La soldadura se debería someter a prueba en lugares representativos con líquidos penetrantes. No se deberían aceptar grietas en la superficie.

#### 4.5 Local de fabricación

4.5.1 La preparación y soldadura del aluminio se deberían llevar a cabo en un lugar seco bajo techo y protegido de la intemperie y el viento.

4.5.2 El lugar de trabajo se debería mantener limpio y sin restos de otros materiales metálicos que puedan haberse manipulado.

4.5.3 Si cabe la posibilidad de que se registren temperaturas inferiores a 0°, el local de fabricación debería estar dispuesto de modo que pueda calentarse.

#### **4.6 Inspección y prueba**

4.6.1 Las prescripciones del cuadro de escantillonados (cuando proceda), la documentación de los materiales y la calidad del trabajo para cada buque deberían someterse a inspecciones en las etapas decisivas de su construcción.

4.6.2 En los casos en que se estime necesario podrá efectuarse la prueba de las juntas soldadas mediante rayos X o método similar.

### **PARTE 2 – NORMAS DE CONSTRUCCIÓN RECOMENDADAS PARA LOS BUQUES DE ALUMINIO PERTENECIENTES A LAS CATEGORÍAS DE PROYECTO A Y B**

#### **1 INTRODUCCIÓN**

Las normas de construcción que se indican a continuación se deberían aplicar a todos los buques con cubierta pertenecientes a las categorías de proyecto A y B.

#### **2 CONSTRUCCIÓN**

2.1 En general, se deberían cumplir las prescripciones indicadas en la parte 1 además de las prescripciones que figuran a continuación.

2.2 La resistencia y la construcción del casco, de la cubierta y de cualesquiera otras estructuras deberían ser tales que permitan hacer frente a todas las condiciones previsibles del servicio a que se destine el buque.

2.3 Todos los buques deberían cumplir prescripciones compatibles con una norma de construcción de buques de aluminio internacionalmente reconocida\* o norma equivalente y construirse de manera satisfactoria a juicio de la autoridad competente.

### **PARTE 3 – NORMAS DE CONSTRUCCIÓN RECOMENDADAS PARA LOS BUQUES DE ALUMINIO PERTENECIENTES A LA CATEGORÍA DE PROYECTO C**

#### **1 INTRODUCCIÓN**

1.1 Las normas de construcción que se indican a continuación se deberían aplicar a todos los buques con cubierta y sin cubierta pertenecientes a la categoría de proyecto C.

1.2 Las normas de construcción que se indican a continuación se deberían tener en cuenta siempre juntamente con la parte 1.

---

\* Entre las normas se incluyen las siguientes:

- .1 la Norma nórdica para embarcaciones (Nordic Boat Standard);
- .2 las reglas de construcción de la Autoridad británica para el sector pesquero (United Kingdom Sea Fish Industry Authority (Seafish)); y
- .3 las reglas de construcción de las organizaciones reconocidas.

## 2 ESCANTILLONADOS<sup>\*, \*\*</sup>

Los escantillonados mínimos deberían cumplir lo dispuesto en el cuadro que figura a continuación. Podrá efectuarse una interpolación de las cifras en el caso de las embarcaciones cuya eslora total sea de entre 8 y 15 metros.

LOA (m)	8	9	10	11	12	15	Observaciones
<b>Clara de cuaderna (mm)</b>	Máx 300	300	300	300	300	300	
<b>Quilla de barra</b>							
Área de sección (cm <sup>2</sup> )	18	19	20	21	22	24	Cuando no haya quilla de barra, chapa de la quilla = 2,5 x t fondo
Espesor mínimo (mm)	17	18	18	19	20	21	Manga total 30 x LOA (mm)
<b>Quilla vertical</b>							
Área de sección (cm <sup>2</sup> )	18	19	20	21	22	24	Se prescribe solamente cuando no haya quilla de barra
Espesor mínimo (mm)	6,5	6,5	7,5	7,5	8,5	8,5	
<b>Varenga</b>							
Altura (mm)	200	210	215	225	230	250	Se prescribe solamente en una de cada tres cuadernas sobre los armazones de las varengas de las otras cuadernas
Espesor (mm)	5,5	5,5	5,5	6,5	6,5	6,5	Podrá omitirse cuando se introduzca cemento hasta la parte superior de las varengas
Ala (mm)	50 x 5,5	50 x 5,5	50 x 5,5	50 x 5,5	50 x 6,5	50 x 6,5	
<b>Sobrequilla</b>	UPN 100	UPN 100	UPN 100	UPN 100	UPN 120	UPN 120	(Canal) Se prescribe solamente cuando no haya quilla vertical
<b>Cuadernas</b>							
Alma (mm)	90 x 8,5	90 x 8,5	90 x 8,5	95 x 8,5	95 x 8,5	100 x 8,5	
Módulo resistente (cm <sup>3</sup> )	23 cm <sup>3</sup>	24 cm <sup>3</sup>	25 cm <sup>3</sup>	25,2 cm <sup>3</sup>	26,3 cm <sup>3</sup>	28,4 cm <sup>3</sup>	

\* Los escantillonados se basan en las prescripciones simplificadas de resistencia para las embarcaciones de aluminio recogidas en la Norma nórdica para embarcaciones.

\*\* Los escantillonados se corrigen utilizando los factores aplicables a los buques pesqueros recogidos en la Norma nórdica para embarcaciones.

LOA (m)	8	9	10	11	12	15	Observaciones
<b>Planchas del fondo</b> (mm)	5	5,5	6	6,5	6,5	7,5	Las chapas de la quilla y de la roda se incrementarán en 1 mm
<b>Planchas del forro</b> (mm)	4,5	5	5,5	5,5	6	6,5	
<b>Mamparos</b>							
Planchas (mm)	5	5,5	5,5	6	6	6,5	Clara máxima 500
Alma del refuerzo (mm)	50 x 6,5	50 x 6,5	50 x 7,5	50 x 7,5	50 x 8,5	50 x 8,5	
Módulo resistente del refuerzo (cm <sup>3</sup> )	6,3	6,3	7,4	7,4	8,4	8,4	
<b>Cubierta</b>							
Planchas (mm)	4,5	5	6	6	7	7	Clara máxima 300 mm, Distancia máxima entre soportes 3,5 m
Alma del bao (mm)	90 x 9	90 x 9	90 x 9	90 x 9	90 x 9	90 x 9	
Módulo resistente del bao (cm <sup>3</sup> )	31	31	31	31	31	31	
<b>Amurada</b> (mm)	4,5	4,5	4,5	5	6	6	Refuerzo 50 x 6 mm Clara máxima 600 mm
<b>Superestructura/caseta</b> (mm)	3,5	3,5	4,5	4,5	5	6	Refuerzo 50 x 6 mm Clara máxima 300 mm

\* \* \*

ANEXO VI

NORMAS RECOMENDADAS PARA EL EQUIPO DE FONDEO Y AMARRE

**1 EQUIPO DE FONDEO PARA LOS BUQUES PERTENECIENTES A LAS CATEGORÍAS DE PROYECTO A Y B**

1.1 Los buques deberían estar provistos de equipo de fondeo adecuado dispuesto de modo que se puedan fondear de forma eficiente y segura.

1.2 Los buques deberían estar provistos de equipo de fondeo que se ajuste a lo estipulado en el siguiente cuadro:

**Cuadro relativo al equipo de fondeo para los buques pertenecientes a las categorías de proyecto A y B**

Número cúbico (CuNo)	Peso total del ancla (kg)	Longitud del cable del ancla (m)	Diámetro mínimo del cable del ancla (cable de nilón) (mm)	Longitud de la cadena del ancla (m)	Diámetro de la cadena del ancla (mm)
5	8	20	10	5	8
10	12	25	12	5	8
15	15	30	15	6	8
25	21	32	15	6	8
35	25	35	18	8	9,5
45	31	40	18	8	9,5
60	37	45	20	10	9,5
80	43	50	20	10	9,5
100	52	55	25	15	12
155	62	60	25	15	12

1.3 El peso del ancla prescrito en el cuadro *supra* podrá distribuirse entre dos anclas, una de las cuales debería tener al menos el 66 % del peso indicado.

1.4 Los buques debería estar provistos, como mínimo, de una cadena de ancla de longitud y dimensiones conformes a lo estipulado en el cuadro *supra*. La cadena debería ir entre el ancla y el cable del ancla.

1.5 Los buques deberían tener uno o varios cables del ancla de longitud y dimensiones conformes a lo estipulado en el cuadro *supra*.

1.6 Los buques deberían estar provistos de medios adecuados para fijar el cable del ancla al buque y protegerlo de un posible desgaste por fricción.

1.7 Cuando la experiencia práctica haga pensar que conviene apartarse del tamaño exigido, la autoridad competente podrá prescribir el incremento del tamaño del equipo de fondeo o permitir la reducción del mismo.

## 2 EQUIPO DE FONDEO PARA LOS BUQUES PERTENECIENTES A LA CATEGORÍA DE PROYECTO C

2.1 Los buques deberían estar provistos de equipo de fondeo adecuado dispuesto de modo que se puedan fondear de forma eficiente y segura.

2.2 Los buques deberían estar provistos de equipo de fondeo que se ajuste a lo estipulado en el siguiente cuadro:

**Cuadro relativo al equipo de fondeo para los buques pertenecientes a la categoría de proyecto C**

Número cúbico (CuNo)	Peso total del ancla (kg)	Longitud del cable del ancla (m)	Diámetro mínimo del cable del ancla (cable de nilón) (mm)	Longitud de la cadena del ancla (m)	Diámetro de la cadena del ancla (mm)
5	6	20	10	5	8
10	9	25	12	5	8
15	11	30	15	6	8
25	16	32	15	6	8
35	19	35	18	8	9,5
45	23	40	18	8	9,5
60	28	45	20	10	9,5
80	32	50	20	10	9,5
100	39	55	25	15	12
155	47	60	25	15	12

2.3 El peso del ancla prescrito en el cuadro *supra* podrá distribuirse entre dos anclas, una de las cuales debería tener al menos el 66 % del peso indicado.

2.4 Los buques deberían tener, como mínimo, una cadena de ancla de longitud y dimensiones conformes a lo estipulado en el cuadro *supra*. La cadena debería ir entre el ancla y el cable del ancla.

2.5 Los buques deberían tener uno o varios cables del ancla de longitud y dimensiones conformes a lo estipulado en el cuadro *supra*.

2.6 Los buques deberían estar provistos de medios adecuados para fijar el cable del ancla al buque y protegerlo de un posible desgaste por fricción.

2.7 La autoridad competente podrá prescribir el incremento del equipo de fondeo en el caso de los buques pesqueros que faenen con mala mar o la reducción del mismo en el caso de los buques que faenen en aguas abrigadas.

## 3 EQUIPO DE FONDEO PARA LOS BUQUES PERTENECIENTES A LA CATEGORÍA DE PROYECTO D

En términos generales, los buques deberían estar provistos de equipo de fondeo dispuesto de modo que se puedan fondear de forma eficiente y segura. No obstante, cuando las condiciones operacionales lo permitan, se podrá dispensar del cumplimiento de esta prescripción si, a juicio de la autoridad competente, esto es satisfactorio.

#### **4 EQUIPO DE AMARRE**

4.1 Todos los buques deberían estar provistos de equipo de amarre adecuado, incluidos amarras, bolardos y pasacabos, dispuestos de modo que la embarcación se pueda amarrar y que pueda remolcar y ser remolcada de forma eficiente y satisfactoria a juicio de la autoridad competente.

4.2 El equipo de amarre, sus soportes, las cubiertas y las amuradas en las que vaya a instalarse el equipo (incluido el de fondeo) deberían ser de construcción sólida. Si el equipo está fijo de manera permanente se deberían fijar refuerzos adecuados a la estructura y si se utilizan tornillos pasantes se deberían colocar arandelas o placas de refuerzo debajo de las tuercas.

\* \* \*

## ANEXO VII

### ORIENTACIONES SOBRE LA RESISTENCIA ESTRUCTURAL DE LAS TAPAS DE ESCOTILLA

#### 1 GENERALIDADES

La resistencia de las tapas de escotilla debería ser igual o superior a la de la cubierta que las rodea.

#### 2 PLANCHAS

2.1 Las planchas y tablas de las tapas de escotilla deberían tener como mínimo el espesor que se indica a continuación:

Número cúbico (CuNo)	Acero (mm)	Aluminio (mm)	Madera (mm)	PRFV (mm)	(est. g/m <sup>2</sup> )
10	4,0	5,0	20	5,0	3 000
25	4,5	6,0	25	7,0	4 200
45	5,0	6,5	30	7,5	4 500
80	6,0	8,0	35	8,0	4 800
125	6,0	8,0	40	9,0	5 400
155	6,0	8,0	40	9,0	5 400

#### 3 REFUERZOS

3.1 Se podrán utilizar los siguientes refuerzos para la escotilla siempre que ninguno tenga más de 2,0 m y el espacio máximo entre los refuerzos sea de 500 mm.

	Refuerzos de barras planas	Refuerzos de ángulo
Acero	50 x 4,5 mm	35 x 35 x 4 mm
Aluminio	64 x 6,5 mm	—
Madera	Baos 45 x 75 mm	—
PRFV	Igual que los baos de cubierta	—

3.2 Cuando se vayan a colocar cargas pesadas encima de las tapas de escotilla se debería incrementar el espesor de los refuerzos al doble del que figura en el cuadro.

3.3 El tamaño de la estructura situada alrededor de la escotilla debería ser igual o mayor que el de los refuerzos indicados *supra*.

\* \* \*



ANEXO VIII

ORIENTACIONES SOBRE LAS DIMENSIONES DE LAS PORTAS DE DESAGÜE

1 En los buques con cubierta en los que los extremos fijos de la amurada o los lados de las superestructuras, etc., formen pozos cerrados, se deberían disponer medios para eliminar el agua que se acumule. Cuando las amuradas que haya en las partes expuestas a la intemperie de la cubierta de trabajo formen pozos, el área mínima de las portas de desagüe (A) expresada en m<sup>2</sup>, que a cada costado del buque deberá corresponder a cada pozo de la cubierta de trabajo, se debería determinar en función de la longitud (l) y de la altura (h) de la amurada en el pozo, del modo siguiente:

**Área (A) de las portas de desagüe de los buques pertenecientes a las categorías de proyecto A y B, expresada en m<sup>2</sup>**  
(para longitudes (l) y alturas (h) intermedias el valor de A se obtendrá por interpolación lineal)

Altura de la amurada (h)	Longitud del pozo (l) expresada en metros (no es necesario considerar valores de l superiores al 70 % de la eslora del buque)								
	4,5	5,0	5,5	6,0	6,5	7,0	7,5	8,0	8,5
(m)									
0,2	0,05	0,05	0,06	0,06	0,07	0,07	0,08	0,08	0,09
0,3	0,07	0,08	0,08	0,09	0,10	0,11	0,11	0,12	0,13
0,4	0,09	0,10	0,11	0,12	0,13	0,14	0,15	0,16	0,17
0,5	0,11	0,13	0,14	0,15	0,16	0,18	0,19	0,20	0,21
0,6	0,14	0,15	0,17	0,18	0,20	0,21	0,23	0,24	0,26
0,7	0,16	0,18	0,19	0,21	0,23	0,25	0,26	0,28	0,30
0,8	0,18	0,20	0,22	0,24	0,26	0,28	0,30	0,32	0,34
0,9	0,20	0,23	0,25	0,27	0,29	0,32	0,34	0,36	0,38
1,0	0,23	0,25	0,28	0,30	0,33	0,35	0,38	0,40	0,43
1,1	0,25	0,28	0,30	0,33	0,36	0,39	0,41	0,44	0,47
1,2	0,27	0,30	0,33	0,36	0,39	0,42	0,45	0,48	0,51

**Área (A) de las portas de desagüe de los buques pertenecientes a las categorías de proyecto C y D, expresada en m<sup>2</sup>**  
(para longitudes (*l*) y alturas (*h*) intermedias el valor de A se obtendrá por interpolación lineal)

Altura de la amurada ( <i>h</i> ) (m)	Longitud del pozo ( <i>l</i> ) expresada en metros (no es necesario considerar valores de <i>l</i> superiores al 70 % de la eslora del buque)								
	4,5	5,0	5,5	6,0	6,5	7,0	7,5	8,0	8,5
0,2	0,03	0,03	0,03	0,04	0,04	0,04	0,05	0,05	0,05
0,3	0,04	0,05	0,05	0,05	0,06	0,06	0,07	0,07	0,08
0,4	0,05	0,06	0,07	0,07	0,08	0,08	0,09	0,10	0,10
0,5	0,07	0,08	0,08	0,09	0,10	0,11	0,11	0,12	0,13
0,6	0,08	0,09	0,10	0,11	0,12	0,13	0,14	0,14	0,15
0,7	0,09	0,11	0,12	0,13	0,14	0,15	0,16	0,17	0,18
0,8	0,11	0,12	0,13	0,14	0,16	0,17	0,18	0,19	0,20
0,9	0,12	0,14	0,15	0,16	0,18	0,19	0,20	0,22	0,23
1,0	0,14	0,15	0,17	0,18	0,20	0,21	0,23	0,24	0,26
1,1	0,15	0,17	0,18	0,20	0,21	0,23	0,25	0,26	0,28
1,2	0,16	0,18	0,20	0,22	0,23	0,25	0,27	0,29	0,31

2 El área de las portas de desagüe calculada de conformidad con el cuadro se debería incrementar si la autoridad competente considera que el arrufo del buque es insuficiente para garantizar la evacuación del agua de cubierta de manera rápida y eficaz.

3 Las portas de desagüe deberían estar dispuestas a lo largo de las amuradas de modo que la evacuación del agua en cubierta se realice de la manera más rápida y eficaz posible. El borde inferior de las portas de desagüe debería estar lo más cerca posible de la cubierta, del punto más bajo de la curva del arrufo y de los extremos del pozo.

4 Las portas de desagüe grandes deberían tener barras o algún otro medio adecuado de protección para impedir que el pescado, los artes de pesca, etc. que se encuentren en cubierta se deslicen y caigan por la borda.

5 La autoridad competente podrá permitir que se utilicen otros métodos para determinar las dimensiones de las portas de desagüe\*.

\* \* \*

\* Como alternativa podrá utilizarse la norma ISO 11812, "Small craft – Watertight cockpits and quick-draining cockpits".

## ANEXO IX

### DETERMINACIÓN APROXIMADA DE LA ESTABILIDAD DE LOS BUQUES PEQUEÑOS MEDIANTE PRUEBAS DEL PERIODO DE BALANCE \*

1 A fin de complementar la información sobre estabilidad aprobada, la estabilidad inicial podrá determinarse de manera aproximada mediante la prueba del periodo de balance.

2 Los buques con una estabilidad inicial alta son "duros" y tienen un periodo de balance breve. Por otro lado, los buques con una estabilidad inicial baja son "blandos" y tienen un periodo de balance prolongado.

3 Las siguientes orientaciones describen una prueba del periodo de balance que la tripulación de un buque pequeño puede realizar cuando se desee.

#### PROCEDIMIENTO DE PRUEBA

4.1 La prueba se debería llevar a cabo en aguas tranquilas con las amarras flojas y el buque apartado del muelle para evitar rozamientos durante la prueba. Se debería prestar atención para asegurarse de que la profundidad del agua bajo la quilla y a los costados del buque sea suficiente.

4.2 Se balancea el buque. A tal efecto, por ejemplo, los tripulantes pueden cruzar rápidamente de una banda a otra. Tan pronto comience este balance forzado, los tripulantes se detendrán y se situarán en el centro del buque para que el balance sea libre y natural.

4.3 El cronometraje y el cómputo de las oscilaciones sólo debería comenzar cuando se considere que el balance del buque es libre y natural y únicamente en la medida de lo necesario para cronometrar y computar con precisión las oscilaciones (aproximadamente 2° a 6° a cada banda).

4.4 Con el buque en su punto máximo de balance hacia una banda (por ejemplo, a babor) y listo para moverse nuevamente hacia la posición de equilibrio, se cumplirá una oscilación completa una vez que, tras haberse movido por completo hasta su punto máximo de balance en la otra banda (es decir, estribor) y haber vuelto a su punto de partida inicial, esté listo para comenzar una nueva oscilación.

4.5 Con un cronómetro se medirá el tiempo de cuatro oscilaciones completas como mínimo. Las oscilaciones comenzarán a contarse cuando el buque se encuentre en el momento final de un balance.

4.6 Se dejará que cese el balance y se repetirá la operación dos veces más como mínimo. Con el tiempo total de todas las oscilaciones efectuadas podrá calcularse el tiempo de un periodo de balance (T) completo, en segundos.

---

\* Texto extraído del apéndice 6 del anexo de las Directrices FAO/OIT/OMI de aplicación voluntaria para el proyecto, la construcción y el equipo de los buques pesqueros pequeños, 2005.

#### **CÁLCULO PARA DETERMINAR SI LA ESTABILIDAD INICIAL ES SUFICIENTE**

5 Si el valor calculado de T, expresado en segundos, es menor que la manga del buque en metros, es posible que la estabilidad inicial sea suficiente, siempre que, cuando se realice la prueba, el buque lleve todo el combustible, pertrechos, hielo, artes de pesca, etc.

6 El periodo de balance (T) generalmente es superior, y el buque se vuelve más "blando", cuanto menor sea el peso de combustible, pertrechos, hielo, artes de pesca, etc. En consecuencia, la estabilidad inicial también disminuirá. Si la prueba del periodo de balance se realiza en las circunstancias que se recomiendan, para que la estabilidad inicial estimada se considere satisfactoria, el valor calculado de T, en segundos, no debería ser de más de 1,2 veces la manga del buque, en metros.

#### **LIMITACIONES DEL USO DE ESTE MÉTODO**

7 Es posible que este método no sea aplicable a buques con un casco que amortigua el balance, por ejemplo buques con quillas de balance de gran tamaño o buques de proyecto no convencional, tales como los buques de gran velocidad.

\* \* \*

ANEXO X

PRÁCTICA RECOMENDADA PARA SUBDIVIDIR LAS BODEGAS  
DE PESCADO CON DIVISIONES AMOVIBLES<sup>1</sup>

1 El reconocimiento de que es conveniente que los escantillones de las divisiones amovibles empleadas para subdividir las bodegas de pescado tengan una resistencia adecuada ha hecho que se estudien las prácticas observadas en distintos países a este fin, llegándose a ciertas fórmulas para el cálculo de escantillones que se recomiendan seguidamente como orientación a las Administraciones.

2 Estas fórmulas constituyen un promedio de una gran diversidad de casos, con toda clase de buques que operan en todas las zonas marítimas y en condiciones que suelen imponer cargas máximas a dichas divisiones. No obstante, podrán aceptarse otros escantillones si la experiencia ha revelado que éstos son más adecuados.

3 Según sea el tipo básico de construcción se recomiendan las siguientes fórmulas para las divisiones verticales de las bodegas de pescado:

.1 **Pies derechos de acero y tablonces horizontales de madera**

Módulo de sección mínimo de los pies derechos de acero

$$Z = 4 \rho sbh^2 \quad (1)$$

Espesor mínimo de los tablonces horizontales de madera

$$t = \sqrt{8 \rho sb^2} \quad (2)$$

.2 **Vigas horizontales de acero y tablonces verticales de madera**

Módulo de sección mínimo de las vigas horizontales de acero

$$Z = 4 \rho sHS^2 \quad (3)$$

Espesor mínimo de los tablonces verticales de madera

$$t = \sqrt{3,6 \rho sh^2} \quad (4)$$

siendo:

- Z = módulo de sección (en cm<sup>3</sup>)
- t = espesor del tablón de madera (en cm)
- $\rho$  = densidad de la carga (en t/m<sup>3</sup>)
- s = distancia transversal máxima entre dos divisiones longitudinales adyacentes o líneas de soportes cualesquiera (en m)
- h = altura máxima entre soportes de una columna considerada como representativa de la profundidad de la bodega (en m)
- b = distancia longitudinal máxima entre dos divisiones transversales adyacentes o líneas de soportes cualesquiera (en m)
- H = altura entre soportes de una división sostenida por una viga horizontal (en m)
- S = distancia horizontal entre puntos adyacentes de apoyo de una viga horizontal (en m)

<sup>1</sup> Texto extraído del apéndice V del anexo de la resolución A.168(ES.IV) de la Asamblea, al que se han añadido los apartados g) y h) del párrafo 4, aprobados por la octava Asamblea.

4 Al aplicar las fórmulas anteriores se deberían tener en cuenta las siguientes consideraciones:

- .1 Las fórmulas son aplicables a divisiones longitudinales. Cuando se trate de divisiones transversales, las fórmulas se deberían modificar intercambiando s y b.
- .2 Estas fórmulas se basan en la hipótesis de que las cargas se hallan solamente a un lado de las divisiones. Si se sabe que éstas siempre van a estar cargadas por ambos lados, se podrá aceptar una reducción de los escantillones.
- .3 Si los pies derechos de acero son permanentes y están firmemente unidos por ambos extremos a la estructura del buque, se podrá aceptar una reducción de los escantillones según sea el grado de seguridad que den los puntos de sujeción de dichos extremos.
- .4 En la fórmula dada para los tablones verticales de madera se supone que la profundidad total de la bodega equivale a la altura sin soportes. Si dicha altura es menor, el espesor se podrá calcular utilizando la altura reducida.
- .5 La madera utilizada debería ser resistente y duradera y de un tipo y una clase que hayan dado buenos resultados como subdivisiones de bodegas de pescado, y el espesor real de los tablones acabados debería ser el valor calculado con las fórmulas. Si se utilizan tablones de madera dura de buena calidad, el espesor se podrá reducir en un 12,5 %.
- .6 Las divisiones hechas de otros materiales deberían tener una resistencia y una rigidez equivalentes a las correspondientes a los escantillones recomendados para la madera y el acero, habida cuenta de las propiedades mecánicas de dichos materiales.
- .7 Las ranuras de los montantes en que encajan los tablones de encajonar pescado en cubierta deberían tener una profundidad mínima de 4 cm y una anchura igual al espesor del tablón más 0,5 cm.
- .8 Los tablones de encajonar pescado en cubierta deberían tener una longitud no inferior a la distancia que medie entre el fondo de cada una de las citadas ranuras y el de la ranura opuesta, menos 1 cm.

Si estos tablones tienen los extremos redondeados de modo que con un movimiento de giro se facilite su acoplamiento, el redondeo no debería exceder del que se pueda trazar con un radio equivalente a la mitad de la longitud del tablón, con el centro situado a la mitad de la longitud y la anchura del tablón.

5 Las figuras 1 y 2 ilustran la aplicación de las fórmulas.

### TABLONES HORIZONTALES DE MADERA Y PIES DERECHOS DE ACERO

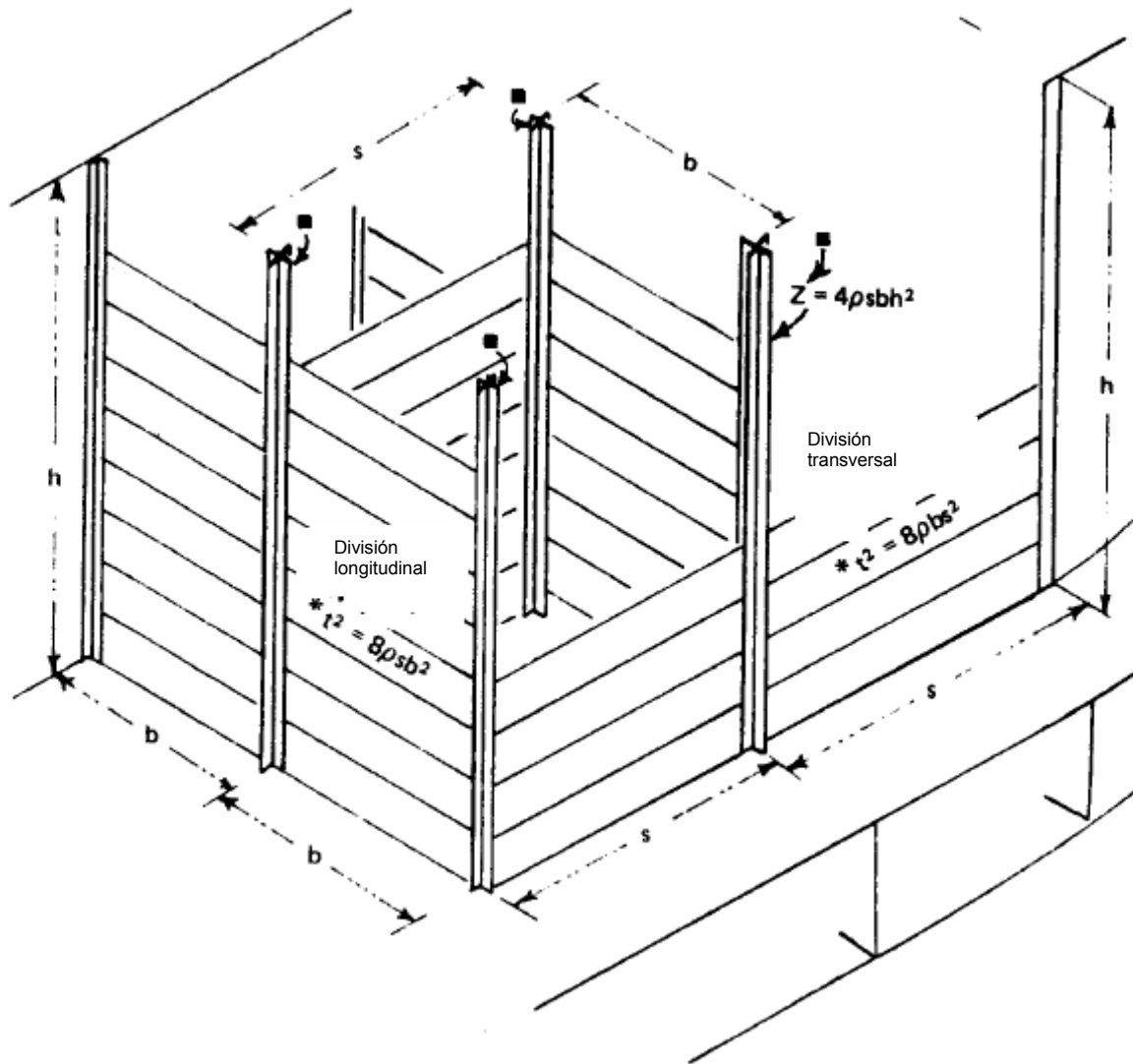
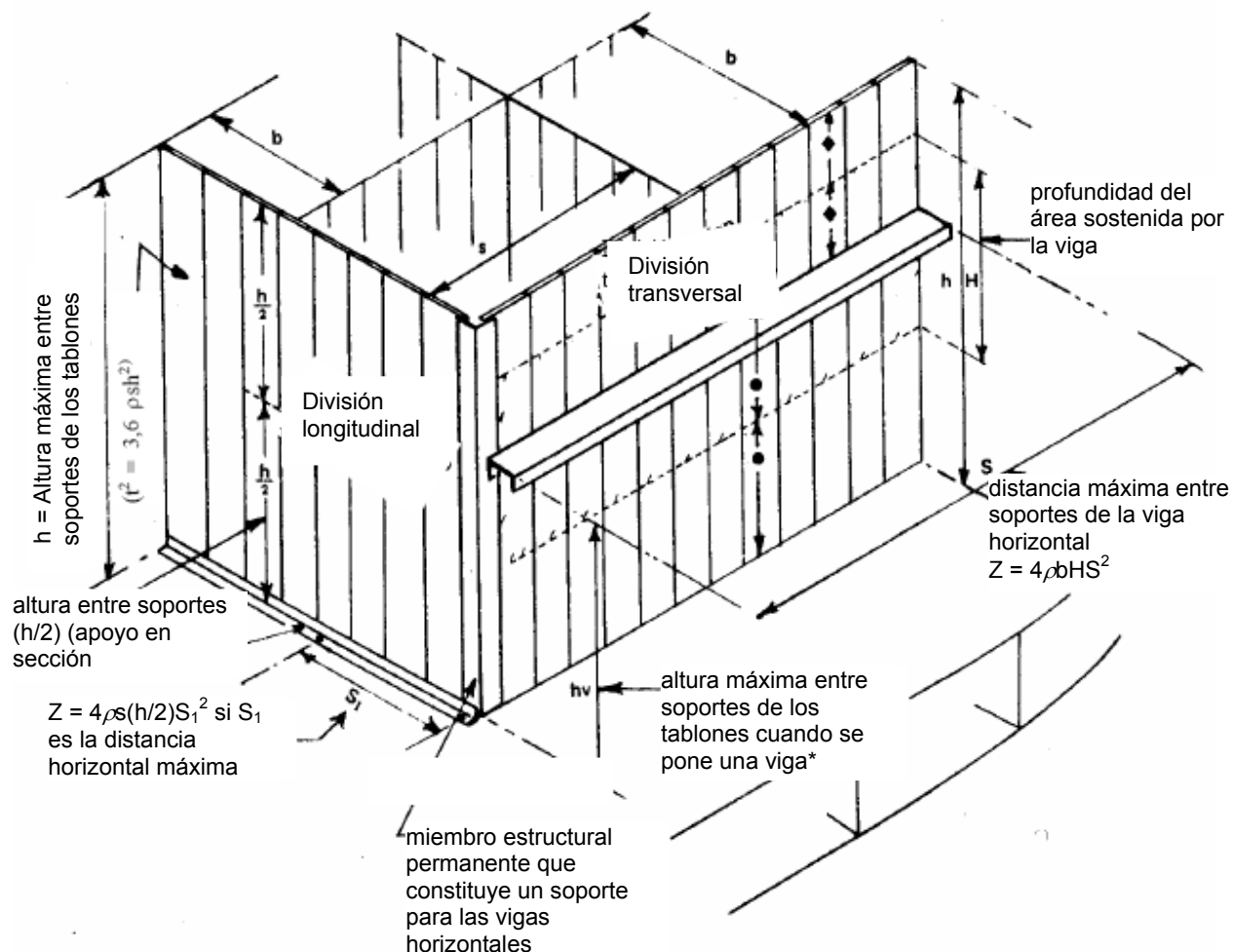


Figura 1

\* **Nota:** Cuando los tableros de subdivisión longitudinales y transversales sean intercambiables,  $b$  será igual a  $s$  y el espesor que den ambas fórmulas será el mismo. Si los tableros tienen que ser del mismo espesor, pero de distintas longitudes, se debería utilizar el mayor espesor para todos los tableros si el módulo de la sección se mantiene constante para todos los pies derechos.

**TABLONES VERTICALES DE MADERA Y VIGAS TRANSVERSALES DE ACERO**



**Figura 2**

\* **Nota:** Si no se instalan vigas, el espesor de los tablonos verticales de madera se obtendría con la fórmula  $t^2 = 3,6 \rho bh^2$ . Si se utilizan vigas, la altura máxima se reduce al valor de

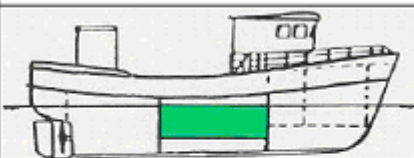
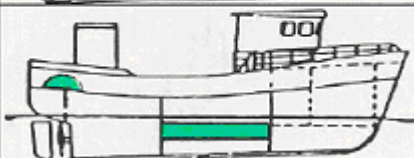
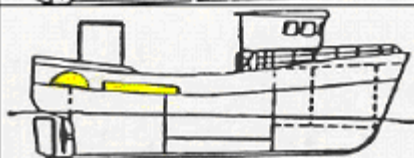
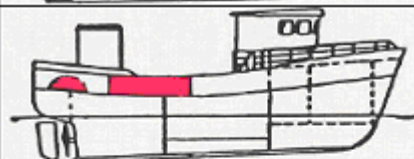
$$hv \text{ y el espesor se obtiene con la fórmula } t_1^2 = 3,6 \rho bhv^2 \text{ o } t_1 = t \left( \frac{hv}{h} \right).$$

\*\*\*



ANEXO XI

EJEMPLO DE UN AVISO DE ESTABILIDAD\*

AVISO DE ESTABILIDAD				
	EMPLAZAMIENTO DEL ARTE Y DE LA CAPTURA	ESTABILIDAD		
		Aceptable	En el límite	Peligro de zozobra
	<ul style="list-style-type: none"> <li>Captura en bodega de carga</li> </ul>			
	<ul style="list-style-type: none"> <li>Carga parcial en bodega</li> <li>Arte en cubierta</li> </ul>			
	<ul style="list-style-type: none"> <li>Parte de la captura en cubierta</li> <li>Arte en cubierta</li> <li>Bodega de carga vacía</li> </ul>			
	<ul style="list-style-type: none"> <li>Captura cuantiosa en cubierta</li> <li>Arte en cubierta</li> <li>Bodega de carga vacía</li> </ul>			

**Consejos sencillos para mantener la estabilidad**

- Cerrar las tapas de escotilla
- Asegurarse de que los imbornales están abiertos y se puede desaguar el agua
- Asegurar la captura y el arte para evitar corrimientos
- Trasladar el arte y la captura de la cubierta a la bodega de carga
- El francobordo en el centro del buque debería ser de 20 cm como mínimo
- Evitar asiento apopante excesivo
- El francobordo mínimo a popa debería ser de 20 cm
- Evitar mar de popa
- Al halar el arte se evitarán momentos escorantes grandes. El cambio de asiento y escora al intentar soltar un arte que se haya enganchado puede afectar a la estabilidad del buque
- No dirigirse a zonas que presenten peligro de formación de hielo
- Despejar el buque de hielo y nieve

\* \* \*

\* Si no se dispone de información sobre estabilidad suficiente que permita elaborar las condiciones de funcionamiento, en el aviso de estabilidad deberían figurar, como mínimo, las precauciones generales pertinentes.

## ANEXO XII

### ORIENTACIONES SOBRE LOS CRITERIOS DE ESTABILIDAD COMPLEMENTARIOS PARA LOS ARRASTREROS<sup>2</sup>

1 Los arrastreros tangoneros deberían cumplir los criterios de estabilidad establecidos en 3.2.1, incrementándose el rigor de éstos, si resulta necesario, en la medida que la autoridad competente juzgue satisfactoria.

2 Los arrastreros tangoneros con una tracción máxima a punto fijo igual o superior a 0,015 toneladas largas (con la tracción a punto fijo medida directamente con pruebas físicas a plena potencia de la máquina principal), deberían cumplir las prescripciones adicionales siguientes:

- .1 Lo prescrito en 3.2.1.1 para el área situada bajo la curva de brazos adrizantes (curva GZ) se debería aumentar en un 20%.
- .2 Lo prescrito en 3.2.1.2 para el brazo adrizante GZ debería aumentarse en un 20%.
- .3 Lo prescrito en 3.2.1.4 relativo a la altura metacéntrica inicial GM debería aumentarse en 500 mm.

3 El brazo adrizante GZ de los arrastreros tangoneros debería ser de 100 mm, como mínimo, para ángulos de escora entre 40° y 65° y debería ser positivo hasta una escora de 70° cuando se suponga que todos los medios de cierre se encuentran cerrados.

\* \* \*

---

<sup>2</sup> Las referencias de este anexo remiten a los párrafos de las Recomendaciones de seguridad.

## ANEXO XIII\*

### ORIENTACIONES SOBRE LA PRUEBA PRÁCTICA DE FLOTABILIDAD

#### 1.1 GENERALIDADES

Deberán utilizarse los métodos descritos en 1.2, 1.3 y 1.4, bien en pruebas reales o en cálculos equivalentes.

#### 1.2 CONDICIONES PARA LA PRUEBA

Durante las pruebas, la embarcación debería estar en rosca en aguas tranquilas y equipada como sigue:

- .1 Se debería colocar en la cubierta interior (LOA/2), en crujía, una masa igual al 25 % de la masa en seco de las provisiones y el equipo incluidos en la carga máxima total.
- .2 Los elementos frágiles, tales como los motores, podrán sustituirse por una masa adecuada en el emplazamiento correcto.
- .3 En el caso de los motores fueraborda, se utilizará la máxima potencia recomendada por el fabricante. En las columnas 2 y 4 de los cuadros 1 y 2 se indican las masas sustitutivas equivalentes que corresponde utilizar según la potencia del motor en el caso de los motores de gasolina, aunque se podrá utilizar una masa mayor si así figura en el manual del propietario. Para los motores fueraborda de propulsión por chorro, diesel o eléctricos que se instalan como motor principal se utilizará una masa equivalente al 86 % de la masa en seco del motor. Las embarcaciones equipadas para funcionar con o sin motor fueraborda se deberán someter a prueba en ambas condiciones.
- .4 En el caso de los motores intraborda, la masa que se utilice para sustituirlos será plomo, acero o hierro, y equivaldrá al 75 % de la masa de la instalación del motor y el impulsor de popa.
- .5 Si es posible, las masas que se utilicen para sustituir a los motores tendrán el mismo centro de gravedad que los motores.
- .6 Deben quitarse las cisternas portátiles. Las cisternas fijas se deberían quitar o llenarse de combustible o agua.
- .7 Todos los grifos y dispositivos similares de drenaje que estén normalmente abiertos cuando la embarcación está navegando se deben dejar en posición abierta. Se deberían colocar los tapones de las tuberías de achique que se utilizan habitualmente para vaciar los residuos de agua en tierra.
- .8 Durante toda la prueba se debería prestar atención a la eliminación de aire atrapado, salvo el que esté en cisternas o recipientes de aire.

---

\* Véase la norma ISO 12217-3, anexo E.

- .9 Los compartimientos vacíos que estén integrados en la estructura del bote y no sean estancos (se hayan construido como tales y se haya comprobado que resisten la presión) se deberán abrir para inundarlos de agua.
- .10 Al realizar la prueba en embarcaciones que deban tener instalados motores de más de 3 kW y que tengan cisternas de aire integradas con juntas laminadas, pegadas, soldadas o atornilladas que no superen la prueba de presión de aire frontal de 2 m, se debe abrir el número de cámaras de aire que se indica en el cuadro 3.

**Cuadro 1 – Masa de las instalaciones de un solo motor**

Potencia del motor (kW)	Motor + mandos (kg)		Batería (kg)	
	1	2	3	4
	En seco	Sumergidos	En seco	Sumergida
0 - 1,9	13,0	11,2	–	–
2,0 - 3,6	23,0	19,8	–	–
3,7 - 5,8	32,0	27,5	–	–
5,9 - 6,9	42,0	36,1	–	–
7,0 - 13,9	54,0	46,4	20,4	11,3
14,0 - 17,9	63,0	54,2	20,4	11,3
18,0 - 28,9	82,0	70,5	20,4	11,3
29,0 - 43,9	121,0	104,1	20,4	11,3
44,0 - 54,9	157,0	135,0	20,4	11,3
55,0 - 83,9	187,0	160,8	20,4	11,3
84,0 - 186,0	235,0	202,1	20,4	11,3
> 186	257,0	221,0	20,4	11,3

**Nota:** Potencia (kW) = caballos de potencia (unid. imperial) x 0,7457  
 Caballos de potencia (unid. imperial) = (potencia en kW) x 1,341  
 Potencia (kW) = caballos de potencia (unid. métricas) x 0,7355  
 Caballos de potencia (unid. métricas) = (Potencia en kW) x 1,36

**Cuadro 2 – Masa de las instalaciones bimotor (kg)**

Potencia total de los motores (kW)	Motores+Mandos (kg)		Batería (kg)	
	1	2	3	4
	En seco	Sumergidos	En seco	Sumergida
28,8 – 359	126,0	108,4	40,8	22,7
36,0 – 57,9	164,0	141,0	40,8	22,7
58,0 – 87,9	242,0	208,1	40,8	22,7
88,0 – 109,9	314,0	270,0	40,8	22,7
110,0 – 167,9	374,0	321,6	40,8	22,7
168,0 – 372,0	470,0	404,2	40,8	22,7
> 372	514,0	442,0	40,8	22,7

**Cuadro 3 – Número de cámaras de aire que habrá que abrir durante la prueba**

Número total de cámaras de aire	Número que hay que abrir
≤ 4	La más grande
> 4 pero ≤ 8	Las dos más grandes
> 8	Las tres más grandes

### 1.3 PRUEBA DE ESTABILIDAD CON INUNDACIÓN

1.3.1 Se cuelga por el costado del buque en cuatro emplazamientos sucesivamente un peso metálico de prueba cuya masa en seco sea de (6dCL) kg (CL = Límite de tripulantes = máximo número de tripulantes permitidos a bordo simultáneamente, véase el cuadro 6) y en ningún caso inferior a (15d) kg. Estos emplazamientos deberían estar situados a LOA/3 desde los extremos de la embarcación (según se indica en la figura 1) o a los extremos de la bañera, si están más próximos del centro de la embarcación. No se colocará ningún otro peso de prueba en la embarcación durante esta prueba aparte de los que se prescriben en el cuadro 2.

1.3.2  $d$  es un coeficiente que representa la flotabilidad del peso de prueba, según se indica en el cuadro 4. Cuando los pesos de prueba no sean todos del mismo material, se deberían calcular con arreglo a la siguiente fórmula:

$$\frac{m_L}{1,099} + \frac{m_{CL}}{1,163} + \frac{m_A}{1,612} = 6CL$$

Siendo:

$m_L$  la masa de los pesos de plomo, expresada en kilogramos;

$m_{CL}$  la masa de los pesos de hierro fundido, expresada en kilogramos;

$m_A$ , la masa de los pesos de aluminio, expresada en kilogramos.

1.3.3 En lugar de colgar un peso de prueba por el costado, puede calcularse el momento de escora equivalente (con la embarcación adrizada) colocando pesos o personas en ella a nivel del mar. Sólo se utilizarán personas si éstas no quedarán sumergidas al escorarse la embarcación.

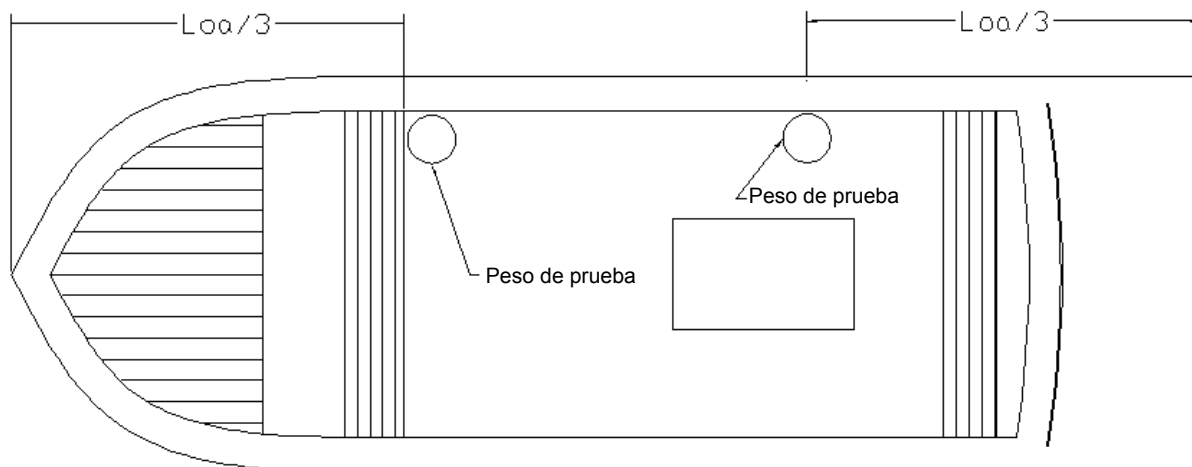
1.3.4 Tras colocar sucesivamente los pesos de prueba en cada emplazamiento, se inundará el bote aplicando fuerza hacia abajo en el trancanil, en un punto que se encuentre aproximadamente a mitad de la eslora (LOA), hasta que el punto más bajo del trancanil o la brazola se encuentre entre 0,1 m y 0,3 m por debajo de la superficie del agua. Se mantendrá la embarcación en esta posición hasta que el nivel del agua se haya igualado en el exterior y el interior, o durante cinco minutos, si este periodo es más corto, y a continuación se soltará la embarcación.

**Nota:** normalmente es preferible llenar parcialmente la embarcación de agua antes de inundarla según se indica en el párrafo anterior.

1.3.5 En cada posición de los pesos de prueba, una vez transcurridos otros cinco minutos, la embarcación no debe quedar escorada a más de 45°.

**Cuadro 4 – Coeficiente del material**

Material	Plomo	Latón 65/35	Acero	Hierro fundido	Aluminio
Valor de <i>d</i>	1,099	1,138	1,151	1,163	1,612



**Figura 1 – Colocación de los pesos de prueba**

#### 1.4 PRUEBA DE FLOTABILIDAD CON INUNDACIÓN

1.4.1 Se colocan pesos metálicos de prueba en el forro interior de la embarcación, distribuidos a intervalos regulares en el centro de la zona que esté disponible para la tripulación, según el límite de tripulantes (CL) indicado en el cuadro 5. Esta zona debería tener un espacio libre de 0,6 m como máximo por encima de la línea de flotación con inundación. También cabe la posibilidad de utilizar personas en lugar de pesos de prueba, siempre que no queden sumergidas por encima de la rodilla, y su masa total en seco no sea inferior a la masa total que se prescribe para los pesos de prueba, siendo  $d=1,1$ .

**Cuadro 5 – Masa en seco del peso de prueba (kg)**

Propiedad	Categoría de proyecto B	Categoría de proyecto C	Categoría de proyecto D
La masa en seco no será inferior a:	$4d_{m_{MTL}}/3$	$d(60 + 15CL)$	$d(50 + 10CL)$

Siendo:

$m_{MTL}$  (kg) = Carga máxima para la que está proyectada la embarcación, además del peso en rosca, que incluye la carga máxima recomendada por el fabricante, incluidos todos los líquidos (por ejemplo, combustible, aceite, agua dulce, agua de los tanques de lastre o de cebo y de los viveros), cuando las cisternas fijas o portátiles estén llenas al máximo de su capacidad.

CL = Límite de tripulantes, según se indica en el cuadro 6.

1.4.2 Se inunda la embarcación aplicando fuerza hacia abajo en el trancanil en un punto que se encuentre aproximadamente a mitad de la eslora (LOA) hasta que el punto más bajo del trancanil o la brazola se encuentre entre 0,1 m y 0,3 m por debajo de la superficie del agua. Se mantiene la embarcación en esta posición hasta que el nivel del agua se haya igualado en el exterior y el interior, o durante 5 minutos, si este periodo es más corto, y a continuación se suelta la embarcación.

**Nota:** normalmente es preferible llenar parcialmente la embarcación de agua antes de inundarla según se indica en el párrafo anterior.

1.4.3 Transcurridos otros 5 minutos, la embarcación debería flotar aproximadamente nivelada y toda la parte superior del trancanil o de las brazolas (incluidas las situadas en la proa y la popa) debería sobresalir del agua. Si se cumplen estos criterios, el buque es aceptable.

**Nota:** los valores de las fórmulas recogidas en 1.3.1 y 1.4.1 figuran en el cuadro 6.

**Cuadro 6 – Masa de los pesos de prueba (kg)**

Límite de tripulantes (CL)	1	2	3	4	5	6	7	8	9	10
6dCL, min, 15d	15d	15d	18d	24d	30d	36d	42d	48d	54d	60d
$d(60+15CL) =$	75d	90d	105d	120d	135d	150d	165d	180d	195d	210d
$d(50+10CL) =$	60d	70d	80d	90d	100d	110d	120d	130d	140d	150d

\* \* \*

ANEXO XIV

ORIENTACIONES SOBRE LAS HERRAMIENTAS Y REPUESTOS  
 QUE HAN DE LLEVARSE A BORDO

Repuestos	Motor fueraborda	Motor intraborda
Manual del motor y otros elementos esenciales del equipo	X	X
Piezas para la bomba de agua (impulsor, arandela, empaquetadura de repuesto, etc.)	X	X
Bujía	X	
Pasador de seguridad de la hélice	X	
Pasadores de aletas para las tuercas de la hélice	X	
Cable de arranque	X	
Hélice	X	
Prensaestopas del codaste		X
Correas para los alternadores y las bombas		X
Filtros de aceite lubricante		X
Filtros de fueloil (o cartuchos) y llave del filtro		X
Aceite/atomizador para impermeabilizar	X	X
Aceite para motores, aceite para engranajes y grasa		X
Pernos, tuercas, arandelas, tornillos, mangueras y abrazaderas de distintos diámetros adecuados para el equipo de a bordo	X	X
Pegamento, cinta eléctrica, cable eléctrico y conectores eléctricos	X	X
Cabos y cordeles de distintos tipos y diámetros	X	X
Bombillas y fusibles para las luces, en particular las luces de navegación y las linternas	X	X
Baterías de repuesto para linternas, el equipo de radiocomunicaciones, etc.	X	X
Piezas para la bomba o bombas de sentina, incluida la empaquetadura del impulsor	X	X



Herramientas	Motor fueraborda	Motor intraborda
Llaves	X	X
Juego de llaves de cubo		X
Llave inglesa		X
Llave para bujías	X	
Alicates	X	X
Destornilladores	X	X
Cuchillo	X	X
Polímetro		X
Hidrómetro		X
Martillo		X
Alicates		X
Sierra y hojas de repuesto		X
Cinzel de acero templado		X
Llave de tubos		X
Linterna	X	X
Achicador	X	X

**Nota:** La autoridad competente debería decidir qué herramientas y repuestos deben llevarse, habida cuenta de las dimensiones del buque, el tamaño y el tipo de motor, la distancia a servicios de asistencia y las comunicaciones disponibles con otros buques y con tierra. La autoridad competente examinará si es conveniente incluir ilustraciones de las herramientas y repuestos.

\* \* \*

## ANEXO XV

### ORIENTACIONES SOBRE EL APARATO DE GOBIERNO

#### **1 INSTALACIÓN**

1.1 El aparato de gobierno debería estar proyectado e instalado de manera que el buque pueda maniobrar sin riesgos a la máxima velocidad y potencia del motor.

1.2 El aparato de gobierno debería estar proyectado e instalado de manera que no pueda entrar en contacto con artes de pesca, equipo u otros obstáculos que puedan dificultar el gobierno.

1.3 Cuando el gobierno se haga mediante un mando a distancia, se deberían instalar topes en el timón.

1.4 Cuando haya instalada una consola de gobierno o un medio similar, ésta debería estar construida y fijada de modo que pueda resistir la fuerza del propio aparato y de la persona que lleve el buque.

1.5 En el caso de un motor fueraborda, las penetraciones y los orificios para los cables de gobierno se deberían sellar de manera eficaz con una funda o un medio similar.

1.6 En todos los buques se debería proveer un medio de gobierno en caso de emergencia, a menos que dispongan de doble hélice.

#### **2 MECHAS DE TIMÓN**

2.1 Si el timón tiene un soporte bajo (macho al pie) con la misma resistencia que la mecha del timón, el diámetro de la mecha no debería ser inferior al que se indica en el cuadro que figura más abajo.

2.2 El diámetro de los pernos utilizados para acoplar el timón no debería ser inferior al que se indica en el cuadro que figura más abajo.

2.3 El prensaestopas del alojamiento de la mecha del timón debería tener una altura de al menos 350 mm por encima de la línea de flotación a plena carga y tener una empaquetadura.

#### **3 HÉLICES**

3.1 Las hélices de acero, aluminio o plástico reforzado con fibra de vidrio deberían tener una mecha que vaya del acoplamiento del timón hasta el macho (cuando se haya instalado). En el caso de los timones que no dispongan de un macho, el diámetro podrá reducirse linealmente desde el acoplamiento del timón.

3.2 Las hélices de acero o aluminio deberían disponer al menos de dos refuerzos en toda la mecha del timón dispuestos a una distancia máxima de 600 mm entre sí. El espesor de los refuerzos no debería ser inferior al espesor de la chapa del timón.

3.3 El espesor de la chapa del timón no debería ser inferior al que se indica en el cuadro que figura más abajo.

3.4 Los timones de plástico reforzado con fibra de vidrio deberían tener refuerzos de acero soldados a la mecha del timón a una distancia máxima de 200 mm entre sí. El espesor de los refuerzos de acero no debería ser inferior al espesor de la chapa de un timón de acero.

3.5 Los timones de madera deberían ser de madera dura e ir conectados a la mecha del timón por horquillas de acero soldadas a la mecha cuyo espesor no debería ser inferior al de la chapa de un timón de acero.

3.6 Los timones de madera dura deberían tener un espesor no inferior al que se indica en el cuadro que figura a continuación.\*

<b>Número cúbico (CuNo)</b>	<b>Diámetro de la mecha (mm)</b>	<b>Espesor de la chapa de acero (mm)</b>	<b>Espesor de la chapa de aluminio (mm)</b>	<b>Espesor de la madera (mm)</b>	<b>Diámetro de los pernos (mm)</b>
10	30	6	8	25	10
15	30	8	10	40	10
20	30	8	10	45	10
25	40	8	10	50	12
30	40	8	10	60	12
60	45	10	12	65	15
80	45	10	12	70	15
100	45	10	12	75	15

\* \* \*

---

\* Las cifras se basan en información procedente de las reglas *Seafish*.

## ANEXO XVI

### PRÁCTICA RECOMENDADA PARA LOS SISTEMAS DE EXTRACCIÓN

#### **1 GENERALIDADES**

1.1 Todos los materiales que se utilizan para los sistemas de extracción deberían ser resistentes a la corrosión y no se deberían utilizar combinaciones de piezas de metal que puedan corroerse.

1.2 Los tubos de escape deberían tener soportes seguros para evitar el desgaste mecánico y las vibraciones y que el peso no recaiga sobre el colector del motor.

1.3 Puede que sea necesario instalar conexiones flexibles (fuelles) en los tubos de escape si el motor es propenso a la vibración o está montado sobre un soporte flexible.

1.4 Las salidas de escape que descargan atravesando el casco por debajo de la cubierta deberían disponer de medios para evitar que pueda entrar agua en la otra dirección al casco o al motor. Esto puede conseguirse mediante el proyecto del sistema descrito a continuación o mediante una tapa, válvula o dispositivo de retención.

1.5 Los tubos de escape y silenciadores de todos los motores deberían estar adecuadamente refrigerados o contar con aislamiento térmico para proteger a las personas a bordo del buque.

1.6 Las tuberías de hidrocarburos y de combustible deberían estar lo más alejadas posible de los tubos de escape y los turboalimentadores.

1.7 Cuando haya varios motores instalados, cada uno de ellos debería disponer de un sistema de extracción independiente.

#### **2 SISTEMAS DE EXTRACCIÓN EN SECO**

2.1 El sistema de extracción y las tuberías deberían ser a prueba de fugas para evitar el paso de humo tóxico a los espacios de alojamiento.

2.2 Debería haber una distancia mínima de 100 mm entre las tuberías y cualquier elemento de madera o plástico reforzado con fibra de vidrio.

2.3 El diámetro de los tubos de escape debería estar en consonancia con las recomendaciones del fabricante del motor o ser al menos el mismo que el del colector del motor.

2.4 A continuación figuran diagramas y notas sobre ejemplos típicos de instalación.

El sistema de extracción y las tuberías deberían ser a prueba de fugas para evitar que los gases tóxicos contaminen los espacios de alojamiento.  
 Las tuberías deberían estar aisladas ya que los sistemas en seco se recalientan mucho.  
 Debe haber una distancia de al menos 100 mm de cualquier elemento de madera o plástico reforzado con fibra de vidrio.

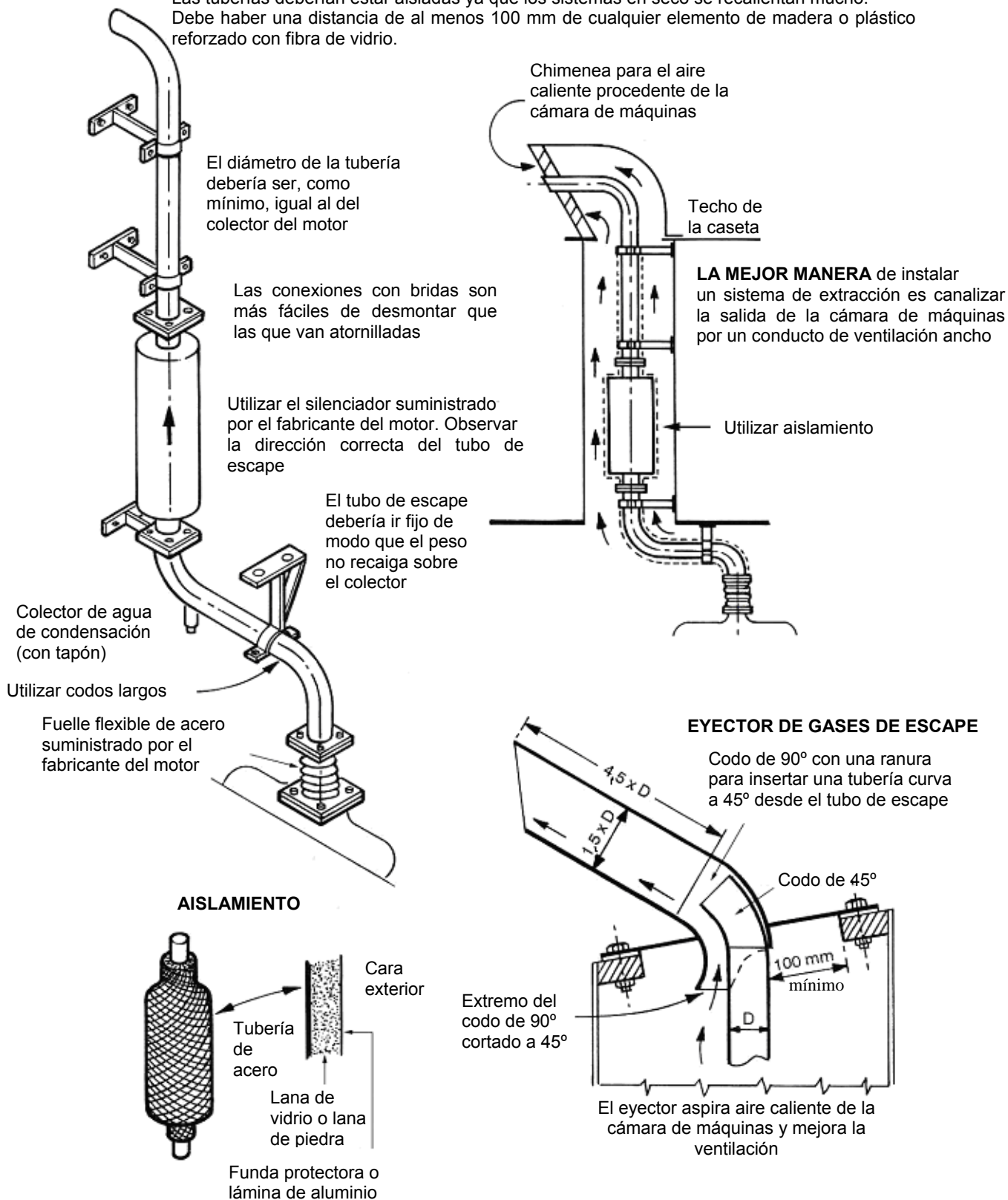


Figura 2.1 – Sistema de extracción en seco – Diagramas y notas

### **3 SISTEMA DE EXTRACCIÓN POR INYECCIÓN DE AGUA (EN HÚMEDO)**

3.1 El factor más importante para el proyecto y la instalación de un sistema de extracción en húmedo es evitar que entre agua al motor. Cabe la posibilidad de instalar una cámara de retención de agua en los tubos de escape o colocar correctamente los componentes con respecto a la línea de flotación a plena carga.

3.2 El diámetro de los tubos de escape debería estar en consonancia con las recomendaciones del fabricante del motor.

3.3 Existen dos tipos fundamentales de sistemas de extracción en húmedo: aquellos en los que el colector del motor está por encima de la línea de flotación a plena carga y aquellos en los que está por debajo de la línea de flotación a plena carga. Las figuras que aparecen a continuación contienen diagramas y notas sobre ejemplos típicos de instalación.

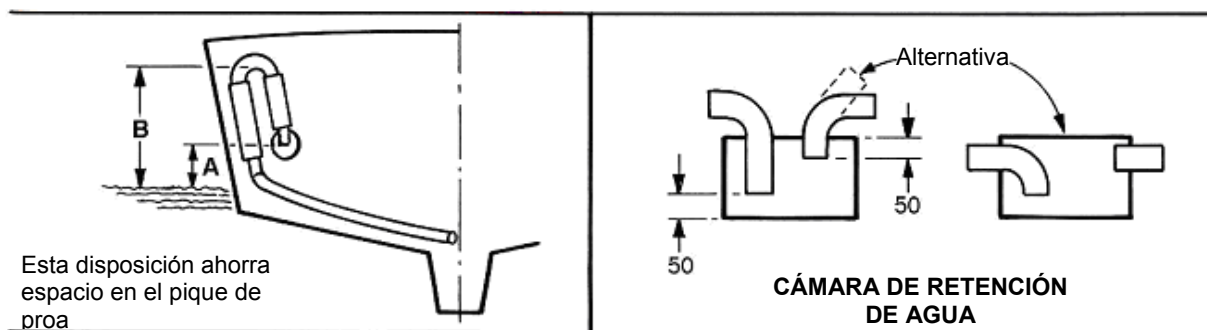
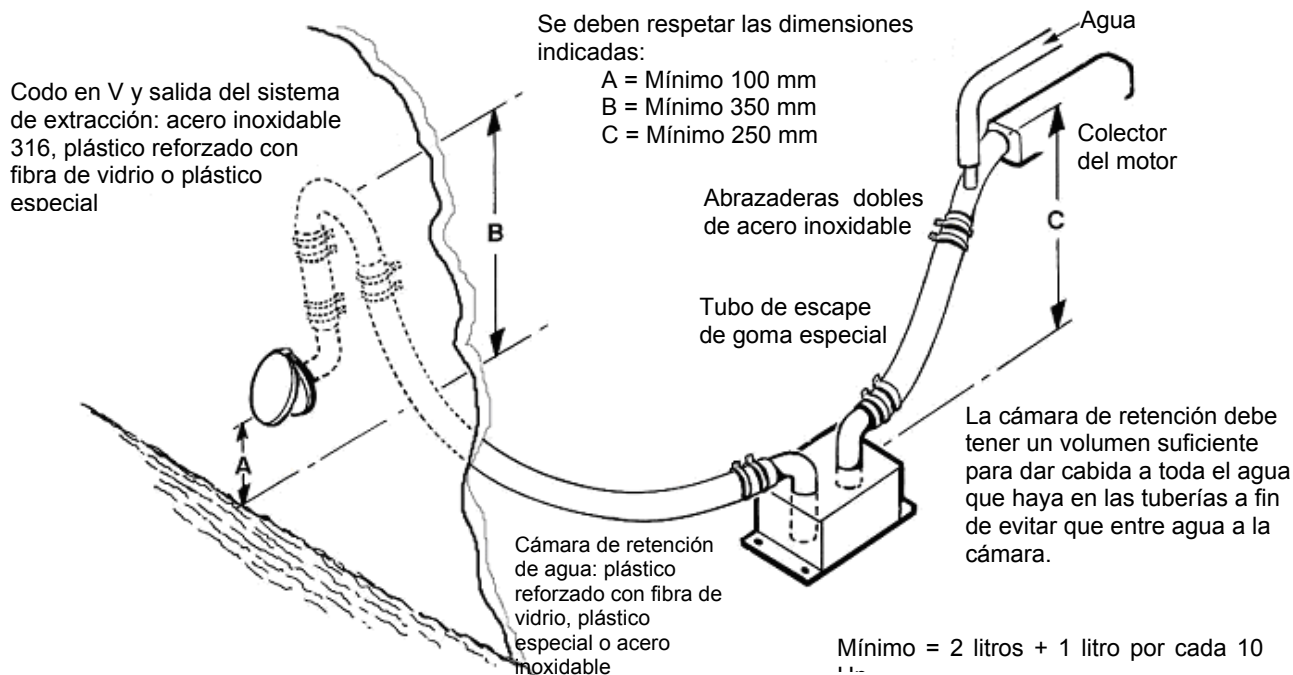
3.4 Los tubos de escape se deberían colocar siempre en pendiente, de manera que un extremo esté como mínimo a 350 mm por encima de la línea de flotación a plena carga y el tubo caiga en pendiente hacia la salida.

3.5 Las salidas de los sistemas de extracción deberían estar situadas como mínimo a 100 mm por encima de la línea de flotación a plena carga o estar conectadas a una tubería fija colocada como mínimo a 100 mm por encima de la línea de flotación a plena carga.

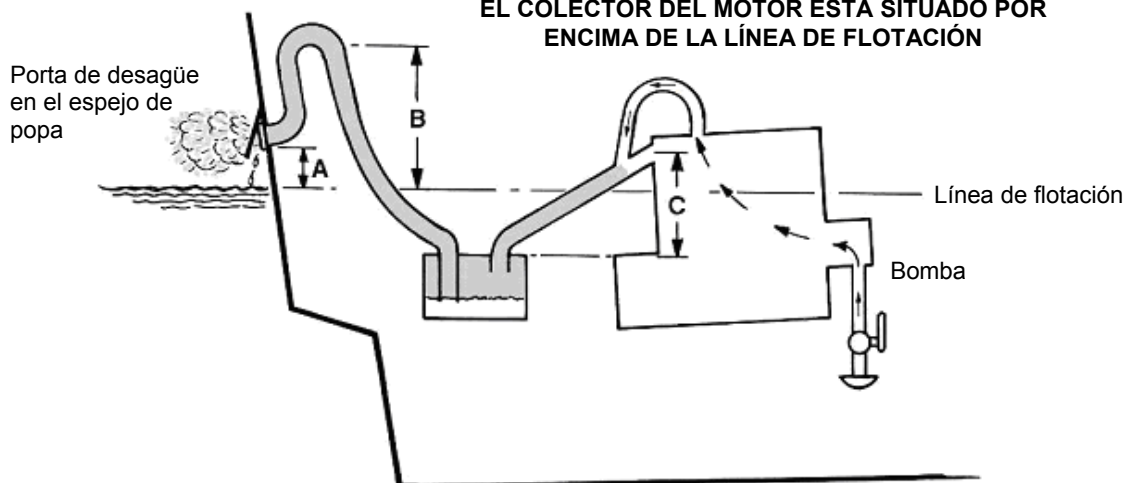
3.6 El volumen de la cámara de retención de agua debería ser suficiente para dar cabida a toda el agua que pueda haber en las tuberías a ambos lados; de este modo se garantiza que el agua no rebosa la cámara de retención y vuelve a entrar en el motor.

**EL COLECTOR DEL MOTOR ESTÁ SITUADO POR ENCIMA DE LA FLOTACIÓN A PLENA CARGA**

Si el sistema de extracción en húmedo no está correctamente instalado, puede entrar agua en los cilindros a través de los tubos de escape. Esto ocurrirá con mar gruesa o cuando se pare la máquina.



**EL COLECTOR DEL MOTOR ESTÁ SITUADO POR ENCIMA DE LA LÍNEA DE FLOTACIÓN**

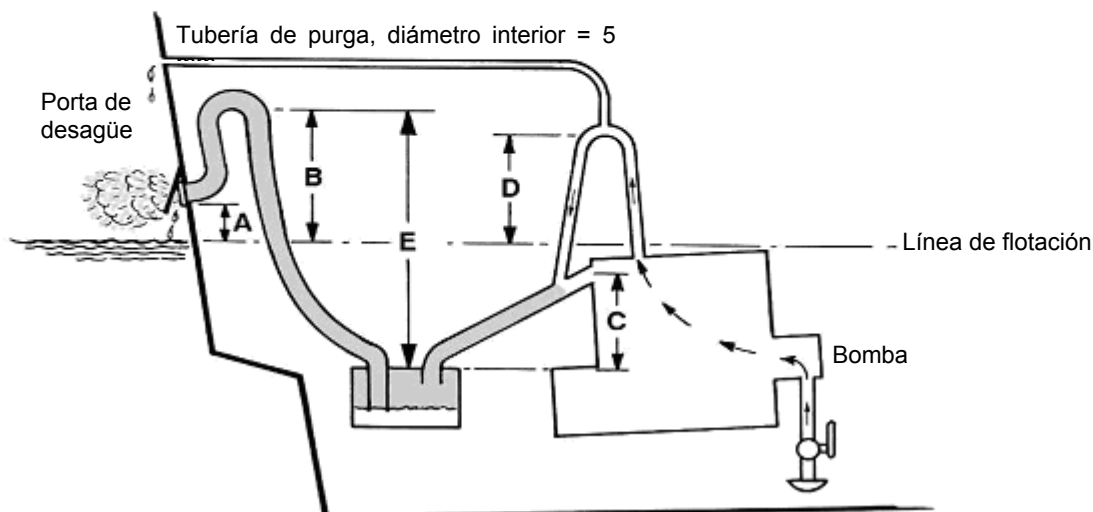
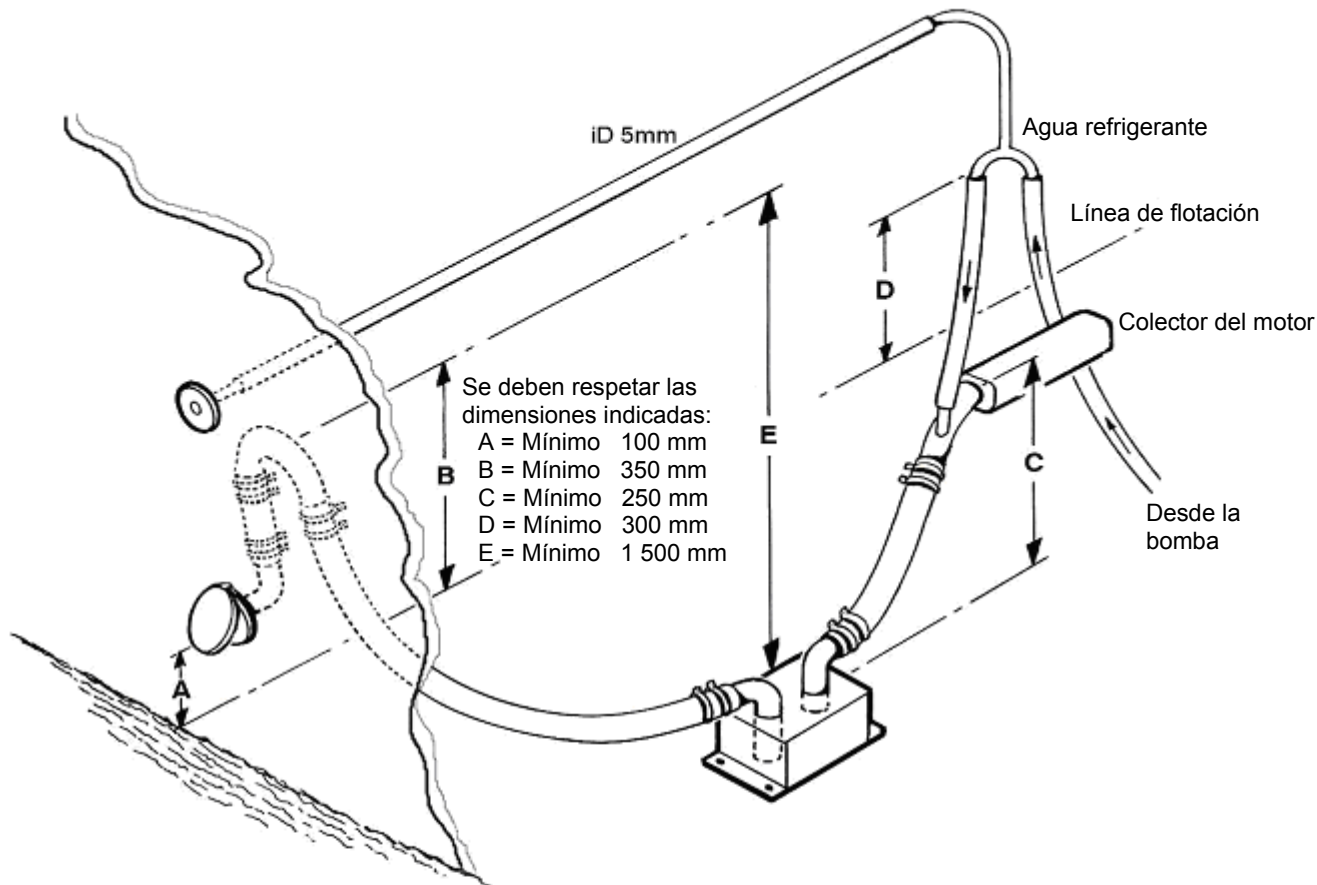


\* Por flotación se entiende en todos los casos la flotación a plena carga.

**Figura 3.1 – Sistema de extracción en húmedo (1) – Diagramas y notas**

**EL COLECTOR DEL MOTOR ESTÁ SITUADO POR DEBAJO DE LA FLOTACIÓN A PLENA CARGA**

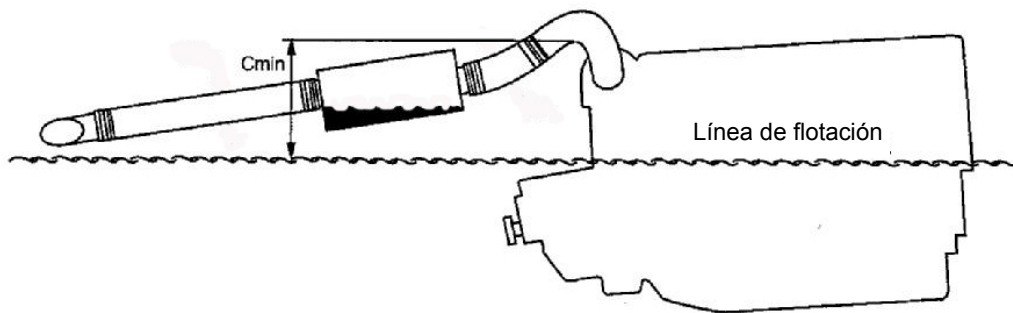
Al pararse el motor, por efecto sifón circula agua por la bomba de agua que llena el sistema de extracción, entrando en los cilindros. Se debe conectar a la tubería de agua refrigerante una tubería de purga antisifón de 5 mm de diámetro que descargue por la borda. Esta tubería debe ser de plástico transparente y pasar por la caseta de modo que se pueda ver si está circulando agua de



\* Por flotación se entiende en todos los casos la flotación a plena carga.

**Figura 3.2 – Sistema de extracción en húmedo (2) – Diagramas y notas**





No se recomienda un sistema instalado en la tubería si la altura (Cmin) entre el codo de escape y la línea de flotación es inferior a 350 mm.

\* Por flotación se entiende en todos los casos la flotación a plena carga.

**Figura 3.3 – Sistema de extracción en húmedo (3)**

\* \* \*

## ANEXO XVII

### ORIENTACIONES SOBRE LA INSTALACIÓN DEL EQUIPO ELÉCTRICO

#### **A FINALIDAD**

1 La finalidad del presente anexo es proporcionar información adicional que puede ser de utilidad para las personas encargadas por la autoridad competente de la interpretación e implantación de reglas y normas técnicas para la construcción, equipamiento y reconocimiento de buques pesqueros con cubierta de eslora inferior a 12 m y buques pesqueros sin cubierta, cualquiera sea su eslora. En este contexto, se ha tenido debidamente en cuenta que podría haber diferencias notables entre las prescripciones aplicables a los buques de la categoría de proyecto A y B y los de la categoría de proyecto C y D en relación con las prescripciones aplicables al sistema eléctrico principal y al de emergencia.

2 Además, si bien se reconoce que la mayoría de los buques a los que se aplican las presentes recomendaciones disponen únicamente de sistemas de corriente continua de baja tensión (menos de 55 V), en el capítulo 4 no se ha excluido la posibilidad de utilizar sistemas de mayor tensión o sistemas de corriente alterna polifásica. Por consiguiente, en el presente anexo también figuran recomendaciones relativas a estos sistemas.

3 Conviene observar asimismo que, por ello, quizá sea necesario remitirse a otros capítulos de las presentes recomendaciones, tales como 9.8 (fuentes eléctricas para las radiocomunicaciones), o a los correspondientes capítulos de las Directrices de aplicación voluntaria para el proyecto, la construcción y el equipo de buques pesqueros pequeños.

#### **B RECOMENDACIONES DE CARÁCTER GENERAL**

1 Con independencia del tamaño y el tipo de buque, se debería prestar especial atención a los medios de protección contra la entrada de agua y los efectos de las vibraciones.

2 Se deberían tomar las precauciones necesarias para garantizar que cuando se instalen sistemas o circuitos de distinta tensión, éstos se mantienen separados los unos de los otros y se marcan claramente. Además, no debería ser posible enchufar accidentalmente ni conectar de ninguna otra manera equipo eléctrico a un circuito para el que no esté proyectado, y lo mismo se aplica al equipo de alumbrado.

#### **C FUENTES DE SUMINISTRO ELÉCTRICO**

##### **1 GENERALIDADES**

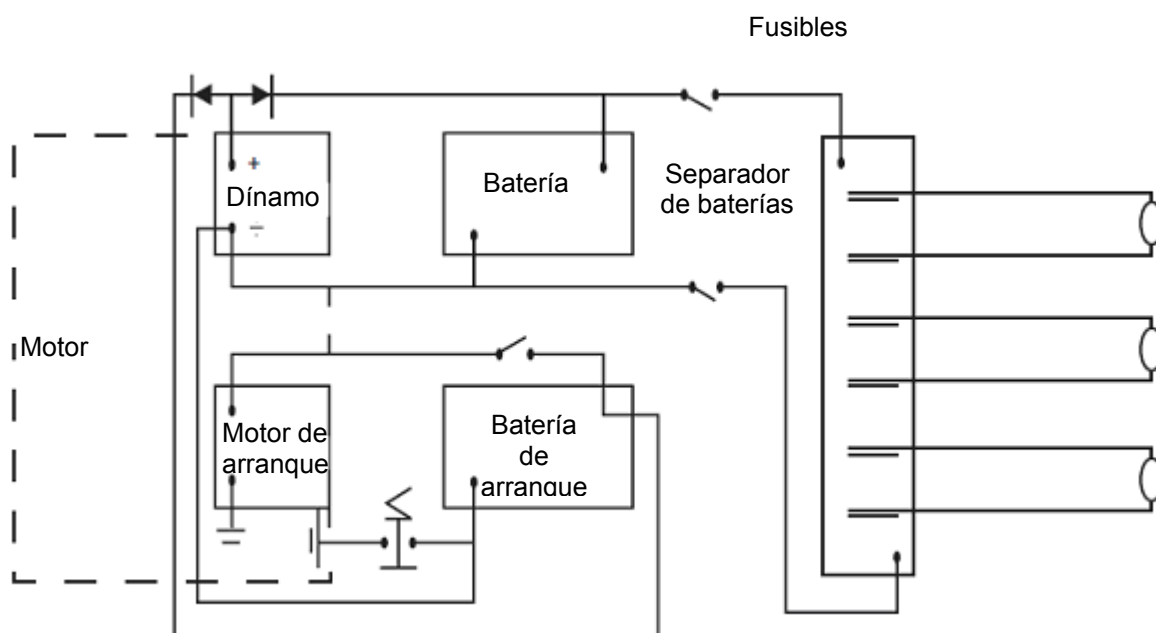
1.1 Cuando la energía eléctrica constituye el único medio de mantener los servicios auxiliares esenciales para la propulsión y la seguridad del buque, deberá disponerse de medios para generar y almacenar tal energía. En el caso de la mayoría de buques con cubierta, la principal fuente eléctrica suele ser de baja tensión, lo que exige disponer de medios para cargar grupos de baterías. En el caso de los buques pertenecientes a las categorías A o B, la autoridad competente podrá prescribir dos grupos electrógenos, uno de los cuales podrá ser accionado por el motor primario. No obstante, en casos extremos, tales como los buques sin cubierta con motor, es posible que no sea práctico exigir un generador debido al tipo de motor primario. Por ello, en estos casos muchos buques pueden utilizar lámparas eléctricas portátiles o lámparas de aceite para la navegación y las emergencias, y

se debería tener en cuenta este aspecto al determinar la potencia mínima de alumbrado que se estipule en las reglas.

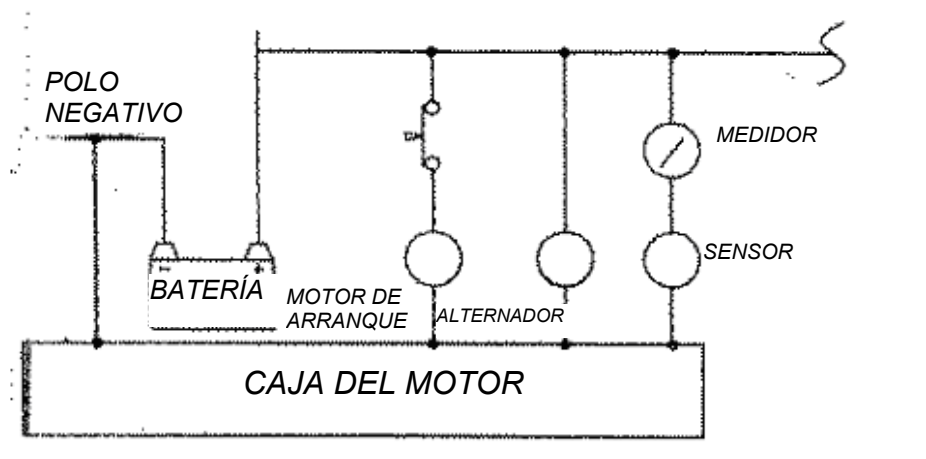
1.2 También conviene observar que muchos buques pesqueros pequeños utilizan técnicas de pesca basadas en la atracción a la luz, y que muchos llevan un grupo electrógeno portátil, mientras que otros utilizan solamente baterías y no disponen de medios a bordo para recargarlas.

## 2 SISTEMAS ELÉCTRICOS DE BAJA TENSIÓN

2.1 Se recomienda que las instalaciones de corriente continua sean circuitos de retorno aislados y que no se utilice el casco como conductor. No obstante, en el caso de los motores de propulsión de potencia inferior a 100 kW, podrá utilizarse el motor como conductor, aunque únicamente en la fase de arranque, según se ilustra en el diagrama simplificado que figura a continuación:



2.2 El bloque del motor podrá utilizarse también como retorno común para la puesta a masa de los accesorios eléctricos instalados en el motor, excepto en los buques metálicos en los que el bloque del motor no esté aislado eléctricamente del casco.



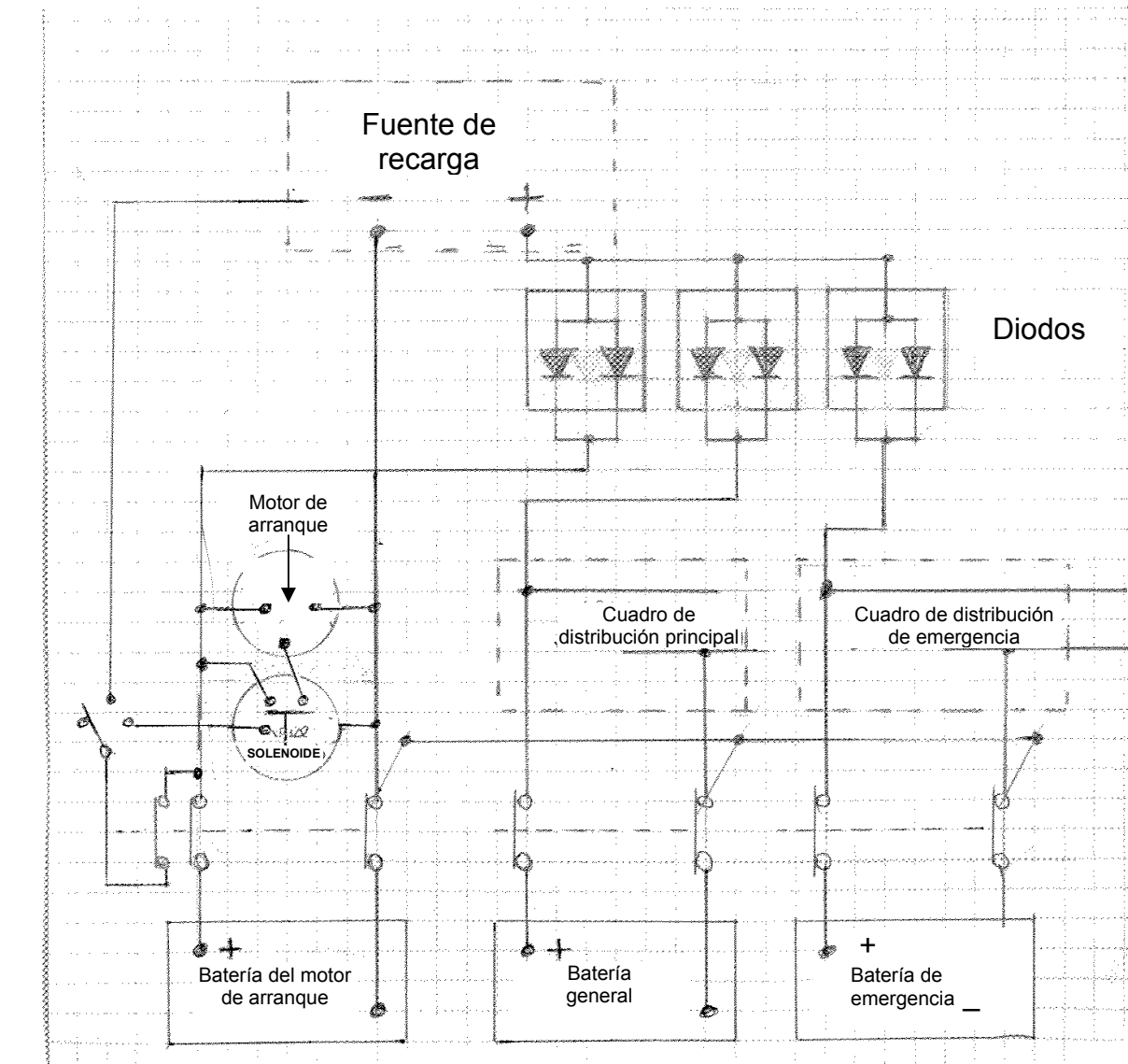
2.3 En algunos casos, según se indica en el párrafo 4.12.18 del capítulo 4 y particularmente en el caso de los buques pequeños con o sin cubierta, la autoridad competente podrá aprobar en casos excepcionales un sistema monofilar, siempre que la instalación sea segura y los circuitos dispongan de la debida protección. Debería estudiarse la posibilidad de poner a masa el bloque del motor en el eje intermedio o el eje de cola.

2.4 Excepto en los casos mencionados en el párrafo C.1.1, cuando la fuente eléctrica principal sea solamente un sistema de baterías de acumuladores, se deberían proveer medios para la recarga, excepto en los casos en los que la autoridad competente dictamine que no es viable teniendo en cuenta el tipo de buque o su radio de operaciones. La fuente eléctrica de recarga podrá ser un alternador o dínamo alimentado por el motor principal mediante transformadores/rectificadores o cargadores para usos marinos.

2.5 El sistema más sencillo podría ser un grupo de baterías que se utilizarían para usos generales, instaladas de manera que se recarguen de forma continua cuando, por ejemplo, se arranque manualmente el motor principal.

2.6 No obstante, en las máquinas principales y/o auxiliares que se arranquen por medio de motores eléctricos, las baterías conectadas al sistema de arranque deberían ser independientes de las utilizadas para el alumbrado o los servicios generales. Todos los bancos de baterías deberían estar conectados de manera que se recarguen de manera continua.

2.7 Si se requiere otro sistema de baterías únicamente para casos de emergencia (el cual también debería instalarse de modo que se recargue de manera continua), sería necesario introducir diodos de bloqueo (véase el diagrama que figura a continuación) para evitar que el grupo de baterías generales y el grupo de baterías de emergencia se acoplen accidentalmente en derivación.



2.8 Si se requiere un grupo de baterías independiente exclusivamente para la radio, habría que incorporar otro grupo de diodos al sistema de recarga.

2.9 Los grupos de baterías deberían estar provistos de interruptores de aislamiento bipolares a prueba de chispas situados cerca del grupo. No obstante, también se podrán utilizar interruptores de conmutación si son de un tipo que garantice automáticamente la recarga de un banco del sistema cuando el otro banco de baterías del mismo sistema esté seleccionado para descarga; estos interruptores podrán instalarse en el cuadro de distribución principal.

2.10 Cuando se prescriba que los sistemas de alarma, tales como las alarmas de sentina, los avisadores luminosos o las bombas de sentina automáticas funcionen cuando el buque esté "en puerto", se debería hacer una conexión eléctrica entre el grupo de baterías y el interruptor de aislamiento. En los casos en que se instalen dos grupos de baterías para uso general (y no esté previsto que se acoplen en derivación), es posible que sea necesario instalar diodos de bloqueo para garantizar que primero se utilice la batería que tiene más carga hasta que todas las baterías tengan el mismo nivel de energía.

2.11 Habida cuenta del proyecto del buque y el tipo de equipo eléctrico instalado, así como de la zona de operaciones, la autoridad competente podrá exigir que la fuente eléctrica principal alimentada por baterías conste de dos grupos independientes de baterías para radio, dos para alumbrado y servicios generales y dos para el motor de arranque del motor principal. En estos casos, podrá considerarse que un grupo de baterías de servicio general y uno de baterías para radio son suficientes para las situaciones de emergencia.

### **3 SISTEMAS ELÉCTRICOS DE ALTA TENSIÓN**

En el capítulo 4 se estipula que la autoridad competente debe examinar los sistemas eléctricos de tensión superior a la tensión de los sistemas de baterías de acumuladores normales. En este contexto, ciertas clases de buques pertenecientes a las categorías A y B pueden, de hecho, necesitar sistemas de alta tensión para alimentar bombas, sistemas de refrigeración o maquinaria en cubierta y también disponer de medios para cargar acumuladores para el arranque de la máquina principal y para las radiocomunicaciones, otros equipos similares y los servicios de emergencia. Por ello, además de las disposiciones aplicables a sistemas de corriente continua de baja tensión, podría ser necesario que las reglas abarquen:

- .1 sistemas de corriente continua de más de 110 voltios; y
- .2 sistemas de corriente alterna de más de 220 voltios.

#### **3.1 Sistemas de corriente continua de 110 V**

3.1.1 Las instalaciones de corriente continua deberían ser circuitos de retorno aislados y en todo el circuito se deberían utilizar interruptores bipolares. No se debería utilizar el casco como conductor.

3.1.2 La cara frontal de los cuadros de distribución principales y de emergencia no debería tener tensión para evitar el contacto accidental con partes conductoras. Los lados y la parte trasera de los cuadros de distribución, y si es necesario la cara frontal, deberían tener guardas adecuadas. Los cuadros de distribución deberían tener los compartimientos necesarios para garantizar una separación de seguridad entre el sistema de 110 V y los circuitos de baja tensión.

3.1.3 En el cuadro de distribución se deberían instalar indicadores de puesta a masa para detectar escapes de corriente. Además, el cuadro de distribución debería disponer de un voltímetro y un amperímetro.

3.1.4 Cuando solamente haya un generador, se debería instalar un disyuntor bipolar de accionamiento rápido. Si hay dos generadores que no está previsto acoplar en paralelo, se debería instalar un interruptor de conmutación bipolar de accionamiento rápido.

#### **3.2 Sistemas de corriente alterna**

3.2.1 Si la principal fuente eléctrica es un sistema de corriente alterna, los alternadores no autorregulados deberían incorporar un sistema automático para regular la tensión.

3.2.2 Cuando se instale más de un alternador, la autoridad competente podrá aprobar el acoplamiento en paralelo de los alternadores si se instalan dispositivos sincronizados que utilicen la misma fuente de energía. El sistema también debería disponer de protección contra corriente inversa.

3.2.3 Los devanados primarios de los transformadores, si los hay, deberían estar protegidos contra cortocircuitos por disyuntores o fusibles adecuados para sobretensiones. Si se prevé conectar transformadores en paralelo, éstos deberían tener aislamiento secundario.

3.2.4 Si bien el cuadro de distribución principal debería disponer de medios de conexión a tierra, la disposición a bordo garantizará que ningún circuito del buque pueda estar alimentado por más de una fuente eléctrica en un momento dado.

3.2.5 Los cables de los sistemas de corriente alterna deberían mantenerse apartados de los sistemas de corriente continua y tenderse en bandejas aparte o en bandejas debidamente compartimentadas aprobadas por la autoridad competente.

3.2.6 El equipo de conmutación de los sistemas de corriente alterna debería instalarse en cuadros y tableros de distribución independientes de los cuadros y tableros de los sistemas de corriente continua.

3.2.7 El equipo de conmutación y los enchufes utilizados deberían ser tales que impidan la conexión de equipo y lámparas de baja tensión a los sistemas de alta tensión.

3.2.8 En los sistemas sin polaridad no se deberían utilizar fusibles y se deberían instalar disyuntores bipolares conectados tanto a los cables neutros como a los cables conductores.

### **3.3 Recarga de las baterías**

La autoridad competente podrá examinar el uso de transformadores y cargadores de baterías para usos marinos.

## **4 FUENTE ELÉCTRICA DE EMERGENCIA**

4.1 Si se prescribe una fuente eléctrica autónoma de emergencia, ésta debería emplazarse fuera de los espacios de máquinas, por encima de la cubierta de trabajo, y dispuesta de modo que pueda funcionar en caso de incendio o ante otras causas de fallo de las instalaciones eléctricas principales.

4.2 Habida cuenta de las corrientes de arranque y la naturaleza transitoria de ciertas cargas, la fuente eléctrica de emergencia, que podrá ser un generador o una batería de acumuladores, debería tener suficiente capacidad para alimentar simultáneamente durante un mínimo de tres horas:

- .1 una instalación radioeléctrica de ondas métricas o una instalación radioeléctrica de ondas hectométricas o una estación terrena de buque o una instalación radioeléctrica de ondas hectométricas/decamétricas, según la zona marítima para la cual esté equipado el buque;
- .2 el equipo de comunicaciones internas, los sistemas de detección de incendios y las señales que puedan necesitarse en caso de emergencia; y
- .3 las luces de navegación, si son exclusivamente eléctricas, y las luces de emergencia, según proceda:
  - .1 de los puestos de arriado y del exterior del costado del buque;
  - .2 de todos los pasillos, escaleras y salidas;

- .3 de los espacios en que haya máquinas o se halle la fuente eléctrica de emergencia;
- .4 de los puestos de control; y
- .5 de los espacios de manipulación y elaboración del pescado.

4.3 La instalación de la fuente eléctrica de emergencia se debería ajustar a las siguientes prescripciones:

- .1 Si la fuente eléctrica de emergencia es un generador, éste debería disponer de una alimentación independiente de combustible y de un sistema de arranque eficaz. A menos que el generador de emergencia tenga un segundo dispositivo de arranque independiente, la única fuente de energía acumulada debería estar protegida para evitar que el sistema de arranque automático la descargue por completo.
- .2 Si la fuente eléctrica de emergencia es una batería de acumuladores, ésta debería tener capacidad suficiente para acumular la carga de emergencia sin necesidad de recarga y poder mantener una tensión que, como máximo, difiera de la tensión nominal en un 12 %, en más o en menos, durante todo el periodo de descarga. En caso de fallo de la fuente eléctrica principal, esta batería de acumuladores debería conectarse automáticamente al cuadro de distribución de emergencia e inmediatamente pasar a alimentar como mínimo los servicios indicados en 4.2. El cuadro de distribución de emergencia debería tener un conmutador auxiliar que permita conectar la batería manualmente si falla el sistema de conexión automática.

4.4 El cuadro de distribución de emergencia debería instalarse lo más cerca posible de la fuente eléctrica de emergencia. Si la fuente eléctrica de emergencia es un generador, su cuadro de distribución debería emplazarse en el mismo lugar, a menos que esto pueda entorpecer el funcionamiento del cuadro.

4.5 Toda batería de acumuladores debería instalarse en un espacio bien ventilado que no sea el espacio en que esté el cuadro de distribución de emergencia. En un lugar adecuado del cuadro de distribución principal o donde sea conveniente se debería instalar un indicador que señale si la batería que es la fuente eléctrica de emergencia se está descargando. En condiciones normales de funcionamiento, el cuadro de distribución de emergencia se debería alimentar desde el cuadro de distribución principal por un cable alimentador de interconexión protegido en el cuadro principal contra sobrecargas y cortocircuitos. Si el sistema está dispuesto para funcionar en realimentación, también se debería proteger contra cortocircuitos el citado cable alimentador en el cuadro de distribución de emergencia.

4.6 El generador de emergencia y su motor, así como cualquier batería de acumuladores que pueda haber, deberían estar dispuestos de modo que funcionen a su plena potencia nominal estando el buque adrizado o con un ángulo de balance de 22,5° como máximo a cualquiera de ambas bandas y simultáneamente con un ángulo de cabeceo de 10° como máximo hacia proa o hacia popa, o bien con una combinación cualquiera de ángulos de ambos tipos que no rebasen esos límites.

4.7 Los indicadores de nivel de las baterías deberían estar en un lugar bien visible del cuadro de distribución principal o en el puesto de control de máquinas para facilitar la vigilancia del estado de las baterías que componen la fuente eléctrica de emergencia y de cualquier batería necesaria para dar arranque a un generador eléctrico independiente de emergencia.



4.8 La construcción y la disposición de la fuente eléctrica de emergencia y del equipo de arranque automático deberían ser tales que permitan a la tripulación someterlos a las pruebas pertinentes hallándose el buque en condiciones operativas normales.

## **D CUADROS DE DISTRIBUCIÓN**

1 Los cuadros de distribución deberían estar dispuestos de modo que los aparatos y el equipo resulten fácilmente accesibles, sin peligro para la tripulación o el personal de mantenimiento. Los laterales, la parte posterior y, si es preciso, la cara frontal de los cuadros de distribución deberían contar con la protección necesaria. No se deberían instalar en la cara frontal de tales cuadros partes conductoras descubiertas cuya tensión a masa exceda de la fijada por la autoridad competente. Deberían colocarse esterillas o rejillas aislantes en el piso, frente al cuadro.

2 Todos los circuitos que salgan de los cuadros de distribución deberían ser bipolares y contar con protección contra circuitos abiertos. Los circuitos de alumbrado deberían estar separados de los de suministro eléctrico.

3 Los cuadros de distribución principales deberían incorporar un voltímetro y un amperímetro para cada generador e indicadores luminosos de puesta a masa. El cuadro de distribución de emergencia también debería incorporar un voltímetro, un amperímetro e indicadores luminosos de puesta a masa.

4 En los sistemas de corriente alterna, cada sección del cuadro de distribución alimentada por un alternador independiente debería incorporar un voltímetro, un medidor de frecuencia y un amperímetro, conectados de modo que se pueda medir la corriente en cada fase. Si hubiera un subcuadro de distribución instalado en la caseta de gobierno, éste debería tener un voltímetro y un interruptor que permita aislarlo de la red.

5 Si el único medio de mantener los servicios auxiliares esenciales para la propulsión y la seguridad del buque es electricidad que no procede de una fuente de baja tensión, el cuadro de distribución principal debería estar dispuesto de modo que primero se desconecten automáticamente todo los servicios no esenciales a fin de reducir el riesgo de sobrecarga y la activación prematura de la fuente eléctrica de emergencia.

6 Por razones de seguridad, es importante que en el cuadro de distribución y, si es necesario, también en las cajas de distribución, estén indicados de manera permanente los circuitos eléctricos, la intensidad máxima de cada circuito y el valor o reglaje del dispositivo de protección contra sobrecargas pertinente. También es importante planificar la desconexión automática prioritaria de modo que, en caso de sobrecarga de un generador o alternador, los disyuntores no corten los circuitos esenciales.

7 Cada circuito independiente debería estar protegido contra cortocircuitos y sobrecargas de la manera que la autoridad competente estime satisfactoria.

8 No se deberían instalar tuberías de líquido por encima o cerca de los cuadros de distribución o de otro equipo eléctrico. Cuando esto no pueda evitarse, se deberían tomar precauciones para evitar fugas que dañen al equipo. Se debería indicar de manera permanente la intensidad máxima de cada circuito y el valor o reglaje del dispositivo de protección contra sobrecargas pertinente.

## **E CABLES Y CONDUCTORES ELÉCTRICOS**

1 En general, para el cableado eléctrico deberían utilizarse únicamente materiales aprobados para usos marinos y estar proyectado e instalado conforme a las mejores prácticas marineras. Además, al elegir los cables se debería prestar especial atención a factores ambientales, como por ejemplo la temperatura y el contacto con sustancias, tales como el poliestireno, que degradan el aislamiento de policloruro de vinilo (PVC).

2 Los cables que no estén protegidos deberían tener la mínima longitud posible y ser "a prueba de cortocircuitos" (por ejemplo, un cable monoconductor con una envuelta aislante adicional sobre el aislamiento de cada conductor de cable). Los cables normales monoconductores de uso marítimo cumplen esta recomendación aun cuando no estén provistos de una envuelta adicional, dado que tienen aislamiento y forro metálico.

3 Cuando se utilicen grapas para fijar los cables, es preferible utilizar bandejas para proteger mejor los cables y evitar que formen un seno excesivo. Si no pueden utilizarse bandejas, la distancia entre las grapas debería ser lo suficientemente pequeña para evitar que los cables formen un seno excesivo (entre las grapas).

4 Por razones de seguridad, los cables eléctricos de distintas tensiones deberían mantenerse separados entre sí y ser de distintos colores o estar marcados de otro modo que permita identificarlos fácilmente.

## **F PUESTA A MASA**

1 Todas las instalaciones eléctricas deberían estar conectadas a masa y se debería poder acceder con facilidad a cada punto de puesta a masa a efectos de mantenimiento.

2 La autoridad competente podrá aprobar sistemas de distribución conectados a masa siempre que la parte del buque utilizada para la puesta a masa se emplee únicamente para mantener el retorno del sistema al potencial de masa y que el lado del sistema conectado a masa tenga polaridad negativa.

3 En los buques de casco de madera o de materiales compuestos se debería instalar un conductor continuo para facilitar la puesta a masa de las partes metálicas expuestas no conductoras. El conductor de masa debería terminar en una placa de cobre o bronce sinterizado con una superficie mínima de 0,2 m<sup>2</sup> apropiada para la zona en que vaya instalada y fijada a la quilla por debajo de la línea de flotación en rosca, de manera que quede siempre sumergida con cualquier ángulo de escora. El conductor para la puesta a masa debería tener un tamaño mínimo de 16 mm.

4 No se deberían instalar placas de puesta a masa en el hueco de la hélice ni en sus proximidades.

5 Toda conexión de puesta a masa a la estructura del buque o, en el caso de los buques de madera o de materiales compuestos, al conductor continuo para la puesta a masa, se debería colocar en un lugar accesible y fijarse con un tornillo o pieza de sujeción de latón u otro material resistente a la corrosión que se utilice únicamente a tal efecto.

6 Las partes metálicas expuestas y fijas de manera permanente en máquinas o equipos eléctricos que normalmente no conducen electricidad, pero que, en caso de fallo, podrían electrificarse, deberían estar puestas a masa (al casco) salvo que:

- .1 estén alimentadas con una corriente continua cuya tensión no exceda de 55 V o bien un valor eficaz de 55 V entre los conductores, aunque no se deberían utilizar autotransformadores con objeto de conseguir este valor alternativo de tensión; o
- .2 estén alimentadas con una tensión que no exceda de 250 V por transformadores aislantes de seguridad que alimenten a un solo aparato; o
- .3 estén construidas de conformidad con el principio de aislamiento doble.

7 El radar, la radio y otros elementos del equipo náutico que requieran puesta a masa deberían tener un punto de puesta a masa separado, y la conexión debería ser de dimensiones adecuadas y tener la resistencia mínima.

8 En los casos en que entre el motor y la caja de cambios o entre el eje de salida de la caja de cambios y el eje de la hélice vaya un acoplamiento flexible no conductor, se debería instalar un puente consistente en un cable de cobre trenzado.

## **G PRECAUCIONES CONTRA DESCARGAS ELÉCTRICAS, INCENDIOS DE ORIGEN ELÉCTRICO Y OTROS RIESGOS DEL MISMO TIPO**

1 Los sistemas de cables y el equipo eléctrico deberían instalarse de modo que se eviten o reduzcan las interferencias con las transmisiones radioeléctricas.

2 Los cables deberían poder conducir la corriente nominal máxima para la que esté proyectado el circuito. La sección de los cables debería ser suficiente para que la caída de tensión no exceda del 6 % de la tensión nominal a la carga nominal máxima del circuito. Se debería utilizar cableado eléctrico para aplicaciones marinas, con un alma de múltiples hilos de cobre estañado recubierta de un aislamiento de tipo aprobado.

3 Todos los cables eléctricos deberían ser al menos de tipo piroretardante y se deberían instalar de modo que no se vean mermadas sus propiedades piroretardantes. Cuando sea necesario para determinadas instalaciones, la autoridad competente podrá autorizar el uso de cables de tipo especial, como los de radiofrecuencia, que no cumplan lo anterior.

4 Los cables eléctricos se deberían sujetar de modo que se evite el desgaste por fricción y otros deterioros y no deberían tenderse en la proximidad de superficies calientes, tales como los escapes de motores. Salvo en circunstancias excepcionales autorizadas por la autoridad competente, todos los forros metálicos y blindajes de los cables deberían ser eléctricamente continuos y estar conectados a masa.

5 En el caso de cables que carezcan de forro metálico o blindaje y exista el peligro de que un fallo de naturaleza eléctrica origine un incendio, se deberían tomar las precauciones especiales que la autoridad competente juzgue satisfactorias.

6 A bordo de los buques solamente debería utilizarse cableado y equipo eléctrico para usos marinos, dispuesto e instalado conforme a las mejores prácticas marinerías. El equipo eléctrico expuesto a la intemperie debería estar protegido tanto de la humedad y la corrosión como de daños mecánicos.

7 Los accesorios de alumbrado deberían estar dispuestos de modo que no se produzcan aumentos de temperatura que puedan deteriorar los cables y se evite el calentamiento excesivo del material circundante.

8 En los espacios en que quepa esperar la acumulación de mezclas gaseosas inflamables y en cualquiera de los compartimientos destinados principalmente a contener baterías de acumuladores no se debería instalar ningún equipo eléctrico, a menos que, a juicio de la autoridad competente:

- .1 sea esencial para fines operacionales;
- .2 sea de un tipo que no pueda inflamar la mezcla de que se trate;
- .3 sea apropiado para el espacio de que se trate; y
- .4 cuente con el certificado que permita utilizarlo sin riesgos en los ambientes polvorientos o de acumulación de vapores o gases susceptibles de producirse.

9 Si en un espacio dado o en su proximidad existe la posibilidad de riesgo de explosión, todo el equipo eléctrico y los accesorios correspondientes que se instalen en él deberían ser de tipo antideflagrante, o bien intrínsecamente seguros a juicio de la autoridad competente.

## **H SISTEMAS DE ALUMBRADO**

1 El alumbrado de los espacios de máquinas y los espacios de trabajo debería estar alimentado al menos por dos subcircuitos terminales independientes dispuestos de manera tal que un fallo de un subcircuito terminal no deje al espacio en oscuridad total.

2 El alumbrado de los espacios que normalmente no tienen dotación, tales como los de almacenamiento de pescado o redes, debería estar controlado desde fuera del espacio.

3 Si se lleva una lámpara de señales, ésta debería tener una fuente eléctrica de emergencia.

## **I MOTORES ELÉCTRICOS**

1 Todos los motores eléctricos deberían estar provistos de medios de arranque y parada situados de modo que la persona que controle el motor pueda acceder fácilmente a ellos.

2 Excepto en el caso del motor de arranque de la máquina, los circuitos que alimenten el motor deberían estar provistos de dispositivos de protección contra cortocircuitos y sobrecargas.

3 No es obligatorio que los motores del aparato de gobierno estén protegidos contra sobrecargas; por ello, si falla alguno de los circuitos del aparato de gobierno, debería sonar una alarma en la caseta de gobierno. También se deberían instalar indicadores en la caseta de gobierno para señalar cuándo están funcionando los motores y unidades del aparato de gobierno. Para disponer protección contra sobrecargas se debería instalar un disyuntor, programado como mínimo al doble de la intensidad a plena carga del motor o circuito, que debería conectarse de modo que permita el paso de la corriente necesaria para el arranque.

4 Si hay motores eléctricos instalados en la maquinaria de cubierta, el dispositivo de accionamiento debería volver automáticamente a la posición de parada al soltarlo. También se debería disponer de medios de parada de emergencia en los lugares enumerados en las

recomendaciones que figuran en el párrafo 6.7 del capítulo 6. El componente mecánico de la maquinaria de cubierta debería tener un sistema de freno adecuado a prueba de fallos. No obstante, conviene observar que es común incorporar sistemas de freno electromagnético en las máquinas alimentadas por motores eléctricos, aspecto que debería tenerse en cuenta al aprobar modelos concretos de máquinas.

5 Las bombas y los ventiladores alimentados por motores eléctricos deberían tener un mando a distancia situado fuera del espacio de máquinas afectado, de modo que se puedan parar los motores en caso de incendio en el espacio en que estén situados.

## **J PARARRAYOS**

1 Los pararrayos se deberían instalar en mástiles de madera. Los conductores deberían ser barras o cabos de cobre continuos de sección no inferior a 75 mm<sup>2</sup>, e ir fijos a una punta de cobre de 12 mm de diámetro que se proyecte, como mínimo, 150 mm por encima del extremo del mástil.

2 Si el casco es de metal, el extremo inferior del conductor debería ir conectado a masa al casco.

3 Si el casco es de madera o de otro material no metálico, el extremo inferior del conductor se debería conectar a la placa de puesta a masa. Se deberían evitar los codos pronunciados y únicamente se deberían utilizar juntas empernadas o remachadas.

\* \* \*

ANEXO XVIII

ORIENTACIONES SOBRE EL BOTIQUÍN DE PRIMEROS AUXILIOS BÁSICO<sup>3</sup>

<b>Botiquín básico de primeros auxilios</b>	<b>Esencial</b>	<b>Recomendado</b>
Venda	X	
Tiritas	X	
Apósitos esterilizados	X	
Gasa esterilizada	X	
Cinta adhesiva	X	
Tijeras	X	
Imperdibles	X	
Crema antiséptica	X	
Pinzas	X	
Líquido antiséptico		X
Pastillas analgésicas		X
Protección solar		X
Lavaojos		X
Manual de primeros auxilios		X

\* \* \*

---

<sup>3</sup> La autoridad competente examinará si es conveniente incluir ilustraciones de estos elementos.

ANEXO XIX

ORIENTACIONES SOBRE EL EQUIPO DE PROTECCIÓN DEL PERSONAL

ACTIVIDAD	LUGAR	Equipo de trabajo				Equipo de protección							Protección especial	
		Ropa de agua (y parcial)	Mono	Botas de trabajo	Guantes	Casco	Protectores de oídos	Cabo/cinturón de seguridad	Chaleco salvavidas/ equipo de flotabilidad	Gafas de seguridad	Guantes de goma/delantal	Chaqueta y pantalón aislantes	Aparato respiratorio	Medidor de oxígeno
Guardia de pesca	Cubierta de trabajo	●	●	■	●	■			■					
Cualquiera	Espacio de máquinas		■	■	●	●	■							
Cualquiera	Encima de cubierta	●	●	■	■	■		●						
Cualquiera	Fueraborda	●		■	■	●		●	■					
Rectificación y corte	Espacio de máquinas		■	■	■	●	●			■				
Rectificación y corte	Cubierta de trabajo		■	■	■	●				■				
Trabajo expuesto, incluido calado y halado	Cubierta de trabajo	■		■	■	■			■					
Amarre	Cubierta de trabajo			■	■	■			■					
Estiba/ manipulación	Espacio de tratamiento del pescado			■	■									
Estiba	Espacio refrigerado de tratamiento del pescado			■	■	●					■			
Mantenimiento de batería	Espacio de máquinas		■	■			●			■	■			
Mantenimiento de batería	Caseta de gobierno		■	■		●				■	■			
Carga/Descarga de cajas de pescado y maquinaria elevadora	Cubierta de trabajo			■	■	■								
Cualquiera	Espacio cerrado			■								■	■	
Mantenimiento del buque	Dentro			■	■					●				
Mantenimiento del buque	Fuera			■	■	■			■	■				

La autoridad competente podrá basarse en este cuadro para determinar, en función de los riesgos y circunstancias locales, qué equipo de protección personal es obligatorio.

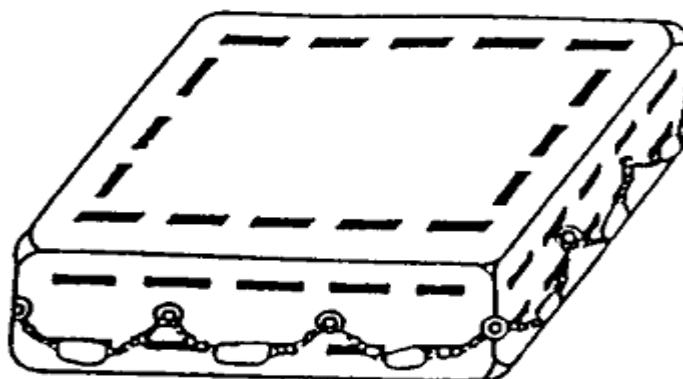
- Alta prioridad.
- Grado de prioridad dependiente de las circunstancias locales y el lugar.

\* \* \*

## ANEXO XX

### ORIENTACIONES SOBRE LAS PRESCRIPCIONES RELATIVAS A LOS APARATOS FLOTANTES

#### Aparato flotante



1 No se debería aceptar ningún tipo de aparato flotante que no cumpla las condiciones siguientes:

- .1 sus dimensiones y resistencia sean tales que se pueda arrojar al agua sin que se dañe desde el lugar en el que se encuentre estibado;
- .2 lleve marcas que indiquen claramente el número de personas que puede sostener;
- .3 se pueda estibar en un lugar fácilmente accesible, separarse del buque fácil y rápidamente y arrojarse fácilmente a mano. Siempre que sea viable, el aparato flotante debería ser autozafable. Estas medidas deberán ser satisfactorias a juicio de la autoridad competente;
- .4 ser de material flotante y construcción robusta;
- .5 ser eficaz y estable, independientemente de la cara sobre la que esté flotando;
- .6 las cajas de aire, o medios de flotabilidad equivalentes, deberían estar situadas lo más cerca posible de los lados del aparato y su flotabilidad no debería depender del grado de inflado;
- .7 estar provisto de una boza y, rodeando la parte exterior, tener una guirnalda firmemente sujeta;
- .8 estar recubierto de una pintura muy visible y tener cinta reflectante;
- .9 se recomienda que haya un contenedor estanco destinado a la tripulación que abandone el buque, que contenga el equipo de seguridad pertinente, como las señales de socorro que deben llevarse a bordo, y agua potable; y
- .10 si se utiliza un contenedor como aparato flotante, se debería considerar la posibilidad de reducir la permeabilidad.

2 Deberían llevarse a cabo pruebas que indiquen el número de personas que el aparato flotante puede sostener con un francobordo que no sea inferior a la mitad de su profundidad, durante un periodo de tiempo aceptable para la autoridad competente.

\* \* \*



## ANEXO XXI

### ORIENTACIONES SOBRE LAS PRESCRIPCIONES PARA EL EQUIPO DE SALVAMENTO\*

#### **1 BALSAS SALVAVIDAS**

##### **1.1 Prescripciones generales aplicables a las balsas salvavidas**

###### 1.1.1 Construcción de las balsas salvavidas

- .1 Toda balsa salvavidas debería estar fabricada de modo que, una vez a flote, pueda resistir 30 días de exposición a la intemperie, sea cual fuere el estado de la mar.
- .2 La balsa salvavidas debería estar construida de tal manera que cuando se la deje caer al agua desde una altura de 18 m, tanto ella como su equipo sigan funcionando correctamente.
- .3 La balsa salvavidas, una vez a flote, debería poder resistir saltos repetidos dados sobre ella desde una altura mínima de 4,5 m por encima de su piso, tanto con su toldo armado como sin armar.
- .4 La balsa salvavidas y sus accesorios deberían estar contruidos de manera que sea posible remolcarla a una velocidad de hasta 3 nudos en aguas tranquilas, cargada con su asignación completa de personas y de equipo, y con una de sus anclas flotantes largada.
- .5 La balsa salvavidas debería estar provista de un toldo que proteja a los ocupantes de la exposición a la intemperie y que se levante automáticamente cuando la balsa esté a flote. Dicho toldo debería reunir los requisitos siguientes:
  - .1 debería proporcionar aislamiento contra el calor y el frío, ya sea mediante dos capas de material separadas por un espacio de aire o por otros medios igualmente eficaces; se deberían disponer los medios necesarios para impedir la acumulación de agua en el espacio de aire;
  - .2 el interior debería ser de un color que no ocasione molestias a los ocupantes;
  - .3 todas las entradas deberían estar claramente indicadas y estar provista de medios de cierre ajustables y eficaces que puedan abrirse fácil y rápidamente desde el interior y el exterior de la balsa de modo que permitan ventilar la balsa pero impidan la entrada de agua de mar, de viento y de frío; las balsas salvavidas que puedan dar cabida a más de ocho personas deberían tener por lo menos dos entradas diametralmente opuestas;

---

\* El texto completo figura en el Código internacional de dispositivos de salvamento (Código IDS).

- .4 debería dejar entrar en todo momento aire suficiente para los ocupantes, incluso con las entradas cerradas;
- .5 debería tener por lo menos un portillo;
- .6 debería estar provisto de medios para recoger agua de lluvia;
- .7 debería estar provisto de medios para montar un respondedor de radar para embarcaciones de supervivencia a una altura de 1 m como mínimo sobre el nivel del mar; y
- .8 debería tener la altura suficiente para que los ocupantes puedan sentarse en todas las partes cubiertas por él.

#### 1.1.2 Equipo

- .1 El equipo normal de toda balsa salvavidas debería ser el siguiente:
  - .1 un pequeño aro flotante sujeto a una rabiza flotante de por lo menos 30 m de longitud;
  - .2 un cuchillo de hoja fija y mango flotante, sujeto por una piola y estibado en un bolsillo del exterior del toldo, cerca del punto en que la boza esté sujeta a la balsa; además, las balsas autorizadas a llevar 13 personas o más deberían ir provistas de un segundo cuchillo que no necesita ser de hoja fija;
  - .3 si se trata de una balsa autorizada a llevar 12 personas como máximo, un achicador flotante; si se trata de una balsa autorizada a llevar 13 personas o más, dos achicadores flotantes;
  - .4 dos esponjas;
  - .5 dos anclas flotantes provistas de una estacha a prueba de socolladas y, si lo llevan, de un cabo guía, una de ellas de respeto y la otra permanentemente sujeta a la balsa de tal modo que cuando ésta se infle o esté flotando quede orientada con respecto al viento de la manera más estable posible; la resistencia de ambas anclas flotantes y de sus estachas y, si los llevan, de sus cabos guía, debería ser adecuada para todos los estados de la mar; estas anclas deberían tener medios que impidan que se revire la estacha y ser de un tipo que no esté expuesto a quedar vuelto del revés entre sus vientos;
  - .6 dos remos flotantes;
  - .7 tres abrelatas; las navajas plegables provistas de hojas abrelatas especiales satisfacen esta prescripción;
  - .8 un botiquín de primeros auxilios en un estuche impermeable que se pueda cerrar herméticamente tras haber sido utilizado;

- .9 un silbato u otro medio equivalente para dar señales acústicas;
- .10 cuatro cohetes lanzabengalas con paracaídas;
- .11 seis bengalas de mano;
- .12 dos señales fumígenas flotantes;
- .13 una linterna eléctrica impermeable adecuada para hacer señales Morse, un juego de pilas de respeto y una bombilla de respeto en un receptáculo impermeable;
- .14 un reflector de radar eficaz, a menos que se haya estibado en la balsa salvavidas un respondedor de radar para embarcaciones de supervivencia;
- .15 un espejo de señales diurnas con las instrucciones necesarias para hacer señales a buques y aeronaves;
- .16 un ejemplar de las señales de salvamento a que se hace referencia en la regla V/16 del Convenio Internacional para la seguridad de la vida humana en el mar, 1974, en una tarjeta impermeable o en un receptáculo impermeable;
- .17 un juego de aparejos de pesca;
- .18 una ración de alimentos de 10 000 kJ (2 400 kcal) como mínimo para cada una de las personas que la balsa esté autorizada a llevar; las raciones deberían ser agradables al paladar, totalmente comestibles en todo el plazo de consumo recomendado y envasadas de forma que se puedan dividir y abrir fácilmente teniendo puestos los guantes del traje de inmersión. Las raciones deberían ir en envases herméticos sellados de metal o envasadas al vacío con un material de envasado flexible, y deberían estar claramente indicadas la fecha de envase y la fecha de caducidad;
- .19 recipientes estancos con 1,5 l de agua dulce para cada persona que la balsa esté autorizada a llevar; de esa cantidad, 0,5 l por persona podrá sustituirse por un aparato desalador que pueda producir un volumen igual de agua dulce en dos días o 1 l por persona podrá sustituirse por un desalador por ósmosis inversa de funcionamiento manual capaz de producir la misma cantidad de agua dulce en dos días;
- .20 un vaso graduado inoxidable para beber;
- .21 medicamentos contra el mareo suficientes para 48 h como mínimo y una bolsa para casos de mareo para cada persona que la balsa esté autorizada a llevar;
- .22 instrucciones acerca de cómo sobrevivir\*;

---

\* Véanse las Instrucciones relativas a las medidas que procede tomar en las embarcaciones de supervivencia, aprobadas por la Organización mediante la resolución A.657(16).

- .23 instrucciones relativas a las medidas que procede tomar inmediatamente; y
  - .24 ayudas térmicas suficientes para el 10 % del número de personas que la balsa esté autorizada a llevar, o para dos si este número es mayor.
- .2 El marcado debería hacerse en letras mayúsculas del alfabeto romano.
  - .3 Cuando proceda, el equipo se debería guardar en un receptáculo que, si no es parte integrante de la balsa salvavidas ni está permanentemente fijo a ella, se debería estibar y afianzar dentro de la balsa y debería poder flotar en el agua por lo menos durante 30 min sin que su contenido sufra daños.

## **1.2 Balsas salvavidas inflables**

1.2.1 Las balsas salvavidas inflables deberían cumplir lo prescrito en la sección 1.1 y en la presente sección.

1.2.2 Construcción de las balsas salvavidas inflables

- .1 La cámara neumática principal debería estar dividida en dos compartimientos distintos por lo menos, cada uno de los cuales se infle a través de una válvula de inflado de retención. Las cámaras neumáticas deberían estar dispuestas de modo que si uno cualquiera de los compartimientos sufre una avería o no se infla, los compartimientos intactos puedan sostener con francobordo positivo en toda la periferia de la balsa salvavidas el número de personas que ésta esté autorizada a llevar, de una masa cada una de 75 kg y suponiéndolas a todas sentadas en posición normal.
- .2 El piso de la balsa salvavidas debería ser impermeable y quedar suficientemente aislado contra el frío, bien:
  - .1 mediante uno o más compartimientos que los ocupantes puedan inflar, o que se inflen automáticamente y los ocupantes puedan desinflar e inflar de nuevo; o
  - .2 con otros medios igualmente eficaces que no hagan necesario el inflado.
- .3 La balsa se debería inflar con un gas atóxico. El inflado debería concluirse en 1 min como máximo a una temperatura ambiente comprendida entre 18 °C y 20 °C, y en 3 min como máximo a una temperatura ambiente de -30 °C. Una vez inflada, la balsa salvavidas debería conservar su forma con su asignación completa de personas y de equipo.
- .4 Cada compartimiento inflable debería poder resistir una presión igual por lo menos a 3 veces la presión de servicio, y bien por medio de válvulas de alivio o limitando el suministro de gas, se debería impedir que alcance una presión superior al doble de la presión de servicio. Se deberían disponer medios que permitan instalar la bomba o el fuelle que prescribe el párrafo 1.2 8) a) ii) para completar el inflado a fin de mantener la presión de servicio.

### 1.2.3 Capacidad de transporte de las balsas salvavidas inflables

El número de personas que una balsa salvavidas esté autorizada a llevar debería ser igual al menor de los números siguientes:

- .1 el mayor número entero que resulte de dividir por 0,096 el volumen, medido en metros cúbicos, de las cámaras neumáticas principales (que para este fin no deberían incluir los arcos ni las bancadas, si los hay) cuando estén infladas; o
- .2 el mayor número entero que resulte de dividir por 0,372 el área de la sección transversal horizontal interior de la balsa (que para este fin puede incluir la bancada o las bancadas, si las hay), medida en metros cuadrados hasta el borde más interior de las cámaras neumáticas; o
- .3 el número de personas de una masa media de 75 kg, todas ellas con chaleco salvavidas puestos, que puedan ir sentadas con suficiente comodidad y suficiente espacio por encima de ellas, sin dificultar el funcionamiento de ningún componente del equipo de la balsa salvavidas.

### 1.2.4 Acceso a las balsas salvavidas inflables

- .1 Las entradas desprovistas de rampa deberían tener una escala de acceso cuyo peldaño inferior esté situado a no menos de 0,4 m por debajo de la flotación mínima de la balsa.
- .2 Dentro de ésta debería haber medios para ayudar a las personas a subir a bordo desde la escala.

### 1.2.5 Estabilidad de las balsas salvavidas inflables

- .1 Toda balsa salvavidas inflable debería estar construida de tal manera que cuando esté completamente inflada y flotando con el toldo levantado, mantenga su estabilidad en mar encrespada.
- .2 La balsa salvavidas debería tener una estabilidad tal que cuando esté en posición invertida, una persona pueda adrizarla tanto en mar encrespada como en aguas tranquilas.
- .3 La balsa salvavidas debería tener una estabilidad tal que, con su asignación completa de personas y equipo, pueda ser remolcada a velocidades de hasta 3 nudos en aguas tranquilas.
- .4 Las balsas salvavidas deberían estar provistas de bolsas estabilizadoras que se ajusten a las siguientes prescripciones:
  - .1 las bolsas estabilizadoras deberían ser de un color muy visible;
  - .2 deberían estar proyectadas de modo que se llenen, al menos, hasta el 60 % de su capacidad en los 25 s siguientes a su despliegue;

- .3 las bolsas deberían tener, al menos, una capacidad total de 220 l en el caso de las balsas salvavidas autorizadas a llevar hasta 10 personas;
- .4 las bolsas para las balsas salvavidas autorizadas a llevar más de 10 personas deberían tener una capacidad total de 20 N/ como mínimo, donde N = número de personas transportadas; y
- .5 las bolsas deberían estar emplazadas simétricamente alrededor del perímetro de la balsa salvavidas. Se deberían disponer medios para permitir que el aire escape fácilmente por debajo de la balsa salvavidas.

#### 1.2.6 Envolturas para las balsas salvavidas inflables

- .1 La balsa salvavidas debería ir en una envoltura que:
  - .1 por su fabricación pueda resistir las condiciones de intenso desgaste que impone el mar;
  - .2 tenga flotabilidad intrínseca suficiente, cuando contenga la balsa y su equipo, para sacar la boza de su interior y accionar el mecanismo de inflado en caso de que el buque se hunda; y
  - .3 sea estanca en la medida de lo posible, aunque deberá tener orificios de desagüe en el fondo.
- .2 La balsa salvavidas debería ir empaquetada en su envoltura de modo que, dentro de lo posible, se infle en el agua flotando adrizada al separarse de la envoltura.
- .3 En la envoltura se debería marcar:
  - .1 el nombre del fabricante o la marca comercial;
  - .2 el número de serie;
  - .3 el nombre de la autoridad que haya dado la aprobación y el número de personas que la balsa esté autorizada a llevar;
  - .4 el tipo de paquete de emergencia que contenga;
  - .5 la fecha en que se realizó el último servicio;
  - .6 la longitud de la boza;
  - .7 la máxima altura de estiba permitida por encima de la línea de flotación (dependerá de la altura de la prueba de caída y de la longitud de la boza); y
  - .8 instrucciones para la puesta a flote.

### 1.2.7 Marcas de las balsas salvavidas inflables<sup>4</sup>

En la balsa salvavidas se debería marcar:

- .1 el nombre del fabricante o la marca comercial;
- .2 el número de serie;
- .3 la fecha de fabricación (mes y año);
- .4 el nombre de la autoridad que haya dado la aprobación;
- .5 el nombre y el lugar de la estación de servicio en que se efectuó el último servicio; y
- .6 encima de cada entrada, en caracteres de un color que contraste con el de la balsa salvavidas y que tengan una altura mínima de 100 mm, el número de personas que la balsa esté autorizada a llevar.

### 1.2.8 Equipo adicional de las balsas salvavidas inflables

- .1 Además del equipo, toda balsa salvavidas inflable debería estar provista de:
  - .1 equipo para reparar pinchazos de los compartimientos neumáticos; y
  - .2 una bomba o un fuelle para completar el inflado.
- .2 Los cuchillos prescritos deberían ser plegables.

## 2 CHALECOS SALVAVIDAS

### 2.1 Prescripciones generales aplicables a los chalecos salvavidas

2.1.1 Los chalecos salvavidas no deberían arder ni fundirse tras haber estado totalmente envueltos en llamas durante 2 s.

2.1.2 Los chalecos salvavidas deberían proporcionarse en tres tallas, de acuerdo con lo indicado en el cuadro 2.1. Si un chaleco salvavidas sirve para dos tallas, esas dos tallas podrán marcarse en el chaleco pero sin divisiones. Los chalecos salvavidas se deberían marcar con el peso o la altura del usuario o con ambos, con arreglo al cuadro 2.1.

**Cuadro 2.1 – Criterios para determinar la talla de los chalecos salvavidas**

<b>Marcado del chaleco salvavidas</b>	<b>Niño</b>	<b>Adulto</b>
Talla del usuario:		
Peso (kg)	15 o más, pero menos de 43	43 o más
Altura (cm)	100 o más, pero menos de 155	155 o más

<sup>4</sup> Véase también el párrafo 7.5.5 de las Recomendaciones.

2.1.3 El comportamiento en el agua de un chaleco salvavidas se debería evaluar comparándolo con el de un chaleco salvavidas estándar de tamaño adecuado de referencia, es decir, el dispositivo de prueba de referencia (DPR), que cumpla las recomendaciones de la Organización.\*

2.1.4 Los chalecos salvavidas deberían estar fabricados de modo que:

- .1 al menos un 75 % de las personas que no estén familiarizadas en absoluto con ellos puedan ponérselos correctamente en 1 min como máximo, sin ayuda, orientación o demostración previa;
- .2 después de una demostración, todas las personas puedan ponérselos correctamente en 1 min como máximo sin ayuda;
- .3 sea evidente que solo se pueden poner de una manera o al revés y, si se ponen incorrectamente, no pueden lesionar a las personas que los lleven puestos;
- .4 el sistema de sujeción de los chalecos salvavidas a las personas cuenta con medios rápidos y eficaces de cierre, que no requieren nudos;
- .5 sean cómodos de llevar; y
- .6 las personas que los lleven puestos puedan saltar al agua desde una altura de 4,5 m como mínimo sujetando el chaleco salvavidas, y desde una altura de 1 m como mínimo con los brazos sobre la cabeza, sin sufrir lesiones y sin que los chalecos o sus accesorios se descoloquen o sufran daños.

2.1.5 Cuando se sometan a prueba de conformidad con las recomendaciones de la Organización con 12 personas como mínimo, los chalecos salvavidas para adultos deberían tener flotabilidad y estabilidad suficientes en agua dulce tranquila para:

- .1 mantener la boca de una persona agotada o inconsciente a una altura media no inferior al promedio indicado en el DPR para adultos;
- .2 dar la vuelta en el agua al cuerpo de una persona inconsciente que esté boca abajo, hasta que la boca quede fuera del agua en un tiempo medio no superior al del DPR, sin que el número de personas a las que su chaleco salvavidas no haya dado vuelta exceda el del correspondiente al DPR;
- .3 inclinar el cuerpo hacia atrás, desde la posición vertical, con un ángulo medio del torso no inferior al del DPR menos 5°;
- .4 levantar la cabeza sobre la horizontal respecto de un ángulo medio de inclinación hacia arriba (de la cabeza) no inferior al del DPR menos 5°; y

---

\* Véase la Recomendación revisada sobre las pruebas de los dispositivos de salvamento (resolución MSC.81(70), enmendada).



- .5 colocar a una persona en una posición estable boca arriba, después de haber estado ésta desestabilizada al flotar en la posición fetal\*\*.

2.1.6 Los chalecos salvavidas para adultos deberían permitir que las personas que los lleven naden una distancia corta y suban a una embarcación de supervivencia.

2.1.7 La flotabilidad del chaleco salvavidas no debería reducirse en más de un 5 % después de estar el chaleco inmerso 24 h en agua dulce.

- .1 La flotabilidad de un chaleco salvavidas no debería depender de la utilización de materiales granulados sueltos.
- .2 Cada chaleco salvavidas debería ir provisto de medios para sujetar una luz según se especifica en 2.2.
- .3 Cada chaleco salvavidas debería llevar un silbato firmemente sujeto con una rabiza.
- .4 Las luces y silbatos de los chalecos salvavidas se deberían elegir y sujetar al chaleco salvavidas de modo que su funcionamiento no se vea afectado cuando se utilicen conjuntamente.
- .5 El chaleco salvavidas debería ir provisto de una rabiza u otro medio zafable y flotante para poder engancharse al chaleco salvavidas que lleve puesto otra persona en el agua.
- .6 El chaleco salvavidas debería ir provisto de medios adecuados para permitir que el personal encargado del rescate pueda sacar a la persona del agua e izarla a una balsa salvavidas o bote de rescate.

## **2.2 Luces de los chalecos salvavidas**

2.2.1 Toda luz de chaleco salvavidas debería:

- .1 tener una intensidad lumínica de 0,75 cd como mínimo en todas las direcciones del hemisferio superior;
- .2 tener una fuente de energía que pueda dar una intensidad lumínica de 0,75 cd durante 8 h por lo menos;
- .3 ser visible en un segmento tan amplio como sea posible del hemisferio superior cuando vaya unida al chaleco salvavidas; y
- .4 ser de color blanco.

2.2.2 Si la luz mencionada en 2.2 1) es una luz de destellos, además debería:

- .1 estar provista de un conmutador manual; y
- .2 emitir destellos a un ritmo de 50 como mínimo y 70 como máximo por minuto, con una intensidad lumínica eficaz de 0,75 cd como mínimo.

---

\*\* Véanse la ilustración de la página 11 de la *Pocket Guide to Cold Water Survival* (Guía de supervivencia en aguas frías) de la OMI y la Recomendación revisada sobre las pruebas de los dispositivos de salvamento (resolución MSC.81(70), enmendada).

### **3 TRAJES DE INMERSIÓN**

#### **3.1 Prescripciones generales aplicables a los trajes de inmersión**

3.1.1 Los trajes de inmersión deberían estar confeccionados con materiales impermeables, de modo que:

- .1 sea posible desempaquetarlos y ponérselos sin ayuda en 2 min como máximo, teniendo en cuenta las otras prendas que haya que ponerse, el chaleco salvavidas, si el traje de inmersión se tiene que llevar con chaleco salvavidas, y el inflado de cualquier cámara que deba inflarse con la boca;<sup>\*</sup>
- .1 no ardan ni se fundan tras haber estado totalmente envueltos en llamas durante 2 s;
- .3 cubran todo el cuerpo menos la cara, con la salvedad de que las manos podrán cubrirse con guantes separados, que deberían estar permanentemente unidos al traje;
- .4 lleven los medios necesarios para reducir al mínimo la entrada de aire en las perneras; y
- .5 cuando una persona que lleve puesto un traje de inmersión salte al agua desde una altura de 4,5 m como mínimo, no entre una cantidad excesiva de agua en el traje.

3.1.2 Un traje de inmersión que se lleve solo o junto con un chaleco salvavidas cuando así sea necesario, debería tener flotabilidad y estabilidad suficientes en agua dulce tranquila para:

- .1 mantener la boca de una persona agotada o inconsciente a 120 mm como mínimo de distancia por encima del agua; y
- .2 permitir que la persona que tenga puesto el traje cambie de una posición boca abajo a una posición boca arriba en no más de 5 s.

3.1.3 Un traje de inmersión debería permitir que la persona que lo lleve puesto y que además lleve un chaleco salvavidas (si el traje se tiene que llevar con chaleco salvavidas):

- .1 suba y baje por una escala vertical de 5 m de altura como mínimo;
- .2 desempeñe los cometidos normales relacionados con el abandono del buque;
- .3 salte al agua desde una altura de 4,5 m como mínimo sin sufrir lesiones y sin que el traje quede descolocado o sufra daños; y
- .4 nade una distancia corta y suba a una embarcación de supervivencia.

---

\* Véase el párrafo 3.1.3 de la Recomendación revisada sobre las pruebas de los dispositivos de salvamento, adoptada por la Organización (resolución MSC.81(70), enmendada).

3.1.4 Un traje de inmersión que pueda flotar y que haya sido concebido para ser utilizado sin chaleco salvavidas debería estar provisto de una luz que cumpla lo prescrito en 2.2 y del silbato prescrito en 2.1.6.3

3.1.5 Un traje de inmersión que pueda flotar y que haya sido concebido para ser utilizado sin chaleco salvavidas debería estar dotado de una rabiza u otro medio adecuado zafable y flotante para engancharse al chaleco salvavidas que lleve puesto otra persona en el agua.

3.1.6 Un traje de inmersión que pueda flotar y que haya sido concebido para ser utilizado sin chaleco salvavidas debería ir provisto de medios adecuados para permitir que el personal encargado del rescate pueda sacar a la persona del agua e izarla a una balsa salvavidas o bote de rescate.

3.1.7 Si el traje de inmersión se tiene que llevar con chaleco salvavidas, éste se debería llevar por encima del traje de inmersión. Las personas que lleven un traje de inmersión deberían poder ponerse un chaleco salvavidas sin ayuda. El traje de inmersión debería estar marcado para indicar que se debe llevar puesto con un chaleco salvavidas compatible.

3.1.8 La flotabilidad del chaleco salvavidas no se debería reducir en más de un 5 % después de estar el chaleco inmerso 24 h en agua dulce y no dependerá de la utilización de materiales granulados sueltos.

### **3.2 Prescripciones relativas a las características térmicas de los trajes de inmersión**

3.2.1 Un traje de inmersión hecho de un material que no sea intrínsecamente aislante:

- .1 debería llevar marcadas instrucciones que indiquen que debe llevarse con prendas de abrigo;
- .2 debería estar confeccionado de modo que si una persona lo lleva puesto con prendas de abrigo (y con un chaleco salvavidas si se tiene que llevar con chaleco salvavidas) continúe ofreciendo suficiente protección térmica a la persona que lo lleve puesto para que, después de saltar al agua desde una altura de 4,5 m y permanecer 1 h en una corriente de agua tranquila cuya temperatura sea de 5 °C, la temperatura corporal interna de dicha persona no descienda más de 2 °C.

3.2.2 Un traje de inmersión hecho de un material que sea intrínsecamente aislante y que se lleve puesto solo o con un chaleco salvavidas, si se tiene que llevar con chaleco salvavidas, debería ofrecer suficiente protección térmica a la persona que lo lleve puesto para que, después de saltar al agua desde una altura de 4,5 m y permanecer inmersa durante 6 h en una corriente de agua tranquila cuya temperatura oscile entre 0 °C y 2 °C, la temperatura corporal interna de dicha persona no descienda más de 2 °C.

3.2.3 La persona que lleve un traje de inmersión, con las manos cubiertas, debería poder sostener un lápiz y escribir tras haber estado inmerso en agua a 5 °C durante 1 h.

### **3.3 Prescripciones relativas a la flotabilidad**

Una persona que se encuentre en agua dulce y lleve puesto un traje de inmersión que cumpla lo prescrito en 3.1.5, o un traje de inmersión con chaleco salvavidas, debería poder, hallándose boca abajo, darse la vuelta y quedar boca arriba en 5 s como máximo.

## **4 AROS SALVAVIDAS**

### **4.1 Especificaciones relativas a los aros salvavidas**

Todo aro salvavidas debería:

- .1 tener un diámetro exterior de 800 mm como máximo y un diámetro interior de 400 mm como mínimo;
- .2 estar fabricado de un material que tenga flotabilidad intrínseca; para flotar no debería necesitar anea, ni virutas de corcho, ni corcho granulado, ni ningún otro material granulado suelto, ni ninguna cámara de aire que haya de inflarse;
- .3 poder sostener como mínimo 14,5 kg de hierro en agua dulce durante 24 h;
- .4 tener una masa mínima de 2,5 kg;
- .5 no arder ni fundirse tras haber estado totalmente envuelto en llamas durante 2 s;
- .6 estar fabricado de modo que resista una caída al agua desde la altura a la que vaya estibado por encima de la flotación de navegación marítima con calado mínimo o desde una altura de 30 m, si este valor es mayor, sin que disminuyan sus posibilidades de uso ni las de sus accesorios;
- .7 si está destinado a accionar el mecanismo automático de suelta rápida provisto para las señales fumígenas automáticas y las luces automáticas, debería tener una masa suficiente para accionar dicho mecanismo de suelta rápida, o de 4 kg si ésta es mayor; y
- .8 estar provisto de una guirnalda salvavidas que tenga un diámetro de 9,5 mm como mínimo y una longitud que por lo menos sea igual a cuatro veces el diámetro exterior del aro. La guirnalda salvavidas debería ir sujeta en cuatro puntos equidistantes de la circunferencia del aro de modo que forme cuatro senos iguales.

### **4.2 Rabizas flotantes**

Las rabizas flotantes:

- .1 no deberían formar cocas;
- .2 deberían tener un diámetro mínimo de 8 mm; y
- .3 deberían tener una resistencia a la rotura de 5 kN por lo menos.

## **5 COHETES LANZABENGALAS CON PARACAÍDAS**

5.1 El cohete lanzabengalas con paracaídas debería:

- .1 ir en un estuche hidrorresistente;

- .2 tener en el estuche instrucciones breves o diagramas que indiquen claramente el modo de empleo;
- .3 tener medios incorporados de ignición; y
- .4 estar concebido de modo que no ocasione molestias a la persona que sostenga el estuche cuando se utilice siguiendo las instrucciones del fabricante.

5.2 Disparado verticalmente, el cohete debería alcanzar una altura mínima de 300 m. Cuando alcance el punto más alto de su trayectoria o esté cerca de ese punto, debería lanzar una bengala con paracaídas que:

- .1 debería arder de color rojo brillante;
- .2 debería arder uniformemente con una intensidad lumínica media de 30 000 cd como mínimo;
- .3 debería tener un periodo de combustión de 40 s como mínimo;
- .4 debería tener una velocidad máxima de descenso de 5 m/s;
- .5 no debería dañar el paracaídas ni sus accesorios mientras esté ardiendo.

## **6 BENGALAS DE MANO**

6.1 La bengala de mano debería:

- .1 ir en un estuche hidrorresistente;
- .2 tener en el estuche instrucciones breves o diagramas que indiquen claramente el modo de empleo;
- .3 tener medios autónomos de ignición; y
- .4 estar concebida de modo que no ocasione molestias a la persona que sostenga el estuche ni ponga en peligro la embarcación de supervivencia con residuos ardientes o incandescentes cuando se use siguiendo las instrucciones del fabricante.

6.2 La bengala de mano debería:

- .1 arder de color rojo brillante;
- .2 arder uniformemente con una intensidad lumínica media de 15 000 cd como mínimo;
- .3 tener un periodo de combustión mínimo de 1 min; y
- .4 seguir ardiendo tras haberla sumergido en agua a una profundidad de 100 mm durante 10 s."

\* \* \*

## ANEXO XXII

### RECOMENDACIÓN SOBRE LAS PRUEBAS DE AROS SALVAVIDAS Y CHALECOS SALVAVIDAS\*

#### PARTE 1 – PRUEBAS DE PROTOTIPO

#### 1 AROS SALVAVIDAS

##### 1.1 Especificaciones relativas a los aros salvavidas

Mediante medición, pesada e inspección se comprobará que el aro salvavidas:

- .1 tiene un diámetro exterior no superior a 800 mm y un diámetro interior no inferior a 400 mm;
- .2 tiene una masa no inferior a 2,5 kg;
- .3 va provisto de una guirnalda salvavidas de 9,5 mm de diámetro como mínimo y una longitud igual por lo menos a cuatro veces el diámetro exterior del cuerpo del aro, y que dicha guirnalda va sujeta de modo que forme cuatro senos iguales.

##### 1.2 Prueba de ciclos de temperaturas

Se realizarán en dos aros salvavidas las pruebas indicadas a continuación.

1.2.1 Se someterán los aros salvavidas a temperaturas ambiente de -30 °C y +65 °C alternativamente. No es necesario que esos ciclos alternos se sucedan inmediatamente y se podrá aceptar el siguiente procedimiento, repetido un total de 10 ciclos:

- .1 completar un ciclo de exposición de 8 h a una temperatura mínima de +65°C en un día; y
- .2 extraer muestras de la cámara de calentamiento ese mismo día, dejándolas expuestas a las condiciones ambiente normales a una temperatura de 20 °C ± 3 °C hasta el día siguiente;
- .3 completar un ciclo de exposición de 8 h a una temperatura máxima de -30 °C al día siguiente; y
- .4 extraer las muestras de la cámara frigorífica ese mismo día, dejándolas expuestas a las condiciones ambiente normales a una temperatura de 20 °C ± 3 °C hasta el día siguiente.

1.2.2 Los aros salvavidas no presentarán señales de pérdida de rigidez a temperaturas elevadas ni, después de las pruebas, de haber sufrido daños tales como contracción, agrietamiento, hinchazón, descomposición o alteración de sus propiedades mecánicas.

---

\* Para el texto completo remitirse al Código internacional de dispositivos de salvamento (IDS) y a la Recomendación revisada sobre las pruebas de los dispositivos de salvamento (resolución MSC.81(70), enmendada).

### **1.3 Prueba de caída**

Se dejarán caer al agua ambos aros salvavidas desde la altura a que vayan a ir estibados en los buques, hallándose éstos en la condición de navegación marítima con calado mínimo, o desde 30 m, si esta altura es mayor, sin que deban sufrir daños. Además, uno de los aros salvavidas se dejará caer tres veces desde una altura de 2 m sobre un piso de hormigón.

### **1.4 Prueba de resistencia a los hidrocarburos**

Se sumergirá horizontalmente uno de los aros salvavidas en dieseloil a una profundidad de 100 mm durante 24 h a la temperatura ambiente normal. Tras esta prueba, el aro salvavidas no deberá presentar señales de haber sufrido daños tales como contracción, agrietamiento, hinchazón, descomposición o alteración de sus propiedades mecánicas.

### **1.5 Prueba de exposición al fuego**

El otro aro salvavidas se someterá a la prueba de exposición al fuego. Se colocará una cubeta de ensayo de 30 cm x 35 cm x 6 cm en un lugar esencialmente libre de corrientes de aire. Se echará agua en el fondo de la cubeta hasta una altura de 1 cm y luego la gasolina necesaria para alcanzar una profundidad mínima total de 4 cm. Se encenderá la gasolina y se la dejará arder libremente durante 30 s. Se pasará luego el aro salvavidas a través de las llamas en posición vertical, suspendido libremente y orientado hacia adelante con su parte inferior a 25 cm por encima del borde superior de la cubeta, de manera que el tiempo de exposición al fuego sea de 2 s. El aro salvavidas no deberá seguir ardiendo ni fundiéndose tras haber sido retirado de las llamas.

### **1.6 Prueba de flotabilidad**

Los dos aros salvavidas sometidos a las pruebas antedichas se dejarán flotar en agua dulce llevando cada uno de ellos suspendida una masa de hierro de 14,5 kg como mínimo. Ambos aros habrán de permanecer a flote durante 24 h.

### **1.7 Prueba de resistencia**

Se suspenderá un aro salvavidas de una correa de 50 mm de anchura. En torno al lado opuesto del aro se pasará una correa análoga de la que se suspenderá una masa de 90 kg. Transcurridos 30 min se examinará dicho aro, el cual no deberá presentar roturas, grietas ni deformaciones permanentes.

## **2 CHALECOS SALVAVIDAS**

### **2.1 Prueba de ciclos de temperatura**

Se someterá un chaleco salvavidas a los ciclos de temperaturas prescritas en 1.2.1 y a continuación se hará un examen externo del mismo. Los materiales de que esté hecho el chaleco salvavidas no deberán presentar señales de que han sufrido daños tales como contracción, agrietamiento, hinchazón, descomposición y alteración de sus propiedades mecánicas.

### **2.2 Prueba de flotabilidad**

La flotabilidad del chaleco salvavidas se medirá antes y después de haberlo sumergido por completo durante 24 h en agua dulce, justo debajo de la superficie. La diferencia entre la flotabilidad inicial y la final no deberá ser superior a 5 % de la flotabilidad inicial.

### **2.3 Prueba de exposición al fuego**

El chaleco salvavidas se someterá a la prueba de exposición al fuego prescrita en 1.5. El chaleco no deberá seguir ardiendo por más de 6 s ni fundiéndose tras haber sido retirado de las llamas.

### **2.4 Prueba de los componentes que no sean materiales de flotación**

Todos los materiales que no sean materiales de flotación utilizados en la construcción del chaleco salvavidas, incluido el forro, las cintas, las costuras y cierres, se someterán a pruebas conformes a una norma internacional aceptable para la Organización\* para comprobar que no se pudren, destiñen o deterioran por estar expuestos a la luz solar y que no resultan excesivamente afectados por el agua de mar, los hidrocarburos o el moho.

### **2.5 Pruebas de resistencia**

Pruebas de resistencia del cuerpo o del collar de izada del chaleco

2.5.1 Se sumergirá el chaleco en agua durante 2 min. A continuación se sacará y se cerrará del mismo modo que cuando lo lleva puesto una persona. Se aplicará una fuerza de 3 200 N como mínimo (2 400 N en el caso de un chaleco para niño) durante 30 min, en la parte del chaleco que lo sujeta al cuerpo del usuario (véase la figura 1) y de forma separada en el collar de izada del chaleco. El chaleco no deberá sufrir daños como resultado de esta prueba. Se deberá repetir la prueba para cada cierre envolvente.

Prueba de izado del hombro del chaleco

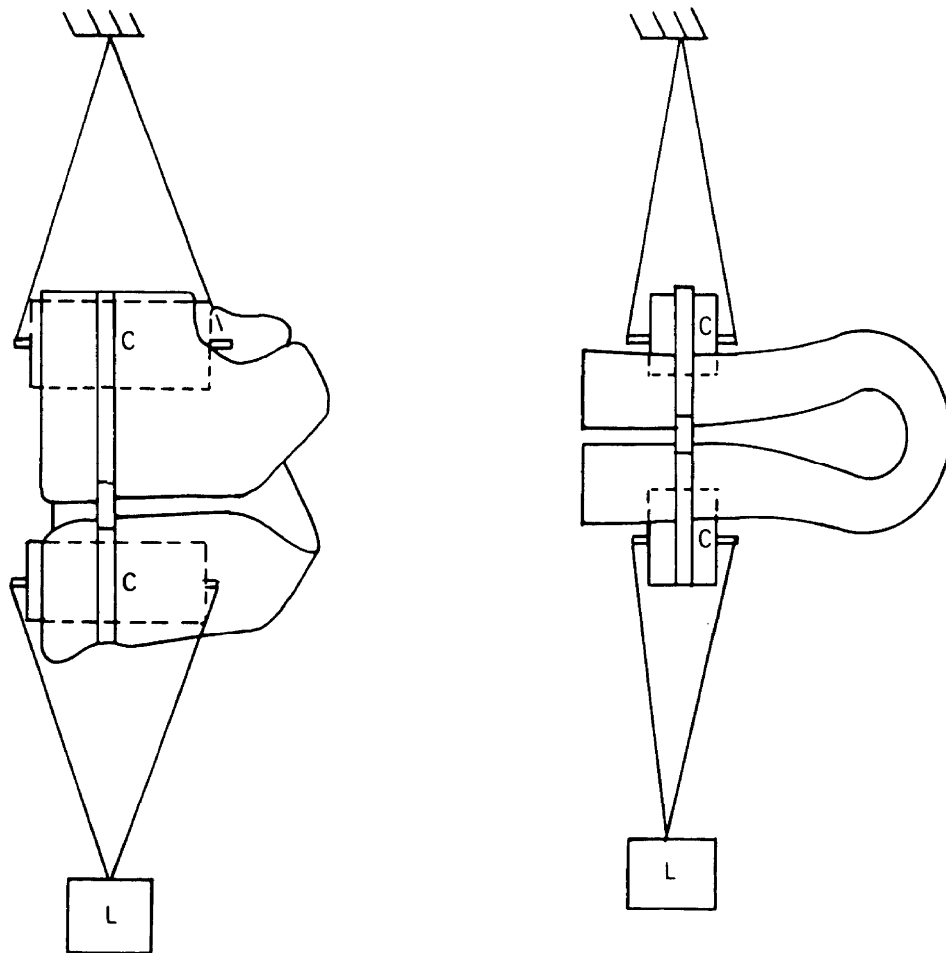
2.5.2 Se sumergirá el chaleco en agua durante 2 min. A continuación se sacará y se cerrará colocado en una horma tal como se muestra en la figura 2 del mismo modo que cuando lo lleva puesto una persona. Se aplicará una fuerza de 900 N como mínimo (700 N en el caso de un chaleco para niño) durante 30 min, a lo largo de la horma y en la sección del chaleco correspondiente a los hombros (véase la figura 3). El chaleco no deberá sufrir daños como resultado de esta prueba. El chaleco salvavidas permanecerá sujeto a la horma durante la prueba.

---

\*

Véanse las recomendaciones de la Organización Internacional de Normalización, en especial la publicación ISO 12402-7 *Personal flotation devices – Part 7: Materials and components safety requirements and test methods*.



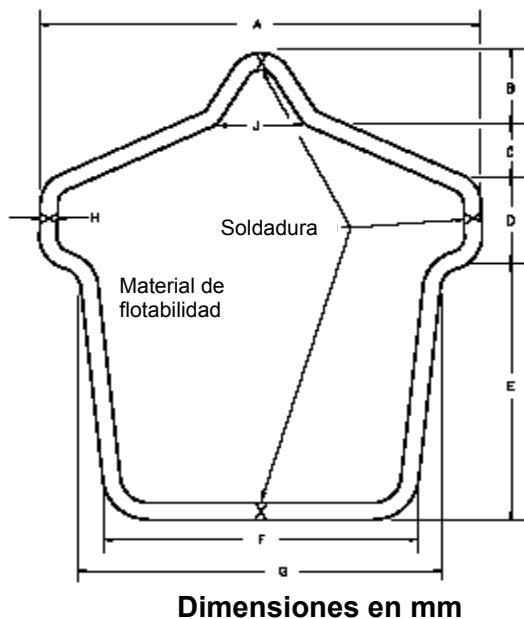


**Chaleco salvavidas tipo chaqueta**

**Chaleco salvavidas tipo yugo o de colocación por la cabeza**

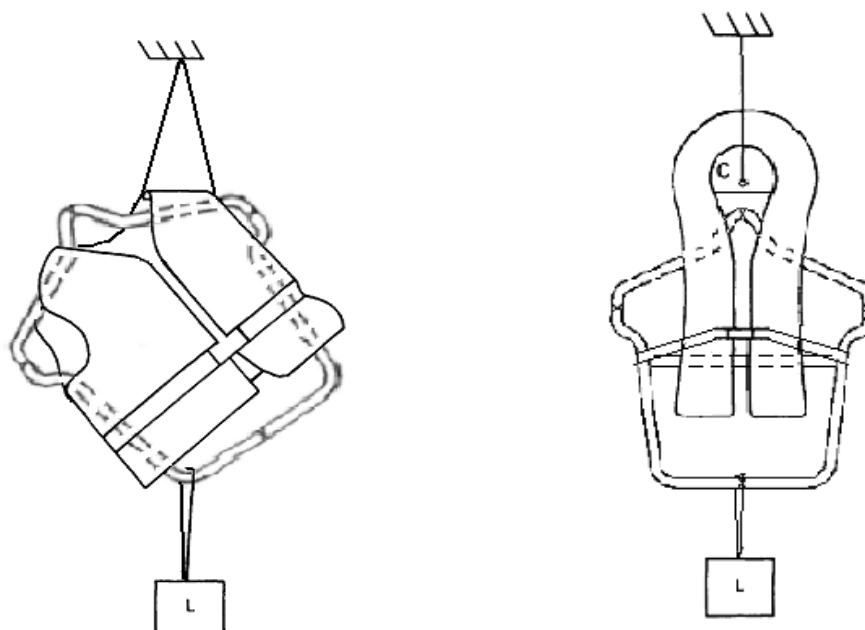
- |   |   |   |
|---|---|---|
| C | – | Cilindro<br>125 mm de diámetro para las tallas de adulto<br>50 mm de diámetro para las tallas de niño |
| L | – | Carga de prueba   |

**Figura 1 – Disposición del cuerpo del chaleco salvavidas para la prueba de resistencia**



Talla	A	B	C	D	E	F	G	H	J
Adulto	610	114	76,2	127	381	432	508	25,4	178
Niño	508	102	76,2	102	279	330	406	22,2	152

**Figura 2 – Modelo de la prueba de izado por el hombro del chaleco salvavidas**



**Chaleco salvavidas tipo chaqueta**

**Chaleco salvavidas tipo yugo o de colocación por la cabeza**

- C – Cilindro  
 125 mm de diámetro para las tallas de adulto  
 50 mm de diámetro para las tallas de niño
- L – Carga de prueba

**Figura 3 – Disposición de la prueba de izada por el hombro del chaleco salvavidas**

## 2.6 Pruebas de los materiales de flotabilidad para chalecos salvavidas

Las pruebas indicadas a continuación se efectuarán con ocho muestras de cada uno de los materiales de flotabilidad para chalecos salvavidas. Las muestras tendrán un tamaño mínimo de 300 mm<sup>2</sup> cuadrados y el mismo espesor que el material del chaleco salvavidas. En el caso del capoc, la totalidad del chaleco salvavidas se someterá a la prueba. Se anotarán las dimensiones al comienzo y al final de estas pruebas. Cuando para alcanzar el grosor total previsto para el chaleco salvavidas se empleen varias capas de materiales, las muestras serán del material más delgado utilizado.

Prueba de estabilidad de los materiales sometidos a ciclos de temperaturas

2.6.1 Seis muestras se someterán a ciclos de temperaturas tal como se dispone en 1.2.1.

2.6.2 Al terminar el último ciclo se anotarán las dimensiones de las muestras (excepto del capoc). Las muestras se examinarán cuidadosamente, y no deben presentar señales externas de que se han producido alteraciones externas que afecten a su estructura o a sus propiedades mecánicas.

2.6.3 Dos de las muestras se abrirán cortándolas, y no deberán presentar señales de que se han producido alteraciones internas en su estructura.

2.6.4 Cuatro de las muestras se utilizarán para las pruebas de compresión y de absorción de agua; dos de ellas se someterán a esas pruebas después de haber sido objeto de la prueba de resistencia al dieseloil prescrita en 1.4.

Pruebas de compresión y de absorción de agua

2.6.5 Las pruebas se llevarán a cabo en agua dulce, y las muestras se sumergirán durante siete días a una profundidad de 1,25 m.

2.6.6 Las pruebas se efectuarán con:

- .1 dos muestras en el estado en que se suministra el material;
- .2 dos muestras que hayan sido sometidas a la prueba de ciclos de temperaturas prescrita en 2.6.1; y
- .3 dos muestras que hayan sido sometidas a la prueba de ciclos de temperaturas prescrita en 2.6.1 y seguidamente a la de resistencia al dieseloil prescrita en 1.4.

2.6.7 Los resultados deberán indicar la fuerza de flotabilidad en N que cada una de las muestras ejerce cuando está sumergida en agua, al cabo de un día y después de siete días de inmersión. La pérdida de flotabilidad no deberá ser superior al 10 % en el caso de muestras que se hayan sometido a acondicionamiento con dieseloil, ni al 5 % en el caso de todas las demás muestras. Éstas no deberán presentar señales de haber sufrido daños tales como contracción, agrietamiento, hinchazón, descomposición o alteración de sus propiedades mecánicas.

## Prueba de resistencia a la tracción

2.6.8 La resistencia a la tracción en la rotura del material se medirá antes y después de la exposición combinada descrita en 2.6.6.3. Cuando se sometan a prueba de conformidad con una norma internacional aceptable para la Organización\*, los materiales tendrán una resistencia mínima de 140 kPa antes de la exposición, que no se reducirá en más de un 25 % tras la exposición combinada. En el caso del capoc, el forro protector tendrá una resistencia a la tracción mínima de 13 kPa antes de la exposición, que no se reducirá en más del 25 % tras la exposición combinada.

## 2.7 Prueba de colocación

2.7.1 Para reducir al mínimo el riesgo de que las personas no familiarizadas con los chalecos salvavidas se los coloquen incorrectamente, a menudo en condiciones desfavorables, se verificarán y se someterán a prueba las siguientes características de los chalecos salvavidas:

- .1 las sujeciones necesarias para un comportamiento adecuado deberán ser pocas y sencillas, y brindar un cierre rápido y eficaz que no requiera que se hagan nudos;
- .2 los chalecos salvavidas para adultos deberán ajustarse fácilmente a diversas tallas de adultos, vestidos con indumentaria ligera o pesada; y
- .3 todos los chalecos salvavidas deberán poder llevarse también del revés, a menos que resulte evidente que sólo pueden serlo de un solo lado.

## Sujetos de las pruebas

2.7.2 Estas pruebas se deberán realizar al menos con 12 personas de constitución normal, que no tengan ninguna familiaridad con los chalecos salvavidas, elegidas según las alturas y pesos que se indican en el cuadro 2.1, con las siguientes condiciones:

- .1 no será necesario que los sujetos de prueba pequeños sean adultos;
- .2 1/3 como mínimo, pero no más de la mitad, de los sujetos de prueba deben ser mujeres, incluyendo como mínimo una por cada categoría de altura, con excepción de la categoría de altura más elevada;
- .3 como mínimo un hombre y una mujer deberán pertenecer al grupo de menor y de mayor peso;
- .4 se elegirá una persona como mínimo de cada casilla marcada con "1"; y
- .5 se elegirá un número suficiente de sujetos adicionales de las casillas marcadas con "X" hasta alcanzar el número requerido de sujetos de prueba, con no más de un sujeto por casilla. Se mantendrá una distribución uniforme entre todos los grupos de peso.

---

\*

Véanse las recomendaciones de la Organización Internacional de Normalización, en especial la publicación ISO 12402-7 titulada *Personal flotation devices – Part 7: Materials and components – Safety requirements and test methods*.

**Cuadro 2.1 – Elección de sujetos de prueba para los chalecos salvavidas**

Gama de altura – m	Grupo de peso – kg							
	40 - 43	43 - 60	60 – 70	70 – 80	80 – 100	100 – 110	110 – 120	>120
< 1,5	1	X	X	X				
1,5-1,6	X	1	1	X	X			
1,6-1,7		X	X	1	X	X		
1,7-1,8			X	X	1	X	X	X
1,8-1,9			X	X	X	1	1	X
> 1,9					X	X	X	1

#### Indumentaria

2.7.3 Cada uno de los sujetos se someterá a la prueba llevando la indumentaria especificada y adecuada para su tamaño, según se indica a continuación:

- .1 *Indumentaria normal*: prendas normales de interior, que habitualmente no obstaculizan la colocación de un chaleco salvavidas; y
- .2 *Prenda de abrigo*: atuendo adecuado para un medio ambiente hostil, que incluye una parka ártica con capucha y guantes abrigados de algodón.

2.7.4 Se deberá medir la duración de cada prueba desde que se da la orden hasta que el sujeto de la prueba declara que se ha colocado el chaleco salvavidas. A efectos de su evaluación, se considera que la colocación ha terminado cuando el sujeto se ha puesto el chaleco salvavidas y ajustado adecuadamente todos sus medios de sujeción en la medida en que sea necesario para satisfacer las prescripciones sobre comportamiento en el agua, incluido el inflado del chaleco si corresponde.

#### Prueba sin instrucciones

2.7.4.1 Los sujetos podrán ser sometidos a pruebas individualmente o en grupo. Llevando indumentaria normal, el primer intento debe realizarse sin asistencia, asesoramiento o demostración anterior. El chaleco salvavidas, con los cierres en la condición de estiba, deberá colocarse en el suelo, hacia arriba, frente al sujeto de prueba. La instrucción que se brinde será idéntica para todos los sujetos y equivalente a la siguiente: "Sírvese colocarse este chaleco tan pronto como sea posible y ajustarlo ceñidamente de modo que usted pueda abandonar el buque". Al menos el 75 % de los sujetos deberán poder colocarse el chaleco salvavidas en un plazo de 1 minuto. Si un sujeto de prueba puede colocarse el chaleco salvavidas de manera relativamente correcta pero no logra asegurar o ajustar todos los cierres, la prueba de salto estipulada en 2.8.8 y las pruebas de comportamiento en el agua estipuladas en 2.8.5 y 2.8.6 se realizarán con el chaleco salvavidas tal como se colocó, a fin de determinar si el comportamiento es aceptable y el chaleco se colocó de forma adecuada.

#### Prueba después de recibir instrucciones

2.7.4.2 Para cada sujeto de prueba que en su primer intento para colocarse el chaleco salvavidas exceda de 1 minuto o se lo coloque de manera incompleta, se efectuará una demostración o se le darán instrucciones para familiarizarlo con el procedimiento de colocación, tras lo cual deberán ponerse el chaleco salvavidas sin ayuda mientras llevan indumentaria normal, con las mismas instrucciones y plazo que se indican en 2.7.4.1. Cada sujeto deberá colocarse correctamente el chaleco salvavidas en un 1 minuto como máximo.

Prueba con prendas de abrigo

2.7.4.3 A continuación, cada sujeto deberá colocarse el chaleco salvavidas sin asistencia mientras lleva prendas de abrigo, con las mismas instrucciones y plazo indicados en 2.7.4.1. Cada sujeto deberá colocarse el chaleco salvavidas correctamente en 1 min como máximo.

## **2.8 Pruebas de comportamiento en el agua**

2.8.1 Esta parte de la prueba tiene por finalidad determinar si el chaleco salvavidas puede servir de ayuda a una persona imposibilitada, agotada o inconsciente y a demostrar que el chaleco salvavidas no entorpece excesivamente los movimientos. El comportamiento del chaleco salvavidas en el agua debe evaluarse comparándolo con un chaleco de referencia normalizada de tamaño adecuado, esto es, un dispositivo de prueba de referencia (DPR).<sup>\*</sup> Todas las pruebas se efectuarán en agua dulce tranquila.

Sujetos de las pruebas

2.8.2 Estas pruebas se deberán realizar con 12 personas como mínimo, según se indica en 2.7.2. Sólo se deberán utilizar buenos nadadores, ya que de lo contrario será difícil que se puedan relajar en el agua.

Indumentaria

2.8.3 Los sujetos sólo llevarán puesto un bañador.

Preparación para las pruebas de comportamiento en el agua

2.8.4 Los sujetos deberán familiarizarse con cada una de las pruebas descritas a continuación y, en particular, con lo requerido en cuanto a la relajación y la espiración boca abajo. Deberán ponerse el chaleco salvavidas sin ayuda, siguiendo únicamente las instrucciones del fabricante. Una vez en el agua, deberán asegurarse de que no haya una gran cantidad de aire retenido involuntariamente en el chaleco salvavidas o en el traje de inmersión.

Prueba de enderezamiento

2.8.5 Cada sujeto deberá adoptar una posición horizontal en el agua, boca abajo pero con la cabeza levantada de modo que la boca quede fuera del agua. Se sostendrán los pies del sujeto, separados según el ancho de sus hombros, con los talones justo por debajo de la superficie del agua. Tras adoptar una posición de partida con las piernas extendidas y los brazos al costado del cuerpo, se deberá pedir al sujeto que se relaje gradual y completamente a fin de que su cuerpo adopte una postura de flotación natural según la secuencia siguiente: relajar los brazos y hombros; luego las piernas; y a continuación la columna y el cuello, dejando que la cabeza toque el agua mientras respira normalmente. Durante la etapa de relajación, se deberá mantener al sujeto en una posición estable boca abajo. Inmediatamente después de que el sujeto se haya relajado y esté con la cara en el agua, simulando un estado de agotamiento total, se deberán soltar sus pies. Se anotará el tiempo transcurrido, con una aproximación de una décima de segundo, desde el momento en que se suelten los pies del sujeto hasta que su boca esté fuera del agua. La prueba anterior se realizará un total de seis veces en el dispositivo de prueba de referencia, y se desecharán el tiempo más largo y el más breve.

---

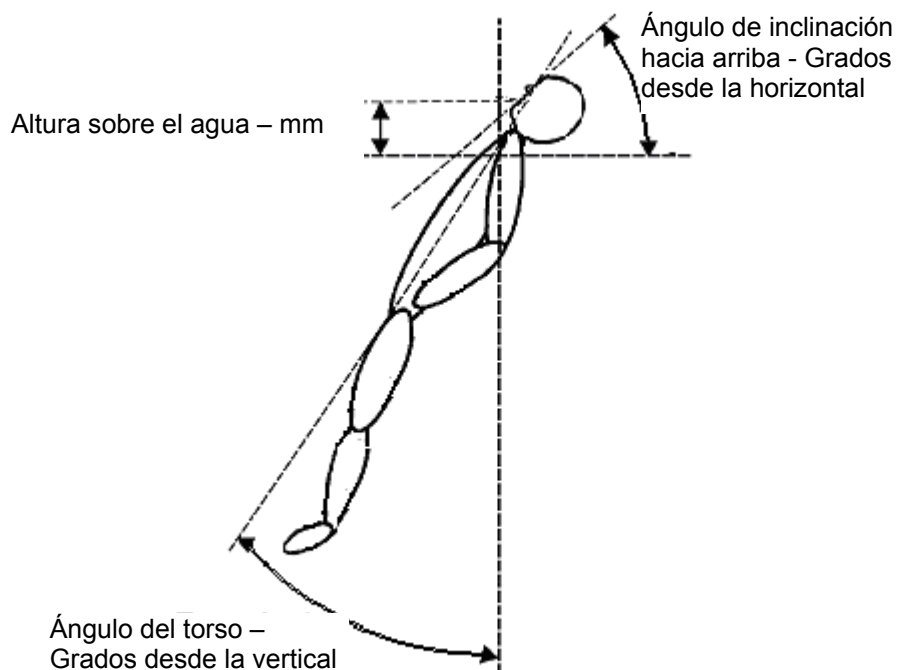
\*

Véase la Recomendación revisada sobre las pruebas de los dispositivos de salvamento (resolución MSC.81(70), enmendada).

### Mediciones del equilibrio estático

2.8.6 Al terminar las pruebas de enderezamiento, sin modificar la posición del cuerpo o del chaleco salvavidas se efectuarán mediciones con el sujeto flotando en la posición relajada boca arriba de equilibrio estático, resultante de las pruebas precedentes. Se realizarán las siguientes mediciones: (véase la figura 4):

- .1 altura sobre el agua – la distancia, medida perpendicularmente, desde la superficie del agua hasta el punto inferior de la boca del sujeto, a partir del cual puede obstaculizarse la respiración, si la boca no se mantiene cerrada. Se deberá medir el lado más bajo de la boca si los costados izquierdo y derecho no están al mismo nivel.
- .2 ángulo de inclinación hacia arriba (cabeza) – el ángulo, relativo a la superficie del agua, del plano formado por la parte más avanzada de la frente y el mentón;
- .3 ángulo del torso – el ángulo, medido respecto de la vertical, de la línea formada por los puntos más avanzados del hombro y el hueso de la cadera (hueso ilíaco); y
- .4 ángulo de escora – el ángulo formado por la superficie del agua con una línea trazada entre el hombro izquierdo y el derecho o entre las orejas, si únicamente la cabeza está inclinada.



**Figura 4 – Mediciones del equilibrio estático**

## Evaluación

2.8.7 Después de las pruebas en el agua descritas en 2.8.5 y .6 *supra*:

- .1 *Tiempo de volteo*. El tiempo de volteo medio de todos los sujetos que llevan el chaleco salvavidas sometido a prueba no excederá del tiempo medio correspondiente al DPR, y si se dan casos en que no haya tal volteo, éstos no excederán del número de casos del DPR;
- .2 *Altura sobre el agua*. La media de la altura sobre el agua de todos los sujetos no será inferior a la media del DPR;
- .3 *Ángulo del torso*. La media del ángulo de inclinación del torso de todos los sujetos no será inferior a la media del DPR, menos 5°;
- .4 *Ángulos de inclinación hacia arriba (cabeza)*. La media del ángulo de inclinación hacia arriba (cabeza) no será inferior a la media del DPR, menos 5°; y
- .5 *Emplazamiento de la luz del chaleco salvavidas*. El emplazamiento de la luz del chaleco salvavidas permitirá que resulte visible en un segmento tan grande como sea posible del hemisferio superior.

## Pruebas de salto y de caída

2.8.8 Sin reajustar el chaleco, el sujeto de la prueba saltará verticalmente al agua, de pie, desde una altura de 1 m como mínimo, con las manos sobre la cabeza. Al entrar en el agua, el sujeto se relajará a fin de simular un estado de agotamiento total. Se anotará la distancia que hay entre el agua y la boca cuando el sujeto esté en reposo. La prueba se repetirá desde una altura de 4,5 m como mínimo pero, cuando salte al agua, el sujeto de la prueba sujetará el chaleco salvavidas para evitar posibles lesiones. Al entrar en el agua, el sujeto de la prueba se relajará a fin de simular un estado de agotamiento total. Se anotará la distancia que hay entre el agua y la boca cuando el sujeto esté en reposo. Se examinarán el chaleco salvavidas y sus accesorios a fin de determinar la existencia de cualquier daño. Si se considera que pueden producirse lesiones como consecuencia de cualquier prueba de salto o caída, se rechazará el chaleco salvavidas o se aplazará la prueba hasta tanto se lleven a cabo otras desde una altura inferior o tomando medidas de precaución adicionales para demostrar que el riesgo que entraña la prueba prescrita es aceptable.

## Evaluación

2.8.9 Después de la prueba de caída, el chaleco salvavidas:

- .1 hará subir a la superficie al sujeto de la prueba, con la cabeza hacia arriba, y con una distancia media de la boca al agua para todos los sujetos no inferior al promedio del DPR, determinado de conformidad con lo dispuesto en 2.8.6;
- .2 no se habrá descolocado o causado lesiones al sujeto de la prueba;
- .3 no habrá sufrido daños que puedan afectar su comportamiento en el agua o su flotabilidad; y
- .4 no habrá sufrido daños en sus accesorios.



## Prueba de estabilidad

2.8.10 El sujeto de la prueba deberá estar en el agua en una posición relajada boca arriba de equilibrio estático. Se le pedirá que adopte una posición fetal según se indica a continuación: "coloque sus codos contra los costados, sus manos sobre el estómago, bajo el chaleco salvavidas si es posible, y lleve las rodillas tan cerca del pecho como pueda". Seguidamente se girará al sujeto en el sentido de las agujas del reloj alrededor del eje longitudinal del torso, tomándolo por los hombros o las partes superiores del chaleco salvavidas, hasta que llegue a una inclinación de  $55^{\circ} \pm 5^{\circ}$ . A continuación se soltará al sujeto. Éste deberá regresar a la posición boca arriba en equilibrio. Seguidamente se repetirá la prueba mientras el sujeto lleva puesto el DPR. El chaleco de referencia no deberá hacer que ningún sujeto gire hasta quedar boca abajo en el agua. El número de sujetos que vuelven a la posición fetal estable boca arriba con el chaleco salvavidas colocado deberá ser, como mínimo, igual al número que vuelve a la posición fetal estable con el DPR.

## Prueba de natación y de salida del agua

2.8.11 Todos los sujetos de prueba deberán tratar de nadar 25 m sin utilizar chalecos salvavidas, y subir a una balsa salvavidas o a una plataforma rígida cuya superficie se encuentre a 300 mm sobre la superficie del agua. Todos los sujetos que lleven a cabo con éxito esta prueba deberán repetirla con el chaleco salvavidas puesto. Como mínimo, dos tercios de los sujetos que pueden completar con éxito la prueba sin el chaleco salvavidas, deberán ser capaces de repetirla con el chaleco salvavidas colocado.

## 2.9 Pruebas de los chalecos salvavidas para niños

Siempre que sea posible se efectuarán pruebas análogas para la aprobación de los chalecos salvavidas adecuados para niños.

### Sujetos de prueba de los chalecos salvavidas para niños

2.9.1 Respecto de los chalecos salvavidas para niños, las pruebas se llevarán a cabo con nueve personas en buen estado físico. Todos los sujetos de prueba se elegirán de conformidad con lo dispuesto en el cuadro 2.2, según se indica a continuación:

- .1 Se elegirá un sujeto por cada casilla que incluya un "1".
- .2 Los demás sujetos se elegirán de las casillas que incluyan una "X", sin volver a utilizar una casilla.
- .3 Como mínimo, el 40 % de los sujetos serán de sexo masculino y el 40 % de sexo femenino.

**Cuadro 2.2 – Selección de sujetos de prueba de los chalecos salvavidas para niños**

Gama de alturas (cm)	Gama de pesos (kg)										
	14-17	17-20	20-22	22-25	25-28	28-30	30-33	33-36	36-38	38-41	41-43
79-105	1	X									
90-118		X	1								
102-130				1	X						
112-135					X	1					
122-150							1	1	X		
145-165									X	1	1

2.9.2 Cuando se realicen las pruebas de comportamiento en el agua indicadas en 2.8, los chalecos salvavidas para niños deberán ajustarse a las siguientes prescripciones con respecto a sus características de estabilidad y de flotación en las condiciones más desfavorables:

- .1 *Tiempo de volteo.* El tiempo de volteo medio de todos los sujetos que llevan puesto el chaleco salvavidas sometido a prueba no deberá exceder del tiempo medio correspondiente al DPR del tamaño correspondiente;
- .2 *Altura sobre el agua.* Los resultados promedio combinados de las distancias entre la boca de todos los sujetos y el agua no serán inferiores al promedio correspondiente del DPR;
- .3 *Ángulo del torso.* El promedio de los valores obtenidos con todos los sujetos no deberá ser inferior al promedio correspondiente del DPR de ese tamaño, menos 10°;
- .4 *Ángulo de inclinación hacia arriba (cabeza).* El promedio de los valores obtenidos con todos los sujetos no deberá ser inferior al promedio correspondiente del DPR de ese tamaño, menos 10°; y
- .5 *Movilidad.* Se deberán tener en cuenta la movilidad de los sujetos, tanto en el agua como fuera de ella, cuando se determine la aceptabilidad de un dispositivo a fines de aprobación, y se comparará con la movilidad cuando se lleve puesto el DPR del tamaño adecuado para salir del agua, subir y bajar escaleras, recoger un objeto del suelo y beber de una taza.

## PARTE 2 – PRUEBAS DURANTE LA FABRICACIÓN Y LA INSTALACIÓN

### 1 CUESTIONES GENERALES

1.1 Los representantes de la autoridad competente deberían realizar inspecciones aleatorias en las fábricas para comprobar que la calidad de los dispositivos de salvamento y de los materiales utilizados se ajustan a las especificaciones del prototipo del dispositivo de salvamento aprobado.

1.2 Se debería exigir a los fabricantes que establezcan un procedimiento de control de calidad que garantice que los dispositivos de salvamento se fabrican ajustándose a la misma norma que el prototipo de dispositivo de salvamento aprobado por la autoridad competente y que lleven un registro de todas las pruebas efectuadas durante la fabricación de conformidad con las instrucciones de la autoridad competente.

1.3 Cuando el funcionamiento adecuado de los dispositivos de salvamento dependa de que su instalación en los buques sea correcta, la autoridad competente debería exigir que se realicen pruebas de la instalación para comprobar que los dispositivos se han montado correctamente en el buque.

## **2 EQUIPO INDIVIDUAL DE FLOTABILIDAD PARA CHALECOS SALVAVIDAS**

### Pruebas durante la fabricación

2.1 Se debería exigir a los fabricantes que efectúen pruebas de flotabilidad a no menos del 0,5 % de cada partida de chalecos salvavidas fabricados, sometiendo a prueba como mínimo a un chaleco salvavidas de cada partida.

### Inspecciones a cargo de la autoridad competente

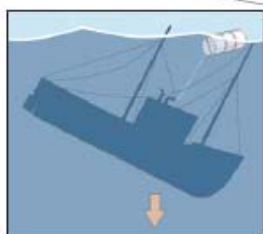
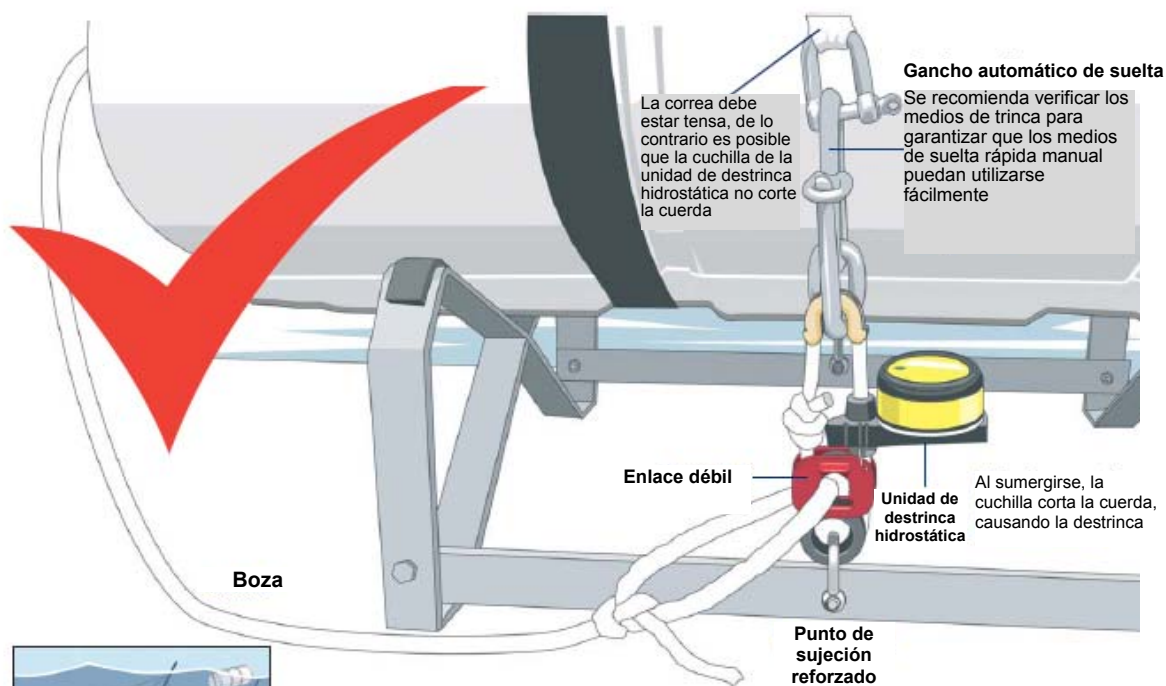
2.2 Un representante de la autoridad competente debería inspeccionar los chalecos salvavidas a razón de uno por lo menos de cada 6 000 fabricados y efectuar como mínimo una inspección cada trimestre. Cuando el programa de control de calidad establecido por el fabricante permita producir chalecos salvavidas que normalmente carezcan de defectos, se podrá reducir el número de inspecciones a una cada 12 000 chalecos. El inspector debería escoger al azar un chaleco salvavidas por lo menos de cada tipo fabricado y someterlo a un examen detallado, abriéndolo con un corte si es necesario. También se debería cerciorar de que las pruebas de flotación se efectúan satisfactoriamente; de no ser así, se debería llevar a cabo una prueba de flotación.

\* \* \*

ANEXO XXIII

SUJECIÓN CORRECTA DE LAS UNIDADES DE DESTRINCA HIDROSTÁTICA\*

UNIDAD DE DESTRINCA HIDROSTÁTICA  
INSTALACIÓN CORRECTA



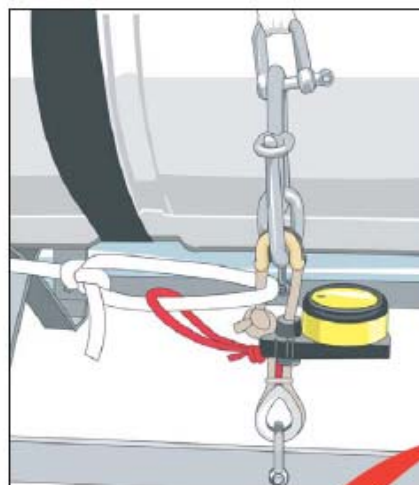
1. Al hundirse el buque, se activa la unidad de destrinca hidrostática y la balsa salvavidas sale a flote



2. La tensión de la boza provoca el inflamiento de la balsa salvavidas



3. La tensión del enlace débil hace que se corte la boza, de manera que la balsa salvavidas no se hunda con el buque

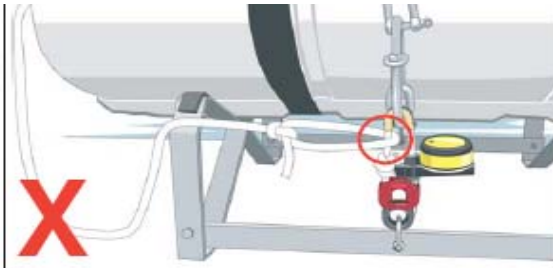


Este es un ejemplo de un tipo de unidad de destrinca hidrostática. Al instalar unidades de destrinca hidrostática deben observarse siempre las instrucciones del fabricante.

\* Fuente: *Royal National Lifeboat Institution* (Reino Unido).

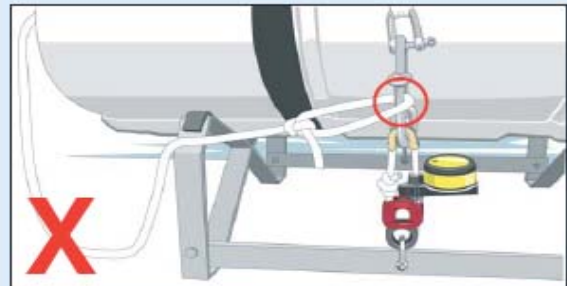
## INSTALACIÓN INCORRECTA

### Boza sujeta a la unidad de destrinca automática (no mediante enlace débil)



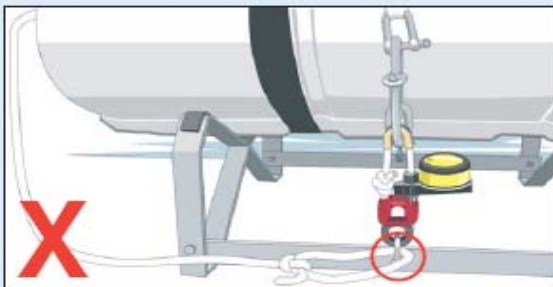
1. La unidad de destrinca automática se activará.
2. La balsa salvavidas se soltará pero no se inflará automáticamente, y eventualmente irá a deriva.

### Boza sujeta al gancho automático de suelta



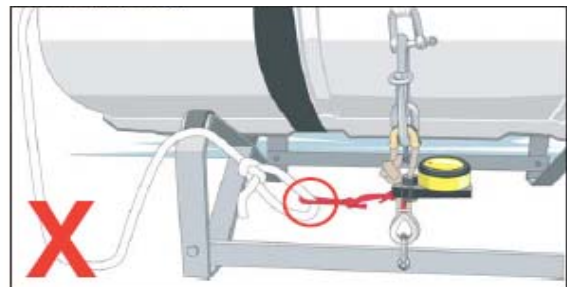
1. La unidad de destrinca automática se activará.
2. La balsa salvavidas se zafará y se inflará.
3. Como la boza está sujeta al gancho automático, la balsa de salvamento **NO** se soltará para salir a flote.

### Boza sujeta directamente al punto de sujeción reforzado



1. La unidad de destrinca hidrostática se activará.
2. La balsa salvavidas se zafará y se inflará.
3. Como la boza está sujeta directamente al punto de sujeción reforzado, la balsa salvavidas **NO** se soltará para salir a flote, **AUN CUANDO** esté también fija al enlace débil.

### Boza sujeta únicamente al enlace débil (sólo modelo antiguo)



1. Funcionará correctamente para la suelta automática, pero:
2. Si la balsa salvavidas es lanzada por la borda en una emergencia (o va a la deriva en el mar) podría perderse.

\*\*\*

## ANEXO XXIV

### ORIENTACIONES SOBRE LA FORMACIÓN SOBRE SEGURIDAD PARA LOS PROCEDIMIENTOS DE EMERGENCIA

#### 1 FORMACIÓN PARA CASOS DE EMERGENCIA

La autoridad competente debería adoptar las medidas que considere necesarias para garantizar que la tripulación reciba la debida formación que le permita desempeñar sus obligaciones en caso de emergencia y evitar el pánico en tales situaciones. Tal formación debería comprender, según proceda:

- .1 los tipos de emergencias que puedan producirse, tales como abordaje, incendio, varada y hundimiento;
- .2 los tipos de dispositivos de salvamento que normalmente llevan los buques;
- .3 la necesidad de observar los principios de supervivencia;
- .4 la importancia de la formación y de los ejercicios de formación;
- .5 la formación en primeros auxilios;
- .6 la necesidad de estar preparado para cualquier emergencia y de ser siempre consciente de:
- .7 la ubicación del chaleco salvavidas de cada tripulante y de los de respeto;
- .8 los medios de evacuación;
- .9 el cuidado y la recuperación de una persona que haya caído por la borda;
- .10 las medidas procedentes en caso de rescate, por medio de helicópteros, de personas que se hallen en buques o embarcaciones de supervivencia;
- .11 las medidas procedentes cuando haya que abandonar el buque, entre ellas:
  - .1 ponerse la indumentaria adecuada;
  - .2 ponerse el chaleco salvavidas;
  - .3 recoger protección adicional, como mantas, si el tiempo lo permite;
  - .4 cómo subir a una embarcación de supervivencia desde el buque y desde el agua; y
  - .5 las medidas que procede adoptar en el agua, entre ellas, cómo sobrevivir:
    - .1 en caso de fuego o hidrocarburos sobre el agua;

- .2 frente al frío; y
- .3 en aguas infestadas de tiburones;
- .12 cómo adrizar una embarcación de supervivencia que está en posición invertida;
- .13 las medidas procedentes a bordo de una embarcación de supervivencia, tales como:
  - .1 la manera de protegerse contra frío o calor extremos;
  - .2 el empleo de anclas flotantes;
  - .3 apostar vigías;
  - .4 la protección contra el mareo;
  - .5 el uso debido del agua potable y los alimentos;
  - .6 los efectos de la ingestión de agua de mar; y
  - .7 la importancia de conservar la moral;
- .14 el salvamento y cuidado de supervivientes;
- .15 cómo ayudar a ser detectado;
- .16 comprobar el equipo disponible en la embarcación de supervivencia y su uso correcto;
- .17 permanecer, en la medida de lo posible, en las proximidades del naufragio;
- .18 los principales riesgos para los supervivientes y los principios generales de supervivencia; y
- .19 las medidas que procede adoptar respecto del equipo de lucha contra incendios.

\* \* \*

## ANEXO XXV

### ORIENTACIONES SOBRE LA SEGURIDAD OPERACIONAL RELATIVA A LAS MAQUINILLAS, LOS HALADORES MECÁNICOS Y LOS MECANISMOS ELEVADORES

#### GENERALIDADES

Por lo general, toda maquinaria de cubierta destinada a maniobrar el arte de pesca y la captura se debería proyectar, instalar y utilizar de forma que evite los accidentes y las lesiones.

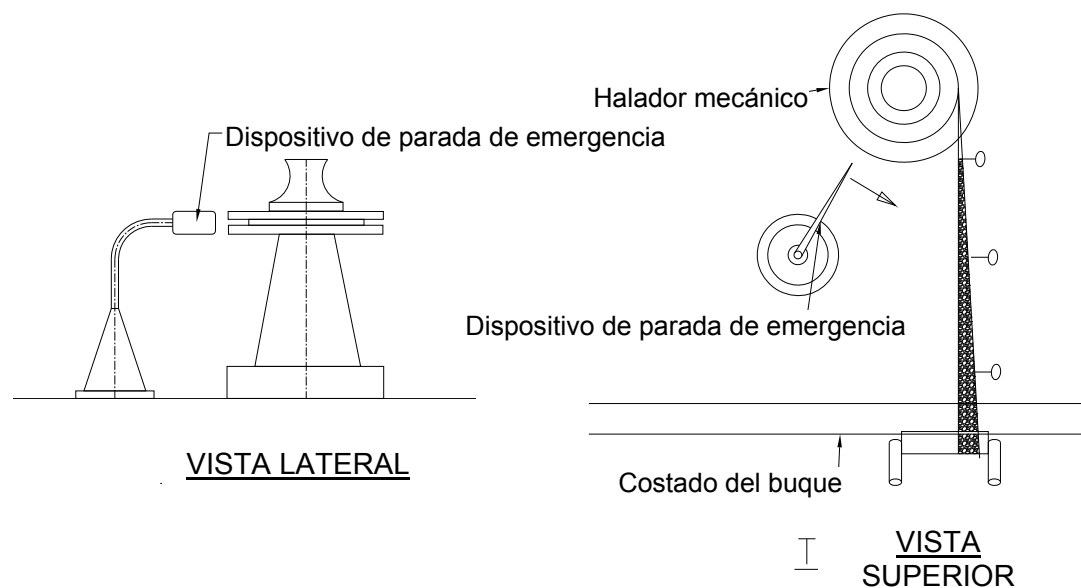
#### 1 DISPOSITIVOS DE PARADA DE EMERGENCIA DE LAS MAQUINILLAS Y EN LOS HALADORES MECÁNICOS

1.1 Todo el equipo eléctrico que se utilice para maniobrar los artes de pesca y la captura (como por ejemplo maquinillas, haladores mecánicos para cabos y redes y otra maquinaria de cubierta) que entrañe algún peligro para el operario si durante las operaciones de trabajo fuera arrastrado hacia el equipo, o quedara atrapado en él, debería estar provisto de dispositivos de parada de emergencia. Se debería disponer de un mando de parada de emergencia en la maquinilla, según proceda, y en puntos de la zona de cubierta, así como en la caseta de gobierno. El dispositivo de parada de emergencia se debería activar si cualquier parte del cuerpo de la persona está siendo arrastrada hacia el equipo. Véanse los ejemplos y las ilustraciones que figuran a continuación.

1.2 La finalidad de estos dispositivos es garantizar que el equipo se pare de forma automática sin intervención del operario si éste fuera arrastrado hacia el equipo que está utilizando.

1.3 Estos dispositivos son especialmente importantes en los buques manejados por un solo tripulante en los que únicamente hay una persona a bordo. Por lo general, los medios de emergencia accionados manualmente por botones de apagado son insuficientes ya que, en una situación de emergencia en un buque manejado por un solo tripulante, la persona que deba activarlo podría tener las manos o los pies atrapados en el arte de pesca y, por consiguiente, no podrá activar por sí misma el botón de parada de emergencia.

#### Ilustraciones





## **2 MAQUINILLAS**

2.1 Los sistemas de maquinillas deberían estar proyectados de modo que, cuando se suministra electricidad a la maquinilla, las válvulas de control y las palancas siempre queden en la posición de parada/neutro.

2.2 Las maquinillas deberían tener medios que impidan que se rebasen los enganches y el desprendimiento accidental de la carga en caso de corte del suministro eléctrico. Cuando sea posible, se deberían instalar maquinillas con tambores para el depósito de cables a fin de evitar el uso de cabirones.

2.3 Las maquinillas deberían tener frenos capaces de detener y sujetar eficazmente la carga de trabajo admisible. Antes de su instalación, los frenos deberían someterse, de un modo que la autoridad competente juzgue satisfactorio, a pruebas de verificación con una carga estática adecuadamente superior a la carga de trabajo admisible máxima. Los frenos deberían disponer asimismo de medios de ajuste sencillos y fácilmente accesibles. Todo tambor de maquinilla que se pueda desacoplar de la transmisión debería llevar un freno separado, independiente del freno que actúa sobre la transmisión.

2.4 Cuando haya instalado un mecanismo manual de arrollamiento, el volante de maniobra no debería tener radios abiertos ni salientes que puedan provocar lesiones al operario, y debería ser de un tipo que se pueda desembragar cuando se larguen los cables de arrastre. Es preferible que dicho rodillo sea desembragable cuando se larguen los cables de arrastre.

2.5 Cuando sea posible, las maquinillas deberían ser reversibles.

2.6 Los tambores de las maquinillas deberían disponer de dispositivos sujetadores del chicote del cable, tales como mordazas, grilletes u otros medios igualmente eficaces, concebidos de modo que eviten la formación de cocas en los cables.

2.7 En el caso de las maquinillas de pesca dotadas de mandos manuales y de distancia, éstos se deberían configurar de modo que se evite su accionamiento simultáneo. El maquinillero debería poder ver claramente tanto la maquinilla como la zona contigua desde ambos puestos de mando. Deberían instalarse interruptores de control para emergencias en la maquinilla, en el mando de distancia y en el puente.

2.8 Cuando la maquinilla para la pesca se controle desde la caseta de gobierno, dicha maquinilla debería estar provista de un interruptor de control para emergencias. Si la autoridad competente exige que haya un segundo mando en la maquinilla, éste debería estar configurado de modo que resulte imposible el accionamiento simultáneo de ambos mandos de control y que permita ver cuál de las dos posiciones de control está en funcionamiento. Cuando sea necesario, se deberían instalar interruptores de emergencia para las maquinillas a cierta distancia de éstas a fin de proteger a los pescadores que trabajen en lugares peligrosos para las operaciones de cables y puertas de arrastre. Cuando la maquinilla se controle desde el puente, se deberían disponer los medios necesarios para que el maquinillero pueda ver claramente tanto la maquinilla como la zona contigua, bien directamente o por medio de cámaras.

### **3 HALADORES MECÁNICOS PARA CABOS Y REDES**

3.1 Los haladores mecánicos para cabos y redes deberían disponer de dispositivos que garanticen que no se excede la carga de trabajo admisible asignada. Estos dispositivos se deberían someter a prueba de un modo que la autoridad competente juzgue satisfactorio.

3.2 Cuando esté previsto que, en la posición de parada, se bloqueen o frenen los haladores mecánicos para cabos y redes, los dispositivos se deberían someter a prueba de un modo que la autoridad competente juzgue satisfactorio.

3.3 Cuando los haladores mecánicos para cabos y redes se controlen desde la caseta de gobierno o desde una posición remota de dicho equipo, se debería disponer de medios para evitar halar y/o calar en una situación de emergencia. De modo análogo, cuando los mandos de control principales estén integrados en el equipo, la caseta de gobierno debería contar con medios para efectuar una parada de emergencia.

3.4 Los dispositivos de seguridad deberían estar dispuestos de modo que se active una parada de emergencia en el caso que una persona sea arrastrada hacia un halador mecánico para cabos y redes.

### **4 MECANISMOS ELEVADORES**

4.1 Las grúas deberían ser de construcción sólida, y su proyecto ajustarse a las correspondientes normas nacionales. Se deberían someter a prueba de un modo que la autoridad competente juzgue satisfactorio, y en ellas se debería indicar la carga de trabajo admisible máxima asignada. Si la grúa dispone de un brazo extensible, también se debería indicar claramente y lo más cerca posible de los mandos de control cuál es su carga de trabajo admisible para diversos radios.

4.2 En general, las grúas adaptadas al transporte de los haladores mecánicos para redes deberían estar proyectadas de manera que, en la condición con seguridad intrínseca, el punto de suspensión del brazo extensible no esté excesivamente alto ni sobrepase tanto la amurada que resulte peligroso para la tripulación halar los artes de pesca o el equipo.

4.3 Los dispositivos para frenar o bloquear la grúa se deberían someter a prueba de un modo que la autoridad competente juzgue satisfactorio, aplicando al menos 1,5 veces la carga de trabajo admisible asignada.

4.4 Los elementos para cobrar e izar los artes, los puntales de carga y el equipo similar, comprendidas todas sus piezas y mecanismos, tanto fijos como móviles, y toda la instalación, deberían ser de buena construcción, estar hechos con materiales fiables, tener una resistencia adecuada y no tener defectos evidentes. Deberían estar fijos, sostenidos o suspendidos de modo adecuado y satisfactorio habida cuenta del fin a que se les destine, y llevar indicada su carga de trabajo admisible. Deberían ser fácilmente accesibles a fines de mantenimiento. Se deberían disponer dispositivos protectores que impidan todo desplazamiento imprevisto de elementos izados o suspendidos que puedan entrañar riesgos para la tripulación, como el copo de las redes de arrastre o los artes de pesca.

4.5 Los aparatos para cobrar e izar los artes y los puntales de carga deberían tener un dispositivo de protección que evite la izada excesiva.

4.6 La autoridad competente debería asegurarse de que los elementos para cobrar e izar los artes y los puntales de carga se sometan a pruebas como mínimo cada dos años y que los resultados de las pruebas se hagan constar en el registro del buque.

4.7 Ningún elemento de un tipo al que se hace referencia en 4.2, ni ninguna de sus partes o mecanismos deberían utilizarse en servicio por vez primera, o después de haber sido objeto de una reparación importante, sin antes haber sido sometidos a prueba, los resultados de las cuales deberían constar en el registro del buque.

## **5 MAQUINARIA DE CUBIERTA Y APAREJOS**

5.1 Todos los elementos de los sistemas de artes de pesca, incluidos cabirones, maquinillas, cables de arrastre, cables de maniobra, aparejos, redes, etc., deberían proyectarse, disponerse e instalarse de modo que se los pueda manejar con seguridad y comodidad. En la medida de lo posible, estos componentes deberían tener una resistencia adecuada de manera que, si hay un esfuerzo de sobrecarga, la avería se produzca en el enlace débil que se haya designado para el sistema. Se debería informar a todos los miembros de la tripulación de cuál es tal enlace débil.

5.2 Siempre que sea posible se deberían instalar dispositivos protectores entre los rodillos de guía de los cables de arrastre.

5.3 Las pastecas y los rodillos de guía deberían estar protegidos siempre que sea posible.

5.4 Se deberían utilizar cadenas u otros medios adecuados para abozar.

5.5 La resistencia de los cables de maniobra, las cadenas y los cables de arrastre utilizados debería ser la adecuada para las cargas previstas.

5.6 Cuando sea posible se deberían instalar medios que impidan que las puertas de arrastre oscilen hacia dentro del buque; por ejemplo, una barra de retención en la abertura de los guindastes u otro dispositivo igualmente eficaz.

5.7 La resistencia de los elementos para cobrar y para el laboreo de los artes de pesca debería ser adecuada para las cargas previstas.

5.8 Se deberían tomar las medidas necesarias para la estiba de las redes grandes a fin de facilitar el desagüe y evitar movimientos laterales. La zona de estiba debería tener unas dimensiones adecuadas que permitan reducir al mínimo el centro de gravedad de las redes estibadas y que la tripulación trabaje en condiciones de seguridad al adujar las redes.

5.9 En la medida de lo posible, las partes móviles de las maquinillas, de los haladores mecánicos de cabos y redes y de las guías de cadenas y cables de arrastre que puedan presentar peligro deberían estar provistas de dispositivos protectores y de defensa adecuados.

5.10 En los pesqueros tangoneros y cerqueros es preferible instalar dispositivos de suelta rápida que, en caso de emergencia, puedan activarse desde la caseta de gobierno y desde el puesto principal de control, si éste no se encuentra en la caseta.

5.11 Las maquinillas y los haladores mecánicos para cabos y redes deberían estar proyectados y contruidos de modo que el esfuerzo máximo necesario para manejar volantes, manijas, manivelas, palancas, etc., no exceda de 160 N y, en el caso de pedales, de 320 N.

5.12 No deberían sobrepasarse los parámetros de proyecto del equipo.

\* \* \*

## ANEXO XXVI

### ORIENTACIONES SOBRE EL SMSSM

#### GENERALIDADES

Los buques proyectados para satisfacer plenamente las prescripciones del SMSSM podrán utilizar como referencia la información que figura a continuación relativa a toda la instalación de un SMSSM. En las recomendaciones se indican las prescripciones mínimas efectivas.

#### 1 EL SISTEMA MUNDIAL DE SOCORRO Y SEGURIDAD MARÍTIMA (SMSSM)

1.1 El concepto básico del SMSSM es que las autoridades de búsqueda y salvamento en tierra, así como todos los buques que se encuentren en las inmediaciones del buque en peligro, puedan ser alertados rápidamente de una situación de peligro, de modo que puedan prestar asistencia a las operaciones coordinadas de búsqueda y salvamento con mínima demora.

1.2 El sistema también ofrece medios para comunicaciones de urgencia y de seguridad, así como para la difusión de radioavisos náuticos, radioavisos y pronósticos meteorológicos, y otras informaciones urgentes para los buques relativas a la seguridad.

1.3 En otras palabras, todo buque, independientemente de la zona marítima del SMSSM en que opere, podrá ejecutar las funciones de comunicación que se consideran esenciales para la seguridad del propio buque y de otros buques que operen en la misma zona.

1.4 El equipo que debe transportarse a bordo del buque estará determinado por la zona marítima de operación del buque. Existen cuatro zonas marítimas:

- .1 **A1** designa la zona comprendida en el ámbito de cobertura radiotelefónica de, como mínimo, una estación costera de ondas métricas en la que se dispondrá continuamente del alerta de llamada selectiva digital (LSD);
- .2 **A2** designa la zona comprendida en el ámbito de cobertura radiotelefónica de, como mínimo, una estación costera de ondas hectométricas en la que se dispondrá continuamente del alerta de LSD;
- .3 **A3** designa la zona comprendida en el ámbito de cobertura de un satélite geostacionario de Inmarsat en la que se dispondrá continuamente de un sistema de alerta; y
- .4 **A4** designa la zona que queda fuera de las zonas marítimas A1, A2 y A3.

#### 2 PRESCRIPCIONES FUNCIONALES

Todo buque que, mientras esté en el mar, satisfaga las prescripciones relativas al SMSSM, debería poder:

- .1 transmitir alertas buque-costera;
- .2 recibir alertas de socorro costera-buque;
- .3 transmitir y recibir alertas de socorro buque-buque;

- .4 transmitir y recibir comunicaciones para la coordinación de las operaciones de búsqueda y salvamento;
- .5 transmitir y recibir comunicaciones en el lugar del siniestro;
- .6 transmitir y recibir información sobre seguridad marítima; y
- .7 transmitir y recibir comunicaciones de buque a buque.

### **3 INSTALACIÓN, EMPLAZAMIENTO Y CONTROL DEL EQUIPO RADIOELÉCTRICO**

3.1 Todo buque debería estar provisto de instalaciones radioeléctricas que puedan satisfacer las prescripciones funcionales indicadas *supra* durante el viaje proyectado, salvo que esté exento por parte de la autoridad competente.

3.2 Cuando sea viable satisfacer las prescripciones funcionales indicadas *supra* mediante una instalación fija, toda instalación radioeléctrica debería estar:

- .1 situada de modo que ninguna interferencia perjudicial de origen mecánico, eléctrico o de otra índole pueda afectar su buen funcionamiento, y que garantice la compatibilidad electromagnética y se eviten las interacciones perjudiciales con otros equipos y sistemas;
- .2 situada de modo que garantice el mayor nivel de seguridad y disponibilidad operativa posible;
- .3 protegida de los efectos perjudiciales del agua, las temperaturas extremas y otras condiciones ambientales desfavorables; y
- .4 claramente marcada con el distintivo de llamada, la identidad de la estación de buque y otras claves, según sea aplicable para la utilización de la estación radioeléctrica.

3.3 El mando de control de los canales radiotelefónicos de ondas métricas destinados a la seguridad de la navegación debería estar en la caseta de gobierno fácilmente accesible y al alcance del puesto de gobierno.

3.4 Todos los transmisores y receptores radioeléctricos conformes al Reglamento de Radiocomunicaciones de la autoridad competente deberían estar provistos de una o varias antenas adecuadas, construidas y ubicadas a efectos de que cada instalación radioeléctrica pueda desempeñar de manera eficaz las funciones de radiocomunicaciones previstas.

3.5 Cuando mediante una instalación fija no sea viable satisfacer las prescripciones indicadas *supra*, toda instalación radioeléctrica debería:

- .1 consistir en un transmisor y un receptor aprobados, portátiles e impenetrables al agua;
- .2 estar provista de una antena adecuada; y
- .3 estar provista de un bloque de alimentación de reserva totalmente cargado, en todo momento mientras el buque esté en el mar.

#### **4 EQUIPO RADIOELÉCTRICO QUE LLEVARÁN LOS BUQUES EN TODAS LAS ZONAS MARÍTIMAS**

Todo buque debería estar equipado con:

- .1 una instalación radioeléctrica de ondas métricas que pueda transmitir y recibir mediante radiotelefonía en las frecuencias de 156,300 MHz (canal 6), 156,650 MHz (canal 13) y 156,800 MHz (canal 16).
- .2 una radiobaliza de localización de siniestros por satélite (RLS por satélite) que:
  - .1 tenga capacidad para transmitir alertas de socorro a través del servicio satelitario que funciona en la banda de 406 MHz;
  - .2 esté instalada en un lugar fácilmente accesible;
  - .3 esté lista para ser soltada manualmente y pueda ser transportada por una persona a una embarcación de supervivencia;
  - .4 pueda zafarse y flotar si se hunde el buque y activarse automáticamente una vez a flote; o
  - .5 pueda ser activada manualmente.

#### **5 EQUIPO RADIOELÉCTRICO ADICIONAL QUE LLEVARÁN LOS BUQUES EN LAS ZONAS MARÍTIMAS A1 Y A2**

Además de ajustarse a lo prescrito en la sección 4, todo buque que efectúe viajes fuera de la zona marítima A1, pero que permanezca en la zona marítima A2, debería llevar:

- .1 una instalación radioeléctrica de ondas métricas que pueda transmitir y recibir:
  - .1 mediante LSD en la frecuencia de 156,525 MHz (canal 70). Se debería poder iniciar la transmisión de los alertas de socorro en el canal 70 en el puesto desde el que se gobierne normalmente el buque; y
  - .2 mediante radiotelefonía en las frecuencias de 156,300 MHz (canal 6), 156,650 MHz (canal 13) y 156,800 MHz (canal 16);
- .2 una instalación radioeléctrica que pueda mantener una escucha continua de LSD en el canal 70 de ondas métricas, instalación que podrá estar separada de la prescrita en 5.1.1, o combinada con ella;
- .3 una instalación radioeléctrica de ondas hectométricas que pueda transmitir y recibir, a efectos de socorro y seguridad en las frecuencias de:
  - .1 2 187,5 kHz (frecuencia asignada) utilizando LSD; y
  - .2 2 182 kHz utilizando radiotelefonía; y

- .4 una instalación radioeléctrica que pueda mantener una escucha continua de LSD en la frecuencia de 2 187,5 kHz (frecuencia asignada), instalación que podrá estar separada de la prescrita en 5.3.1, o combinada con ella.

## **6 SERVICIOS DE ESCUCHA**

6.1 Todo buque, mientras esté en el mar, debería mantener una escucha continua:

- .1 en el canal 16 de ondas métricas;
- .2 en el canal 70 de LSD de ondas métricas si el buque está equipado con una instalación radioeléctrica de ondas métricas apta para LSD; y
- .3 en la frecuencia de socorro y seguridad para LSD de 2 187,5 kHz (frecuencia asignada) si el buque está equipado con una instalación radioeléctrica de ondas hectométricas apta para LSD;

6.2 Todo buque, mientras esté en el mar, debería mantener un servicio de escucha radioeléctrica de las emisiones de información sobre seguridad marítima en la frecuencia o frecuencias apropiadas en que se transmita tal información para la zona en que esté navegando el buque.

## **7 FUENTES ELÉCTRICAS**

7.1 Mientras el buque esté en el mar, se debería disponer en todo momento de un suministro de energía eléctrica suficiente para hacer funcionar las instalaciones radioeléctricas y para cargar todas las baterías utilizadas como fuente o fuentes eléctricas de reserva de las instalaciones radioeléctricas.

7.2 Todo buque debería estar provisto de una fuente o fuentes eléctricas de reserva, que cumplan con lo dispuesto en la sección 4, para alimentar las instalaciones radioeléctricas a fin de poder mantener las radiocomunicaciones de socorro y seguridad en caso de fallo de la fuente eléctrica principal. La fuente o fuentes de energía de reserva deberían tener capacidad para hacer funcionar simultáneamente la instalación radioeléctrica de ondas métricas prescrita en la sección 4, así como cualesquiera cargas adicionales mencionadas en la sección 5, durante seis horas como mínimo.

7.3 La fuente o fuentes eléctricas de reserva deberían ser independientes de la potencia propulsora y del sistema eléctrico del buque.

La fuente o fuentes eléctricas de reserva se podrán utilizar para alimentar el alumbrado eléctrico prescrito en 1.3.

7.4 En el caso de una fuente eléctrica de reserva que consista en una o varias baterías de acumuladores recargables:

- .1 se debería disponer de medios para cargar automáticamente dichas baterías, capaces de recargarlas de acuerdo con las prescripciones relativas a capacidad mínima en un intervalo de 10 h; y
- .2 se debería verificar la capacidad de la batería o baterías empleando un método apropiado, a intervalos que no excedan de 12 meses, cuando el buque no esté en el mar.

7.6 Las baterías de acumuladores que se utilicen de fuente eléctrica de reserva deberían estar emplazadas e instaladas de modo que garanticen:

- .1 el mejor servicio posible;
- .2 una duración razonable;
- .3 una seguridad razonable;
- .4 que la temperatura de las baterías se mantenga dentro de los límites especificados por los fabricantes, tanto si están cargándose como si están inactivas;
- .5 que, cuando estén plenamente cargadas, proporcionen por lo menos el mínimo de horas de funcionamiento prescrito en todas las condiciones meteorológicas; y
- .6 que estén situadas en la parte superior del buque.

7.7 Si es necesario proporcionar una entrada constante de información procedente de los aparatos náuticos o de otros equipos del buque a una instalación radioeléctrica prescrita por el reglamento de radiocomunicaciones de la autoridad competente, a fin de garantizar su funcionamiento adecuado se deberían disponer medios que garanticen el suministro continuo de tal información en caso de fallo de las fuentes eléctricas principal o de emergencia del buque.

7.8 A efectos de calcular la capacidad prescrita de la fuente o fuentes eléctricas de reserva, se recomienda utilizar la fórmula siguiente para determinar la carga eléctrica que deberá suministrar la fuente o fuentes eléctricas de reserva para cada instalación radioeléctrica prescrita para las condiciones funcionales de socorro:

$\frac{1}{2}$  del consumo de corriente necesario para la transmisión + el consumo de corriente necesario para la recepción + el consumo de corriente de toda carga adicional.

## **8 NORMAS DE FUNCIONAMIENTO**

El equipo prescrito en virtud del reglamento de radiocomunicaciones de la autoridad competente se debería ajustar a las especificaciones de funcionamiento adecuadas, estipuladas por las autoridades pertinentes.

## **9 PRESCRIPCIONES RELATIVAS A LAS REPARACIONES Y EL MANTENIMIENTO**

9.1 El equipo se debería proyectar de manera que las unidades principales puedan remplazarse fácilmente sin necesidad de recalibración ni de reajustes complicados.

9.2 Cuando proceda, el equipo se debería construir e instalar de modo que resulte accesible para su inspección y mantenimiento a bordo.

9.3 Se debería proveer información adecuada para el manejo y el mantenimiento apropiados del equipo.



## **10 PERSONAL DE RADIOCOMUNICACIONES**

10.1 Todo buque debería llevar personal cualificado para mantener radiocomunicaciones de socorro y seguridad del modo que la autoridad competente juzgue satisfactorio, según se indica a continuación.

10.2 El personal debería estar en posesión, al menos, del Certificado de radiotelefonista naval restringido (ondas métricas) concedido por las autoridades pertinentes.

10.3 Para el manejo del equipo radioeléctrico prescrito para las zonas marítimas A1 y las ondas métricas se requiere un Certificado de operador restringido de corto alcance (SRC) o un Certificado de operador restringido (ROC).

10.4 Para el manejo del equipo radioeléctrico prescrito para las zonas marítimas A2 y las ondas hectométricas, se requiere un Certificado de operador general de largo alcance (LRC) o un Certificado de operador general (GOC).

10.5 Por Certificado de operador restringido de corto alcance (SRC) se entiende un título de operador que abarque el manejo del equipo radioeléctrico instalado a bordo de buques que no forman parte del SMSSM que naveguen dentro de la zona de cobertura de las ondas métricas o de una estación costera de LSD en ondas métricas.

10.6 Por Certificado de operador restringido (ROC) se entiende un título de operador que abarque el manejo de equipo radioeléctrico instalado para el SMSSM en las zonas marítimas A1.

10.7 Por Certificado de operador general de largo alcance (LRC) se entiende un título de operador que abarque el manejo del equipo radioeléctrico instalado a bordo de buques que no forman parte del SMSSM que naveguen fuera de la zona de cobertura de las ondas métricas o de una estación costera de LSD en ondas métricas.

10.8 Por Certificado de operador general (GOC) se entiende un título de operador que abarque el manejo de equipo radioeléctrico instalado para el SMSSM en las zonas marítimas A2, A3 y A4.

\* \* \*

## ANEXO XXVII

### ALCANCE DE LAS ONDAS MÉTRICAS PARA LAS DISTINTAS UNIDADES DE TRANSMISIÓN O RECEPCIÓN

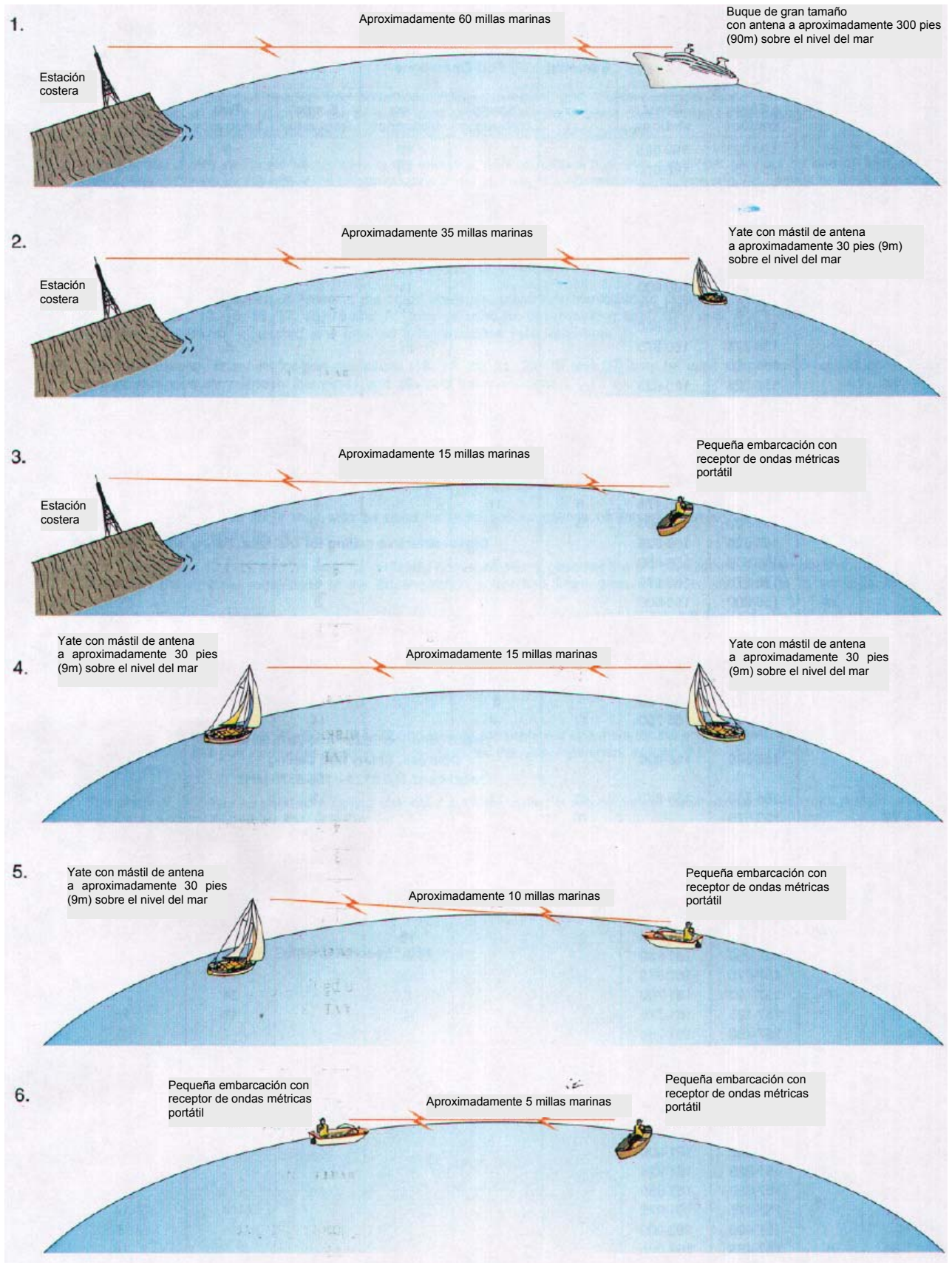
1 Es sumamente importante tener en cuenta que la transmisión y la recepción de las señales en ondas métricas están limitadas, en teoría, a la línea visual. Esto se debe a que las ondas métricas normalmente no siguen la curvatura de la Tierra. El alcance puede verse afectado en mayor o menor grado por la presión barométrica o el aumento de la humedad, que suelen dar lugar a unos alcances mayores de lo normal.

2 Esta refracción atmosférica hace que la trayectoria de las ondas radioeléctricas tienda a ser curva en vez de recta.

3 La flexión o refracción se debe a un cambio de la velocidad de onda cuando las ondas se propagan en la atmósfera, de manera que cambian de dirección hacia la región de menor velocidad de onda. El grado de flexión o refracción depende del índice de cambio de la velocidad de onda, lo cual viene determinado por el índice de refracción del aire y su variación con la altura, que, a su vez, depende de la presión, la temperatura y la humedad del aire.

4 Otro importante factor que determina el alcance es generalmente la altura sobre el nivel del mar de las antenas de transmisión y recepción. También cabe señalar que el hecho de que un transmisor y un receptor se encuentren en la misma línea visual no garantiza automáticamente que se reciba una señal aceptable, ya que esto dependerá, entre otros factores, de la potencia de transmisión, la sensibilidad del receptor y la calidad y la posición de las antenas de transmisión y recepción. En la siguiente figura se ilustran algunos alcances típicos de ondas métricas entre distintas estaciones de transmisión y recepción.

\* \* \*



\* \* \*

## ANEXO XXVIII

### UTILIZACIÓN DE LOS TELÉFONOS MÓVILES EN LAS COMUNICACIONES DE SOCORRO Y SEGURIDAD

1 La utilización de los teléfonos móviles en el entorno marítimo mar adentro está actualmente bien establecida en los sectores comercial, pesquero y de recreo.

2 Cada vez es mayor el número de incidentes de buques en que, para pedir ayuda a los servicios de salvamento, se recurre al servicio de emergencias en tierra, o se ha telefonado directamente para solicitar asistencia. Se recomienda encarecidamente no utilizar el teléfono móvil para estos fines.

3 La utilización del teléfono móvil omite la organización de comunicaciones de socorro internacionales por el canal 16 de ondas métricas, que es un servicio dedicado y bien establecido.

4 La cobertura celular mar adentro (teléfono móvil) es limitada y no ofrece la amplia cobertura de seguridad que permite el canal 16 de ondas métricas (supervisado 24 horas por día). Por consiguiente, si ocurre un accidente en el límite de una zona de cobertura celular, existe un riesgo mayor de que surjan problemas de comunicaciones, o incluso de que se pierda completamente la comunicación.

5 Si se continúa utilizando el teléfono móvil para todas las comunicaciones en el lugar del siniestro, se producirían restricciones y retrasos en las comunicaciones.

6 Existe siempre el riesgo de que se puedan perder o malinterpretar elementos de información vitales al introducir nuevos enlaces en la cadena de comunicación.

7 No es posible comunicarse directamente con otro buque que pueda prestar asistencia a menos que dicho buque también tenga un teléfono móvil cuyo número sea conocido.

8 Otros buques que podrían prestar ayuda no recibirían la solicitud de asistencia. Se perdería un tiempo valioso mientras el Centro de coordinación de salvamento del servicio de guardacostas pertinente recibe y retransmite la información a todos los buques en los canales de socorro adecuados.

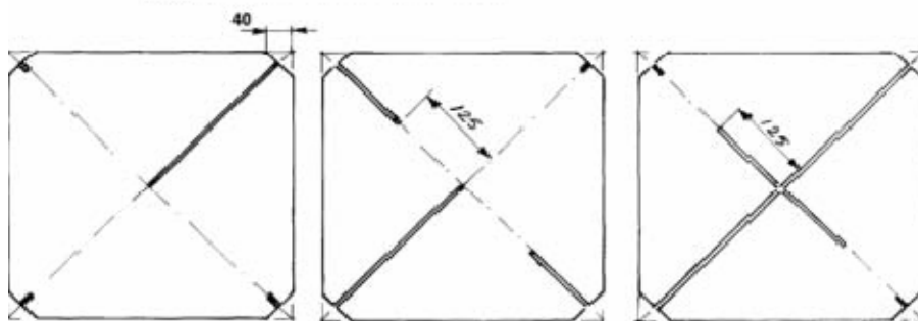
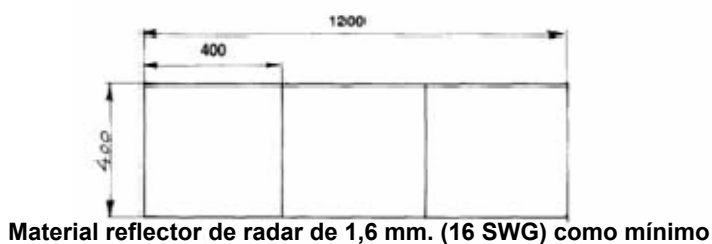
9 En aras de la seguridad de la vida humana en el mar, se insta a los propietarios de buques a que lleven a bordo el equipo de comunicaciones MARÍTIMAS y utilicen este medio como principal recurso para las comunicaciones de socorro y seguridad.

\* \* \*

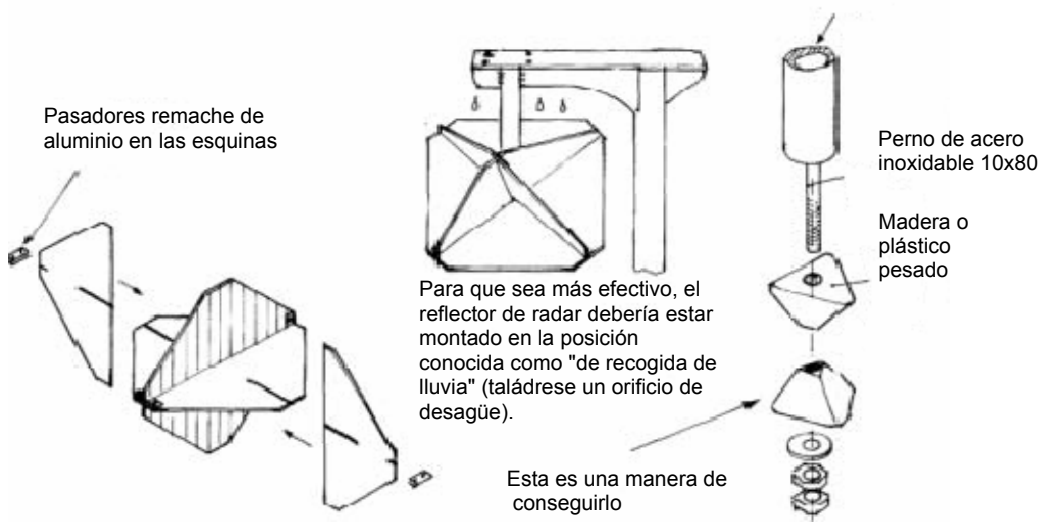
ANEXO XXIX

NORMAS DE FUNCIONAMIENTO RECOMENDADAS  
PARA EL REFLECTOR DE RADAR

Para evitar abordajes, los buques pequeños deberían ser visibles en los radares de los otros buques. Los buques pequeños deben reflejar los haces de radar transmitidos por otros buques y, dado que los buques de PRFV o de madera no reflejan bien los haces de radar, los buques pequeños necesitan un reflector de radar especial, que puede fabricarse como se indica a continuación:



Tubo



## ANEXO XXX

### EQUIPO PRESCRITO PARA CUMPLIR EL REGLAMENTO DE ABORDAJES\*

#### Regla 22

##### Visibilidad de las luces

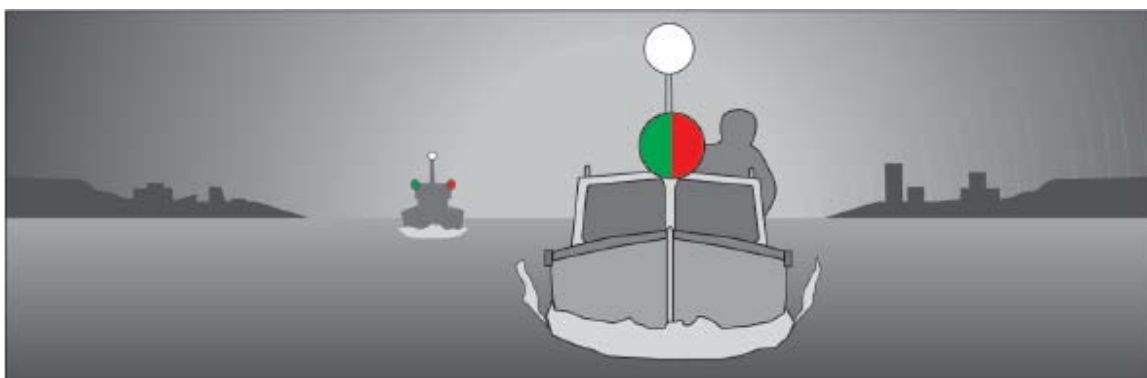
Las luces prescritas en el Reglamento de Abordajes, 1972 deberán tener la intensidad especificada en la sección 8 del anexo I, de modo que sean visibles a las siguientes distancias mínimas:

- c) En los buques de eslora inferior a 12 m:
  - luz de tope, 2 millas;
  - luz de costado, 1 milla;
  - luz de alcance, 2 millas;
  - luz de remolque, 2 millas;
  - luz todo horizonte blanca, roja, verde o amarilla, 2 millas.

#### Regla 23

##### Buques de propulsión mecánica, en navegación

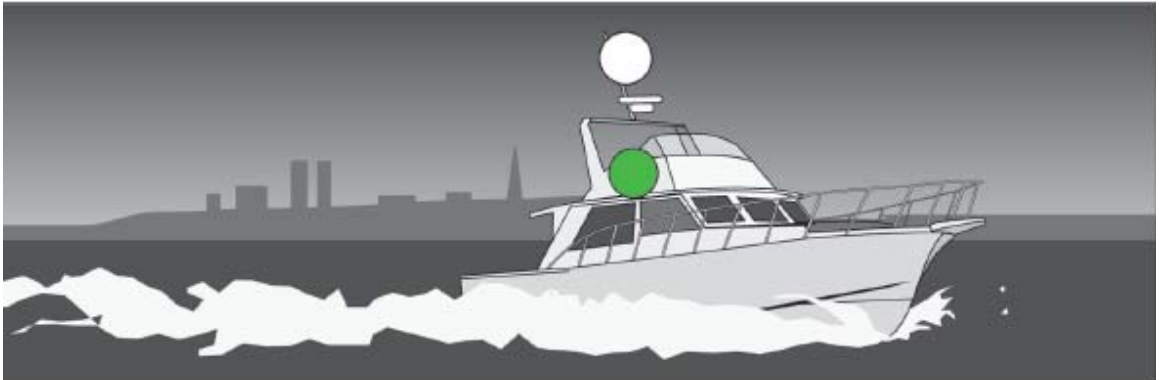
- a) Los buques de propulsión mecánica en navegación deberían tener:
  - i) una luz de tope a proa;
  - ii) una segunda luz de tope, a popa y más alta que la de proa exceptuando a los buques de menos de 50 m de eslora, que no deberían estar obligados a exhibir esta segunda luz;
  - iii) luces de costado;
  - iv) una luz de alcance.



---

\* En el presente anexo, longitud equivale a LOA.

- d) i) Los buques de propulsión mecánica de eslora inferior a 12 m podrán, en lugar de las luces prescritas en el párrafo a) de esta regla, exhibir una luz blanca todo horizonte y luces de costado;

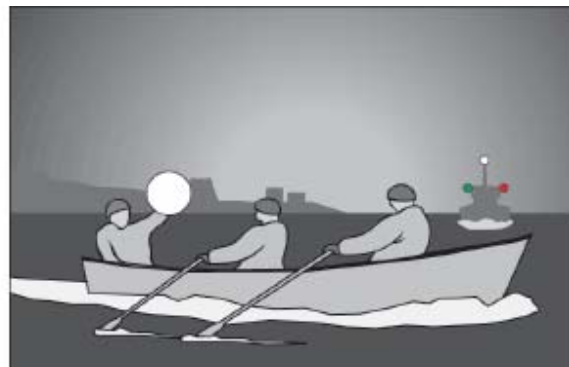


- ii) los buques de propulsión mecánica de eslora inferior a 7 m y cuya velocidad no sea superior a 7 nudos, podrán exhibir, en lugar de las luces prescritas en el párrafo a) de esta regla, una luz blanca todo horizonte y, si es posible, deberían exhibir luces de costado;
- iii) en los buques de propulsión mecánica de eslora inferior a 12 m, la luz de tope o la luz blanca todo horizonte podrá apartarse del eje longitudinal del buque si no es posible colocarla en dicho eje, a condición de que las luces de costado vayan combinadas en un solo farol, que se debería llevar en el eje longitudinal del buque o colocado tan cerca como sea posible de la línea proa-popa en que vaya la luz de tope o la luz blanca todo horizonte.

## Regla 25

Buques de vela en navegación y embarcaciones de remo

- a) Los buques de vela en navegación deberían exhibir:
- i) luces de costado;
  - ii) una luz de alcance.



- b) En los buques de vela de eslora inferior a 20 m, las luces prescritas en el párrafo a) de esta regla podrán ir en un farol combinado, que se llevará en el tope del palo o cerca de él, en el lugar más visible.

- c) Además de las luces prescritas en el párrafo a) de esta regla, los buques de vela en navegación podrán exhibir en el tope del palo o cerca de él, en el lugar más visible, dos luces todo horizonte en línea vertical, roja la superior y verde la inferior, pero estas luces no se debería exhibir junto con el farol combinado que se permite en el párrafo b) de esta regla.
- d)
  - i) Las embarcaciones de vela de eslora inferior a 7 m deberían exhibir, si es posible, las luces prescritas en el párrafo a) o b) de esta regla, pero si no lo hacen, deberían tener a mano para uso inmediato una linterna eléctrica o farol encendido que muestre una luz blanca, la cual debería exhibirse con tiempo suficiente para evitar el abordaje.
  - ii) Las embarcaciones de remos podrán exhibir las luces prescritas en esta regla para los buques de vela, pero si no lo hacen, deberían tener a mano para uso inmediato una linterna eléctrica o farol encendido que muestre una luz blanca, la cual debería ser exhibida con tiempo suficiente para evitar el abordaje.
- e) Un buque que navegue a vela, cuando sea también propulsado mecánicamente, debería exhibir a proa, en el lugar más visible, una marca cónica con el vértice hacia abajo.

## Regla 26

### Buques de pesca

- a) Los buques dedicados a la pesca<sup>5</sup>, ya sea en navegación o fondeados, solamente deberían exhibir las luces y marcas prescritas en esta regla.
- b) Los buques dedicados a la pesca de arrastre, es decir, remolcando a través del agua redes de arrastre u otros artes de pesca, deberían exhibir:
  - i) dos luces todo horizonte en línea vertical, verde la superior y blanca la inferior, o una marca consistente en dos conos unidos por sus vértices en línea vertical, uno sobre el otro;
  - ii) una luz de tope a popa y más elevada que la luz verde todo horizonte; los buques de eslora inferior a 50 m no deberían tener la obligación de exhibir esta luz, pero podrán hacerlo;
  - iii) cuando vayan con arrancada, además de las luces prescritas en este párrafo, las luces de costado y una luz de alcance.
- c) Los buques dedicados a la pesca, que no sea pesca de arrastre, deberían exhibir:
  - i) dos luces todo horizonte en línea vertical, roja la superior y blanca la inferior, o una marca consistente en dos conos unidos por sus vértices en línea vertical, uno sobre el otro;

---

<sup>5</sup> La expresión "buque dedicado a la pesca" significa todo buque que esté pescando con redes, líneas, aparejos de arrastre y otros artes de pesca que restrinjan su maniobrabilidad; esta expresión no incluye a los buques que pesquen con curricán u otro arte de pesca que no restrinja su maniobrabilidad (regla 3, párrafo d), del Reglamento internacional para prevenir los abordajes).



- ii) cuando el aparejo largado se extienda más de 150 m medidos horizontalmente a partir del buque, una luz blanca todo horizonte o un cono con el vértice hacia arriba, en la dirección del aparejo;
- iii) cuando vayan con arrancada, además de las luces prescritas en este párrafo, las luces de costado y una luz de alcance.
- d) Todo buque dedicado a la pesca en las inmediaciones de otros buques dedicados también a la pesca podrá exhibir las señales adicionales prescritas en el anexo II de este Reglamento.
- e) Cuando no estén dedicados a la pesca, los buques no deberían exhibir las luces y marcas prescritas en esta regla, sino únicamente las prescritas para los buques de su misma eslora.

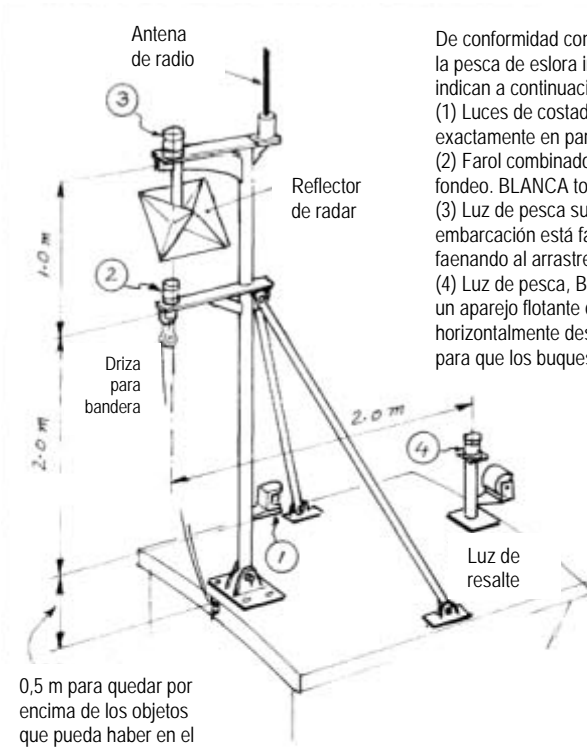
### **Regla 35**

#### Señales acústicas en visibilidad reducida

...

- j) Un buque de eslora inferior a 12 m no debería tener la obligación de emitir las señales prescritas en la regla 35 pero, si no las hace, debería emitir otra señal acústica eficaz a intervalos que no excedan de 2 minutos.

**APÉNDICE**

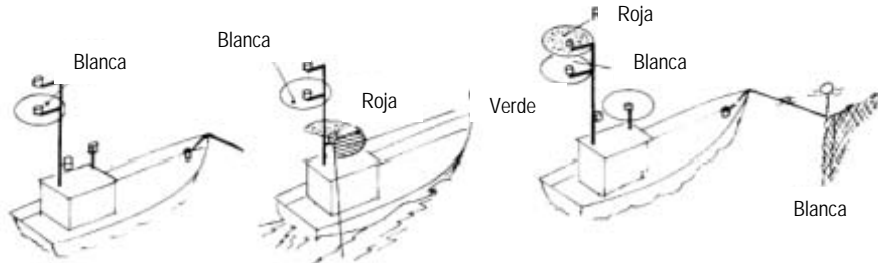


De conformidad con el Reglamento internacional, los buques dedicados a la pesca de eslora inferior a 12 metros deben llevar las luces que se indican a continuación a fin de prevenir los abordajes durante la noche:

- (1) Luces de costado o un farol combinado (ROJA y VERDE) colocadas exactamente en paralelo al eje longitudinal del buque.
- (2) Farol combinado en el tope del palo, luz de pesca inferior y luz de fondeo. BLANCA todo horizonte.
- (3) Luz de pesca superior exhibiendo todo horizonte VERDE si la embarcación está faenando al arrastre, ROJA si la embarcación no está faenando al arrastre.
- (4) Luz de pesca, BLANCA todo horizonte. Cuando el buque esté utilizando un aparejo flotante que se extienda más de 150 metros medidos horizontalmente desde el buque, esta luz indica la dirección del aparejo para que los buques lo eviten.

Todas las luces deben estar fijadas a las distancias mínimas que se indican en el dibujo. Todas ellas deben ser luces aprobadas para embarcaciones de eslora igual o inferior a 12 metros y tener bombillas de 18 vatios.

0,5 m para quedar por encima de los objetos que pueda haber en el techo de la caseta de gobierno



Embarcación fondeada exhibiendo una luz de fondeo BLANCA






















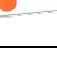








Embarcación en movimiento exhibiendo luces de costado ROJA y VERDE, y luz de tope BLANCA

Embarcación con aparejo flotante largado que se extiende más de 150 m exhibiendo dos luces de pesca, ROJA la superior y BLANCA la inferior, y una luz direccional BLANCA











\* \* \*

ANEXO XXXI

CÓDIGO INTERNACIONAL DE SEÑALES

<b>ALFA</b>  • • -	TENGO BUZO SUMERGIDO; MANTÉNGASE BIEN ALEJADO DE MÍ Y A POCA VELOCIDAD.	<b>UNIFORM</b>  • • • -	SE DIRIGE USTED HACIA UN PELIGRO.
<b>BRAVO</b>  - • • •	ESTOY DESCARGANDO O TRANSPORTANDO MERCANCIAS PELIGROSAS.	<b>VICTOR</b>  • • • -	NECESITO AUXILIO.
<b>CHARLIE</b>  - • • •	"SÍ" (AFIRMACIÓN O "EL SIGNIFICADO DEL GRUPO ANTERIOR DEBE INTERPRETARSE EN SENTIDO AFIRMATIVO").	<b>WHISKEY</b>  • • • -	NECESITO ASISTENCIA MÉDICA.
<b>DELTA</b>  - • • •	MANTÉNGASE ALEJADO DE MÍ; MANIOBRO CON DIFICULTAD.	<b>X-RAY</b>  - • • • -	SUSPENDA USTED LO QUE ESTÁ HACIENDO Y PRESTE ATENCIÓN A MIS SEÑALES.
<b>ECHO</b>  •	CAIGO A ESTRIBOR.	<b>YANKEE</b>  - • • • -	ESTOY GARREANDO.
<b>FOXTROT</b>  • • • •	TENGO AVERÍA; PÓNGASE EN COMUNICACIÓN CONMIGO.	<b>ZULU</b>  - • • • •	NECESITO REMOLCADOR. HECHA POR BUQUES PESQUEROS QUE FAENAN MUY CERCA UNOS DE OTROS EN LOS BANCOS DE PESCA, SIGNIFICA: "ESTOY COBRANDO REDES".
<b>GOLF</b>  - - • •	NECESITO PRÁCTICO. HECHA POR BUQUES PESQUEROS QUE FAENAN MUY CERCA UNOS DE OTROS EN LOS BANCOS DE PESCA, SIGNIFICA: "ESTOY COBRANDO REDES".	<b>PRIMER REPETIDOR</b>  - - • • •	SE UTILIZA PARA REPETIR LA PRIMERA BANDERA O GALLARDETE EN EL MISMO GRUPO IZADO.
<b>HOTEL</b>  • • • •	TENGO PRÁCTICO A BORDO.	<b>SEGUNDO REPETIDOR</b>  - • • • •	SE UTILIZA PARA REPETIR LA SEGUNDA BANDERA O GALLARDETE EN EL MISMO GRUPO IZADO.
<b>INDIA</b>  • •	CAIGO A BABOR.	<b>TERCER REPETIDOR</b>  - • • • •	SE UTILIZA PARA REPETIR LA TERCERA BANDERA O GALLARDETE EN EL MISMO GRUPO IZADO.
<b>JULIET.</b>  • • - - -	TENGO INCENDIO Y LLEVO A BORDO MERCANCIAS PELIGROSAS, MANTÉNGASE BIEN ALEJADO DE MÍ.	<b>CÓDIGO Y RESPUESTA</b>  - • • • •	INDICA QUE SE HA VISTO Y COMPRENDIDO LA SEÑAL.
<b>KILO</b>  - • • -	DESEO COMUNICARME CON USTED.	 • - - - -	UNO
<b>LIMA</b>  • - • • •	PARE SU BUQUE INMEDIATAMENTE.	 • • - - -	DOS
<b>MIKE</b>  - -	MI BUQUE ESTÁ PARADO Y SIN ARRANCADA.	 • • • - -	TRES
<b>NOVEMBER</b>  - •	"NO" (NEGACIÓN O "EL SIGNIFICADO DEL GRUPO ANTERIOR DEBE INTERPRETARSE EN SENTIDO NEGATIVO").	 • • • • -	CUATRO
<b>OSCAR</b>  - - - -	¡HOMBRE AL AGUA!	 • • • • •	CINCO

SE UTILIZAN SIEMPRE QUE SEA NECESARIO REPRESENTAR NÚMEROS CON BANDERAS

<p><b>PAPA</b></p>  <p>• - - •</p>	<p>EN PUERTO: TODO EL PERSONAL DEBE REGRESAR A BORDO PUES EL BUQUE DEBE HACERSE A LA MAR.                  EN LA MAR: PUEDE SER USADA POR BUQUES PESQUEROS PARA INDICAR "MIS REDES SE HAN ENGANCHADO EN UNA OBSTRUCCIÓN".</p>	 <p>- • • • •</p> <p>SEIS</p>	<p>SE UTILIZAN SIEMPRE QUE SEA NECESARIO REPRESENTAR NÚMEROS CON BANDERAS</p>
<p><b>QUEBEC</b></p>  <p>- - - • -</p>	<p>MI BUQUE ESTÁ "SANO" Y PIDO LIBRE PLÁTICA.</p>	 <p>- - - • •</p> <p>SIETE</p>	
<p><b>ROMEO</b></p>  <p>• - • •</p>	<p>(SIN SIGNIFICADO PARA SEÑALES DE UNA SOLA BANDERA).</p>	 <p>- - - • •</p> <p>OCHO</p>	
<p><b>SIERRA</b></p>  <p>• • •</p>	<p>ESTOY DANDO ATRÁS.</p>	 <p>- - - - •</p> <p>NUEVE</p>	
<p><b>TANGO</b></p>  <p>-</p>	<p>MANTÉNGASE ALEJADO DE MÍ. ESTOY PESCANDO AL ARRASTRE EN PAREJA.</p>	 <p>- - - - -</p> <p>CERO</p>	

**NOTA:** LAS SEÑALES DE UNA SOLA BANDERA PODRÁN UTILIZARSE MEDIANTE CUALQUIER MÉTODO DE SEÑALIZACIÓN. LAS SEÑALES "B", "C", "D", "E", "G", "H", "I", "M", "S", "T", "Z" Y DEL NÚMERO "CINCO", CUANDO SE HAGAN POR MEDIOS ACÚSTICOS, DEBERÁN SATISFACER LO PRESCRITO EN EL REGLAMENTO INTERNACIONAL PARA PREVENIR LOS ABORDAJES, REGLAS 34 Y 35. LAS SEÑALES "K" Y "S" TIENEN UN SIGNIFICADO ESPECIAL COMO SEÑALES DE DESEMBARCO PARA GUÍA DE EMBARCACIONES MENORES CON TRIPULANTES Y OTRAS PERSONAS EN PELIGRO.

\* \* \*

ANEXO XXXII  
SEÑALES DE PELIGRO\*

1 Las señales siguientes, utilizadas o exhibidas juntas o por separado, indican peligro y necesidad de ayuda:

- .1 un disparo de cañón, u otra señal detonante, repetidos a intervalos de un minuto aproximadamente;
- .2 un sonido continuo producido por cualquier aparato de señales de niebla;
- .3 cohetes o granadas que despidan estrellas rojas, lanzados uno a uno y a cortos intervalos;
- .4 una señal emitida por cualquier sistema de señales consistente en el grupo ...---... (SOS) del Código Morse;
- .5 una señal emitida por radiotelefonía consistente en la palabra "Mayday";
- .6 la señal de peligro "NC" del Código internacional de señales;
- .7 una señal consistente en una bandera cuadrada que tenga encima o debajo de ella una bola u objeto análogo;
- .8 llamaradas a bordo (como las que se producen al arder un barril de brea, petróleo, etc.);
- .9 un cohete-bengala con paracaídas o una bengala de mano que produzca una luz roja;
- .10 una señal fumígena que produzca una densa humareda de color naranja;
- .11 movimientos lentos y repetidos, subiendo y bajando los brazos extendidos lateralmente;
- .12 un alerta de socorro mediante llamada selectiva digital que se transmita en:
  - .1 el canal 70 de ondas métricas, o
  - .2 las frecuencias 2187,5 kHz, 8414,5 kHz, 4207,5 kHz, 6312 kHz, 12577 kHz o 16804,5 kHz de ondas hectométricas/decamétricas;
- .13 un alerta de socorro buque-costera transmitido por la estación terrena de buque de Inmarsat u otro proveedor de servicios móviles por satélite;
- .14 señales transmitidas por radiobalizas de localización de siniestros;

---

\* Véase el anexo IV del Reglamento internacional para prevenir los abordajes, 1972, enmendado (anexo de la resolución A.1004(25) de la Asamblea).

.15 señales aprobadas transmitidas mediante los sistemas de radiocomunicaciones, incluidos los respondedores de radar de las embarcaciones de supervivencia.

2 Está prohibido utilizar o exhibir cualquiera de las señales anteriores, salvo para indicar peligro y necesidad de ayuda, y utilizar cualquier señal que pueda confundirse con las anteriores.

3 Se recuerdan las secciones correspondientes del Código internacional de señales, el Volumen III del Manual internacional de los servicios aeronáuticos y marítimos de búsqueda y salvamento y las siguientes señales:

.1 un trozo de lona de color naranja con un cuadrado negro y un círculo, u otro símbolo pertinente (para identificación desde el aire); y

.2 una marca colorante del agua.

\* \* \*

ANEXO XXXIII

ORIENTACIONES SOBRE LA FORMACIÓN ANTERIOR AL EMBARCO

**Formación prescrita para toda persona que vaya a navegar por primera vez a bordo de buques con cubierta de eslora inferior a 12 m y buques sin cubierta**

<b>Conocimientos, comprensión y aptitud</b>	<b>Métodos para demostrar la competencia</b>	<b>Criterios para evaluar la competencia</b>
Tipos de situaciones de emergencia que puedan producirse, fuego, abordaje, varada, zozobra y accidentes con lesiones.	Explicar las medidas adoptadas para cada caso.	La secuencia de medidas adoptadas relativas a la notificación y a la reacción ante el suceso es adecuada.
Conocer los tipos de equipo de emergencia que se encuentran disponibles a bordo.	Explicar cuál es la función de los diversos tipos de equipo.	Poder identificar y determinar la función del equipo de seguridad y en qué situaciones habrá de utilizarse.
Conocer el uso de un chaleco salvavidas, traje de inmersión y/o un dispositivo flotante.	Poder demostrar cómo debe colocarse un chaleco salvavidas, traje de inmersión, según proceda, y/o un dispositivo flotante además de cómo permanecer a flote y moverse en el agua con y sin dispositivos de ayuda.	Demostración práctica en el agua que demuestre la competencia.
Conocer el uso de los extintores de incendios y de las mangueras contra incendios.	Comprender los tipos de extintores de incendios y para qué tipos de fuego se utilizan. Comprender el uso de las lanzas de aspersión y chorro.	Demostración práctica en la que se apaguen fuegos utilizando mangueras y extintores.
Conocer el uso de todos los tipos de equipo de señales de socorro visuales.	Comprender la diferencia existente entre el equipo de día y de noche; cuándo utilizar los diversos equipos; dónde está emplazado el equipo.	Demostración práctica del uso de los distintos tipos de señales pirotécnicas. Identificar las señales de socorro visuales.
Comprender los peligros relacionados con el consumo de alcohol y drogas.	Identificar los peligros que entraña el consumo de alcohol o drogas en la navegación.	Comprensión de que es peligroso e ilícito consumir alcohol y drogas antes de navegar y cuando se esté en el mar.
Comprender los primeros auxilios básicos que han de administrarse cuando sucede un accidente.	Explicar la secuencia de acciones y los pasos a adoptar previos a la llegada de una persona cualificada.	Demostrar cómo colocar a una persona lesionada y contener una hemorragia.

<b>Conocimientos, comprensión y aptitud</b>	<b>Métodos para demostrar la competencia</b>	<b>Criterios para evaluar la competencia</b>
Conocimiento de la terminología náutica más habitual.	Conocer los términos básicos relativos a: dirección (norte, sur, babor, estribor, a popa, por el través, etc.), partes de la embarcación, elementos que conforman el equipo, cabos y nudos.	Demostrar aptitud para indicar las partes de una embarcación, direcciones y elementos del equipo.
Conocimiento de las causas y las consecuencias de la hipotermia así como de las medidas a adoptar para evitar su aparición.	Comprender las medidas a adoptar llegado el caso de que uno mismo se encuentre en el agua así como el equipo disponible para evitar la aparición de hipotermia.	Explicar que la persona debería subirse a un casco que haya dado la vuelta, secarse la indumentaria y utilizar la ayuda térmica que se encuentra en el estuche de emergencia.
Conocimiento de la prescripción de que el patrón debe informar a una persona competente de los pormenores del viaje y del personal.	Comprender la necesidad de dejar en tierra los datos de contacto antes de hacerse a la mar.	Manifestar que el tripulante facilitará al patrón su nombre, número de identidad, pariente más cercano y datos de contacto para su incorporación a la lista de la tripulación.
Comprender las medidas básicas de seguridad del trabajo a bordo de los buques.	Explicar los riesgos y las medidas que se han de adoptar respecto de las condiciones sociales, ambientales y de vida, el entorno laboral y la seguridad en cubierta.	Poder reconocer los principales riesgos y medidas que se deben adoptar para proteger la seguridad y la salud.

Se recomienda que cuando se elaboren programas de formación básica en seguridad anterior al embarco se consulte lo siguiente, según proceda: Documento FAO/OIT/IMO que ha de servir de guía para la formación y titulación del personal de los buques pesqueros, en particular, la parte A – Generalidades, y la parte B – Buques pesqueros pequeños. Véase el Curso Modelo 1.33 – Seguridad de las operaciones de pesca (nivel de apoyo), edición de 2005.

\* \* \*



## ANEXO XXXIV

### LISTA COMENTADA DE PUBLICACIONES PERTINENTES

#### **FAO ([www.fao.org](http://www.fao.org))**

##### *Código de conducta para la pesca responsable*

El Código establece los principios y las normas internacionales de comportamiento para la práctica responsable con vistas a garantizar la conservación, gestión y desarrollo eficaces de los recursos acuáticos vivos teniendo en cuenta los ecosistemas y la biodiversidad.

##### *Orientaciones técnicas para la pesca responsable – Operaciones pesqueras*

Las orientaciones técnicas suponen un apoyo a la aplicación del Código de conducta en lo relativo a las actividades pesqueras. Están dirigidas a los Estados, organizaciones internacionales, organismos de gestión de la pesca, propietarios, administradores y fletadores de buques pesqueros, así como a los pescadores y a sus organizaciones.

##### *Especificaciones estándar para el mercado e identificación de buques pesqueros*

En este documento figuran las especificaciones relativas a un sistema normalizado para el mercado y la identificación de buques pesqueros según ha sido autorizado por el Comité sobre Pesca de la FAO, Roma, abril de 1989.

##### *La seguridad en el mar como parte integrante de la ordenación pesquera*

Este documento aporta una visión general y amplia de distintos asuntos relativos a la seguridad en el mar llegando a la conclusión de que ésta debe integrarse en la ordenación pesquera.

##### *Informe de la Consulta regional de expertos FAO/Secretaría de la Comunidad del Pacífico sobre seguridad marítima en buques pesqueros pequeños (en inglés), Suva (Fiji), 9 a 13 de febrero de 2004.*

La reunión consultiva se celebró en Suva, del 9 al 13 de febrero de 2004. Las deliberaciones se centraron especialmente en la importancia de disponer de buenos datos relativos a los accidentes marítimos, en las prescripciones de obligado cumplimiento por lo que respecta a la matrícula de los buques, a la inspección de buques y a la certificación de tripulantes, en el cumplimiento de los reglamentos en lugares alejados, y en las prescripciones de formación destinadas a mejorar la seguridad en las embarcaciones pesqueras pequeñas. En este informe se consignan varias recomendaciones además de las consideraciones relativas a su aplicación.

##### *Aspects of sea safety in the fisheries of pacific island countries*

Esta publicación corresponde al informe de un estudio de la FAO sobre seguridad marítima en el sector pesquero llevado a cabo en la región de las Islas del Pacífico en el año 2003. Su finalidad es ayudar a que los responsables de la ordenación pesquera se sensibilicen del hecho de que la seguridad marítima es un objetivo importante y legítimo en la ordenación pesquera, prestar una mayor atención a la seguridad de los buques pesqueros pequeños y alcanzar la mejora de los sistemas de registro y análisis de datos de accidentes marítimos utilizando los resultados. Asimismo, servirá como documento de deliberación en una reunión a la que asistirán personas interesadas pertenecientes a disciplinas relacionadas, que se centrará en los retos del sector, que estará orientada a las embarcaciones pesqueras pequeñas y cuya finalidad será obtener resultados que incidan de forma positiva en los programas de seguridad marítima que se aborden dentro de la región y del país.

*Taller subregional sobre la seguridad en el mar de la flota artesanal, Banjul (Gambia), 26 a 28 de septiembre de 1994*

Entre los días 26 y 28 de septiembre de 1994 se celebró en Banjul (Gambia) un taller subregional sobre la seguridad en el mar organizado bajo los auspicios del Programa regional de la FAO para el desarrollo integrado de la pesca artesanal en África occidental (IDAF). Sus objetivos fueron los siguientes: examinar los resultados del estudio nacional sobre accidentes; identificar los problemas fundamentales y estudiar la información relativa al estado de las actividades de seguridad marítima llevadas a cabo en distintos países; elaborar un anteproyecto para un proyecto subregional sobre seguridad en el mar.

*Diseños de embarcaciones pesqueras: 1 Embarcaciones de fondo plano*

Esta publicación tiene por objeto exponer algunos proyectos básicos de embarcaciones que resulten fáciles de construir y que puedan utilizarse en la pesca no industrial a pequeña escala.

*Diseños de embarcaciones pesqueras: 2 Lanchas de fondo en "V" endueladas y de madera contrachapada*

En esta publicación se incluyen los proyectos de cuatro embarcaciones pesqueras pequeñas (de 5,2 a 8,5 m de eslora), se aportan especificaciones y listados completos de materiales y se ofrecen instrucciones pormenorizadas para la construcción de dichas embarcaciones con madera contrachapada o con duelas.

*Diseños de embarcaciones pesqueras: 3 Pesqueros de arrastre pequeños*

En esta publicación figuran los proyectos de una variedad de pesqueros de arrastre pequeños adecuados para faenar en aguas costeras. Fue elaborada con el fin de orientar y aportar información pormenorizada de carácter técnico sobre la elección de buques adecuados por parte de los oficiales de pesca, propietarios de buques y constructores de embarcaciones.

*Construcción de embarcaciones pesqueras: 1 Embarcaciones con cuadernas aserradas*

Esta publicación tiene como finalidad explicar el modo que emplea el proyectista de buques para dibujar la forma curva de una embarcación así como mostrar el modo de averiguar los pormenores relativos a la construcción y los datos relativos a las dimensiones que hayan de ser necesarios para construir una embarcación.

*Construcción de embarcaciones pesqueras: 2 Construcción de embarcaciones en fibra de vidrio*

Con esta publicación se pretende que el lector adquiera un conocimiento básico adecuado en lo relativo al plástico reforzado con fibra de vidrio así como a las posibilidades y limitaciones de dicho material en la construcción de buques.

*Construcción de embarcaciones pesqueras: 3 Embarcaciones de ferrocemento*

Con esta publicación se pretende que el lector adquiera un conocimiento básico adecuado en lo relativo al ferrocemento así como a las posibilidades y limitaciones de dicho material en la construcción de buques.

*Aplicaciones de ingeniería: 1 Instalación y mantenimiento de motores en embarcaciones pesqueras pequeñas*

Esta publicación constituye un manual básico que abarca todos los pormenores relativos a la instalación y a los procedimientos de mantenimiento necesarios que deben adoptarse en los astilleros pequeños así como por parte de propietarios de buques y pescadores.

*Aplicaciones de ingeniería: 2 Mecanismos de halar para embarcaciones pesqueras pequeñas*

En esta publicación se presentan los principios básicos relativos a la planificación y construcción de un halador de proyecto sencillo.

*Aplicaciones de ingeniería: 3 Maquinaria hidráulica en embarcaciones pesqueras pequeñas*

En esta publicación se aportan algunas ideas y reglas básicas relativas a los principios generales de proyecto, a los pormenores de montaje, construcción, instalación y mantenimiento de maquinaria diversa, además de todos los elementos restantes que conforman un circuito hidráulico.

*Safety Guide for Small Fishing Boats*

El objeto de esta guía es presentar medidas sencillas para garantizar que las embarcaciones nuevas cumplen las normas de seguridad aceptadas a nivel internacional. En la guía se abordan cuestiones relativas principalmente a embarcaciones pequeñas de menos de 15 m de eslora, más propensas a sufrir accidentes, según demuestra la experiencia.

**OMI ([www.imo.org](http://www.imo.org))**

*Código de seguridad para pescadores y buques pesqueros, 2005. Parte A, Directrices prácticas de seguridad e higiene*

*Código de seguridad para pescadores y buques pesqueros, 2005. Parte B, Prescripciones de seguridad e higiene para la construcción y el equipo de buques pesqueros*

*Directrices FAO/OIT/OMI de aplicación voluntaria para el proyecto, la construcción y el equipo de buques pesqueros pequeños, 2005*

*Reglamento internacional para prevenir los abordajes*

*Protocolo de Torremolinos, 1993 y Convenio internacional de Torremolinos para la seguridad de los buques pesqueros (edición refundida, 1995)*

*Código de estabilidad sin avería para todos los tipos de buques regidos por los instrumentos de la OMI (resolución A.749(18), enmendada)*

*Código internacional de estabilidad sin avería, 2008 (Código IS 2008) (resolución MSC.267(85))*

*Código de prácticas acerca de la exactitud de la información sobre la estabilidad de los buques pesqueros (resolución A.267(VIII))*

*Práctica recomendada para subdividir las bodegas de pescado con divisiones amovibles (resolución A.168(ES.IV), enmendada por la resolución A.268(VIII), apéndice V)*

*Directrices mejoradas aplicables a los extintores portátiles de incendios para usos marinos (resolución A.951(23))*

*Código internacional de dispositivos de salvamento (Código IDS) (resolución MSC.48(66))*

*Recomendación revisada sobre las pruebas de los dispositivos de salvamento (resolución MSC.81(70), enmendada)*

*Código de prácticas para la evaluación, la prueba y la aceptación de prototipos de dispositivos y medios de salvamento de carácter innovador (resolución A.520(13))*

*Modelos normalizados de informes sobre la evaluación y la prueba de los dispositivos de salvamento (circular MSC/Circ.980)*

*Recomendación sobre normas de rendimiento de los compases magnéticos (resolución A.382(X))*

*Recomendación sobre las normas de funcionamiento del equipo de radar (resolución MSC.64(67), anexo 4)*

*Normas de funcionamiento de los respondedores de radar para embarcaciones de supervivencia destinados a operaciones de búsqueda y salvamento (resolución A.802(19))*

*Recomendación sobre las normas de rendimiento de la ecosonda (resolución A.224(VII) y enmendada mediante la resolución MSC.74(69), anexo 4)*

*Recomendación sobre normas de funcionamiento de los dispositivos medidores e indicadores de la velocidad y la distancia (resolución A.824(19) y enmendada mediante la resolución MSC.96(72))*

*Recomendación sobre las normas de funcionamiento del equipo receptor de a bordo del sistema universal de determinación de la situación (GPS) (resolución A.819(19) y enmendada mediante la resolución MSC.112(73))*

*Recomendación sobre normas de funcionamiento para el equipo receptor de a bordo del sistema GLONASS (resolución MSC.53(66) y enmendada mediante la resolución MSC.113(73))*

*Recomendación sobre las normas de funcionamiento del equipo receptor GPS/GLONASS combinado de a bordo (resolución MSC.74(69), anexo 1, y enmendada mediante la resolución MSC.115(73))*

*Recomendación sobre el transporte de aparatos electrónicos de fijación de posición (resolución A.156(ES.IV))*

*Recomendación sobre las normas de funcionamiento de los sistemas de control del rumbo (resolución MSC.64(67), anexo 3)*

*Recomendación sobre las normas de funcionamiento del receptor de a bordo para las radiobalizas marítimas de los sistemas DGPS y DGLONASS (resolución MSC.64(67), anexo 2, y enmendada mediante la resolución MSC.114(73))*

*Recomendación sobre normas de rendimiento de los reflectores radar (resolución A.384(X) y enmendada mediante la resolución MSC.164(78))*

*Recomendación sobre normas de funcionamiento de los sistemas de información y visualización de cartas electrónicas (SIVCE) (resolución A.817(19) y enmendada mediante las resoluciones MSC.64(67), anexo 5, y MSC.86(70), anexo 4)*

*Recomendación sobre normas de funcionamiento de las lámparas de señales diurnas (resolución MSC.95(72))*

*Provisión de servicios radioeléctricos para el sistema mundial de socorro y seguridad marítimos (SMSSM) (resolución A.704(17))*

*Emplazamiento a bordo de un radar que funcione en la banda de 9 300-9 500 MHz (resolución A.614(15))*

*Utilización de receptores del servicio SafetyNET de llamada intensificada a grupos de INMARSAT para el sistema mundial de socorro y seguridad marítimos (SMSSM) (resolución A.701(17))*

*Difusión de información sobre seguridad marítima (resolución A.616(15))*

*Capacidad de radiorrecalada para fines de búsqueda y salvamento (resolución A.615(15))*

*Normas de funcionamiento de los generadores de la señal de alarma radiotelefónica (resolución A.421(XI))*

*Prescripciones generales relativas a las ayudas náuticas electrónicas y al equipo radioeléctrico de a bordo destinado a formar parte del Sistema mundial de socorro y seguridad marítimos (resolución A.694(17))*

*Normas de funcionamiento de las estaciones terrenas de buque aptas para comunicaciones bidireccionales (resolución A.698(17))*

*Homologación de estaciones terrenas de buque (resolución A.570(14))*

*Normas de funcionamiento de las instalaciones radioeléctricas de a bordo de ondas métricas aptas para comunicaciones telefónicas y llamada selectiva digital (resolución A.609(15))*

*Normas de funcionamiento de las instalaciones radioeléctricas de a bordo de ondas hectométricas aptas para comunicaciones telefónicas y llamada selectiva digital (resolución A.610(15))*

*Normas de funcionamiento de las instalaciones radioeléctricas de a bordo en ondas hectométricas/decamétricas aptas para comunicaciones telefónicas, impresión directa de banda estrecha y llamada selectiva digital (resolución A.613(15))*

*Normas de funcionamiento de las radiobalizas de localización de siniestros por satélite autozafables de 406 MHz (resolución A.695(17))*

*Homologación de las radiobalizas de localización de siniestros (RLS) por satélite que funcionen en el sistema COSPAS-SARSAT (resolución A.696(17))*

*Normas de funcionamiento de los respondedores de radar para embarcaciones de supervivencia destinados a operaciones de búsqueda y salvamento (resolución A.697(17))*

*Normas de funcionamiento de las estaciones terrenas de buque de norma C de INMARSAT aptas para transmitir y recibir comunicaciones de impresión directa (resolución A.663(16))*

*Normas de funcionamiento del equipo de llamada intensificada a grupos (resolución A.664(16))*

*Normas de funcionamiento de las radiobalizas de localización de siniestros satelitarias autozafables que trabajan por medio del sistema de satélites geoestacionarios de INMARSAT en 1,6 GHz (resolución A.661(16))*

*Normas de funcionamiento de los medios de zafada y activación del equipo radioeléctrico de emergencia (resolución A.662(16))*

*Norma de funcionamiento del sistema para la difusión y coordinación de información sobre seguridad marítima utilizando impresión directa de banda estrecha en ondas decamétricas (resolución A.699(17))*

*Normas de funcionamiento del equipo telegráfico de impresión directa de banda estrecha para la recepción de radioavisos náuticos y meteorológicos y de información urgente para los buques en ondas decamétricas (resolución A.700(17))*

*Código sobre niveles de ruido a bordo de los buques (resolución A.468(XII))*

#### **OIT ([www.ilo.org](http://www.ilo.org))**

La mayoría de las publicaciones que se mencionan a continuación están disponibles en el sitio en la Red de la OIT, concretamente en <http://www.ilo.org/public/english/protection/safework/index.htm>.

*Convenio sobre el trabajo en la pesca, 2007 (Nº 188) y Recomendación, 2007 (Nº 199)*

Establecen una serie de normas sobre las condiciones de trabajo a bordo de los buques pesqueros. Incluyen, entre otras cosas, condiciones de alojamiento, seguridad y salud en el trabajo, y atención médica en el mar.

*Directrices de la OIT relativas a los sistemas de gestión de la seguridad y de la salud en el trabajo (ILO-OSH 2001)*

Las directrices tienen como objetivo contribuir a la protección de los trabajadores contra riesgos y eliminar las lesiones, los problemas de salud, las enfermedades, los sucesos y las muertes relacionadas con el trabajo. Proporcionan una orientación a nivel nacional y empresarial, y pueden utilizarse para establecer el marco de los sistemas de seguridad ocupacional y de gestión de la salud.

*Reseña de los riesgos y los peligros en las pesquerías de menor escala. Documento de trabajo, elaborado por M. Ben-Yami*

Este documento de trabajo aporta una visión de conjunto de los riesgos y los peligros en las pesquerías de menor escala y en las artesanales, incluido las condiciones de trabajo, los enfoques relativos a la seguridad en países desarrollados y en desarrollo, los accidentes relacionados con el medio marino, la navegación y las operaciones pesqueras, los problemas relacionados con el proyecto y construcción del buque, al igual que otros riesgos y peligros.

**Otros repertorios de recomendaciones prácticas de la OIT de posible interés para el sector de la pesca:**

*La seguridad y la salud en los puertos, 2005*

*Factores ambientales en el lugar de trabajo, 2001*

*VIH/SIDA y el mundo del trabajo, 2001*

*Directrices técnicas y éticas relativas a la vigilancia de la salud de los trabajadores, 1998*

*Registro y notificación de accidentes y enfermedades laborales, 1996*

*Seguridad en la utilización de los productos químicos en el trabajo, 1993*

*Protección de los trabajadores contra las radiaciones (ionizantes), 1987*

*Utilización del asbesto en condiciones de seguridad, 1984*

*Protección de los trabajadores contra el ruido y las vibraciones en los lugares de trabajo, 1977*

*Seguridad e higiene en la construcción y reparación de buques, 1974*

**Manuales de formación SafeWork**

En el marco del programa SafeWork de la OIT se ha elaborado una serie de documentos que pueden utilizarse como manuales educativos o como guías para profesores de cursos de seguridad y salud laborales organizados por empleadores, organizaciones de trabajadores o instituciones educativas. Aunque no estén destinados específicamente al sector de la pesca, estos documentos pueden ser de gran utilidad para el tratamiento de cuestiones como el ruido y las vibraciones, la ergonomía, el control de los peligros y el SIDA.

*Lista de comprobación ergonómica: Ergonomic checkpoints*

Lista de soluciones ergonómicas prácticas y de aplicación fácil para mejorar las condiciones de trabajo. Este manual rico en ilustraciones y de uso fácil es una herramienta sumamente útil para todos quienes desean mejorar las condiciones de trabajo en cuanto a seguridad, salud y eficacia. Cada uno de los 128 puntos de comprobación se ha elaborado para ayudar al usuario a examinar los distintos puestos de trabajo y determinar las soluciones prácticas que pueden aplicarse en las condiciones locales. Elaborado conjuntamente con la Asociación Internacional de Ergonomía, 1996.

*Fichas internacionales de riesgos por ocupaciones – Buceador pescador indígena*

Las fichas internacionales de riesgos por ocupaciones facilitan información polivalente sobre los riesgos y las nociones de prevención relacionadas con trabajos específicos. Están dirigidas a todos aquellos interesados de manera profesional en la seguridad y la salud en el trabajo, como son los médicos de trabajo y el personal de enfermería industrial, ingenieros de seguridad, higienistas, especialistas en educación e información en la materia, inspectores del trabajo, representantes de los empleadores y de los trabajadores, oficiales de seguridad y cualquier otra persona competente en el tema.

**OMS ([www.who.int/en/org](http://www.who.int/en/org))**

*Guía médica internacional de a bordo*  
*Guía para el saneamiento de embarcaciones (enmendada)*

**OTRAS PUBLICACIONES**

*Directiva 92/29/CEE del Consejo de la Unión Europea relativa a las disposiciones mínimas de seguridad y de salud para promover una mejor asistencia médica a bordo de los buques*

*Publicación 60079 de la CEI*

*Norma nórdica para embarcaciones, 1991 ([www.sigling.is](http://www.sigling.is))*

*Normas de construcción de la autoridad británica para el sector pesquero (UK Sea Fish Industry Authority (Seafish)) para buques de pesca de eslora inferior a 15 m.*

*Normas de construcción de la autoridad británica para el sector pesquero (UK Sea Fish Industry Authority (Seafish)) para buques de pesca de eslora de registro superior a 15 m e inferior a 24 m.*

*ISO 12215-5: Small craft-hull construction and scantlings. Parte 5: Design pressures for monohulls, design stresses, scantlings determination.*

*ISO 12215-6: Small craft-hull construction and scantlings. Parte 6: Structural arrangements and details.*

\*\*\*



## ANEXO 30

### RESOLUCIÓN MSC.305(87) (adoptada el 17 de mayo de 2010)

#### DIRECTRICES SOBRE LOS PROCEDIMIENTOS OPERACIONALES PARA LA TRANSMISIÓN DE INFORMACIÓN SOBRE SEGURIDAD MARÍTIMA RELATIVA A ACTOS DE PIRATERÍA Y OPERACIONES Y MEDIDAS PARA LUCHAR CONTRA LA PIRATERÍA

EL COMITÉ DE SEGURIDAD MARÍTIMA,

RECORDANDO el artículo 28 b) del Convenio constitutivo de la Organización Marítima Internacional, artículo que trata de las funciones del Comité,

RECORDANDO TAMBIÉN el artículo 100 de la Convención de las Naciones Unidas sobre el Derecho del Mar (CONVEMAR), en el que se dispone que todos los Estados cooperarán en toda la medida de lo posible en la represión de la piratería en alta mar o en cualquier otro lugar que no se halle bajo la jurisdicción de ningún Estado,

TENIENDO PRESENTE la resolución A.1026(26): "Actos de piratería y robos a mano armada perpetrados contra los buques frente a la costa de Somalia", por medio de la cual la Asamblea recomendó diversas medidas que debían adoptar los Gobiernos, el Gobierno Federal de Transición de Somalia, el Consejo, el Comité de Seguridad Marítima y el Secretario General, con miras a poner la situación bajo control,

TOMANDO NOTA de que el Comité de Seguridad Marítima, había aprobado recomendaciones revisadas<sup>6</sup> para los Gobiernos y orientaciones<sup>7</sup> para los propietarios, armadores, gestores y capitanes de buques sobre la prevención y represión de actos de piratería y robos a mano armada contra los buques, incluido asesoramiento específico<sup>8</sup> elaborado por el sector con respecto a la situación frente a la costa de Somalia,

TOMANDO NOTA ADEMÁS que el Subcomité de Seguridad de la Navegación ha revisado los pormenores y recomendado<sup>9</sup> a todos los buques que transiten por el golfo de Adén que hagan uso del corredor de tránsito recomendado internacionalmente en el golfo de Adén, según sea enmendado periódicamente por quienes lo establecieron,

---

<sup>6</sup> Véase la circular MSC.1/Circ.1333 "Recomendaciones a los Gobiernos para prevenir y reprimir los actos de piratería y robos a mano armada contra los buques", tal como pueda revisarse.

<sup>7</sup> Véase la circular MSC.1/Circ.1334 "Orientaciones para propietarios y armadores de buques, capitanes y tripulaciones sobre la prevención y represión de actos de piratería y robos a mano armada contra los buques", tal como pueda revisarse.

<sup>8</sup> Véanse la circular MSC.1/Circ.1332 "Piratería y robos a mano armada perpetrados contra los buques frente a la costa de Somalia" y la circular MSC.1/Circ.1335 "Piratería y robos a mano armada perpetrados contra los buques frente a la costa de Somalia – Mejores prácticas de gestión para prevenir los actos de piratería en el golfo de Adén y frente a la costa de Somalia" elaboradas por el sector, tal como puedan revisarse.

<sup>9</sup> Véase la circular SN.1/Circ.281 "Información sobre el corredor de tránsito recomendado internacionalmente (IRTC) para los buques que transiten por el golfo de Adén", tal como pueda revisarse.

CONSCIENTE de la seria preocupación que sigue habiendo en el sector del transporte marítimo y entre la gente de mar respecto de la seguridad y la protección como resultado de los ataques contra los buques que navegan frente a la costa de Somalia arriba mencionados,

RECONOCIENDO, en vista de que la situación en Somalia continúa suscitando una grave preocupación, la necesidad de seguir aplicando medidas adecuadas para proteger a los buques que naveguen frente a la costa de Somalia contra los ataques de piratas y ladrones armados,

HABIENDO EXAMINADO, en su 87º periodo de sesiones, el proyecto de directrices sobre los procedimientos operacionales para la transmisión de información sobre seguridad marítima relativa a actos de piratería y operaciones y medidas para luchar contra la piratería propuesto:

1. ADOPTA las Directrices sobre los procedimientos operacionales para la transmisión de información sobre seguridad marítima relativa a actos de piratería y operaciones y medidas para luchar contra la piratería, cuyo texto figura adjunto en el anexo de la presente resolución;
2. DECIDE que estas Directrices empiecen a utilizarse de inmediato;
3. PIDE al Secretario General que transmita una copia de la presente resolución y de su anexo a todos los Gobiernos Miembros;
4. PIDE ADEMÁS al Secretario General que transmita una copia de la presente resolución y de su anexo a la Organización Hidrográfica Internacional (OHI), la Organización Internacional de Telecomunicaciones Móviles por Satélite (IMSO), el Presidente del Subcomité WWNWS de la OHI y a las fuerzas navales y militares dedicadas en la actualidad a operaciones oficiales de lucha contra la piratería.

\* \* \*

## ANEXO

### DIRECTRICES SOBRE LOS PROCEDIMIENTOS OPERACIONALES PARA LA TRANSMISIÓN DE INFORMACIÓN SOBRE SEGURIDAD MARÍTIMA RELATIVA A ACTOS DE PIRATERÍA Y OPERACIONES Y MEDIDAS PARA LUCHAR CONTRA LA PIRATERÍA

- 1 La información sobre seguridad marítima (ISM) relativa a los actos de piratería y a las operaciones y medidas de lucha contra la piratería se transmite a través del Servicio Mundial de Radioavisos Náuticos (SMRN) de conformidad con las orientaciones generales y las prescripciones recogidas en la circular MSC.1/Circ.1310: "Manual conjunto OMI/OHI/OMM relativo a la información sobre seguridad marítima revisado" (Manual conjunto relativo a la ISM) y el Manual del servicio internacional SafetyNet. Estos procedimientos operacionales proporcionan orientaciones adicionales específicas a las autoridades navales y militares encargadas de la recopilación e interpretación de la información relativa a actos de piratería y operaciones y medidas de lucha contra la piratería, y a los coordinadores nacionales y de las zonas NAVAREA dentro del SMRN, que son los responsables de realizar las transmisiones.
- 2 Un aviso de ataque por piratas debería transmitirse inmediatamente como un radioaviso "URGENTE" de NAVAREA o un radioaviso costero al recibirse la información de la fuente y al menos en la siguiente transmisión prevista o durante el tiempo en que la información siga vigente.
- 3 Las autoridades navales o militares que deseen facilitar información relativa a actos de piratería y operaciones y medidas de lucha contra la piratería para que se transmita con arreglo a estos procedimientos deberían nombrar a un coordinador militar de radioavisos náuticos (MNWC) que se encargue de todas las cuestiones relacionadas con la divulgación y coordinación de información que se vaya a transmitir. Los datos de contacto del MNWC deberían notificarse a la Secretaría de la OMI (info@imo.org) y de la OHI (info@ihb.mc), que informarán al Presidente del Subcomité sobre el Servicio mundial de radioavisos náuticos de la OHI (Subcomité WWNWS de la OHI).
- 4 En su calidad de punto de contacto único del SMRN a este respecto, el Presidente del Subcomité WWNWS de la OHI debería nombrar a un suplente que actúe en su nombre en caso de que no se encuentre disponible en todo momento.
- 5 Los borradores de los mensajes que contengan información relativa a actos de piratería y operaciones de lucha contra la piratería destinados al SMRN deberían enviarse a través del MNWC al Presidente del Subcomité WWNWS de la OHI.
- 6 El Presidente del Subcomité WWNWS de la OHI debería:
  - .1 revisar los mensajes para comprobar que su formato se ajusta al Manual conjunto relativo a la ISM;
  - .2 actuar de enlace con el MNWC si es necesario realizar modificaciones en el borrador; y
  - .3 remitir los textos aprobados a los coordinadores nacionales o de las zonas NAVAREA pertinentes para su transmisión.

7 El personal encargado de la redacción de los radioavisos náuticos relativos a actos de piratería y operaciones de lucha contra la piratería debería tener conocimientos prácticos de:

- .1 el capítulo IV del Convenio SOLAS y el SMSSM;
- .2 la circular MSC.1/Circ.1310 y las resoluciones A.705(17): "Difusión de información sobre seguridad marítima" y A.706(17): "Servicio mundial de radioavisos náuticos", enmendadas, incluida la utilización de textos normalizados y formatos de mensaje; y
- .3 las definiciones jurídicas de piratería, las partes correspondientes de la Convención de las Naciones Unidas sobre el Derecho del Mar (CONVEMAR), en particular en lo que respecta a los límites de las aguas territoriales, así como de otras cuestiones de carácter político y operacional relacionadas con el ámbito en el que operan.

8 Las autoridades navales y militares deberían evitar solicitar transmisiones en las que se den instrucciones a los buques mercantes y en su lugar redactar sus radioavisos presentando hechos o formulando recomendaciones.

9 Las autoridades navales y militares que faciliten información para su transmisión deberían examinar la posibilidad de instalar medios para recibir transmisiones SafetyNET de Inmarsat-C y, si procede, NAVTEX, de manera que puedan supervisar la transmisión de los mensajes.

10 El MNWC es el encargado de informar al Presidente del Subcomité WWNWS de la OHI, según proceda, cuando la información ya no tenga validez.

11 Una vez que el MNWC haya remitido la información al Presidente del Subcomité WWNWS de la OHI para que se transmita, la decisión final acerca de qué debe transmitirse y cómo debe hacerse recae en el coordinador nacional o de la zona NAVAREA correspondiente. Esta decisión debe estar guiada por la resolución A.706(17) enmendada, el Manual del servicio internacional SafetyNET y por la circular MSC.1/Circ.1310, y tomarse a la luz de toda la demás información disponible.

\*\*\*

**ANEXO 31**

**RESOLUCIÓN MSC.306(87)  
(adoptada el 17 de mayo de 2010)**

**NORMAS DE FUNCIONAMIENTO REVISADAS DEL EQUIPO DE LLAMADA  
INTENSIFICADA A GRUPOS (LIG)**

EL COMITÉ DE SEGURIDAD MARÍTIMA,

RECORDANDO el artículo 28 b) del Convenio constitutivo de la Organización Marítima Internacional, artículo que trata de las funciones del Comité,

RECORDANDO TAMBIÉN la resolución A.886(21), mediante la cual la Asamblea decidió que el Comité de Seguridad Marítima se encargara de aprobar y enmendar las normas de funcionamiento del equipo radioeléctrico y de navegación en nombre de la Organización,

RECONOCIENDO la necesidad de contar con normas de funcionamiento del equipo de llamada intensificada a grupos a fin de garantizar la fiabilidad operacional de dicho equipo y de evitar, en la medida de lo posible, toda interacción perjudicial entre este y otros equipos de comunicaciones y de navegación que haya a bordo del buque,

HABIENDO EXAMINADO en su 87º periodo de sesiones la recomendación formulada por el Subcomité de Radiocomunicaciones y de Búsqueda y Salvamento, en su 14º periodo de sesiones,

1. APRUEBA las normas de funcionamiento revisadas del equipo de llamada intensificada a grupos, cuyo texto constituye el anexo de la presente resolución;
2. TOMA NOTA de que el anexo B (Directrices específicas del sistema para Inmarsat C) de las directrices de Inmarsat relativas al proyecto y a la instalación es similar a las actuales normas de funcionamiento del equipo de llamada intensificada a grupos y a las normas de funcionamiento del equipo radioeléctrico de a bordo: prescripciones generales (resolución A.694(17));
3. INVITA a Inmarsat a que se asegure de que toda enmienda al anexo B (Directrices específicas del sistema para Inmarsat-C) de las directrices de Inmarsat relativas al proyecto y a la instalación sea acordada con la Organización antes de su implantación;
4. DECIDE asegurarse de que toda propuesta de enmienda a las presentes normas de funcionamiento sea acordada con la IMSO antes de que la Asamblea la examine;
5. RECOMIENDA a los Gobiernos que se aseguren de que el equipo de LIG:
  - .1 que se instale el 1 de julio de 2012 o posteriormente, se ajuste a normas de funcionamiento no inferiores a las especificadas en el anexo de la presente resolución; y
  - .2 que se instale antes del 1 de julio de 2012, se ajuste a normas de funcionamiento no inferiores a las especificadas en el anexo de la resolución A.664(16).

\* \* \*

## ANEXO

### NORMAS DE FUNCIONAMIENTO REVISADAS DEL EQUIPO DE LLAMADA INTENSIFICADA A GRUPOS (LIG)

#### 1 INTRODUCCIÓN

1.1 El equipo de LIG que se vaya a utilizar con el SMSSM cumplirá las prescripciones generales estipuladas en el anexo de la resolución A.694(17) de la Asamblea, las normas de la CEI pertinentes (IEC 61097-4 e IEC 60945) y las siguientes prescripciones mínimas de funcionamiento.

1.2 El equipo debería poder producir una copia impresa de la información recibida. Los mensajes de LIG podrán almacenarse, siempre que se indique dicha recepción a un operador, para ser impresos más tarde, con excepción de los mensajes vitales mencionados en el párrafo 3.2, que deberían imprimirse en cuanto se reciban.

1.3 La instalación de LIG podrá ser una instalación separada o estar combinada con otras instalaciones<sup>1</sup>.

#### 2 PRESCRIPCIONES TÉCNICAS

El equipo debería ser homologado por Inmarsat, debería poder funcionar en las condiciones ambientales y debería cumplir las prescripciones de compatibilidad electromagnética especificadas en la norma IEC 60945.

#### 3 FUNCIONAMIENTO

3.1 El equipo debería contar con un indicador visual para señalar que la situación del buque no se ha actualizado durante las últimas 12 horas. Sólo debería ser posible reponer esta indicación revalidando la situación del buque.

3.2 Deberían proveerse medios para introducir manualmente los datos sobre la situación del buque y los códigos de las zonas NAVAREA/METAREA actuales y previstas de modo que puedan recibirse llamadas a grupos por zonas. Asimismo, deberían proveerse medios para introducir las zonas de cobertura del servicio de radioavisos costero, actuales y previstas, y las diferentes clases de mensajes. Opcionalmente, la situación del buque, determinada por el equipo de navegación, podrá introducirse automáticamente, así como el código de las zonas NAVAREA/METAREA derivado automáticamente de la situación.

3.3 En el puesto desde el cual se gobierne normalmente el buque debería proveerse una alarma audible específica y una indicación visual para señalar la recepción de un mensaje de LIG con prioridad de socorro o de urgencia. No debería ser posible neutralizar esta alarma y sólo debería poderse reponer manualmente, y únicamente desde el puesto donde el mensaje haya sido visualizado o impreso.

3.4 El equipo debería indicar cuando no esté correctamente sintonizado o sincronizado con la portadora de LIG.

---

<sup>1</sup> Podrán compartirse elementos de otras instalaciones, por ejemplo la antena, el amplificador de bajo nivel de ruido y el reductor de frecuencia de la estación terrena del buque, para la recepción de los mensajes de llamada intensificada a grupos.

3.5 Deberían imprimirse todos los mensajes, cualquiera que sea la tasa de errores de caracteres de su recepción. El equipo debería imprimir un signo en la línea inferior si se recibe un carácter corrupto.

3.6 La aceptación o el rechazo de los códigos de servicio<sup>2</sup> deberían estar controlados por el operador, con la excepción de que el equipo debería siempre recibir los radioavisos náuticos, los radioavisos y los pronósticos meteorológicos, la información de búsqueda y salvamento y los alertas de socorro buque-costera dirigidos a la zona geográfica fija o absoluta en la que el buque esté operando.

3.7 Deberían proveerse medios que impidan que se vuelva a imprimir un mensaje una vez que éste se haya recibido sin error.

3.8 La impresora debería poder imprimir al menos la serie de caracteres normalizada del alfabeto internacional N° 5 (IA5). Se utilizan facultativamente otras series de caracteres de conformidad con la norma ISO 2022<sup>3</sup> o la recomendación T.61 del CCITT.

3.9 La impresora debería poder imprimir al menos 40 caracteres por línea.

3.10 El procesador de señales y la impresora deberían garantizar que si una palabra no cabe entera en una línea se traslade a la línea siguiente. La impresora debería alimentar automáticamente cinco líneas al finalizar la impresión del mensaje.

3.11 Debería activarse una alarma audible cuando quede poco papel en la impresora. Se debería poder distinguir el sonido de la alarma que indica que queda poco papel en la impresora de la alarma de socorro o urgencia que se activa al recibir un mensaje con prioridad de socorro o urgencia.

#### **4 FUENTES DE ENERGÍA**

4.1 Normalmente, el equipo de LIG debería estar alimentado por la fuente principal de energía eléctrica del buque. Además, el equipo de LIG y todo el equipo necesario para su funcionamiento normal deberían poder funcionar cuando estén alimentados por otra fuente de energía.

4.2 Si se produce una interrupción de hasta 60 segundos de duración en el suministro de energía eléctrica, no debería ser necesario poner de nuevo en funcionamiento manualmente el equipo y tampoco deberían perderse los mensajes recibidos y almacenados en la memoria al pasar de una fuente de energía a otra.

#### **5 EMPLAZAMIENTO DE LA ANTENA**

5.1 Si se utiliza una antena omnidireccional, es conveniente que esté situada en un lugar en el que no haya ningún obstáculo que pueda degradar notablemente el funcionamiento del equipo por encima de un ángulo de elevación de -5° en el sentido longitudinal del buque y de -15° en el sentido transversal.

---

<sup>2</sup> El significado de los códigos de servicio está en consonancia con la Recomendación UIT-R M.540-2 1990, "Características técnicas de explotación de un sistema automático de telegrafía de impresión directa para la difusión a los barcos de avisos a los navegantes y de avisos meteorológicos, así como de información de urgencia".

<sup>3</sup> Nota: Norma ISO 2022, "Information technology – Character code structure and extension techniques Standards".

5.2 Si se utiliza una antena directiva estabilizada, es conveniente que esté situada en un lugar en el que no haya ningún obstáculo que pueda degradar notablemente el funcionamiento del equipo en ningún azimut por encima de un ángulo de elevación de  $-5^{\circ}$ .

5.3 Con antenas omnidireccionales, los objetos que produzcan un sector de sombra de ángulo superior a  $2^{\circ}$ , especialmente si se encuentran a menos de un metro de la antena, causarán probablemente una degradación notable del funcionamiento del equipo.

5.4 Con antenas directivas, los objetos que produzcan un sector de sombra de ángulo superior a  $6^{\circ}$ , especialmente si se encuentran a menos de 10 m de la antena, causarán probablemente una degradación notable del funcionamiento del equipo.

\*\*\*



**ANEXO 32**

**PROYECTO DE ENMIENDAS A LA REGLA II-2/7.4.1 DEL CONVENIO SOLAS**

**CAPÍTULO II-2  
CONSTRUCCIÓN – PREVENCIÓN, DETECCIÓN Y EXTINCIÓN  
DE INCENDIOS**

**PARTE C  
CONTROL DE INCENDIOS**

**Regla 7 – Detección y alarma**

1 En el párrafo 4.1 se añade el nuevo apartado .3 a continuación del apartado .2.2 existente:

"3 los espacios cerrados que contengan incineradores de los buques  
construidos el [*fecha de entrada en vigor*] o posteriormente."

\*\*\*



## ANEXO 33

### PROYECTO DE ENMIENDAS AL CAPÍTULO 9 DEL CÓDIGO SSCI

#### CAPÍTULO 9

#### SISTEMAS FIJOS DE DETECCIÓN DE INCENDIOS Y DE ALARMA CONTRA INCENDIOS

El texto actual del capítulo 9 se sustituye por el siguiente:

#### "1 ÁMBITO DE APLICACIÓN

1.1 El presente capítulo establece las especificaciones de los sistemas fijos de detección de incendios y de alarma contra incendios prescritos en el capítulo II-2 del Convenio. Salvo disposición expresa en otro sentido, las prescripciones del presente párrafo se aplicarán a los buques construidos el [fecha de entrada en vigor] o posteriormente.

#### 1.2 Definiciones

1.2.1 *Sección*: conjunto de detectores de incendios y avisadores de accionamiento manual que producen una señal en el indicador o indicadores.

1.2.2 *Capacidad de localización de sección*: sistema con la capacidad de localizar la sección en la que se ha activado un detector o avisador de accionamiento manual.

1.2.3 *Identificable individualmente*: sistema con la capacidad de identificar el emplazamiento exacto y el tipo de detector o de avisador de accionamiento manual que se haya activado, así como de distinguir la señal de ese dispositivo respecto de las otras.

#### 2 ESPECIFICACIONES TÉCNICAS

#### 2.1 Prescripciones generales

2.1.1 Cuando se haya prescrito un sistema fijo de detección de incendios y de alarma contra incendios provisto de avisadores de accionamiento manual, dicho sistema estará en condiciones de funcionar inmediatamente en cualquier momento (esto no requiere un cuadro de control auxiliar). Independientemente de esto, se podrán desconectar determinados espacios, por ejemplo, en los talleres durante el trabajo en caliente y en los espacios de carga rodada durante la carga y descarga. Los medios para desconectar los detectores se proyectarán de modo que el sistema vuelva automáticamente a su posición normal de detección tras un periodo de tiempo predeterminado que es adecuado para la operación en cuestión. El espacio dispondrá de dotación o de una patrulla de incendios cuando los detectores prescritos en la regla se hayan desconectado. Los detectores de todos los demás espacios permanecerán en funcionamiento.

2.1.2 El sistema de detección de incendios estará proyectado para:

- .1 controlar y vigilar las señales de entrada de todos los detectores de incendios y de humo conectados y todos los avisadores de accionamiento manual;
- .2 proporcionar señales de salida al puente de navegación, el puesto central de control con dotación permanente o el centro de seguridad a bordo para avisar a la tripulación en caso de incendio y de avería;
- .3 vigilar las fuentes de energía y los circuitos eléctricos necesarios para que funcione el sistema a fin de detectar pérdidas de energía o averías; y
- .4 el sistema podrá disponer de señales de salida a otros sistemas de seguridad contra incendios, incluidos:
  - .1 los sistemas de radiobúsqueda, la alarma contra incendios o el sistema de altavoces;
  - .2 los dispositivos de parada de los ventiladores;
  - .3 las puertas contra incendios;
  - .4 las válvulas de mariposa contra incendios;
  - .5 el sistema de rociadores;
  - .6 el sistema de extracción de humo;
  - .7 el sistema de alumbrado a baja altura;
  - .8 el sistema fijo de extinción de incendios de aplicación local;
  - .9 el sistema de televisión en circuito cerrado; y
  - .10 otros sistemas de seguridad contra incendios.

El sistema de detección de incendios podrá estar conectado a un sistema de gestión de decisiones a condición de que:

- .1 esté demostrado que el sistema de gestión de decisiones es compatible con el sistema de detección de incendios;
- .2 el sistema de gestión de decisiones pueda desconectarse sin perder ninguna de las funciones estipuladas en el presente capítulo para el sistema de detección de incendios; y
- .3 todo funcionamiento defectuoso del equipo dotado de interfaz y conectado no se extienda en ningún caso al sistema de detección de incendios.

Habrán conectados detectores y avisadores manuales a secciones especializadas del sistema de detección de incendios. Podrán permitirse otras funciones de seguridad contra incendios, como señales de alarma de las válvulas de los rociadores, si se encuentran en secciones separadas.

2.1.3 El sistema y el equipo estarán proyectados de modo que resistan las variaciones de tensión y corrientes transitorias, los cambios de temperatura ambiente, las vibraciones, la humedad, los choques, los golpes y la corrosión que normalmente se dan a bordo de los buques. Todo el equipo eléctrico y electrónico en el puente o en sus proximidades se someterá a prueba para la compatibilidad electromagnética, teniendo en cuenta las recomendaciones elaboradas por la Organización\*.

2.1.4 Los sistemas fijos de detección de incendios y de alarma contra incendios dotados de detectores de incendios identificables individualmente estarán dispuestos de modo que:

- .1 se provean medios que garanticen que cualquier avería (por ejemplo, un fallo de energía, un cortocircuito, una puesta a tierra, etc.) que ocurra en una sección no impida la identificación individual continua de los detectores conectados en dicha sección;
- .2 dispongan de todos los medios necesarios que permitan restablecer la configuración inicial del sistema en caso de fallo (por ejemplo eléctrico, electrónico, informático, etc.);
- .3 la primera alarma contra incendios que se produzca no impida que otro detector inicie nuevas alarmas contra incendios; y
- .4 una sección no atravesase dos veces un mismo espacio. Cuando ello no sea posible (por ejemplo, en espacios públicos de grandes dimensiones), la parte de la sección que tenga que atravesar por segunda vez un espacio estará instalada a la mayor distancia posible de las demás partes de la misma sección.

2.1.5 En los buques de pasaje, el sistema fijo de detección de incendios y de alarma contra incendios será capaz de identificar individualmente por telemando cada detector y avisador de accionamiento manual. Los detectores de incendios instalados en los camarotes de los pasajeros, al activarse, deberán poder emitir o hacer que se emita una alarma acústica dentro del espacio en el que estén situados. En los buques de carga y en los balcones de los camarotes de los buques de pasaje, el sistema fijo de detección de incendios y de alarma contra incendios tendrá, como mínimo, capacidad de localización de sección.

## **2.2 Fuentes de suministro de energía**

2.2.1 El equipo eléctrico que se utilice para hacer funcionar el sistema fijo de detección de incendios y de alarma contra incendios tendrá al menos dos fuentes de suministro de energía, una de las cuales será una fuente de energía de emergencia. Para el suministro de energía habrá alimentadores distintos, destinados exclusivamente a ese fin. Estos alimentadores llegarán hasta un

---

\* Véanse las Prescripciones generales sobre compatibilidad electromagnética de todo el equipo eléctrico y electrónico del buque, adoptadas por la Organización mediante la resolución A.813(19).

conmutador inversor automático situado en el cuadro de control correspondiente al sistema de detección o junto al mismo. El alimentador principal (respectivamente, de emergencia) irá desde el cuadro de distribución principal (respectivamente, de emergencia) al conmutador inversor sin pasar por ningún otro cuadro de distribución.

2.2.2 Habrá un suministro de energía suficiente para que el sistema funcione de manera continua, con todos los detectores activados, pero no más de 100 si el total es superior a esta cifra.

2.2.3 La fuente de energía de emergencia especificada en 2.2.1 será suficiente para mantener en funcionamiento el sistema de detección de incendios y de alarma contra incendios durante los periodos exigidos en las reglas II-1/42 y II-1/43 del Convenio y, al final de ese periodo, garantizará que todas las señales de alarma contra incendios conectadas, visuales y acústicas, funcionen durante 30 min como mínimo.

## **2.3 Prescripciones relativas a los componentes**

### **2.3.1 Detectores**

2.3.1.1 Los detectores entrarán en acción por efecto del calor, el humo u otros productos de la combustión, las llamas o cualquier combinación de estos factores. Los detectores accionados por otros factores que indiquen un comienzo de incendio podrán ser tomados en consideración por la Administración, a condición de que no sean menos sensibles que aquéllos.

2.3.1.2 Se certificará que los detectores de humo prescritos para todas las escaleras, corredores y vías de evacuación de los espacios de alojamiento comienzan a funcionar antes de que la densidad del humo exceda del 12,5 % de oscurecimiento por metro, pero no hasta que haya excedido del 2 %, al someterse a ensayo de conformidad con las normas EN 54 (2001) e IEC 60092-505 (2001). Se podrán utilizar normas de ensayo alternativas según lo determine la Administración. Los detectores de humo que se instalen en otros espacios funcionarán dentro de unos límites de sensibilidad que sean satisfactorios a juicio de la Administración, teniendo en cuenta la necesidad de evitar tanto la insensibilidad como la sensibilidad excesiva de los detectores.

2.3.1.3 Se certificará que los detectores de calor comienzan a funcionar antes de que la temperatura exceda de 78 °C, pero no hasta que haya excedido de 54 °C, cuando la temperatura se eleve a esos límites a razón de menos de 1 °C por minuto al someterse a ensayo de conformidad con las normas EN 54 (2001) e IEC 60092-505 (2001). Se podrán utilizar normas de ensayo alternativas según lo determine la Administración. A regímenes superiores de elevación de la temperatura, el detector de calor entrará en acción dentro de los límites de temperatura que sean satisfactorios a juicio de la Administración, teniendo en cuenta la necesidad de evitar tanto la insensibilidad como la sensibilidad excesiva de los detectores.

2.3.1.4 En los espacios de secado y análogos cuya temperatura ambiente sea normalmente alta, la temperatura de funcionamiento de los detectores de calor podrá ser de hasta 130 °C, y de hasta 140 °C en las saunas.

2.3.1.5 Los detectores de llama se someterán a ensayo de conformidad con las normas EN 54-10 (2001) e IEC 60092-505 (2001). Se podrán utilizar normas de ensayo alternativas según lo determine la Administración.

2.3.1.6 Todos los detectores serán de un tipo tal que se pueda comprobar su correcto funcionamiento y dejarlos de nuevo en su posición normal de detección sin cambiar ningún componente.

2.3.1.7 Los sistemas fijos de extinción de incendios y de alarma contra incendios para los balcones de los camarotes serán aprobados por la Administración teniendo en cuenta las directrices elaboradas por la Organización\*.

2.3.1.8 Los detectores instalados en zonas peligrosas se someterán a ensayo y aprobarán para dicho servicio. No es necesario que los detectores exigidos por la regla II-2/20.4 del Convenio y que estén instalados en espacios que cumplen lo dispuesto en la regla II-2/20.3.2.2 sean adecuados para zonas peligrosas. Los detectores instalados en los espacios en los que se transportan mercancías peligrosas que, de conformidad con lo dispuesto en el cuadro 19.3 de la regla II-2/19 del Convenio, tienen que cumplir las disposiciones de la regla II-2/19.3.2, serán adecuados para las zonas peligrosas.

#### 2.3.2 Cuadro de control

2.3.2.1 El cuadro de control se someterá a ensayo de conformidad con la norma EN 54-10 (2001) e IEC 60092-505 (2001). Se podrán utilizar normas alternativas según lo determine la Administración.

#### 2.3.3 Cables

2.3.3.1 Los cables utilizados en los circuitos eléctricos serán piroretardantes de conformidad con la norma IEC 60332-1. En los buques de pasaje, los cables que pasan por otras zonas verticales principales a las que abastecen serán piroresistentes de conformidad con la norma IEC 60331, a menos que estén duplicados y bien separados.

### 2.4 Prescripciones relativas a la instalación

#### 2.4.1 Secciones

2.4.1.1 Los detectores y los avisadores de accionamiento manual estarán agrupados por secciones.

2.4.1.2 Una sección de detectores de incendios que dé servicio a un puesto de control, un espacio de servicio o un espacio de alojamiento no comprenderá un espacio de máquinas de categoría A o un espacio de carga rodada. Una sección de detectores de incendios que incluya un espacio de carga rodada no contendrá un espacio de máquinas de categoría A. En los sistemas fijos de detección de incendios provistos de detectores que puedan ser identificados individualmente por telemando, una sección que abarque detectores de incendios en espacios de alojamiento, de servicio y puestos de control no contendrá detectores de incendios en los espacios de máquinas de categoría A o en los espacios de carga rodada.

---

\* Véanse las Directrices para la aprobación de los sistemas fijos de detección de incendios y de alarma contra incendios para los balcones de camarotes (MSC.1/Circ.1242).

2.4.1.3 Cuando el sistema fijo de detección de incendios y de alarma contraincendios no cuente con medios de identificación individual por telemando de cada detector, no se autorizará normalmente que ninguna sección que dé servicio a más de una cubierta esté instalada en espacios de alojamiento o de servicio ni en puestos de control, salvo cuando dicha sección comprenda una escalera cerrada. A fin de evitar retrasos en la identificación del foco del incendio, el número de espacios cerrados que comprenda cada sección estará limitado según determine la Administración. Si el sistema está provisto de detectores de incendio que puedan identificarse individualmente por telemando, las secciones pueden abarcar varias cubiertas y dar servicio a cualquier número de espacios cerrados.

2.4.1.4 En los buques de pasaje, ninguna sección de detectores y avisadores de accionamiento manual estará instalada en más de una zona vertical principal, salvo en los balcones de los camarotes.

#### 2.4.2 Disposición de los detectores

2.4.2.1 Los detectores estarán situados de modo que funcionen con una eficacia óptima. Se evitará colocarlos próximos a baos o conductos de ventilación o en otros puntos en que la circulación del aire pueda influir desfavorablemente en su eficacia o donde estén expuestos a recibir golpes o a sufrir daños. Los detectores se colocarán en posiciones elevadas a una distancia mínima de 0,5 m de los mamparos, salvo en pasillos, taquillas y escaleras.

2.4.2.2 La separación máxima entre los detectores será la indicada en el siguiente cuadro:

**Cuadro 9.1 – Separación entre detectores**

<b>Tipo de detector</b>	<b>Superficie máxima de piso por detector (m<sup>2</sup>)</b>	<b>Distancia máxima entre centros (m)</b>	<b>Distancia máxima respecto de los mamparos (m)</b>
Calor	37	9	4,5
Humo	74	11	5,5

La Administración podrá prescribir o autorizar separaciones distintas de las especificadas en el cuadro anterior si están basadas en datos de pruebas que determinen las características de los detectores. Los detectores situados debajo de cubiertas de transbordo rodado móviles serán conformes a lo anterior.

2.4.2.3 Los detectores de las escaleras se colocarán como mínimo en el nivel superior de las mismas y en niveles alternos.

2.4.2.4 Cuando se instalen detectores de incendios en congeladores, secaderos, saunas, partes de las cocinas que se utilicen para calentar alimentos, lavanderías y otros espacios donde se genere vapor y gases, se podrán utilizar detectores de calor.

2.4.2.5 Cuando se exige un sistema fijo de detección de incendios y de alarma contraincendios de conformidad con lo dispuesto en la regla II-2/7.5 del Convenio, los espacios con un riesgo de incendio escaso o nulo no necesitan estar equipados



con detectores. Dichos espacios incluyen los espacios vacíos en los que no se almacena combustible, los baños privados, los baños públicos, los espacios de almacenamiento del agente extintor de incendios, los paños de artículos de limpieza (en los que no se almacenan líquidos inflamables) y las espacios de la cubierta expuesta y zonas protegidas del paseo de cubierta con un riesgo de incendio escaso o nulo y que están ventilados naturalmente mediante aberturas permanentes.

#### 2.4.3 Disposición de los cables

2.4.3.1 Los cables eléctricos que formen parte del sistema estarán tendidos de modo que no atraviesen cocinas, espacios de máquinas de categoría A ni otros espacios cerrados que presenten un elevado riesgo de incendio, salvo cuando sea necesario disponer en ellos de medios de detección de incendios o de alarma contraincendios o efectuar conexiones con la fuente de energía apropiada.

2.4.3.2 Una sección con capacidad para identificar individualmente se dispondrá de modo que no pueda resultar dañada por un incendio en más de un punto.

### 2.5 Prescripciones relativas al control del sistema

#### 2.5.1 Señales de incendio visuales y acústicas\*

2.5.1.1 La activación de uno cualquiera de los detectores o avisadores de accionamiento manual iniciará una señal de alarma de detección de incendios visual y acústica en el cuadro de control y en los indicadores. Si las señales no han sido aceptadas al cabo de 2 min, sonará automáticamente una señal acústica de alarma contraincendios en todos los espacios de alojamiento y de servicio de la tripulación, puestos de control y espacios de máquinas de categoría A. No es necesario que este sistema de alarma sonora sea parte integrante del sistema de detección.

2.5.1.2 En los buques de pasaje, el cuadro de control estará situado en el centro de seguridad a bordo. En los buques de carga el cuadro de control estará situado en el puente de navegación o en el puesto de control de incendios.

2.5.1.3 En los buques de pasaje, se colocará en el puente de navegación un indicador que sea capaz de identificar individualmente cada detector o avisador de accionamiento manual que haya entrado en acción. En los buques de carga, se colocará un indicador en el puente de navegación si el cuadro de control se encuentra en el puesto de control de incendios. En los buques de carga y en los balcones de camarotes de pasajeros, el indicador deberá señalar, como mínimo, la sección en la que se ha activado un detector o se ha accionado un avisador de accionamiento manual.

2.5.1.4 En cada indicador, o junto a él, habrá información clara que indique los espacios protegidos y el emplazamiento de las secciones.

2.5.1.5 Las fuentes de energía y los circuitos eléctricos necesarios para que funcione el sistema estarán sometidos a vigilancia a fin de detectar pérdidas de energía o averías, incluidas las siguientes:

---

\* Véase el Código de alarmas e indicadores, 2009, adoptado por la Organización mediante la resolución A.1021(26).

- .1 una avería con pérdida de energía por apertura o interrupción, como consecuencia de un cable roto;
- .2 una avería por puesta a tierra, como consecuencia del contacto de un conductor de cableado con un componente de metal; y
- .3 una avería cable-cable, como consecuencia del contacto entre dos o más conductores de cableado.

Si se produce una avería, en el cuadro de control se iniciará una señal visual y acústica de avería, distinta de la señal de incendio.

2.5.1.6 El cuadro de control dispondrá de medios para aceptar manualmente todas las señales de avería y de alarma. El resonador de la alarma acústica en el cuadro de control y en los indicadores podrá silenciarse manualmente. En el cuadro de control se distinguirá claramente entre las condiciones normal, de alarma, de alarma aceptada, de avería y de alarma silenciada.

2.5.1.7 El sistema estará dispuesto de modo que vuelva automáticamente a su estado de funcionamiento normal una vez que se haya superado la condición de avería o alarma.

2.5.1.8 Cuando se exige que el sistema active una alarma local acústica en los camarotes donde están situados los detectores, no se permitirá disponer de un medio para silenciar las alarmas locales acústicas desde el cuadro de control.

2.5.1.9 En general, el nivel de presión acústica de las alarmas acústicas en el lugar donde se duerme en el camarote y a un metro de la fuente de emisión será como mínimo de 75 dB(A) y de 10 dB(A) por encima del nivel de ruido ambiente existente con el equipo funcionando normalmente y el buque navegando con tiempo moderado. El nivel de presión acústica quedará en la banda de octava 1/3 con respecto a la frecuencia fundamental. Las señales de alarma acústica no excederán de 120 dB(A).

## 2.5.2 Pruebas

2.5.2.1 Se facilitarán instrucciones adecuadas y de componentes de respeto para las pruebas y operaciones de mantenimiento. Los detectores se someterán a ensayos periódicos utilizando equipo adecuado para los tipos de incendio para los que están proyectados. Los buques que dispongan de sistemas de autodiagnóstico y de un régimen de limpieza para las zonas en las que sea probable que los cabezales se contaminen podrán llevar a cabo ensayos de conformidad con las prescripciones de la Administración."