
BOLETÍN INFORMATIVO MARÍTIMO N° 01 / 2010

Valparaíso, Enero 2010

ÍNDICE

ACTIVIDAD NACIONAL

RESOLUCIONES

	Página
- Dirección General del Territorio Marítimo y de Marina Mercante. Ordinario N° 12600/ 05 / 1735, del 21 de Diciembre de 2009 Aprueba Programa de Monitoreo de Autocontrol del efluente de la Empresa Frigorífico SIMUNOVIC S.A.....	8
- Dirección General del Territorio Marítimo y de Marina Mercante. Ordinario N° 12600/ 05 / 1737, del 21 de Diciembre de 2009 Aprueba Programa de Monitoreo de Autocontrol del efluente de la Empresa Hidrocultivos S.A.....	12
- Dirección General del Territorio Marítimo y de Marina Mercante. Ordinario N° 12600/ 05 / 1738, del 21 de Diciembre de 2009 Aprueba Programa de Monitoreo de Autocontrol del efluente de la Empresa Marine Farms Ltda.....	16
- Dirección General del Territorio Marítimo y de Marina Mercante. Ordinario N° 12600/ 05 / 1740, del 21 de Diciembre de 2009 Aprueba Caracterización del efluente de la Empresa Atacama Aguas y Tecnología Ltda.....	20
- Dirección General del Territorio Marítimo y de Marina Mercante. Ordinario N° 12600/ 05 / 1753, del 23 de Diciembre de 2009 Autoriza uso del Desinfectante Industrial “GLUTARCLEAN PLUS”	23
- Dirección General del Territorio Marítimo y de Marina Mercante. Ordinario N° 12600/ 05 / 1754, del 23 de Diciembre de 2009 Autoriza uso del Desinfectante Industrial “YODETER”.....	25
- Dirección General del Territorio Marítimo y de Marina Mercante. Ordinario N° 12600/ 05 / 1755, del 23 de Diciembre de 2009 Autoriza uso del Desinfectante Industrial “VIR – STOP”	27

	Página
- Dirección General del Territorio Marítimo y de Marina Mercante. Ordinario N° 12600/ 05 / 1779, del 28 de Diciembre de 2009 Aprueba Plan de Contingencia para el control de derrames de hidrocarburos en Terminal Marítimo Multiboyas de la Empresa Electroandina S.A.....	29
- Dirección General del Territorio Marítimo y de Marina Mercante. Ordinario N° 12600/ 05 / 1780, del 28 de Diciembre de 2009 Aprueba Plan de Contingencia para el control de derrames de hidrocarburos en Muelle de la Empresa Pesquera Quintero S.A.....	33
- Dirección General del Territorio Marítimo y de Marina Mercante. Ordinario N° 12805/ 3, del 4 de Enero de 2010 Da de baja del Registro de Matrícula de Naves Mayores a la Nave “ENA I”.....	37
- Dirección General del Territorio Marítimo y de Marina Mercante. Ordinario N° 12805/ 1, del 5 de Enero de 2010 Da de baja del Registro de Matrícula de Naves Mayores a la Nave “MIDNOR VIKING.....	38
- Dirección General del Territorio Marítimo y de Marina Mercante. Ordinario N° 12805/ 2, del 5 de Enero de 2010 Da de baja del Registro de Matrícula de Naves Mayores a la Nave “IVAR SENIOR”.....	39
- Dirección General del Territorio Marítimo y de Marina Mercante. Ordinario N° 12600/ 05 / 9, del 7 de Enero de 2010 Modifica Resolución D.G.T.M. Y M.M. Ord. N° 12600/ 279 Vrs, del 11 de Febrero del 2008, referente al Programa de Monitoreo de Autocontrol del efluente de la Empresa Cultivos Marinos San Cristóbal S.A.....	40
- Dirección General del Territorio Marítimo y de Marina Mercante. Ordinario N° 12600/ 05 / 15, del 7 de Enero de 2010 Aprueba Caracterización del efluente de la Empresa Compañía Minera del Pacífico, Planta Puerto Totoralillo.....	43
- Dirección General del Territorio Marítimo y de Marina Mercante. Ordinario N° 12600/ 05 / 16, del 7 de Enero de 2010 Fija la Zona de Protección Litoral, para el Emisario Submarino perteneciente a la Empresa Pesquera y Conservera Isla Lennox Ltda., en el Sector de Punta Arenas, Estrecho de Magallanes, XIIa. Región, aguas de jurisdicción de la Gobernación Marítima de Punta Arenas.....	46
- Dirección General del Territorio Marítimo y de Marina Mercante. Ordinario N° 12600/ 05 / 17, del 7 de Enero de 2010 Aprueba Plan de Contingencia para el Control de Derrames de Hidrocarburos “Copec, Muelle Pucón”.....	48

	Página
- Dirección General del Territorio Marítimo y de Marina Mercante. Ordinario N° 12600/ 05 / 21, del 8 de Enero de 2010 Aprueba el Plan de Contingencia para la Operación de Desembarco de Basuras Orgánicas desde Naves y Artefactos Navales que arriben a los Puertos de jurisdicción de las Gobernaciones Marítimas de Valparaíso a Punta Arenas, presentado por la Empresa “Procesan S.A.”.....	52
- Dirección General del Territorio Marítimo y de Marina Mercante. Ordinario N° 12600/ 05 / 22, del 8 de Enero de 2010 Modifica Resolución D.G.T.M. Y M.M. Ord. N° 12.600/835 Vrs, del 7 de Julio de 2009, referente al Programa de Monitoreo de Autocontrol del efluente de la Empresa Compañía Minera del Pacífico S.A. (Emisario Planta Pellet Ensenada Chapaco).	56
- Dirección General del Territorio Marítimo y de Marina Mercante. Ordinario N° 12600/ 05 / 23, del 8 de Enero de 2010 Aprueba Programa de Monitoreo de Autocontrol del Efluente de la Empresa Conservera Calbuco S.A.....	60
- Dirección General del Territorio Marítimo y de Marina Mercante. Ordinario N° 12600/ 05 / 24, del 8 de Enero de 2010 Aprueba Programa de Monitoreo de Autocontrol del Efluente de la Ilustre Municipalidad de Puerto Octay.....	63
- Dirección General del Territorio Marítimo y de Marina Mercante. Ordinario N° 12600/ 05 / 25, del 8 de Enero de 2010 Aprueba Programa de Monitoreo de Autocontrol del Efluente de la Empresa Pesquera Aguas Claras S.A.....	66
- Dirección General del Territorio Marítimo y de Marina Mercante. Ordinario N° 12600/ 05 / 26, del 8 de Enero de 2010 Aprueba Plan de Contingencia para el Control de Derrames de Hidrocarburos de la Empresa “Astilleros Marco Chilena Ltda”.....	70
- Dirección General del Territorio Marítimo y de Marina Mercante. Ordinario N° 12600/ 05 / 27, del 8 de Enero de 2010 Aprueba Plan de Contingencia para el Control de Derrames de Hidrocarburos del Proyecto Varadero de la Empresa “Maesan Ltda.”, San Antonio.....	74
- Dirección General del Territorio Marítimo y de Marina Mercante. Ordinario N° 12600/ 05 / 34, del 11 de Enero de 2010 Aprueba Plan de Emergencia de a bordo en caso de Contaminación por Hidrocarburos de la M/N “Doña Elisabetta”.....	78
- Dirección General del Territorio Marítimo y de Marina Mercante. Ordinario N° 12600/ 05 / 35, del 11 de Enero de 2010 Otorga a la Empresa Compañía Minera del Pacífico S.A., para su Proyecto “Puerto en Punta Totoralillo”., el Permiso Ambiental Sectorial al que se refiere el Artículo 73 del D.S. N° 95 (MINSEGPRES), del 21 de Agosto de 2001.....	82

-	Dirección General del Territorio Marítimo y de Marina Mercante. Ordinario N° 12600/ 45, del 12 de Enero de 2010 Aprueba Plan de Gestión de Basura de la M/N “Amadeo I”.....	84
-	Dirección General del Territorio Marítimo y de Marina Mercante. Ordinario N° 12600/ 46, del 12 de Enero de 2010 Aprueba Plan de Gestión de Basura de la M/N “Evangelistas”.....	86
-	Dirección General del Territorio Marítimo y de Marina Mercante. Ordinario N° 12600/ 47, del 12 de Enero de 2010 Aprueba Plan de Gestión de Basura de la M/N “Puerto Edén”.....	88
-	Dirección General del Territorio Marítimo y de Marina Mercante. Ordinario N° 12600/ 05/ 48, del 12 de Enero de 2010 Aprueba Plan de Contingencia, para el Control de Derrames de Hidrocarburos, para el Centro de Cultivos “Isla Canalad”.....	90
-	Dirección General del Territorio Marítimo y de Marina Mercante. Ordinario N° 12600/ 05/ 49, del 12 de Enero de 2010 Aprueba Plan de Contingencia, para el Control de Derrames de Hidrocarburos, para el Centro de Cultivos “Seno Canalad”.....	94
-	Dirección General del Territorio Marítimo y de Marina Mercante. Ordinario N° 12600/ 05/ 53, del 12 de Enero de 2010 Aprueba Plan de Contingencia, para el Control de Derrames de Hidrocarburos “Muelle Oxxean”, presentado por la Empresa Copec S.A.....	98
-	Dirección General del Territorio Marítimo y de Marina Mercante. Ordinario N° 12600/ 05/ 59, del 13 de Enero de 2010 Otorga autorización a la Empresa “Segundo Rojas Bozzo Ltda”, para operar como Servicio de Recepción, Retiro y Transporte de Mezclas Oleosas.....	102
-	Dirección General del Territorio Marítimo y de Marina Mercante. Ordinario N° 12600/ 05/ 60, del 13 de Enero de 2010 Aprueba Plan de Contingencia de la Empresa “Segundo Rojas Bozzo Ltda”, para los Servicios de Recepción, Retiro y Transporte de Mezclas Oleosas.....	104
-	Dirección General del Territorio Marítimo y de Marina Mercante. Ordinario N° 12600/ 05/ 61, del 13 de Enero de 2010 Aprueba Plan de Emergencia de a bordo en caso de Contaminación por Hidrocarburos del RAM “Skua I”.....	108
-	Dirección General del Territorio Marítimo y de Marina Mercante. Ordinario N° 12600/ 05/ 71, del 15 de Enero de 2010 Aprueba Plan de Contingencias de la Empresa “Mar Azul Ltda.”, para los Servicios de Recepción, Retiro y Transporte de Mezclas Oleosas.....	112
-	Dirección General del Territorio Marítimo y de Marina Mercante. Ordinario N° 12200/ 2, del 15 de Enero de 2010 Fija Línea de la Playa en el Sector demoninado Playas Blancas, Las Cruces, Comuna de El Tabo, Provincia de San Antonio, Vta. Región.....	116

	Página
- Dirección General del Territorio Marítimo y de Marina Mercante. Ordinario N° 12600/ 05/ 78, del 18 de Enero de 2010 Otorga autorización a la Empresa “Mar Azul Ltda.”, para operar como Servicio de Recepción, Retiro y Transporte de Mezclas Oleosas, en los Puertos de Quintero, Valparaíso y San Antonio.....	117
- Dirección General del Territorio Marítimo y de Marina Mercante. Ordinario N° 12600/ 05/ 79, del 18 de Enero de 2010 Aprueba Plan de Emergencia de a bordo, en caso de Contaminación por Hidrocarburos, del PAM “Biomar III”.....	120
- Dirección General del Territorio Marítimo y de Marina Mercante. Ordinario N° 12600/ 05/ 80, del 15 de Enero de 2010 Aprueba el Plan de Contingencia para la Operación de Desembarco de Basuras Orgánicas desde Naves y Artefactos Navales que arriben a los Puertos de San Antonio, Valparaíso y Quintero, presentado por la Empresa Mar Azul Ltda.....	124
- Dirección General del Territorio Marítimo y de Marina Mercante. Ordinario N° 12200/ 3, del 20 de Enero de 2010 Fija Línea de la Playa en Sector Punta Roca Baja, Caleta Flamenco, Comuna de Chañaral, Provincia de Chañaral, IIIra. Región.....	128
- Dirección General del Territorio Marítimo y de Marina Mercante. Ordinario N° 12600/ 05/ 95, del 21 de Enero de 2010 Autoriza uso del Desinfectante Industrial “Perasan MP-2”, en Jurisdicción de la Autoridad Marítima.....	129
- Dirección General del Territorio Marítimo y de Marina Mercante. Ordinario N° 12600/ 05/ 106, del 25 de Enero de 2010 Fija la Zona de Protección Litoral, para el Emisario Submarino perteneciente a la Empresa Servicios Marítimos Oxxean S.A., aguas de jurisdicción de la Gobernación Marítima de Aysén.....	131

ACTIVIDAD INTERNACIONAL

RESOLUCIONES	133
- Resolución MEPC. 177 (58) - ANEXO 14 (Adaptada el 10 de Octubre de 2008)	
- Resolución MEPC. 186 (59) - ANEXO 22 (Adaptada el 17 de Julio de 2009)	
- Resolución MEPC. 187 (59) - ANEXO 23 (Adaptada el 17 de Julio de 2009)	
- Resolución A.739 (18) Aprobada el 4 de Noviembre de 1993)	

EDITADO POR LA DIRECCION GENERAL DEL TERRITORIO MARITIMO
Y DE MARINA MERCANTE

DIVISIÓN DE REGLAMENTOS Y PUBLICACIONES MARITIMAS
Dirección: Errázuriz 537 Valparaíso – Teléfono 32 – 22 084 61 / 22 08415

La reproducción total o parcial de este Boletín está autorizada mencionando la fuente

ACTIVIDAD NACIONAL

D.G.T.M. Y M.M. ORDINARIO N° 12600/ 05/ 1735 VRS.

APRUEBA PROGRAMA DE MONITOREO DE
AUTOCONTROL DEL EFLUENTE DE LA EMPRESA
FRIGORÍFICO SIMUNOVIC S.A.

VALPARAÍSO, 21 de Diciembre de 2009

VISTO: las atribuciones que me confieren el artículo 142 del D.L. N° 2.222 de 1978, Ley de Navegación; la Ley N° 19.300 sobre Bases Generales del Medio Ambiente, del 09 de Marzo de 1994; el D.S.(M.) N° 1 de 1992, Reglamento para el Control de la Contaminación Acuática; el D.S. (SEGPRES) N° 95, del 21 de Agosto del 2001, Reglamento sobre el Sistema de Evaluación de Impacto Ambiental; el D.S. (SEGPRES) N° 90, del 30 de Mayo del 2000, Norma de Emisión para la Regulación de Contaminantes Asociados a las Descargas de Residuos Líquidos a Aguas Marinas y Continentales Superficiales,

CONSIDERANDO:

- 1.- Que, a la Dirección General del Territorio Marítimo y de Marina Mercante le corresponde aprobar el Programa de Monitoreo de Autocontrol del o los efluentes de las empresas que descargan RILES en aguas de su jurisdicción, de acuerdo a las Consideraciones Generales para el Monitoreo, establecidas en el punto 6 “Procedimientos de Medición y Control”, de la Norma de Emisión para la Regulación de Contaminantes Asociados a las Descargas de Residuos Líquidos a Aguas Marinas y Continentales Superficiales”.
- 2.- Que, mediante Resolución Exenta de la Comisión Regional del Medio Ambiente, Región de Magallanes y Antártica Chilena N° 030, del 30 de Mayo del 2005 fue calificado favorablemente el proyecto “Sistema Particular de Tratamiento y Disposición Final de Aguas Residuales Generadas por Frigorífico Simunovic S.A.”.
- 3.- Que, mediante Resolución Ord. N° 12600/34, de la Dirección General del Territorio Marítimo y de Marina Mercante, del 05 de Enero del 2006, fue aprobado en 117 m., el ancho de la Zona de Protección Litoral.
- 4.- Que, mediante Resolución de la Dirección General del Territorio Marítimo y de Marina Mercante Ord. N° 12.600/1620, del 25 de Noviembre del 2009, fue aprobada la Caracterización del efluente que descarga su RIL en el Sector de Río Seco, ubicada en las siguientes coordenadas geográficas:

L = 53° 03' 22,70 'S y G = 70° 50' 51,26 " W

Datum = WGS - 84

R E S U E L V O:

- 1.- APRUÉBASE, el Programa de Monitoreo de Autocontrol del efluente de la empresa FRIGORÍFICO SIMUNOVIC S.A., correspondiente a la descarga de sus Residuos Industriales Líquidos en aguas de la jurisdicción de la Gobernación Marítima de Punta Arenas.
- 2.- ESTABLÉCESE:
 - a.- Que, el programa de monitoreo de autocontrol de la calidad del efluente es una responsabilidad que debe asumir la fuente emisora, ya que ella es la responsable de mantener la calidad de su efluente y la obliga a enviar oportunamente a la Autoridad Marítima los informes de autocontrol, de acuerdo a la frecuencia establecida para cada uno de ellos.
 - b.- Que, el informe del autocontrol, deberá remitirse, de acuerdo a formato adjunto en Anexo "A", a la Gobernación Marítima de Punta Arenas, en medio escrito con respaldo digital, antes de 10 días efectuado el monitoreo. En él, se deberán informar y entregar los resultados obtenidos en los análisis, los que serán realizados por un laboratorio que cuente con acreditación al día del I.N.N.
 - c.- Que, el programa de monitoreo de la calidad del efluente consistirá en el seguimiento de los parámetros físicos, químicos y bacteriológicos conforme a lo que a continuación se detalla:
 - 1) La toma de muestra se realizará en la cámara ubicada inmediatamente anterior a la boca de los emisarios el que deberá ser de fácil acceso, especialmente habilitadas para tal efecto, y que no sean afectadas por el cuerpo receptor.
 - 2) En la Tabla N°1, se fijan los límites máximos permitidos de concentración para los contaminantes asociados a la descarga y el tipo de muestra que deben ser tomadas para su determinación.
 - 3) Las muestras deben cumplir con lo establecido en la Tabla N° 5 de la Norma D.S. SEGPRES N° 90/2000, que regula las Descargas de Residuos Industriales Líquidos a Aguas Marinas y Continentales Superficiales.
 - 4) Las muestras deben cumplir con lo establecido en la Norma Chilena 411, parte 2 y 3/Of. 96, referida a "Calidad de Agua – Muestreo - Guía Sobre Técnicas de Muestreo" y la "Guía Sobre la Preservación y Manejo de Las Muestras".
 - 5) La metodología a utilizar en el análisis de los parámetros señalados, será la establecida en las Normas Chilenas Oficializadas Serie NCh 2313 "Aguas Residuales – Métodos de Análisis", del Instituto Nacional de Normalización (I.N.N.).
 - 6) Sólo se aceptarán como válidos los Informes con los resultados de los análisis efectuados por los laboratorios acreditados por el Instituto Nacional de Normalización (I.N.N.) y que tenga el Convenio S.I.S.S.-I.N.N.

- 7) Para la obtención de las muestras se deberá cumplir con lo establecido en la Norma Chilena 411/10. Of.2005, referida a “Calidad del Agua – Muestreo - Parte 10: Muestreo de Aguas Residuales – Recolección y Manejo de las Muestras”.
- 8) La metodología a utilizar en el análisis de los parámetros señalados, será la establecida en las Normas Chilenas Oficializadas Serie NCh 2313 “Aguas Residuales – Métodos de Análisis”, del Instituto Nacional de Normalización (I.N.N.).
- 9) Frecuencia de monitoreo: corresponderá al usuario determinar la frecuencia de monitoreo, según lo establecido en el punto 6.3.1 del D.S. N° 90/2000; sin perjuicio de ello, el número de días en que la fuente emisora realice los monitoreos debe ser representativo de las condiciones de descarga, en términos tales que corresponda a aquellos en que, de acuerdo a la planificación de la fuente emisora, se viertan los residuos líquidos generados en máxima producción o en máximo caudal de descarga.
- 10) Los parámetros que se encuentran en la Tabla N°2, son aquellos contaminantes que no perteneciendo a la Tabla de los límites máximos permitidos que le corresponde cumplir a la empresa, deberán ser monitoreados, a lo menos una vez al año.
- 11) Todos los parámetros cuyas concentraciones determinadas sean inferiores a la concentración neta mínima detectable (límite de detección) será considerado como no detectado (N.D.).

Tabla N° 1
 Parámetros de Monitoreos de Autocontrol

Nombre del Parámetro	Parámetro	Unidad	Limite máximo permitido	Tipo de muestra
Caudal	Q	m ³ /día	-----	Puntual
Sólidos Suspendidos Totales	SST	mg/l	700	Compuesta
Aceites y Grasas	A y G	mg/l	350	Compuesta
PH	pH	Unidad	5,5 – 9,0	Puntual
Temperatura	T	°C	-----	Puntual
Sólidos Sedimentables	S.Sed	ml/1/h	50	Puntual
Demanda Biológica de Oxígeno	DBO5	mgO2/l	-----	Compuesta
Índice de Fenol	Fenol	Mg/l	1	Compuesta
Coliformes Fecales	NMP/100ml	Coli/100 ml	-----	Puntual
SAAM	SAAM	mg/l	15	Compuesta
Cinc Total	Zn	mg/l	5	Compuesta
Fósforo Total	P	mg/l	-----	Compuesta
Plomo Total	Pb	mg/l	1	Compuesta
Manganeso	Mn	mg/l	4	Compuesta
Cobre Total	Cu	mg/l	3	Compuesta
Aluminio Total	Al	mg/l	10	Compuesta
Arsenico Total	As	mg/l	0,5	Compuesta
Poder Espumógeno	PE	Mm	-----	Puntual

Tabla N° 2
Parámetros a monitorear a lo menos una vez al año

Nombre del Parámetro	Parámetro	Unidad	Limite máximo permitido	Tipo de muestra
Caudal	Q	m ³ /día	-----	Puntual
Cloruros	Cl ⁻¹	mg/l	-----	Compuesta
Sulfato	SO ₄ ⁻²	mg/l	-----	Compuesta
Nitrógeno Total Kjeldahl	NTK	mg/l	-----	Compuesta
Hierro Total	Fe	mg/l	-----	Compuesta

3.- ANÓTESE y COMUNÍQUESE, a quienes corresponda para su conocimiento y cumplimiento.

POR ORDEN DEL SR. DIRECTOR GENERAL

(Fdo.)

RICARDO BENDEL VIDAL
CAPITÁN DE NAVÍO LT
DIRECTOR DE INTERESES MARÍTIMOS
Y MEDIO AMBIENTE ACUÁTICO
SUBROGANTE

D.G.T.M. Y M.M. ORDINARIO N° 12600/05/1737 VRS.

APRUEBA PROGRAMA DE MONITOREO DE
AUTOCONTROL DEL EFLUENTE DE LA EMPRESA
HIDROCULTIVOS S.A.

VALPARAÍSO, 21 de Diciembre de 2009

VISTO: las atribuciones que me confieren el artículo 142 del D.L. N° 2.222 de 1978, Ley de Navegación; la Ley N° 19.300 sobre Bases Generales del Medio Ambiente, del 09 de Marzo de 1994; el D.S.(M.) N° 1 de 1992, Reglamento para el Control de la Contaminación Acuática; el D.S. (SEGPRES) N° 95, del 21 de Agosto del 2001, Reglamento sobre el Sistema de Evaluación de Impacto Ambiental; el D.S. (SEGPRES) N° 90, del 30 de Mayo del 2000, Norma de Emisión para la Regulación de Contaminantes Asociados a las Descargas de Residuos Líquidos a Aguas Marinas y Continentales Superficiales,

CONSIDERANDO:

- 1.- Que, a la Dirección General del Territorio Marítimo y de Marina Mercante le corresponde aprobar el Programa de Monitoreo de Autocontrol del o los efluentes de las empresas que descargan RILES en aguas de su jurisdicción, de acuerdo a las Consideraciones Generales para el Monitoreo, establecidas en el punto 6 "Procedimientos de Medición y Control", de la Norma de Emisión para la Regulación de Contaminantes Asociados a las Descargas de Residuos Líquidos a Aguas Marinas y Continentales Superficiales".
- 2.- Que, mediante Resolución Exenta de la Comisión Regional del Medio Ambiente, Región de Atacama N° 45, del 13 de Mayo del 2003, fue calificado favorablemente el proyecto " Cultivo de Ostiones Hidrocultivos S.A.".
- 3.- Que, mediante Resolución de la Dirección General del Territorio Marítimo y de Marina Mercante Ord. N° 12.600/919, del 04 de Julio del 2006, fue aprobado en 60 m. el ancho de la Zona de Protección Litoral.
- 4.- Que, mediante Resolución de la Dirección General del Territorio Marítimo y de Marina Mercante Ord. N° 12.600/1576, del 23 de Noviembre 2009, fue aprobada la Caracterización del efluente que descarga su RIL en el sector de BAHÍA INGLESA, ubicado en las siguientes coordenadas geográficas:

L = 27° 08' 8,10 "S y G = 70° 54' 10,5 " W

Datum = WGS - 84

RESUELVO:

- 1.- APRUÉBASE, el Programa de Monitoreo de Autocontrol del efluente de la empresa HIDROCULTIVOS S.A., correspondiente a la descarga de sus Residuos Industriales Líquidos en aguas de la jurisdicción de la Gobernación Marítima de Caldera.
- 2.- ESTABLÉCESE:
 - a.- Que, el programa de monitoreo de autocontrol de la calidad del efluente es una responsabilidad que debe asumir la fuente emisora, ya que ella es la responsable de mantener la calidad de su efluente y la obliga a enviar oportunamente a la Autoridad Marítima los informes de autocontrol, de acuerdo a la frecuencia establecida para cada uno de ellos.
 - b.- Que, el informe del autocontrol, deberá remitirse de acuerdo a formato adjunto en Anexo "A", a la Gobernación Marítima de Caldera, en medio escrito con respaldo digital, antes de 10 días efectuado el monitoreo. En él, se deberán informar y entregar los resultados obtenidos en los análisis, los que serán realizados por un laboratorio que cuente con acreditación al día del I.N.N.
 - c.- Que, el programa de monitoreo de la calidad del efluente consistirá en el seguimiento de los parámetros físicos, químicos y bacteriológicos conforme a lo que a continuación se detalla:
 - 1) La toma de muestra se realizará en la cámara ubicada inmediatamente anterior a la boca del emisario lo que deberá ser de fácil acceso, especialmente habilitada para tal efecto, y que no sea afectada por el cuerpo receptor.
 - 2) En la Tabla N° 1, se fijan los límites máximos permitidos de concentración para los contaminantes asociados a la descarga y el tipo de muestra que deben ser tomadas para su determinación.
 - 3) Las muestras deben cumplir con lo establecido en la Tabla N° 5 de la Norma D.S. SEGPRES N° 90/2000, que regula las Descargas de Residuos Industriales Líquidos a Aguas Marinas y Continentales Superficiales.
 - 4) Las muestras deben cumplir con lo establecido en la Norma Chilena 411, parte 2 y 3/Of. 96, referida a "Calidad de Agua – Muestreo - Guía Sobre Técnicas de Muestreo" y la "Guía Sobre la Preservación y Manejo de Las Muestras".
 - 5) La metodología a utilizar en el análisis de los parámetros señalados, será la establecida en las Normas Chilenas Oficializadas Serie NCh 2313 "Aguas Residuales – Métodos de Análisis", del Instituto Nacional de Normalización (I.N.N.).
 - 6) Sólo se aceptarán como válidos los Informes con los resultados de los análisis efectuados por los laboratorios acreditados por el Instituto Nacional de Normalización (I.N.N.) y que tenga el Convenio S.I.S.S.-I.N.N.

- 7) Para la obtención de las muestras se deberá cumplir con lo establecido en la Norma Chilena 411/10. Of.2005, referida a “Calidad del Agua – Muestreo - Parte 10: Muestreo de Aguas Residuales – Recolección y Manejo de las Muestras”.
- 8) La metodología a utilizar en el análisis de los parámetros señalados, será la establecida en las Normas Chilenas Oficializadas Serie NCh 2313 “Aguas Residuales – Métodos de Análisis”, del Instituto Nacional de Normalización (I.N.N.).
- 9) Frecuencia de monitoreo: corresponderá al usuario determinar la frecuencia de monitoreo, según lo establecido en el punto 6.3.1 del D.S. N° 90/2000; sin perjuicio de ello, el número de días en que la fuente emisora realice los monitoreos debe ser representativo de las condiciones de descarga, en términos tales que corresponda a aquellos en que, de acuerdo a la planificación de la fuente emisora, se viertan los residuos líquidos generados en máxima producción o en máximo caudal de descarga.
- 10) Los parámetros que se encuentran en la Tabla N° 2, son aquellos contaminantes que no perteneciendo a la Tabla de los límites máximos permitidos que le corresponde cumplir a la empresa, deberán ser monitoreados, a lo menos una vez al año.
- 11) Todos los parámetros cuyas concentraciones determinadas sean inferiores a la concentración neta mínima detectable (límite de detección) será considerado como no detectado (N.D.).

Tabla N° 1
Parámetros de Monitoreos de Autocontrol

Nombre del Parámetro	Parámetro	Unidad	Limite máximo permitido	Tipo de muestra
Caudal	Q	m ³ /día	-----	Puntual
Sólidos Suspendedos Totales	SST	mg/l	700	Compuesta
Temperatura	T	mg/l	-----	Puntual
Sólidos Sedimentables	S.Sed.	mg/l	50	Puntual
Aceites y Grasas	A y	mg/l	350	Compuesta
SAAM	SAAM	mg/l	15	Compuesta
PH	pH	Unidad	5,5 - 9,0	Puntual
Fluoruro	F ⁻¹	mg/l	6	Compuesta
Aluminio Total	AL	mg/l	10	Compuesta
Zinc Total	Zn	mg/l	5	Compuesta
Arsenico Total	As	mg/l	0,5	Compuesta
Cobre Total	Cu	mg/l	3	Compuesta
Demanda Biológica de Oxígeno	DBO5	mgO2/l	-----	Compuesta
Nitrógeno Total Kjeldahl	NTK	mg/l	-----	Compuesta
Fósforo Total	P	mg/l	-----	Compuesta

Tabla N° 2
Parámetros a monitorear a lo menos una vez al año

Nombre del Parámetro	Parámetro	Unidad	Limite máximo permitido	Tipo de muestra
Caudal	Q	m ³ /día	-----	Puntual
Boro	B	mg/l	-----	Compuesta
Hierro Total	Fe	mg/l	-----	Compuesta
Sulfato	SO ₄ ⁻²	mg/l	-----	Compuesta
Cloruro	Cl ⁻¹	mg/l	-----	Compuesta
Manganeso	Mn	mg/l	-----	Compuesta
Poder Espumógeno	PE	mm	-----	Puntual

- 3.- ANÓTESE y COMUNÍQUESE, a quienes corresponda para su conocimiento y cumplimiento.

POR ORDEN DEL SR. DIRECTOR GENERAL

(Fdo.)

RICARDO BENDEL VIDAL
CAPITÁN DE NAVÍO LT
DIRECTOR DE INTERESES MARÍTIMOS
Y MEDIO AMBIENTE ACUÁTICO
SUBROGANTE

D.G.T.M. Y M.M. ORDINARIO N° 12600/ 05/ 1738 VRS.

APRUEBA PROGRAMA DE MONITOREO DE
AUTOCONTROL DEL EFLUENTE DE LA EMPRESA
MARINE FARMS LTDA.

VALPARAÍSO, 21 de Diciembre de 2009

VISTO: las atribuciones que me confieren el artículo 142 del D.L. N° 2.222 de 1978, Ley de Navegación; la Ley N° 19.300 sobre Bases Generales del Medio Ambiente, del 09 de Marzo de 1994; el D.S.(M.) N° 1 de 1992, Reglamento para el Control de la Contaminación Acuática; el D.S. (SEGPRES) N° 95, del 21 de Agosto del 2001, Reglamento sobre el Sistema de Evaluación de Impacto Ambiental; el D.S. (SEGPRES) N° 90, del 30 de Mayo del 2000, Norma de Emisión para la Regulación de Contaminantes Asociados a las Descargas de Residuos Líquidos a Aguas Marinas y Continentales Superficiales,

CONSIDERANDO:

- 1.- Que, a la Dirección General del Territorio Marítimo y de Marina Mercante le corresponde aprobar el Programa de Monitoreo de Autocontrol del o los efluentes de las empresas que descargan RILES en aguas de su jurisdicción, de acuerdo a las Consideraciones Generales para el Monitoreo, establecidas en el punto 6 "Procedimientos de Medición y Control", de la Norma de Emisión para la Regulación de Contaminantes Asociados a las Descargas de Residuos Líquidos a Aguas Marinas y Continentales Superficiales".
- 2.- Que, mediante Resolución Exenta de la Comisión Regional del Medio Ambiente, Región de Valparaíso N° 66, del 12 de Abril del 2004, fue calificado favorablemente el proyecto " Granja Marina Laguna Verde V Región".
- 3.- Que, mediante Resolución de la Dirección General del Territorio Marítimo y de Marina Mercante Ord. N° 12.600/1447, del 27 de Octubre del 2009, fue aprobada la Caracterización del efluente que descarga su RIL en el sector de PUNTA CURAUMILLA, ubicado en las siguientes coordenadas geográficas:

L = 33° 05' 34,12 'S y G = 71° 43' 14 '' W (Aducción)
L = 33° 05' 85,16' S y G = 71° 43' 13,06 '' W (Descarga)
Datum = PSAD 69

RESUELVO:

- 1.- APRUÉBASE, el Programa de Monitoreo de Autocontrol del efluente de la empresa MARINE FARMS LTDA., correspondiente a la descarga de sus Residuos Industriales Líquidos en aguas de la jurisdicción de la Gobernación Marítima de Valparaíso.

2.-

ESTABLÉCESE:

- a.- Que, el programa de monitoreo de autocontrol de la calidad del efluente es una responsabilidad que debe asumir la fuente emisora, ya que ella es la responsable de mantener la calidad de su efluente y la obliga a enviar oportunamente a la Autoridad Marítima los informes de autocontrol, de acuerdo a la frecuencia establecida para cada uno de ellos.
- b.- Que, el informe del autocontrol, deberá remitirse de acuerdo a formato adjunto en Anexo "A", a la Gobernación Marítima de Valparaíso, en medio escrito con respaldo digital, antes de 10 días efectuado el monitoreo. En él, se deberán informar y entregar los resultados obtenidos en los análisis, los que serán realizados por un laboratorio que cuente con acreditación al día del I.N.N.
- c.- Que, el programa de monitoreo de la calidad del efluente consistirá en el seguimiento de los parámetros físicos, químicos y bacteriológicos conforme a lo que a continuación se detalla:
 - 1) La toma de muestra se realizará en la cámara ubicada inmediatamente anterior a la boca del emisario lo que deberá ser de fácil acceso, especialmente habilitada para tal efecto, y que no sea afectada por el cuerpo receptor.
 - 2) En la Tabla N° 1, se fijan los límites máximos permitidos de concentración para los contaminantes asociados a la descarga y el tipo de muestra que deben ser tomadas para su determinación.
 - 3) Las muestras deben cumplir con lo establecido en la Tabla N° 4 de la Norma D.S. SEGPRES N° 90/2000, que regula las Descargas de Residuos Industriales Líquidos a Aguas Marinas y Continentales Superficiales.
 - 4) Las muestras deben cumplir con lo establecido en la Norma Chilena 411, parte 2 y 3/Of. 96, referida a "Calidad de Agua – Muestreo - Guía Sobre Técnicas de Muestreo" y la "Guía Sobre la Preservación y Manejo de Las Muestras".
 - 5) La metodología a utilizar en el análisis de los parámetros señalados, será la establecida en las Normas Chilenas Oficializadas Serie NCh 2313 "Aguas Residuales – Métodos de Análisis", del Instituto Nacional de Normalización (I.N.N.).
 - 6) Sólo se aceptarán como válidos los Informes con los resultados de los análisis efectuados por los laboratorios acreditados por el Instituto Nacional de Normalización (I.N.N.) y que tenga el Convenio S.I.S.S.-I.N.N.
 - 7) Para la obtención de las muestras se deberá cumplir con lo establecido en la Norma Chilena 411/10. Of.2005, referida a "Calidad del Agua – Muestreo - Parte 10: Muestreo de Aguas Residuales – Recolección y Manejo de las Muestras".
 - 8) La metodología a utilizar en el análisis de los parámetros señalados, será la establecida en las Normas Chilenas Oficializadas Serie NCh 2313 "Aguas Residuales – Métodos de Análisis", del Instituto Nacional de Normalización (I.N.N.).
 - 9) Frecuencia de monitoreo: corresponderá al usuario determinar la frecuencia de monitoreo, según lo establecido en el punto 6.3.1 del D.S. N° 90/2000; sin perjuicio de ello, el número de días en que la fuente emisora realice los monitoreos debe ser representativo de las condiciones de descarga, en términos tales que corresponda a aquellos en que, de acuerdo a la planificación de la fuente emisora, se viertan los residuos líquidos generados en máxima producción o en máximo caudal de descarga.

- 10) Los parámetros que se encuentran en la Tabla N° 2, son aquellos contaminantes que no perteneciendo a la Tabla de los límites máximos permitidos que le corresponde cumplir a la empresa, deberán ser monitoreados, a lo menos una vez al año.
- 11) Todos los parámetros cuyas concentraciones determinadas sean inferiores a la concentración neta mínima detectable (límite de detección) será considerado como no detectado (N.D.).

Tabla N° 1

Parámetros de Monitoreos de Autocontrol

Nombre del Parámetro	Parámetro	Unidad	Limite máximo permitido	Tipo de muestra
Caudal	Q	m ³ /día	-----	Puntual
Sólidos Suspendidos Totales	SST	mg/l	100	Compuesta
Temperatura	T	mg/l	30	Puntual
Sólidos Sedimentables	S.Sed.	mg/l	50	Puntual
Aceites y Grasas	A y	mg/l	20	Compuesta
Manganeso	Mn	mg/l	2	Compuesta
pH	pH	Unidad	6,0 - 9,0	Puntual
Fluoruro	F ⁻¹	mg/l	1,5	Compuesta
Aluminio Total	AL	mg/l	1	Compuesta
Zinc Total	Zn	mg/l	5	Compuesta
Arsenico Total	As	mg/l	0,2	Compuesta
Cobre Total	Cu	mg/l	1	Compuesta
Demanda Biológica de Oxígeno	DBO5	mgO2/l	60	Compuesta
Molibdeno	Mo	mg/l	0,1	Compuesta
Niquel	Ni	mg/l	2	Compuesta
Cromo Total	Cr	mg/l	2,5	Compuesta
Plomo Total	Pb	mg/l	0,2	Compuesta
Coliformes Fecales	CF	mg/l	1000	Puntual

Tabla N° 2

Parámetros a monitorear a lo menos una vez al año

Nombre del Parámetro	Parámetro	Unidad	Limite máximo permitido	Tipo de muestra
Caudal	Q	m ³ /día	-----	Puntual
Boro	B	mg/l	-----	Compuesta
Sulfato	SO ₄ ⁻²	mg/l	-----	Compuesta
Cloruro	Cl ⁻¹	mg/l	-----	Compuesta

- 3.- ANÓTESE y COMUNÍQUESE, a quienes corresponda para su conocimiento y cumplimiento.

POR ORDEN DEL SR. DIRECTOR GENERAL

(Fdo.)

RICARDO BENDEL VIDAL
CAPITÁN DE NAVÍO LT
DIRECTOR DE INTERESES MARÍTIMOS
Y MEDIO AMBIENTE ACUÁTICO
SUBROGANTE

DGTM. Y MM. ORDINARIO N° 12600/ 05/ 1740 VRS.

APRUEBA CARACTERIZACIÓN DEL EFLUENTE DE
LA EMPRESA ATACAMA AGUAS Y TECNOLOGÍA
LTDA.

VALPARAÍSO, 21 de Diciembre de 2009

VISTO: las atribuciones que me confiere el artículo 142 del D.L. N° 2.222 de 1978, Ley de Navegación; la Ley N° 19.300 sobre Bases Generales del Medio Ambiente, del 9 de Marzo de 1994; el D.S.(M.) N° 1 de 1992, Reglamento para el Control de la Contaminación Acuática; el D.S. (SEGPRES) N° 30, del 21 de Agosto del 2001, Reglamento sobre el Sistema de Evaluación de Impacto Ambiental; el D.S. (SEGPRES) N° 90, del 30 de Mayo del 2000, Norma de Emisión para la Regulación de Contaminantes Asociados a las Descargas de Residuos Líquidos a Aguas Marinas y Continentales Superficiales,

CONSIDERANDO:

- 1.- Los antecedentes técnicos presentados por la empresa ATACAMA AGUA Y TECNOLOGÍA LTDA., para que la Autoridad Marítima apruebe la Caracterización del efluente, a través del cual descarga sus RILES en la Bahía de Antofagasta aguas de jurisdicción de la Capitanía de Puerto de Antofagasta.
- 2.- Lo informado por la Gobernación Marítima de Antofagasta mediante Memorándum Ord. N° 12.600/274, de fecha 05 de Noviembre del 2009.

RESUELVO:

- 1.- APRUÉBASE, la Caracterización del Efluente de la Empresa ATACAMA AGUA Y TECNOLOGÍA LTDA., que descarga RILES en la BAHÍA DE ANTOFAGASTA aguas de la jurisdicción de la Gobernación Marítima de Antofagasta, calificando ésta como una fuente emisora.

- 2.- ESTABLÉCESE:

a) Que, la ubicación del efluente está dada por las siguientes coordenadas geográficas y datum:

$L = 23^{\circ} 32' 33,40'' S$ y $G = 70^{\circ} 24' 10,47'' W$

Datum = WGS-84

b) Que, la caracterización de dicho efluente acusa valores de caudal y concentraciones de parámetros que se indican en la Tabla N° 1, que se detalla a continuación:

Tabla N° 1: Caracterización del efluente.

Contaminante	Descarga (mg/l)	Carga Media diaria (g/d)
pH **	7,54	-----
Temperatura **	15,45	-----
Sólidos Suspendidos Totales	<0,5	-----
Sólidos Sedimentables **	4,5	-----
Aceites y Grasas	<10	-----
Hidrocarburos fijos	<10	-----
Hidrocarburos totales	<10	-----
Hidrocarburos volátiles	<1	-----
DBO ₅	<2	-----
Aluminio	<0,05	-----
Arsénico	0,002	111,49488
Boro	4,28	238599,0432
Cadmio	<0,01	-----
Cianuro	<0,05	-----
Cloruros	35934	2003228509
Cobre	0,01	557,4744
Cromo Total	<0,05	-----
Cromo Hexavalente	<0,05	-----
Estaño	0,07	3902,3208
Fluoruro	0,64	35678,3616
Fósforo Total	<0,2	-----
Hierro	0,11	6132,2184
Manganeso	0,2	11149,488
Mercurio	<0,001	-----
Molibdeno	<0,01	-----
Níquel	<0,05	-----
Nitrógeno total Kjeldahl	0,48	26758,7712
Pentaclorofenol	<0,005	-----
Plomo	<0,05	-----
Selenio	<0,001	-----
Sulfato	5271	293844756,2
Sulfuro	<0,2	-----
Tetracloroetano	<0,01	-----
Tolueno	<0,2	-----
Triclorometano	<0,01	-----
Xileno	<0,2	-----
Zinc	<0,01	-----
Índice de Fenol	<0,05	-----
Poder espumógeno **	<2	-----
SAAM	1,07	59649,7608
Coliformes Fecales	4	222989,76

**) Expresados en valor absoluto y no en términos de carga.

Descarga	Caudal m3/d
Emisario submarino	55.747,44

- c) Que, una vez que la fuente emisora descargue sus riles a aguas de jurisdicción de la Autoridad Marítima, deberá presentar nueva caracterización real del efluente, en un plazo no superior a 30 días desde el inicio de su funcionamiento.
- d) Que, la Resolución está sujeta a un cobro de US\$ 58,75; conforme a lo dispuesto por el D.S. (M.) N° 427, de fecha 25 de Junio de 1979, el que deberá acreditarse ante la Gobernación Marítima de Antofagasta.

3.- ANÓTESE y COMUNÍQUESE, a quienes corresponda para su conocimiento y cumplimiento.

POR ORDEN DEL SR. DIRECTOR GENERAL

(Fdo.)

RICARDO BENDEL VIDAL
CAPITÁN DE NAVÍO LT
DIRECTOR DE INTERESES MARÍTIMOS
Y MEDIO AMBIENTE ACUÁTICO
SUBROGANTE

D.G.T.M. Y M.M. ORDINARIO N° 12.600/ 05/ 1753 VRS.

AUTORIZA USO DEL DESINFECTANTE INDUSTRIAL
“GLUTARCLEAN PLUS”.

VALPARAÍSO, 23 de Diciembre de 2009

VISTO: las facultades que me confieren los artículos 5° y 142° del D.L. N° 2.222 de 1978, Ley de Navegación; los artículos 2° y 3° del Reglamento para el Control de la Contaminación Acuática, promulgado por el D.S.(M) N° 1 de 1992,

CONSIDERANDO:

- 1.- Lo expuesto por la empresa Laboratorio QUIMAGRO S.A, a través de la carta de fecha 11 de Junio del 2009, en la que solicita autorización para el uso del desinfectante “GLUTARCLEAN PLUS” en jurisdicción de la Autoridad Marítima.
- 2.- Los resultados de los bioensayos de toxicidad aguda y crónica efectuados al producto “GLUTARCLEAN PLUS”, por el Centro Regional de Estudios Ambientales de la Universidad Católica de la Santísima Concepción, a través del certificado CREA-15-09, de fecha 20 de Marzo de 2009.
- 3.- La ficha técnica y de seguridad del producto “GLUTARCLEAN PLUS”, en la que se indica la Dosis Letal LC_{50-24h} de 0,00149% y LC_{50-48h} de 0,00092% en *Tisbe longicornis* y la Dosis Crónica (EC_{50-96h}) de 0,000105% en *Isochrysis galbana*, especies marinas locales y susceptibles de cultivo; así como también, las diluciones aplicadas a distintos usos.
- 4.- Que, además, se encuentra en tramitación su registro como desinfectante para uso marino, de acuerdo a lo previsto en el D.S.(S.) N° 157/07, como consta en su solicitud N° 5776/09 de fecha 01 de Junio del 2009.

RESUELVO:

- 1.- AUTORIZÁSE, el uso del producto desinfectante “GLUTARCLEAN PLUS” sobre naves, artefactos navales y otras construcciones marítimas, bajo la condición que su utilización sea restrictivamente efectuada en una concentración tal que no genere en el entorno marino inmediato, concentraciones iguales o superiores a los de 0,42 ppm del producto.
- 2.- Atendiendo que se reconoce las particulares características ambientales que pueda revestir un cuerpo de agua marino determinado de la jurisdicción nacional, el usuario que desee aplicar el producto “GLUTARCLEAN PLUS” deberá siempre solicitar previamente autorización a la Autoridad Marítima Local, procediendo a informarle lo siguiente:
 - a) Copia de la presente resolución que autoriza uso del desinfectante en jurisdicción de la Autoridad Marítima.
 - b) Lugar y características del medio en donde se empleará el desinfectante.

- c) Fecha o período de aplicación del desinfectante.
- d) Conocimiento de las condiciones de dilución y concentración del producto.
- e) Lugar y período de almacenamiento del producto.
- f) Cumplimiento de las disposiciones sobre prevención de riesgos de los operarios.

ESTABLÉCESE:

- 1.- Que, la presente resolución tendrá una vigencia de cinco (5) años a contar de la fecha de aprobación; sin embargo, la Autoridad Marítima podrá revocarla sin previo aviso, si el titular no comprueba en el plazo de 1 año, desde la citada fecha, que su producto ha sido ingresado en los registros de pesticidas para uso marino del Instituto de Salud Pública.
- 2.- Que, la presente Resolución está sujeta a un cobro de US\$ 41,47; conforme a lo dispuesto por el D.S. (M.) N° 427, de fecha 25 de Junio de 1979.
- 3.- ANÓTESE, REGÍSTRESE Y COMUNÍQUESE a quienes corresponda, para su conocimiento y cumplimiento.

POR ORDEN DEL SR. DIRECTOR GENERAL

(Fdo.)

RICARDO BÖKE FRIEDERICHS
COMODORO LT
DIRECTOR DE INTERESES MARÍTIMOS
Y MEDIO AMBIENTE ACUÁTICO

D.G.T.M. Y M.M. ORDINARIO N° 12.600/ 05/ 1754 VRS.

AUTORIZA USO DEL DESINFECTANTE INDUSTRIAL
“YODETER”.

VALPARAÍSO, 23 de Diciembre de 2009

VISTO: las facultades que me confieren los artículos 5° y 142° del D.L. N° 2.222 de 1978, Ley de Navegación; los artículos 2° y 3° del Reglamento para el Control de la Contaminación Acuática, promulgado por el D.S.(M) N° 1 de 1992,

CONSIDERANDO:

- 1.- Lo expuesto por la empresa Laboratorio QUIMAGRO S.A, a través de la carta de fecha 11 de Junio del 2009, en la que solicita autorización para el uso del desinfectante “YODETER” en jurisdicción de la Autoridad Marítima.
- 2.- Los resultados de los bioensayos de toxicidad aguda y crónica efectuados al producto “YODETER”, por el Centro Regional de Estudios Ambientales de la Universidad Católica de la Santísima Concepción, a través del certificado CREA-16-09, de fecha 20 de Marzo de 2009.
- 3.- La ficha técnica y de seguridad del producto “YODETER”, en la que se indica la Dosis Letal LC_{50-24h} de 0,00066% y LC_{50-48h} de 0,00044% en *Tisbe longicornis* y la Dosis Crónica (EC_{50-96h}) de 0,00032% en *Isochrysis galbana*, especies marinas locales y susceptibles de cultivo; así como también, las diluciones aplicadas a distintos usos.
- 4.- Que, además, se encuentra en tramitación su registro como desinfectante para uso marino, de acuerdo a lo previsto en el D.S.(S.) N° 157/07, como consta en su solicitud N° 3890/09 de fecha 09 de Abril del 2009.

RESUELVO:

- 1.- AUTORIZÁSE, el uso del producto desinfectante “YODETER” sobre naves, artefactos navales y otras construcciones marítimas, bajo la condición que su utilización sea restrictivamente efectuada en una concentración tal que no genere en el entorno marino inmediato, concentraciones iguales o superiores a los 0,00032% del producto.
- 2.- Atendiendo que se reconoce las particulares características ambientales que pueda revestir un cuerpo de agua marino determinado de la jurisdicción nacional, el usuario que desee aplicar el producto “YODETER” deberá siempre solicitar previamente autorización a la Autoridad Marítima local, procediendo a informarle lo siguiente:
 - a) Copia de la presente resolución que autoriza uso del desinfectante en jurisdicción de la Autoridad Marítima.
 - b) Lugar y características del medio en donde se empleará el desinfectante.

- c) Fecha o período de aplicación del desinfectante.
- d) Conocimiento de las condiciones de dilución y concentración del producto.
- e) Lugar y período de almacenamiento del producto.
- f) Cumplimiento de las disposiciones sobre prevención de riesgos de los operarios.

ESTABLÉCESE:

- 1.- Que, la presente resolución tendrá una vigencia de cinco (5) años a contar de la fecha de aprobación; sin embargo, la Autoridad Marítima podrá revocarla sin previo aviso, si el titular no comprueba en el plazo de 1 año, desde la citada fecha, que su producto ha sido ingresado en los registros de pesticidas para uso marino del Instituto de Salud Pública.
- 2.- Que, la presente Resolución está sujeta a un cobro de US\$ 41,47; conforme a lo dispuesto por el D.S. (M.) N° 427, de fecha 25 de Junio de 1979.
- 3.- ANÓTESE, REGÍSTRESE Y COMUNÍQUESE a quienes corresponda, para su conocimiento y cumplimiento.

POR ORDEN DEL SR. DIRECTOR GENERAL

(Fdo.)

RICARDO BÖKE FRIEDERICHS
COMODORO LT
DIRECTOR DE INTERESES MARÍTIMOS
Y MEDIO AMBIENTE ACUÁTICO

D.G.T.M. Y M.M. ORDINARIO N° 12.600/05/ 1755 VRS.

AUTORIZA USO DEL DESINFECTANTE INDUSTRIAL
“VIR-STOP”.

VALPARAÍSO, 23 de Diciembre de 2009

VISTO: las facultades que me confieren los artículos 5° y 142° del D.L. N° 2.222 de 1978, Ley de Navegación; los artículos 2° y 3° del Reglamento para el Control de la Contaminación Acuática, promulgado por el D.S.(M) N° 1 de 1992,

CONSIDERANDO:

- 1.- Lo expuesto por la empresa Laboratorio QUIMAGRO S.A, a través de la carta de fecha 11 de Junio del 2009, en la que solicita autorización para el uso del desinfectante “VIR-STOP” en jurisdicción de la Autoridad Marítima.
- 2.- Los resultados de los bioensayos de toxicidad aguda y crónica efectuados al producto “VIR-STOP”, por el Centro Regional de Estudios Ambientales de la Universidad Católica de la Santísima Concepción, a través del certificado CREA-17-09, de fecha 20 de Marzo de 2009.
- 3.- La ficha técnica y de seguridad del producto “VIR-STOP”, en la que se indica la Dosis Letal LC_{50-24h} de 1,87 ppm y LC_{50-48h} de 1,46 ppm en *Tisbe longicornis* y la Dosis Crónica (EC_{50-96h}) de 0,42 ppm en *Isochrysis galbana*, especies marinas locales y susceptibles de cultivo; así como también, las diluciones aplicadas a distintos usos.
- 4.- Que, además, se encuentra en tramitación su registro como desinfectante para uso marino, de acuerdo a lo previsto en el D.S.(S.) N° 157/07, como consta en su solicitud N° 4897/09 de fecha 07 de Mayo del 2009.

RESUELVO:

- 1.- AUTORIZÁSE, el uso del producto desinfectante “VIR-STOP” sobre naves, artefactos navales y otras construcciones marítimas, bajo la condición que su utilización sea restrictivamente efectuada en una concentración tal que no genere en el entorno marino inmediato, concentraciones iguales o superiores a los de 0,42 ppm del producto.
- 2.- Atendiendo que se reconoce las particulares características ambientales que pueda revestir un cuerpo de agua marino determinado de la jurisdicción nacional, el usuario que desee aplicar el producto “VIR-STOP” deberá siempre solicitar previamente autorización a la Autoridad Marítima local, procediendo a informarle lo siguiente:
 - a) Copia de la presente resolución que autoriza uso del desinfectante en jurisdicción de la Autoridad Marítima.
 - b) Lugar y características del medio en donde se empleará el desinfectante.

- c) Fecha o período de aplicación del desinfectante.
- d) Conocimiento de las condiciones de dilución y concentración del producto.
- e) Lugar y período de almacenamiento del producto.
- f) Cumplimiento de las disposiciones sobre prevención de riesgos de los operarios.

ESTABLÉCESE:

- 1.- Que, la presente resolución tendrá una vigencia de cinco (5) años a contar de la fecha de aprobación; sin embargo, la Autoridad Marítima podrá revocarla sin previo aviso, si el titular no comprueba en el plazo de 1 año, desde la citada fecha, que su producto ha sido ingresado en los registros de pesticidas para uso marino del Instituto de Salud Pública.
- 2.- Que, la presente Resolución está sujeta a un cobro de US\$ 41,47; conforme a lo dispuesto por el D.S. (M.) N° 427, de fecha 25 de Junio de 1979.
- 3.- ANÓTESE, REGÍSTRESE Y COMUNÍQUESE a quienes corresponda, para su conocimiento y cumplimiento.

POR ORDEN DEL SR. DIRECTOR GENERAL

(Fdo.)

RICARDO BÖKE FRIEDERICHS
COMODORO LT
DIRECTOR DE INTERESES MARÍTIMOS
Y MEDIO AMBIENTE ACUÁTICO

D.G.T.M. Y M.M. ORDINARIO N° 12.600/05/ 1779 VRS.

APRUEBA PLAN DE CONTINGENCIA PARA EL CONTROL DE DERRAMES DE HIDROCARBUROS EN TERMINAL MARÍTIMO MULTIBOYAS DE LA EMPRESA ELECTROANDINA S.A.

VALPARAÍSO, 28 de Diciembre de 2009

VISTO: la solicitud presentada por la Gobernación Marítima de Antofagasta mediante Memorándum Ordinario N° 12.600/313, de fecha 07 de Diciembre del 2009, para la revisión y aprobación del Plan de Contingencia presentado por la empresa "ELECTROANDINA S.A."; lo informado por el Departamento de Combate a la Contaminación, respecto al cumplimiento del Artículo 15 del Reglamento para el Control de la Contaminación Acuática (D. S. (M) N° 1 de fecha 06 de Enero de 1992); y teniendo presente las facultades que me confiere el D. L. N° 2.222, Ley de Navegación, de fecha 21 de Mayo de 1978,

RESUELVO:

- 1.- APRUÉBASE el Plan de Contingencia para el control de derrames de Hidrocarburos en Terminal Marítimo Multiboyas perteneciente a la empresa "ELECTROANDINA S.A." la que será responsable ante la Autoridad Marítima en los aspectos de contaminación.

El Plan citado anteriormente contiene los lineamientos básicos recomendados por la Organización Marítima Internacional y la Dirección General del Territorio Marítimo y de Marina Mercante, para asegurar una respuesta oportuna y efectiva ante la amenaza de un derrame de productos líquidos contaminantes o susceptibles de contaminar.

- 2.- ESTABLÉCESE,
 - a.- Que, el Plan sólo puede ser modificado con aprobación de la Autoridad Marítima Nacional, debiendo el propietario hacer llegar a esta Dirección General los antecedentes para su posterior resolución.
 - b.- Que, los productos químicos para la lucha contra la contaminación que se mantengan, deberán estar aprobados y autorizado su uso por esta Dirección General, debiendo tener los elementos y sistemas necesarios para su correcta aplicación en el medio acuático, acorde a las prescripciones que para cada producto se determinen.
 - c.- Que, toda actualización que se deba realizar será registrada en la Ficha de Actualización y Revisión, adjunta a la presente Resolución, conforme al procedimiento establecido en la Circular D.G.T.M. Y M.M. ORD. A – 53/002, de fecha 05 de Febrero del 2003. De igual manera, cada vez que se utilice el Plan para responder a un suceso, se evaluará su eficiencia y se realizarán las modificaciones que corresponda
 - d.- Que, el Plan de Emergencia, tendrá que encontrarse a bordo junto con la presente resolución aprobatoria y sus respectivas Ficha de Actualización y Ficha de Revisión, entregada al Oficial de Cargo, manteniéndolo ordenado, actualizado y en un número suficiente de copias las que deberán ser entregadas para su distribución al encargado de la empresa y a la Autoridad Marítima local.

- e.- Que, esta Resolución está sujeta a un cobro de U\$ 41,47; conforme a lo dispuesto por el D. S. (M) N° 427, de fecha 25 de Junio de 1979, el que deberá acreditarse ante la Gobernación Marítima de Antofagasta y tendrá una vigencia de cinco (5) años, a contar de la fecha de aprobación del Plan.
- 3.- ANÓTESE y COMUNÍQUESE, a quienes corresponda, para su conocimiento y cumplimiento.

POR ORDEN DEL SR. DIRECTOR GENERAL

(Fdo.)

RICARDO BÖKE FRIEDERICHS
COMODORO LT
DIRECTOR DE INTERESES MARÍTIMOS
Y MEDIO AMBIENTE ACUÁTICO

FICHA REVISIÓN
PLAN DE CONTINGENCIA

EMPRESA	ELECTROANDINA S.A.
TERMINAL	TERMINAL MARITIMO MULTIBOYAS

Fecha Revisión	Persona Responsable	Observaciones	Firma, V°B° Responsable

POR ORDEN DEL SR. DIRECTOR GENERAL

(Fdo.)

RICARDO BÖKE FRIEDERICHS
COMODORO LT
DIRECTOR DE INTERESES MARÍTIMOS
Y MEDIO AMBIENTE ACUÁTICO

FICHA DE ACTUALIZACIÓN
PLAN DE CONTINGENCIA

EMPRESA	ELECTROANDINA S.A.
TERMINAL	TERMINAL MARÍTIMO MULTIBOYAS

Materia Actualizada	Ubicación (Cap. N° Hoja, etc.)	Fecha	V°B° AA.MM.

POR ORDEN DEL SR. DIRECTOR GENERAL

(Fdo.)

RICARDO BÖKE FRIEDERICHS
COMODORO LT
DIRECTOR DE INTERESES MARÍTIMOS
Y MEDIO AMBIENTE ACUÁTICO

D.G.T.M. Y M.M. ORDINARIO N° 12.600/05/ 1780 VRS.

APRUEBA PLAN DE CONTINGENCIA PARA EL CONTROL DE DERRAMES DE HIDROCARBUROS EN MUELLE DE LA EMPRESA PESQUERA QUINTERO S.A.

VALPARAÍSO, 28 de Diciembre de 2009

VISTO: la solicitud presentada por la Gobernación Marítima de Valparaíso mediante Memorándum Ordinario N° 12.600/02/SMA/758, de fecha 14 de Diciembre del 2009, para la revisión y aprobación del Plan de Contingencia presentado por la empresa "PESQUERA QUINTERO S.A."; lo informado por el Departamento de Combate a la Contaminación, respecto al cumplimiento del Artículo 15 del Reglamento para el Control de la Contaminación Acuática (D. S. (M) N° 1 de fecha 06 de Enero de 1992); y teniendo presente las facultades que me confiere el D. L. N° 2.222, Ley de Navegación, de fecha 21 de Mayo de 1978,

RESUELVO:

- 1.- APRUÉBASE el Plan de Contingencia para el control de derrames de Hidrocarburos en Muelle perteneciente a la empresa "PESQUERA QUINTERO S.A." la que será responsable ante la Autoridad Marítima en los aspectos de contaminación.

El Plan citado anteriormente contiene los lineamientos básicos recomendados por la Organización Marítima Internacional y la Dirección General del Territorio Marítimo y de Marina Mercante, para asegurar una respuesta oportuna y efectiva ante la amenaza de un derrame de productos líquidos contaminantes o susceptibles de contaminar.

- 2.- ESTABLÉCESE,
 - a.- Que, el Plan sólo puede ser modificado con aprobación de la Autoridad Marítima Nacional, debiendo el propietario hacer llegar a esta Dirección General los antecedentes para su posterior resolución.
 - b.- Que, los productos químicos para la lucha contra la contaminación que se mantengan, deberán estar aprobados y autorizado su uso por esta Dirección General, debiendo tener los elementos y sistemas necesarios para su correcta aplicación en el medio acuático, acorde a las prescripciones que para cada producto se determinen.
 - c.- Que, toda actualización que se deba realizar será registrada en la Ficha de Actualización y Revisión, adjunta a la presente Resolución, conforme al procedimiento establecido en la Circular D.G.T.M. Y M.M. ORD. A – 53/002, de fecha 05 de Febrero del 2003. De igual manera, cada vez que se utilice el Plan para responder a un suceso, se evaluará su eficiencia y se realizarán las modificaciones que corresponda
 - d.- Que, el Plan de Emergencia, tendrá que encontrarse a bordo junto con la presente resolución aprobatoria y sus respectivas Ficha de Actualización y Ficha de Revisión, entregada al Oficial de Cargo, manteniéndolo ordenado, actualizado y en un número suficiente de copias las que deberán ser entregadas para su distribución al encargado de la empresa y a la Autoridad Marítima local.

- e.- Que, esta Resolución está sujeta a un cobro de U\$ 41,47; conforme a lo dispuesto por el D. S. (M) N° 427, de fecha 25 de Junio de 1979, el que deberá acreditarse ante la Gobernación Marítima de Valparaíso y tendrá una vigencia de cinco (5) años, a contar de la fecha de aprobación del Plan.
- 3.- ANÓTESE y COMUNÍQUESE, a quienes corresponda, para su conocimiento y cumplimiento.

POR ORDEN DEL SR. DIRECTOR GENERAL

(Fdo.)

RICARDO BÖKE FRIEDERICHS
COMODORO LT
DIRECTOR DE INTERESES MARÍTIMOS
Y MEDIO AMBIENTE ACUÁTICO

FICHA REVISIÓN
PLAN DE CONTINGENCIA

EMPRESA	PESQUERA QUINTERO S.A.
LUGAR	MUELLE PESQUERA QUINTERO

Fecha Revisión	Persona Responsable	Observaciones	Firma, V°B° Responsable

POR ORDEN DEL SR. DIRECTOR GENERAL

(Fdo.)

RICARDO BÖKE FRIEDERICHS
COMODORO LT
DIRECTOR DE INTERESES MARÍTIMOS
Y MEDIO AMBIENTE ACUÁTICO

FICHA DE ACTUALIZACIÓN
PLAN DE CONTINGENCIA

EMPRESA	PESQUERA QUINTERO S.A.
LUGAR	MUELLE PESQUERA QUINTERO

Materia Actualizada	Ubicación (Cap. N° Hoja, etc.)	Fecha	V°B° AA.MM.

POR ORDEN DEL SR. DIRECTOR GENERAL

(Fdo.)

RICARDO BÖKE FRIEDERICHS
COMODORO LT
DIRECTOR DE INTERESES MARÍTIMOS
Y MEDIO AMBIENTE ACUÁTICO

DGTM Y MM. ORDINARIO N° 12805/ 3 VRS.

DA DE BAJA DEL REGISTRO DE MATRÍCULA
DE NAVES MAYORES A LA NAVE "ENA I".

VALPARAÍSO, 4 de Enero de 2010

VISTO: La solicitud de Transbordadora Austral Broom S.A.; lo dispuesto en el art. 21 N° 8 del D.L. N° 2.222 de 1978, y teniendo presente las facultades que me confiere el art. 3° del D.F.L. N° 292, de fecha 25 de julio de 1953,

R E S U E L V O:

DÉSE DE BAJA del Registro de Matrícula de Naves Mayores de esta Dirección General, a contar del cuatro de enero de dos mil diez, por CAMBIO DE NOMBRE, a la nave "ENA I" inscrita bajo el N° 3168, con fecha trece de julio de dos mil siete, a nombre de TRANSBORDADORA AUSTRAL BROOM S.A.-

EXTIÉNDASE, en la fecha indicada precedentemente, nueva matrícula sobre la nave con el nombre de "FUEGUINO".-

ANÓTESE, COMUNÍQUESE Y CÚMPLASE.-

POR ORDEN DEL SR. DIRECTOR GENERAL

(Fdo.)

MAXIMILIANO GENSKOWSKY MOGGIA
CAPITÁN DE NAVÍO JT
JEFE DEPARTAMENTO JURÍDICO

DGTM Y MM. ORDINARIO N° 12805/ 1 VRS.

DA DE BAJA DEL REGISTRO DE
MATRÍCULA DE NAVES MAYORES A LA
NAVE "MIDNOR VIKING".

VALPARAÍSO, 5 de Enero de 2010

VISTO: La copia del Registro Provisorio del país en que se está matriculando, lo dispuesto por el art. 21 N° 6 del D.L. N° 2.222 de 1978, sobre Ley de Navegación; la circunstancia que la nave no reconoce hipoteca, gravamen, prohibición ni embargo, vigentes, que puedan afectarla o gravarla y teniendo presente las facultades que me confiere el art. 3° del D.F.L. N° 292, de fecha 25 de julio de 1953,

R E S U E L V O:

DÉSE DE BAJA del Registro de Matrícula de Naves Mayores de esta Dirección General, por CAMBIO DE BANDERA, a la nave "MIDNOR VIKING", inscrita bajo el N° 3155, con fecha treinta y uno de enero de dos mil siete, a nombre de BREKSTAD SHIPPING S.A.

ANÓTESE, COMUNÍQUESE Y CÚMPLASE.

POR ORDEN DEL SR. DIRECTOR GENERAL

(Fdo.)

MAXIMILIANO GENSKOWSKY MOGGIA
CAPITÁN DE NAVÍO JT
JEFE DEPARTAMENTO JURÍDICO

DGTM Y MM. ORDINARIO N° 12805/ 2 VRS.

DA DE BAJA DEL REGISTRO DE
MATRÍCULA DE NAVES MAYORES A LA
NAVE "IVAR SENIOR".

VALPARAÍSO, 5 de Enero de 2010

VISTO: La copia del Registro Provisorio del país en que se está matriculando, lo dispuesto por el art. 21 N° 6 del D.L. N° 2.222 de 1978, sobre Ley de Navegación; la circunstancia que la nave no reconoce hipoteca, gravamen, prohibición ni embargo, vigentes, que puedan afectarla o gravarla y teniendo presente las facultades que me confiere el art. 3° del D.F.L. N° 292, de fecha 25 de julio de 1953,

R E S U E L V O:

DÉSE DE BAJA del Registro de Matrícula de Naves Mayores de esta Dirección General, por CAMBIO DE BANDERA, a la nave "IVAR SENIOR", inscrita bajo el N° 3106, con fecha dieciséis de julio de dos mil cuatro, a nombre de BREKSTAD SHIPPING S.A.-

ANÓTESE, COMUNÍQUESE Y CÚMPLASE

POR ORDEN DEL SR. DIRECTOR GENERAL

(Fdo.)

MAXIMILIANO GENSKOWSKY MOGGIA
CAPITÁN DE NAVÍO JT
JEFE DEPARTAMENTO JURÍDICO

D.G.T.M. Y M.M. ORDINARIO N° 12600/05/ 9 VRS.

MODIFICA RESOLUCIÓN D.G.T.M. Y M.M. ORD.
N° 12.600/279 Vrs, DEL 11 DE FEBRERO DEL 2008,
REFERENTE AL PROGRAMA DE MONITOREO DE
AUTOCONTROL DEL EFLUENTE DE LA
EMPRESA CULTIVOS MARINOS SAN
CRISTÓBAL S.A.

VALPARAÍSO, 7 de Enero de 2010

VISTO: las atribuciones que me confieren el artículo 142 del D.L. N° 2.222 de 1978, Ley de Navegación; la Ley N° 19.300 sobre Bases Generales del Medio Ambiente, del 09 de Marzo de 1994; el D.S.(M.) N° 1 de 1992, Reglamento para el Control de la Contaminación Acuática; el D.S. (SEGPRES) N° 95, del 21 de Agosto del 2001, Reglamento sobre el Sistema de Evaluación de Impacto Ambiental; el D.S. (SEGPRES) N° 90, del 30 de Mayo del 2000, Norma de Emisión para la Regulación de Contaminantes Asociados a las Descargas de Residuos Líquidos a Aguas Marinas y Continentales Superficiales,

CONSIDERANDO:

- 1.- Que, a la Dirección General del Territorio Marítimo y de Marina Mercante le corresponde aprobar el Programa de Monitoreo de Autocontrol del o los efluentes de las empresas que descargan RILES en aguas de su jurisdicción, de acuerdo a las Consideraciones Generales para el Monitoreo, establecidas en el punto N° 6 "Procedimientos de Medición y Control", de la Norma de Emisión para la Regulación de Contaminantes Asociados a las Descargas de Residuos Líquidos a Aguas Marinas y Continentales Superficiales".
- 2.- Que, mediante Resolución Exenta de la Comisión Regional del Medio Ambiente, Región de Atacama N° 177, del 04 de Junio del 2008, fue calificado favorablemente el proyecto "Sistema de Disposición Final de Residuos Industriales Líquidos".
- 3.- Que, mediante Resolución de la Dirección General del Territorio Marítimo y de Marina Mercante Ord. N° 12600/1015, del 04 de Agosto del 2009, se otorgó el Permiso Ambiental Sectorial del Artículo N° 73, del D.S. N° 95/01 (MINSEGPRES), del 21 de Agosto del 2001, Reglamento del Sistema de Evaluación de Impacto Ambiental.
- 4.- Que, mediante Resolución de la Dirección General del Territorio Marítimo y de Marina Mercante Ord. N° 12.600/1670, del 23 de Octubre del 2006, fue aprobada la caracterización del efluente que descarga su RIL en la Bahía Caldera, ubicado en las siguientes coordenadas geográficas:

L= 26° 57' 20,9"S y G = 70° 48' 13,9" W

Datum = WGS - 84

RESUELVO:

- 1.- APRUÉBASE, el Programa de Monitoreo de Autocontrol del efluente de la empresa CULTIVOS MARINOS SAN CRISTÓBAL S.A., correspondiente a la descarga de sus Residuos Industriales Líquidos en aguas de la jurisdicción de la Gobernación Marítima de Caldera.
- 2.- ESTABLÉCESE:
 - a.- Que, el programa de monitoreo de autocontrol de la calidad del efluente es una responsabilidad que debe asumir la fuente emisora, ya que ella es la responsable de mantener la calidad de su efluente y la obliga a enviar oportunamente a la Autoridad Marítima los informes de autocontrol, de acuerdo a la frecuencia establecida para cada uno de ellos.
 - b.- Que, el informe del autocontrol, deberá remitirse, de acuerdo a formato adjunto en Anexo "A", a la Gobernación Marítima de Caldera, en medio escrito con respaldo digital, antes de 10 días de efectuado el monitoreo. En el se deberán informar y entregar los resultados obtenidos en los análisis, los que serán realizados por un laboratorio que cuente con acreditación al día del Instituto Nacional de Normalización (I.N.N.).
 - c.- Que, el programa de monitoreo de la calidad del efluente consistirá en el seguimiento de los parámetros físicos, químicos y bacteriológicos conforme a lo que a continuación se detalla:
 - 1) La toma de muestra se realizará en la cámara ubicada inmediatamente anterior a la boca del emisario lo que deberá ser de fácil acceso, especialmente habilitada para tal efecto, y que no sea afectada por el cuerpo receptor.
 - 2) En la Tabla N° 1 se fijan los límites máximos permitidos de concentración para los contaminantes asociados a la descarga y el tipo de muestra que deben ser tomadas para su determinación.
 - 3) Las muestras deben cumplir con lo establecido en la Tabla N° 4 de la Norma D.S. SEGPRES N° 90/2000, que regula las Descargas de Residuos Industriales Líquidos a Aguas Marinas y Continentales Superficiales.
 - 4) Las muestras deben cumplir con lo establecido en la Norma Chilena 411, parte 2 y 3/Of. 96, referida a "Calidad de Agua – Muestreo - Guía sobre Técnicas de Muestreo" y la "Guía sobre la Preservación y Manejo de las Muestras".
 - 5) La metodología a utilizar en el análisis de los parámetros señalados, será la establecida en las Normas Chilenas Oficializadas Serie NCh 2313 "Aguas Residuales – Métodos de Análisis", del Instituto Nacional de Normalización (I.N.N.).
 - 6) Sólo se aceptarán como válidos los Informes con los resultados de los análisis efectuados por los laboratorios acreditados por el Instituto Nacional de Normalización (I.N.N.) y que tenga el Convenio S.I.S.S.-I.N.N.
 - 7) Para la obtención de las muestras se deberá cumplir con lo establecido en la Norma Chilena 411/10. Of. 2005, referida a "Calidad del agua – Muestreo- Parte 10: Muestreo de Aguas Residuales – Recolección y Manejo de las Muestras".

- 8) Frecuencia de monitoreo: corresponderá al usuario determinar la frecuencia de monitoreo, según lo establecido en el punto 6.3.1 del D.S. N° 90/2000; sin perjuicio de ello, el número de días en que la fuente emisora realice los monitoreos debe ser representativo de las condiciones de descarga, en términos tales que corresponda a aquellos en que, de acuerdo a la planificación de la fuente emisora, se viertan los residuos líquidos generados en máxima producción o en máximo caudal de descarga.
- 9) Los parámetros que se encuentran en la Tabla N° 2, son aquellos contaminantes que no perteneciendo a la Tabla de los límites máximos permitidos que le corresponde cumplir a la empresa, deberán ser monitoreados, a lo menos una vez al año.
- 10) Todos los parámetros cuyas concentraciones determinadas sean inferiores a la concentración neta mínima detectable (límite de detección) será considerado como no detectado (N.D.).

Tabla N° 1
 Parámetros de Monitoreos de Autocontrol

Nombre del Parámetro	Parámetro	Unidad	Limite máximo permitido	Tipo de muestra
Caudal	Q	m ³ /día	-----	puntual
Sólidos Suspendedos Totales	SST	mg/l	100	Compuesta
Demanda biológica de oxígeno	DBO5	mg O2/l	60	Compuesta
Aceites y Grasas	A y G	mg/l	20	Compuesta
Fósforo Total	P T	mg/l	5	Compuesta
Nitrógeno total Kjeldahl	N	mg/l	50	Compuesta
Temperatura	T°	°C	30	Puntual
PH	pH	Unidad	6,0 – 9,0	Puntual
SAAM	SAAM	mg/l	10	Compuesta

Tabla N° 2
 Parámetros a monitorear a lo menos una vez al año

Nombre del Parámetro	Parámetro	Unidad	Limite máximo permitido	Tipo de muestra
Caudal	Q	m ³ /día	-----	Puntual

3.- DÉJESE sin efecto la Resolución D.G.T.M. Y M.M. Ord. N° 12.600/279 Vrs., de fecha 11 de Febrero del 2009.

4.- ANÓTESE y COMUNÍQUESE, a quienes corresponda para su conocimiento y cumplimiento.

POR ORDEN DEL SR. DIRECTOR GENERAL

(Fdo.)

RICARDO BÖKE FRIEDERICHS
 CONTRAALMIRANTE LT
 DIRECTOR DE INTERESES MARÍTIMOS
 Y MEDIO AMBIENTE ACUÁTICO

DGTM. Y MM. ORDINARIO N° 12600/05/ 15 VRS.

APRUEBA CARACTERIZACIÓN DEL EFLUENTE
DE LA EMPRESA COMPAÑÍA MINERA DEL
PACÍFICO, PLANTA PUERTO TOTOTALILLO.

VALPARAÍSO, 7 de Enero de 2010

VISTO: las atribuciones que me confiere el artículo 142 del D.L. N° 2.222 de 1978, Ley de Navegación; la Ley N° 19.300 sobre Bases Generales del Medio Ambiente, del 9 de Marzo de 1994; el D.S.(M.) N° 1 de 1992, Reglamento para el Control de la Contaminación Acuática; el D.S. (SEGPRES) N° 30, del 21 de Agosto del 2001, Reglamento sobre el Sistema de Evaluación de Impacto Ambiental; el D.S. (SEGPRES) N° 90, del 30 de Mayo del 2000, Norma de Emisión para la Regulación de Contaminantes Asociados a las Descargas de Residuos Líquidos a Aguas Marinas y Continentales Superficiales,

CONSIDERANDO:

- 1.- Los antecedentes técnicos presentados por la Empresa COMPAÑÍA MINERA DEL PACÍFICO, para que la Autoridad Marítima apruebe la Caracterización del efluente, a través del cual descarga sus RILES en PUNTA TOTOTALILLO aguas de jurisdicción de la Capitanía de Puerto de Caldera.
- 2.- Lo informado por la Gobernación Marítima de Caldera mediante Memorándum Ord. N° 12.600/218, de fecha 11 de Diciembre del 2009.

RESUELVO:

- 1.- APRUÉBASE, la Caracterización del Efluente de la Empresa COMPAÑÍA MINERA DEL PACÍFICO, que descarga RILES en PUNTA TOTOTALILLO aguas de la jurisdicción de la Gobernación Marítima de Caldera, calificando ésta como una fuente emisora.

- 2.- ESTABLÉCESE:

a) Que, la ubicación del efluente está dada por las siguientes coordenadas geográficas y datum:

$L = 26^{\circ} 50' 55,00'' S$ y $G = 70^{\circ} 48' 57,5'' W$

Datum = WGS-84

c) Que, la caracterización de dicho efluente acusa valores de caudal y concentraciones de parámetros que se indican en la Tabla N° 1, que se detalla a continuación:

Tabla N° 1: Caracterización del efluente.

Contaminante	Descarga (mg/l)	Carga Media diaria (g/d)
pH **	9,67	-----
Temperatura **	22	-----
Sólidos Suspendidos Totales	10	11230
Sólidos Sedimentables **	<0,5	-----
Aceites y Grasas	<10	-----
Hidrocarburos fijos	<10	-----
Hidrocarburos totales	<10	-----
Hidrocarburos volátiles	<1	-----
DBO ₅	15,2	17069,6
Aluminio	0,73	819,79
Arsénico	0,004	4,492
Boro	2,24	2515,52
Cadmio	<0,01	-----
Cianuro	0,097	108,931
Cloruros	543	609789
Cobre	0,04	44,92
Cromo Total	<0,05	-----
Cromo Hexavalente	<0,05	-----
Estaño	1,13	1268,99
Fluoruro	<0,5	-----
Fósforo Total	<0,2	-----
Hierro	0,72	808,56
Manganeso	0,05	56,15
Mercurio	<0,001	-----
Molibdeno	<0,01	-----
Níquel	<0,05	-----
Nitrógeno total Kjeldahl	8,91	10005,93
Nitrato mas Nitrito (Lagos)	42,8	48064,4
Pentaclorofenol	<0,005	-----
Plomo	<0,05	-----
Selenio	<0,001	-----
Sulfato	967	1085941
Sulfuro	<0,2	-----
Tetracloroetano	<0,01	-----
Tolueno	<0,2	-----
Triclorometano	<0,01	-----
Xileno	<0,2	-----
Zinc	0,01	11,23
Índice de Fenol	<0,05	-----
Poder espumógeno **	<2	-----
SAAM	<0,1	-----
Coliformes Fecales	<2	-----

**) Expresados en valor absoluto y no en términos de carga.

Descarga	Caudal m ³ /d
Emisario submarino	1.123

- c) Que, una vez que la fuente emisora descargue sus riles a aguas de jurisdicción de la Autoridad Marítima, deberá presentar nueva caracterización real del efluente, en un plazo no superior a 30 días desde el inicio de su funcionamiento.
- d) Que, la Resolución está sujeta a un cobro de US\$ 59,80, conforme a lo dispuesto por el D.S. (M.) N° 427, de fecha 25 de Junio de 1979, el que deberá acreditarse ante la Gobernación Marítima de Caldera.

3.- ANÓTESE y COMUNÍQUESE, a quienes corresponda para su conocimiento y cumplimiento.

POR ORDEN DEL SR. DIRECTOR GENERAL

(Fdo.)

RICARDO BÖKE FRIEDERICHS
CONTRAALMIRANTE LT
DIRECTOR DE INTERESES MARÍTIMOS
Y MEDIO AMBIENTE ACUÁTICO

D.G.T.M. Y M.M. ORDINARIO N° 12600/ 05 / 16 VRS.

FIJA LA ZONA DE PROTECCIÓN LITORAL, PARA EL EMISARIO SUBMARINO PERTENECIENTE A LA EMPRESA PESQUERA Y CONSERVERA ISLA LENNOX LTDA., EN EL SECTOR DE PUNTA ARENAS, ESTRECHO DE MAGALLANES XII REGIÓN, AGUAS DE JURISDICCIÓN DE LA GOBERNACIÓN MARÍTIMA DE PUNTA ARENAS.

VALPARAÍSO, 7 de Enero de 2010

VISTO: las atribuciones que me confiere el numeral 3.13 del D.S. (SEGPRES) N° 90, del 30 de Mayo del 2000, Norma de Emisión para la Regulación de Contaminantes Asociados a las Descargas de Residuos Líquidos a Aguas Marinas y Continentales Superficiales; lo señalado por el artículo 142 del D.L. N° 2.222 de 1978, Ley de Navegación; el artículo 140 del D.S.(M.) N° 1 de 1992, Reglamento para el Control de la Contaminación Acuática; la Ley N° 19.300 sobre Bases Generales del Medio Ambiente, del 9 de Marzo de 1994; el D.S. (SEGPRES) N° 95, del 21 de Agosto del 2001, que modifica el Reglamento sobre el Sistema de Evaluación de Impacto Ambiental,

CONSIDERANDO:

- 1.- Los antecedentes técnicos presentados por la Empresa Pesquera y Conservera Isla Lennox Ltda., para el emisario de submarino, ubicado en el sector del Punta Arenas, Estrecho de Magallanes XII Región, jurisdicción de la Gobernación Marítima de Punta Arenas cuyas coordenadas son:

L= 53° 06' 52,24" S y G= 70° 52' 11,87" W
Datum = WGS-84
- 2.- Lo informado por la Gobernación Marítima de Punta Arenas mediante Memorándum Ord. N° 12.600/446, de fecha 16 de Noviembre del 2009.
- 3.- Lo señalado por el Servicio de Preservación del Medio Ambiente Acuático y Combate a la Contaminación, en relación a los estudios propuestos por la empresa.
- 4.- Que, el ancho de la Zona de Protección Litoral corresponde a la franja de playa, agua y fondo de mar adyacente a la costa continental, delimitada por una línea superficial imaginaria, medida desde la línea de baja marea de sicigia, que se orienta paralela a ésta y que se proyecta hasta el fondo del cuerpo de agua.
- 5.- Que, no se podrá hacer llegar dentro de esta Zona de Protección Litoral, en forma directa o indirecta, materias, sustancias y/o energías que sobrepasen los límites máximos establecidos en la Tabla N° 4 de la Norma de Emisión para la Regulación de Contaminantes Asociados a las Descargas de Residuos Líquidos a Aguas Marinas y Continentales Superficiales, aprobada por D.S.(SEGPRES) N° 90 del 2000.
- 6.- Que, la Gobernación Marítima de Punta Arenas, será responsable del control, fiscalización y cumplimiento de los aspectos y condiciones establecidos en la presente Resolución.

RESUELVO:

- 1.- FÍJASE, en 184 metros, el ancho de la Zona de Protección Litoral para el emisario submarino, de la Empresa Pesquera y Conservera Isla Lennox Ltda., ubicado en el sector de Punta Arenas, Estrecho de Magallanes XII Región, jurisdicción de la Gobernación Marítima de Punta Arenas.
- 2.- ESTABLÉCESE:
 - a) Que, la Zona de Protección Litoral no corresponderá a la longitud sumergida del emisario submarino, pues las dimensiones de éste dependen de otros factores de diseño.
 - b) Que, no se faculta a su titular para efectuar ocupación del sector, como tampoco la instalación y operación del emisario submarino, sin contar previamente con el correspondiente Decreto de Concesión Marítima, otorgado por el Ministerio de Defensa Nacional (Subsecretaría de Marina), conforme lo dispone el D.S. (M.) N° 2 de fecha 03 de Enero del 2005, sin perjuicio de otras autorizaciones que deba solicitar a otros organismos públicos para la ejecución de ciertas obras, de acuerdo a las leyes o reglamentos vigentes.
 - c) Que, el ancho de la Zona de Protección Litoral, fijado por la presente resolución, sólo tendrá validez para el titular de ésta, si éste construye e instala un emisario submarino en el mismo sentido y dirección perpendicular a la línea de más baja marea de sicigia, que se utilizó para determinarla y que pasa por el punto cuyas coordenadas geográficas son:

 $L = 53^{\circ} 06' 54,73'' S$ y $G = 70^{\circ} 52' 21,77'' W$
Datum = WGS-84
 - d) Que, la Resolución está sujeta a un cobro de US\$ 98,51, conforme a lo dispuesto por el D.S. (M.) N° 427, de fecha 25 de Junio de 1979, el que deberá acreditarse ante la Gobernación Marítima de Punta Arenas.
- 4.- ANÓTESE, REGÍSTRESE y COMUNÍQUESE, a quienes corresponda, para su conocimiento y cumplimiento.

POR ORDEN DEL SR. DIRECTOR GENERAL

(Fdo.)

RICARDO BÖKE FRIEDERICHS
CONTRAALMIRANTE LT
DIRECTOR DE INTERESES MARÍTIMOS
Y MEDIO AMBIENTE ACUÁTICO

D.G.T.M. Y M.M. ORDINARIO N° 12.600/05/ 17 VRS.

APRUEBA PLAN DE CONTINGENCIA PARA EL
CONTROL DE DERRAMES DE HIDROCARBUROS
“COPEC, MUELLE PUCÓN”

VALPARAÍSO, 7 de Enero de 2010

VISTO: la solicitud presentada por la empresa “COPEC S.A.”, para la revisión y aprobación del Plan de Contingencia del muelle ubicado en la ciudad de Pucón, lo informado por el Departamento de Preservación del Medio Ambiente Acuático y Combate a la Contaminación, respecto al cumplimiento del Artículo 15 del Reglamento para el Control de la Contaminación Acuática (D. S. (M) N° 1 de fecha 06 de Enero de 1992); y teniendo presente las facultades que me confiere el D. L. N° 2.222, Ley de Navegación, de fecha 21 de Mayo de 1978,

RESUELVO:

- 1.- APRUÉBASE el Plan de Contingencia para el Control de Derrames de Hidrocarburos de “COPEC, MUELLE PUCÓN”, perteneciente a la estación de servicios “COPEC S.A.”, la que será responsable ante la Autoridad Marítima en los aspectos de contaminación en el muelle.

El Plan citado anteriormente contiene los lineamientos básicos recomendados por la Organización Marítima Internacional y la Dirección General del Territorio Marítimo y de Marina Mercante, para asegurar una respuesta oportuna y efectiva ante la amenaza de un derrame de productos líquidos contaminantes o susceptibles de contaminar.

- 2.- ESTABLÉCESE,
- a.- Que, el Plan sólo puede ser modificado con aprobación de la Autoridad Marítima Nacional, debiendo el propietario hacer llegar a esta Dirección General los antecedentes para su posterior resolución.
 - b.- Que, el uso de los productos químicos (dispersantes) para la lucha contra la contaminación están prohibidos, para se aplicados en cuerpos de agua dulce.
 - c.- Que, toda actualización que se deba realizar será registrada en la Ficha de Actualización y Revisión, adjunta a la presente Resolución, conforme al procedimiento establecido en la Circular D.G.T.M. Y M.M. ORD. A – 53/002, de fecha 05 de Febrero del 2003. De igual manera, cada vez que se utilice el Plan para responder a un suceso, se evaluará su eficiencia y se realizarán las modificaciones que corresponda
 - d.- Que, el Plan de Contingencia, tendrá que encontrarse en la empresa junto con la presente resolución aprobatoria y su respectiva Ficha de Actualización y Revisión, manteniéndolo ordenado, actualizado y en un número suficiente de copias las que deberán ser entregadas para su distribución al encargado de la empresa y a la Autoridad Marítima Local.
 - e.- Que, esta Resolución está sujeta a un cobro de U\$ 42,21; conforme a lo dispuesto por el D. S. (M) N° 427, de fecha 25 de Junio de 1979, el que deberá acreditarse ante la Gobernación Marítima de Valdivia y tendrá una vigencia de cinco (5) años, a contar de la fecha de aprobación del Plan.

- 3.- DÉJESE SIN EFECTO, la Resolución D.G.T.M. y M.M. Ordinario N° 12.600/32, del 08 de Enero del 2009.
- 4.- ANÓTESE y COMUNÍQUESE, a quienes corresponda, para su conocimiento y cumplimiento.

POR ORDEN DEL SR. DIRECTOR GENERAL

(Fdo.)

RICARDO BÖKE FRIEDERICHS
CONTRAALMIRANTE LT
DIRECTOR DE INTERESES MARÍTIMOS
Y MEDIO AMBIENTE ACUÁTICO

FICHA REVISIÓN
PLAN DE CONTINGENCIA

EMPRESA	COPEC S.A.
MUELLE	PUCÓN

Fecha Revisión	Persona Responsable	Observaciones	Firma, V°B° Responsable

POR ORDEN DEL SR. DIRECTOR GENERAL

(Fdo.)

RICARDO BÖKE FRIEDERICHS
CONTRAALMIRANTE LT
DIRECTOR DE INTERESES MARÍTIMOS
Y MEDIO AMBIENTE ACUÁTICO

FICHA DE ACTUALIZACIÓN
PLAN DE CONTINGENCIA

EMPRESA	COPEC S.A.
TERMINAL	PUCÓN

Materia Actualizada	Ubicación (Cap. N° Hoja, etc.)	Fecha	V°B° AA.MM.

POR ORDEN DEL SR. DIRECTOR GENERAL

(Fdo.)

RICARDO BÖKE FRIEDERICHS
CONTRAALMIRANTE LT
DIRECTOR DE INTERESES MARÍTIMOS
Y MEDIO AMBIENTE ACUÁTICO

D.G.T.M. Y M.M. ORDINARIO N° 12.600/ 05/ 21 VRS.

APRUEBA EL PLAN DE CONTINGENCIA PARA LA OPERACIÓN DE DESEMBARCO DE BASURAS ORGÁNICAS DESDE NAVES Y ARTEFACTOS NAVALES QUE ARRIBEN A LOS PUERTOS DE JURISDICCIÓN DE LAS GOBERNACIONES MARÍTIMAS DE VALPARAÍSO A PUNTA ARENAS, PRESENTADO POR LA EMPRESA “PROCESAN S.A.”

VALPARAÍSO, 8 de Enero de 2010

VISTO: lo dispuesto en el Reglamento Específico para la Acreditación de Terceros en la Ejecución de Desembarco, Transporte, Tratamiento y Disposición Final de la Basura Orgánica de Naves Provenientes del Extranjero o desde Puertos Nacionales en Áreas Bajo Cuarentena Interna, aprobada por Resolución Exenta del Servicio Agrícola y Ganadero N° 5582, del 14 de Octubre de 2005; los antecedentes presentados por la Gobernación Marítima de Talcahuano, a través de su Memorándum Ord. N° 12.600/836 del 17 de Diciembre del 2009; y, las facultades que me confiere la legislación vigente;

R E S U E L V O:

- 1.- APRUÉBASE el “Plan de Contingencias para el Desembarco de Basuras Orgánicas desde Naves”, presentado por la empresa PROCESAN S.A. para la recepción de basuras de naves y artefactos navales que arriben a los puertos de jurisdicción de las Gobernaciones Marítimas de Valparaíso a Punta Arenas, de acuerdo a las disposiciones reglamentarias vigentes sobre la materia.

El Plan citado anteriormente contiene los lineamientos básicos recomendados por la Organización Marítima Internacional y la Dirección General del Territorio Marítimo y de Marina Mercante, para asegurar una respuesta oportuna y efectiva ante la amenaza de un derrame de basuras orgánicas desde naves.

- 2.- ESTABLÉCESE,
- a.- Que la presente resolución no faculta por sí sola la autorización para que el titular efectúe la recepción de las basuras orgánicas de naves y artefactos navales que arriben a los puertos de Quintero, Valparaíso y San Antonio, sino que forma parte de las exigencias que impone el Reglamento Específico para la Acreditación de Terceros en la Ejecución de Desembarco, Transporte, Tratamiento y Disposición Final de la Basura Orgánica de Naves Provenientes del Extranjero o desde Puertos Nacionales en Áreas Bajo Cuarentena Interna, aprobada por Resolución Exenta del Servicio Agrícola y Ganadero N° 5582, del 14 de Octubre de 2005.
 - b.- Que, el Plan sólo puede ser modificado con aprobación de la Autoridad Marítima Nacional, debiendo el propietario hacer llegar a esta Dirección General los antecedentes para su posterior resolución.
 - c.- Que, toda actualización que presente el Plan, deberá ser registrada en la *Ficha de Actualización*, adjunta a la presente resolución, conforme al procedimiento establecido en la Circular D.G.T.M. Y M.M. ORD. A – 53/002 de fecha 05 de Febrero del 2003. De igual manera cada vez que se utilice el Plan para responder a un suceso, se evaluará su eficiencia y se realizarán las modificaciones que corresponda.

- d.- Que, el Plan de Contingencia con la resolución aprobatoria y su respectiva *Ficha de Actualización y Revisión*, deberán encontrarse en la empresa, la que deberá mantenerlos ordenados, actualizados y en un número suficiente de copias las que deberán ser entregadas para su distribución al encargado de la empresa y a la Autoridad Marítima Local.
 - e.- Que, esta Resolución está sujeta a un cobro de US\$ 42,21; conforme a lo dispuesto por el D. S. (M) N° 427, de fecha 25 de Junio de 1979, el que deberá acreditarse ante la Gobernación Marítima de Talcahuano.
- 3.- ANÓTESE Y COMUNÍQUESE a quienes corresponda, para su conocimiento y cumplimiento.

POR ORDEN DEL SR. DIRECTOR GENERAL

(Fdo.)

RICARDO BÖKE FRIEDERICHS
CONTRAALMIRANTE LT
DIRECTOR DE INTERESES MARÍTIMOS
Y MEDIO AMBIENTE ACUÁTICO

FICHA REVISIÓN
PLAN DE CONTINGENCIA

EMPRESA	PROCESAN S.A.
JURISDICCIÓN	VALPARAÍSO HASTA PUNTA ARENAS

Fecha Revisión	Persona Responsable	Observaciones	Firma, V°B° Responsable

POR ORDEN DEL SR. DIRECTOR GENERAL

(Fdo.)

RICARDO BÖKE FRIEDERICHS
CONTRAALMIRANTE LT
DIRECTOR DE INTERESES MARÍTIMOS
Y MEDIO AMBIENTE ACUÁTICO

FICHA DE ACTUALIZACIÓN
PLAN DE CONTINGENCIA

EMPRESA	PROCESAN S.A.
JURISDICCIÓN	VALPARAÍSO HASTA PUNTA ARENAS

Materia Actualizada	Ubicación (Cap. N° Hoja, etc.)	Fecha	V°B° AA.MM.

POR ORDEN DEL SR. DIRECTOR GENERAL

(Fdo.)

RICARDO BÖKE FRIEDERICHS
CONTRAALMIRANTE LT
DIRECTOR DE INTERESES MARÍTIMOS
Y MEDIO AMBIENTE ACUÁTICO

D.G.T.M. Y M.M. ORDINARIO N° 12600/ 05/ 22 VRS.

MODIFICA RESOLUCIÓN D.G.T.M. Y M.M. ORD. N° 12.600/835 Vrs, DEL 07 DE JULIO DEL 2009, REFERENTE AL PROGRAMA DE MONITOREO DE AUTOCONTROL DEL EFLUENTE DE LA EMPRESA COMPAÑÍA MINERA DEL PACÍFICO S.A. (EMISARIO PLANTA PELLET ENSENADA CHAPACO).

VALPARAÍSO, 8 de Enero de 2010

VISTO: las atribuciones que me confieren el artículo 142 del D.L. N° 2.222 de 1978, Ley de Navegación; la Ley N° 19.300 sobre Bases Generales del Medio Ambiente, del 09 de Marzo de 1994; el D.S.(M.) N° 1 de 1992, Reglamento para el Control de la Contaminación Acuática; el D.S. (SEGPRES) N° 95, del 21 de Agosto del 2001, Reglamento sobre el Sistema de Evaluación de Impacto Ambiental; el D.S. (SEGPRES) N° 90, del 30 de Mayo del 2000, Norma de Emisión para la Regulación de Contaminantes Asociados a las Descargas de Residuos Líquidos a Aguas Marinas y Continentales Superficiales,

CONSIDERANDO:

- 1.- Que, a la Dirección General del Territorio Marítimo y de Marina Mercante le corresponde aprobar el Programa de Monitoreo de Autocontrol del o los efluentes de las empresas que descargan RILES en aguas de su jurisdicción, de acuerdo a las Consideraciones Generales para el Monitoreo, establecidas en el punto 6 “Procedimientos de Medición y Control”, de la Norma de Emisión para la Regulación de Contaminantes Asociados a las Descargas de Residuos Líquidos a Aguas Marinas y Continentales Superficiales”.
- 2.- Que, mediante Resolución Exenta de la Comisión Regional del Medio Ambiente, Región de Atacama N° 035, del 11 de Abril del 2001, fue calificado favorablemente el proyecto “ Mejoramiento Tecnológico para la Producción de Concentrados de Minerales de Hierro”
- 3.- Que, mediante Resolución de la Dirección General del Territorio Marítimo y de Marina Mercante Ord. N° 12600/164, del 08 de Febrero del 2005, se otorgó el Permiso Ambiental Sectorial del Artículo N° 73, del D.S. N° 95/01 (MINSEGPRES), del 21 de Agosto del 2001, Reglamento del Sistema de Evaluación de Impacto Ambiental.
- 4.- Que, mediante Resolución de la Dirección General del Territorio Marítimo y de Marina Mercante Ord. N° 12.600/369, del 01 de Abril del 2004, fue aprobado en 152 mts. el ancho de la Zona de Protección Litoral.
- 5.- Que, mediante Resolución de la Dirección General del Territorio Marítimo y de Marina Mercante Ord. N° 12.600/165, del 08 de Abril del 2005, fue aprobada la Caracterización del efluente que descarga su RIL en la Ensenada Chapaco, ubicado en las siguientes coordenadas geográficas:

L= 28° 29' 01,66 'S y G = 71° 15' 43,36 '' W
Datum = WGS - 84

RESUELVO:

- 1.- APRUEBASE, el Programa de Monitoreo de Autocontrol del efluente de la empresa COMPAÑÍA MINERA DEL PACÍFICO S.A., correspondiente a la descarga de sus Residuos Industriales Líquidos en aguas de la jurisdicción de la Gobernación Marítima de Caldera.
- 2.- ESTABLÉCESE:
 - a.- Que, el programa de monitoreo de autocontrol de la calidad del efluente es una responsabilidad que debe asumir la fuente emisora, ya que ella es la responsable de mantener la calidad de su efluente y la obliga a enviar oportunamente a la Autoridad Marítima los informes de autocontrol, de acuerdo a la frecuencia establecida para cada uno de ellos.
 - b.- Que, el informe del autocontrol, deberá remitirse, de acuerdo a formato adjunto en Anexo "A", a la Gobernación Marítima de Caldera, en medio escrito con respaldo digital, antes de 10 días de efectuado el monitoreo. En él se deberán informar y entregar los resultados obtenidos en los análisis, los que serán realizados por un laboratorio que cuente con acreditación al día del I.N.N.
 - c.- Que, el programa de monitoreo de la calidad del efluente consistirá en el seguimiento de los parámetros físicos, químicos y bacteriológicos conforme a lo que a continuación se detalla:
 - 1) La toma de muestra se realizará en la cámara ubicada inmediatamente anterior a la boca del emisario lo que deberá ser de fácil acceso, especialmente habilitada para tal efecto, y que no sea afectada por el cuerpo receptor.
 - 2) En la Tabla N° 1 se fijan los límites máximos permitidos de concentración para los contaminantes asociados a la descarga y el tipo de muestra que deben ser tomadas para su determinación.
 - 3) Las muestras deben cumplir con lo establecido en la Tabla N° 5 de la Norma D.S. SEGPRES N° 90/2000, que regula las Descargas de Residuos Industriales Líquidos a Aguas Marinas y Continentales Superficiales.
 - 4) Las muestras deben cumplir con lo establecido en la Norma Chilena 411, parte 2 y 3/Of. 96, referida a "Calidad De Agua – Muestreo - Guía Sobre Técnicas de Muestreo" y la "Guía Sobre la Preservación y Manejo de Las Muestras".
 - 5) La metodología a utilizar en el análisis de los parámetros señalados, será la establecida en las Normas Chilenas Oficializadas Serie NCh 2313 "Aguas Residuales – Métodos de Análisis", del Instituto Nacional de Normalización (I.N.N.).
 - 6) Sólo se aceptarán como válidos los Informes con los resultados de los análisis efectuados por los laboratorios acreditados por el Instituto Nacional de Normalización (I.N.N.) y que tenga el Convenio S.I.S.S.-I.N.N.
 - 7) Para la obtención de las muestras se deberá cumplir con lo establecido en la Norma Chilena 411/10. Of2005, referida a "Calidad del agua – Muestreo- Parte 10: Muestreo de Aguas Residuales – Recolección y Manejo de las Muestras".
 - 8) Frecuencia de monitoreo: corresponderá al usuario determinar la frecuencia de monitoreo, según lo establecido en el punto 6.3.1 del D.S. N° 90/2000; sin perjuicio de ello, el número de días en que la fuente emisora realice los monitoreos debe ser representativo de las condiciones de descarga, en términos tales que corresponda a aquellos en que, de acuerdo a la planificación de la fuente emisora, se viertan los residuos líquidos generados en máxima producción o en máximo caudal de descarga.

- 9) Los parámetros que se encuentran en la Tabla N° 2, son aquellos contaminantes que no perteneciendo a la Tabla de los límites máximos permitidos que le corresponde cumplir a la empresa, deberán ser monitoreados, a lo menos una vez al año.
- 10) Todos los parámetros cuyas concentraciones determinadas sean inferiores a la concentración neta mínima detectable (límite de detección) será considerado como no detectado (N.D.).

Tabla N° 1
 Parámetros de Monitoreos de Autocontrol

Nombre del Parámetro	Parámetro	Unidad	Limite máximo permitido	Tipo de muestra
Caudal	Q	m ³ /día	-----	Puntual
Aluminio	Al	mg/l	10	Compuesta
Fluoruro	F ⁻¹	mg/l	6	Compuesta
Manganeso	Mn	mg/l	4	Compuesta
Molibdeno	Mo	mg/l	0,1	Compuesta
Zinc	Zn	mg/l	5	Compuesta
Cadmio	Cd	mg/l	0,5	Compuesta
Cobre	Cu	mg/l	3	Compuesta
Niquel	Ni	mg/l	4	Compuesta
Plomo	Pb	mg/l	1	Compuesta
Mercurio	Hg	mg/l	0,02	Compuesta
Aceites y Grasas	A y G	mg/l	350	Compuesta
Niquel	Ni	mg/l	4	Compuesta
Arsénico	As	mg/l	0,5	Compuesta
Cianuro	CN	mg/l	1	Compuesta
Cromo	Cr	mg/l	10	Compuesta
Cromo Hexavalente	Cr +6	mg/l	0,5	Compuesta
Sulfato	SO ₄ ⁻²	mg/l	-----	Compuesta
Temperatura	T	°C	-----	Puntual
PH	pH	Unidad	5,5 – 9,0	Puntual
Azufre	S	mg/l	-----	Compuesto

Tabla N° 2
 Parámetros a monitorear a lo menos una vez al año

Nombre del Parámetro	Parámetro	Unidad	Limite máximo permitido	Tipo de muestra
Caudal	Q	m ³ /día	-----	Puntual
Boro	B	mg/l	-----	Compuesta
Cloruros	Cl ⁻¹	mg/l	-----	Compuesta
Nitrógeno Total Kjeldahl	NTK	mg/l	-----	Compuesta
Hierro	Fe	mg/l	-----	Compuesta

- 3.- DÉJESE sin efecto la Resolución D.G.T.M. Y M.M. Ord. N° 12.600/835 Vrs., de fecha 07 de Julio del 2009.
- 4.- ANÓTESE y COMUNÍQUESE, a quienes corresponda para su conocimiento y cumplimiento.

POR ORDEN DEL SR. DIRECTOR GENERAL

(Fdo.)

RICARDO BÖKE FRIEDERICHS
CONTRAALMIRANTE LT
DIRECTOR DE INTERESES MARÍTIMOS
Y MEDIO AMBIENTE ACUÁTICO

D.G.T.M. Y M.M. ORDINARIO N° 12600/ 05/ 23/ VRS.

APRUEBA PROGRAMA DE MONITOREO DE
AUTOCONTROL DEL EFLUENTE DE LA EMPRESA
CONSERVERA CALBUCO S.A.

VALPARAÍSO, 8 de Enero de 2010

VISTO: las atribuciones que me confieren el artículo 142 del D.L. N° 2.222 de 1978, Ley de Navegación; la Ley N° 19.300 sobre Bases Generales del Medio Ambiente, del 09 de Marzo de 1994; el D.S.(M.) N° 1 de 1992, Reglamento para el Control de la Contaminación Acuática; el D.S. (SEGPRES) N° 95, del 21 de Agosto del 2001, Reglamento sobre el Sistema de Evaluación de Impacto Ambiental; el D.S. (SEGPRES) N° 90, del 30 de Mayo del 2000, Norma de Emisión para la Regulación de Contaminantes Asociados a las Descargas de Residuos Líquidos a Aguas Marinas y Continentales Superficiales,

CONSIDERANDO:

- 1.- Que, a la Dirección General del Territorio Marítimo y de Marina Mercante le corresponde aprobar el Programa de Monitoreo de Autocontrol del o los efluentes de las empresas que descargan RILES en aguas de su jurisdicción, de acuerdo a las Consideraciones Generales para el Monitoreo, establecidas en el punto 6 “Procedimientos de Medición y Control”, de la Norma de Emisión para la Regulación de Contaminantes Asociados a las Descargas de Residuos Líquidos a Aguas Marinas y Continentales Superficiales”.
- 2.- Que, mediante Resolución de la Dirección General del Territorio Marítimo y de Marina Mercante Ord. N° 12.600/05/1716, del 16 de Diciembre 2009, fue aprobada la Caracterización del efluente que descarga su RIL en el SECTOR CARACOLITOS, ubicado en las siguientes coordenadas geográficas:

L = 41° 45' 14,9 "S y G = 73° 08' 44,3 " W
Datum = WGS - 84

RESUELVO:

- 1.- APRUÉBASE, el Programa de Monitoreo de Autocontrol del efluente de la empresa CONSERVERA CALBUCO S.A., correspondiente a la descarga de sus Residuos Industriales Líquidos en aguas de la jurisdicción de la Gobernación Marítima de Puerto Montt.
- 2.- ESTABLÉCESE:
 - a.- Que, el programa de monitoreo de autocontrol de la calidad del efluente es una responsabilidad que debe asumir la fuente emisora, ya que ella es la responsable de mantener la calidad de su efluente y la obliga a enviar oportunamente a la Autoridad Marítima los informes de autocontrol, de acuerdo a la frecuencia establecida para cada uno de ellos.

- b.- Que, el informe del autocontrol, deberá remitirse de acuerdo a formato adjunto en Anexo "A", a la Gobernación Marítima de Puerto Montt, en medio escrito con respaldo digital, antes de 10 días efectuado el monitoreo. En él, se deberán informar y entregar los resultados obtenidos en los análisis, los que serán realizados por un laboratorio que cuente con acreditación al día del Instituto Nacional de Normalización (I.N.N.).
- c.- Que, el programa de monitoreo de la calidad del efluente consistirá en el seguimiento de los parámetros físicos, químicos y bacteriológicos conforme a lo que a continuación se detalla:
- 1) La toma de muestra se realizará en la cámara ubicada inmediatamente anterior a la boca del emisario lo que deberá ser de fácil acceso, especialmente habilitada para tal efecto, y que no sea afectada por el cuerpo receptor.
 - 2) En la Tabla N° 1, se fijan los límites máximos permitidos de concentración para los contaminantes asociados a la descarga y el tipo de muestra que deben ser tomadas para su determinación.
 - 3) Las muestras deben cumplir con lo establecido en la Tabla N° 4 de la Norma D.S. SEGPRES N° 90/2000, que regula las Descargas de Residuos Industriales Líquidos a Aguas Marinas y Continentales Superficiales.
 - 4) Las muestras deben cumplir con lo establecido en la Norma Chilena 411, parte 2 y 3/Of. 96, referida a "Calidad de Agua – Muestreo - Guía Sobre Técnicas de Muestreo" y la "Guía Sobre la Preservación y Manejo de Las Muestras".
 - 5) La metodología a utilizar en el análisis de los parámetros señalados, será la establecida en las Normas Chilenas Oficializadas Serie NCh 2313 "Aguas Residuales – Métodos de Análisis", del Instituto Nacional de Normalización (I.N.N.).
 - 6) Sólo se aceptarán como válidos los Informes con los resultados de los análisis efectuados por los laboratorios acreditados por el Instituto Nacional de Normalización (I.N.N.) y que tenga el Convenio S.I.S.S.-I.N.N.
 - 7) Para la obtención de las muestras se deberá cumplir con lo establecido en la Norma Chilena 411/10. Of.2005, referida a "Calidad del Agua – Muestreo - Parte 10: Muestreo de Aguas Residuales – Recolección y Manejo de las Muestras".
 - 8) Frecuencia de monitoreo: corresponderá al usuario determinar la frecuencia de monitoreo, según lo establecido en el punto 6.3.1 del D.S. N° 90/2000; sin perjuicio de ello, el número de días en que la fuente emisora realice los monitoreos debe ser representativo de las condiciones de descarga, en términos tales que corresponda a aquellos en que, de acuerdo a la planificación de la fuente emisora, se viertan los residuos líquidos generados en máxima producción o en máximo caudal de descarga.
 - 9) Los parámetros que se encuentran en la Tabla N°2, son aquellos contaminantes que no perteneciendo a la Tabla de los límites máximos permitidos que le corresponde cumplir a la empresa, deberán ser monitoreados, a lo menos una vez al año.
 - 10) Todos los parámetros cuyas concentraciones determinadas sean inferiores a la concentración neta mínima detectable (límite de detección) serán considerados como no detectados (N.D.).

Tabla N° 1
 Parámetros de Monitoreos de Autocontrol

Nombre del Parámetro	Parámetro	Unidad	Limite máximo permitido	Tipo de muestra
Caudal	Q	m ³ /día	-----	Puntual
Sólidos Suspendedos Totales	SST	mg/l	100	Compuesta
Temperatura	T	°C	30	Puntual
Sólidos Sedimentables	S.Sed.	mg/l	5	Puntual
Aceites y Grasas	A y G	mg/l	20	Compuesta
SAAM	SAAM	mg/l	10	Compuesta
PH	pH	Unidad	6,0 – 9,0	Puntual
Aluminio Total	Al	mg/l	1	Compuesta
Demanda Biológica de Oxígeno	DBO5	mgO2/l	60	Compuesta
Nitrógeno Total Kjeldahl	NTK	mg/l	50	Compuesta
Fósforo Total	P	mg/l	5	Compuesta
Coliformes Fecales	CF	NMP/100ml	1000 Coli/100ml	Puntual

Tabla N° 2
 Parámetros a monitorear a lo menos una vez al año

Nombre del Parámetro	Parámetro	Unidad	Limite máximo permitido	Tipo de muestra
Caudal	Q	m ³ /día	-----	Puntual
Boro	B	mg/l	-----	Compuesta
Poder Espumógeno	PE	mg/l	-----	Puntual
Sulfato	SO ₄ ⁻²	mg/l	-----	Compuesta
Cloruro	Cl ⁻¹	mg/l	-----	Compuesta

3.- ANÓTESE y COMUNÍQUESE, a quienes corresponda para su conocimiento y cumplimiento.

POR ORDEN DEL SR. DIRECTOR GENERAL

(Fdo.)

RICARDO BÖKE FRIEDERICHS
 CONTRAALMIRANTE LT
 DIRECTOR DE INTERESES MARÍTIMOS
 Y MEDIO AMBIENTE ACUÁTICO

D.G.T.M. Y M.M. ORDINARIO N° 12600/ 05/ 24 VRS.

APRUEBA PROGRAMA DE MONITOREO DE
AUTOCONTROL DEL EFLUENTE DE LA ILUSTRE
MUNICIPALIDAD DE PUERTO OCTAY.

VALPARAÍSO, 8 de Enero de 2010

VISTO: las atribuciones que me confieren el artículo 142 del D.L. N° 2.222 de 1978, Ley de Navegación; la Ley N° 19.300 sobre Bases Generales del Medio Ambiente, del 09 de Marzo de 1994; el D.S.(M.) N° 1 de 1992, Reglamento para el Control de la Contaminación Acuática; el D.S. (SEGPRES) N° 95, del 21 de Agosto del 2001, Reglamento sobre el Sistema de Evaluación de Impacto Ambiental; el D.S. (SEGPRES) N° 90, del 30 de Mayo del 2000, Norma de Emisión para la Regulación de Contaminantes Asociados a las Descargas de Residuos Líquidos a Aguas Marinas y Continentales Superficiales,

CONSIDERANDO:

- 1.- Que, a la Dirección General del Territorio Marítimo y de Marina Mercante le corresponde aprobar el Programa de Monitoreo de Autocontrol del o los efluentes de las empresas que descargan RILES en aguas de su jurisdicción, de acuerdo a las Consideraciones Generales para el Monitoreo, establecidas en el punto 6 “Procedimientos de Medición y Control”, de la Norma de Emisión para la Regulación de Contaminantes Asociados a las Descargas de Residuos Líquidos a Aguas Marinas y Continentales Superficiales”.
- 2.- Que, mediante Resolución Exenta de la Comisión Regional del Medio Ambiente, Región de Los Lagos N° 775, del 19 de Noviembre del 2004, fue calificado favorablemente el proyecto “ Mejoramiento de Alcantarillado e Instalación Sistema de Tratamiento de Aguas Servidas de Puerto Octay”.
- 3.- Que, mediante Resolución de la Dirección General del Territorio Marítimo y de Marina Mercante Ord. N° 12.600/05/1718, del 16 de Diciembre 2009, fue aprobada la Caracterización del efluente que descarga su RIL en el LAGO LLANQUIHUE, ubicado en las siguientes coordenadas geográficas:

L = 40° 58' 43,0 " S y G = 72° 53' 09,0 " W
Datum = WGS - 84

RESUELVO:

- 1.- APRUÉBASE, el Programa de Monitoreo de Autocontrol del efluente de la ILUSTRE MUNICIPALIDAD DE PUERTO OCTAY, correspondiente a la descarga de sus Residuos Industriales Líquidos en aguas de la jurisdicción de la Gobernación Marítima de Puerto Montt.
- 2.- ESTABLÉCESE:
 - a.- Que, el programa de monitoreo de autocontrol de la calidad del efluente es una responsabilidad que debe asumir la fuente emisora, ya que ella es la responsable de mantener la calidad de su efluente y la obliga a enviar oportunamente a la Autoridad Marítima los informes de autocontrol, de acuerdo a la frecuencia establecida para cada uno de ellos.

- b.- Que, el informe del autocontrol, deberá remitirse de acuerdo a formato adjunto en Anexo "A", a la Gobernación Marítima de Puerto Montt, en medio escrito con respaldo digital, antes de 10 días efectuado el monitoreo. En él, se deberán informar y entregar los resultados obtenidos en los análisis, los que serán realizados por un laboratorio que cuente con acreditación al día del Instituto Nacional de Normalización (I.N.N.).
- c.- Que, el programa de monitoreo de la calidad del efluente consistirá en el seguimiento de los parámetros físicos, químicos y bacteriológicos conforme a lo que a continuación se detalla:
- 1) La toma de muestra se realizará en la cámara ubicada inmediatamente anterior a la boca del emisario lo que deberá ser de fácil acceso, especialmente habilitada para tal efecto, y que no sea afectada por el cuerpo receptor.
 - 2) En la Tabla N° 1, se fijan los límites máximos permitidos de concentración para los contaminantes asociados a la descarga y el tipo de muestra que deben ser tomadas para su determinación.
 - 3) Las muestras deben cumplir con lo establecido en la Tabla N° 3 de la Norma D.S. SEGPRES N° 90/2000, que regula las Descargas de Residuos Industriales Líquidos a Aguas Marinas y Continentales Superficiales.
 - 4) Las muestras deben cumplir con lo establecido en la Norma Chilena 411, parte 2 y 3/Of. 96, referida a "Calidad de Agua – Muestreo - Guía Sobre Técnicas de Muestreo" y la "Guía Sobre la Preservación y Manejo de Las Muestras".
 - 5) La metodología a utilizar en el análisis de los parámetros señalados, será la establecida en las Normas Chilenas Oficializadas Serie NCh 2313 "Aguas Residuales – Métodos de Análisis", del Instituto Nacional de Normalización (I.N.N.).
 - 6) Sólo se aceptarán como válidos los Informes con los resultados de los análisis efectuados por los laboratorios acreditados por el Instituto Nacional de Normalización (I.N.N.) y que tenga el Convenio S.I.S.S.-I.N.N.
 - 7) Para la obtención de las muestras se deberá cumplir con lo establecido en la Norma Chilena 411/10. Of.2005, referida a "Calidad del Agua – Muestreo - Parte 10: Muestreo de Aguas Residuales – Recolección y Manejo de las Muestras".
 - 8) Frecuencia de monitoreo: corresponderá al usuario determinar la frecuencia de monitoreo, según lo establecido en el punto 6.3.1 del D.S. N° 90/2000; sin perjuicio de ello, el número de días en que la fuente emisora realice los monitoreos debe ser representativo de las condiciones de descarga, en términos tales que corresponda a aquellos en que, de acuerdo a la planificación de la fuente emisora, se viertan los residuos líquidos generados en máxima producción o en máximo caudal de descarga.
 - 9) Los parámetros que se encuentran en la Tabla N°2, son aquellos contaminantes que no perteneciendo a la Tabla de los límites máximos permitidos que le corresponde cumplir a la empresa, deberán ser monitoreados, a lo menos una vez al año.
 - 10) Todos los parámetros cuyas concentraciones determinadas sean inferiores a la concentración neta mínima detectable (límite de detección) serán considerados como no detectados (N.D.).

Tabla N° 1
Parámetros de Monitoreos de Autocontrol

Nombre del Parámetro	Parámetro	Unidad	Limite máximo permitido	Tipo de muestra
Caudal	Q	m ³ /día	-----	Puntual
Sólidos Suspendidos Totales	SST	mg/l	80	Compuesta
Temperatura	T	°C	30	Puntual
Sólidos Sedimentables	S.Sed.	mg/l	5	Puntual
Aceites y Grasas	A y G	mg/l	20	Compuesta
Sulfato	SO ₄ ⁻²	mg/l	1000	Compuesta
PH	pH	Unidad	6,0 – 8,5	Puntual
Manganeso	Mn	mg/l	0,5	Compuesta
Cinc	Zn	mg/l	5	Compuesta
Coliformes Fecales	CF	NMP/100ml	1000 Coli/100ml	Puntual

Tabla N° 2
Parámetros a monitorear a lo menos una vez al año

Nombre del Parámetro	Parámetro	Unidad	Limite máximo permitido	Tipo de muestra
Caudal	Q	m ³ /día	-----	Puntual
Cloruro	Cl ⁻¹	mg/l	-----	Compuesta

3.- ANÓTESE y COMUNÍQUESE, a quienes corresponda para su conocimiento y cumplimiento.

POR ORDEN DEL SR. DIRECTOR GENERAL

(Fdo.)

RICARDO BÖKE FRIEDERICHS
CONTRAALMIRANTE LT
DIRECTOR DE INTERESES MARÍTIMOS
Y MEDIO AMBIENTE ACUÁTICO

D.G.T.M. Y M.M. ORDINARIO N° 12600/ 05/ 25 VRS.

APRUEBA PROGRAMA DE MONITOREO DE
AUTOCONTROL DEL EFLUENTE DE LA
EMPRESA PESQUERA AGUAS CLARAS S.A.

VALPARAÍSO, 8 de Enero de 2010

VISTO: las atribuciones que me confieren el artículo 142 del D.L. N° 2.222 de 1978, Ley de Navegación; la Ley N° 19.300 sobre Bases Generales del Medio Ambiente, del 09 de Marzo de 1994; el D.S.(M.) N° 1 de 1992, Reglamento para el Control de la Contaminación Acuática; el D.S. (SEGPRES) N° 95, del 21 de Agosto del 2001, Reglamento sobre el Sistema de Evaluación de Impacto Ambiental; el D.S. (SEGPRES) N° 90, del 30 de Mayo del 2000, Norma de Emisión para la Regulación de Contaminantes Asociados a las Descargas de Residuos Líquidos a Aguas Marinas y Continentales Superficiales,

CONSIDERANDO:

- 1.- Que, a la Dirección General del Territorio Marítimo y de Marina Mercante le corresponde aprobar el Programa de Monitoreo de Autocontrol del o los efluentes de las empresas que descargan RILES en aguas de su jurisdicción, de acuerdo a las Consideraciones Generales para el Monitoreo, establecidas en el punto 6 “Procedimientos de Medición y Control”, de la Norma de Emisión para la Regulación de Contaminantes Asociados a las Descargas de Residuos Líquidos a Aguas Marinas y Continentales Superficiales”.
- 2.- Que, mediante Resolución Exenta de la Comisión Regional del Medio Ambiente, Región de Los Lagos N° 418, del 01 de Junio del 2004, fue calificado favorablemente el proyecto “ Instalación Sistema de Tratamiento y Emisario Submarino para la Disposición de Efluentes Industriales Pesquera Aguas Claras S.A., Calbuco”.
- 3.- Que, mediante Resolución de la Dirección General del Territorio Marítimo y de Marina Mercante Ord. N° 12600/115, del 25 de Enero del 2006, se otorgó el Permiso Ambiental Sectorial del Artículo N° 73, del D.S. N° 95/01 (MINSEGPRES), del 21 de Agosto del 2001, Reglamento del Sistema de Evaluación de Impacto Ambiental.
- 4.- Que, mediante Resolución de la Dirección General del Territorio Marítimo y de Marina Mercante Ord. N° 12.600/1933, del 30 de Junio del 2003, fue aprobado en 15 m. el ancho de la Zona de Protección Litoral.
- 5.- Que, mediante Resolución de la Dirección General del Territorio Marítimo y de Marina Mercante Ord. N° 12.600/05/1618, del 25 de Noviembre 2009, fue aprobada la Caracterización del efluente que descarga su RIL en el sector del CANAL CALBUCO, ubicado en las siguientes coordenadas geográficas:

L = 41° 47' 11,46 'S y G = 73° 08' 09,60 " W
Datum = WGS - 84

RESUELVO:

- 1.- APRUÉBASE, el Programa de Monitoreo de Autocontrol del efluente de la empresa PESQUERA AGUAS CLARAS S.A., correspondiente a la descarga de sus Residuos Industriales Líquidos en aguas de la jurisdicción de la Gobernación Marítima de Puerto Montt.
- 2.- ESTABLÉCESE:
 - a.- Que, el programa de monitoreo de autocontrol de la calidad del efluente es una responsabilidad que debe asumir la fuente emisora, ya que ella es la responsable de mantener la calidad de su efluente y la obliga a enviar oportunamente a la Autoridad Marítima los informes de autocontrol, de acuerdo a la frecuencia establecida para cada uno de ellos.
 - b.- Que, el informe del autocontrol, deberá remitirse de acuerdo a formato adjunto en Anexo "A", a la Gobernación Marítima de Puerto Montt, en medio escrito con respaldo digital, antes de 10 días efectuado el monitoreo. En él, se deberán informar y entregar los resultados obtenidos en los análisis, los que serán realizados por un laboratorio que cuente con acreditación al día del Instituto de Nacional de Normalización. (I.N.N.).
 - c.- Que, el programa de monitoreo de la calidad del efluente consistirá en el seguimiento de los parámetros físicos, químicos y bacteriológicos conforme a lo que a continuación se detalla:
 - 1) La toma de muestra se realizará en la cámara ubicada inmediatamente anterior a la boca del emisario lo que deberá ser de fácil acceso, especialmente habilitada para tal efecto, y que no sea afectada por el cuerpo receptor.
 - 2) En la Tabla N° 1, se fijan los límites máximos permitidos de concentración para los contaminantes asociados a la descarga y el tipo de muestra que deben ser tomadas para su determinación.
 - 3) Las muestras deben cumplir con lo establecido en la Tabla N° 5 de la Norma D.S. SEGPRES N° 90/2000, que regula las Descargas de Residuos Industriales Líquidos a Aguas Marinas y Continentales Superficiales.
 - 4) Las muestras deben cumplir con lo establecido en la Norma Chilena 411, parte 2 y 3/Of. 96, referida a "Calidad de Agua – Muestreo - Guía Sobre Técnicas de Muestreo" y la "Guía Sobre la Preservación y Manejo de Las Muestras".
 - 5) La metodología a utilizar en el análisis de los parámetros señalados, será la establecida en las Normas Chilenas Oficializadas Serie NCh 2313 "Aguas Residuales – Métodos de Análisis", del Instituto Nacional de Normalización (I.N.N.).
 - 6) Sólo se aceptarán como válidos los Informes con los resultados de los análisis efectuados por los laboratorios acreditados por el Instituto Nacional de Normalización (I.N.N.) y que tenga el Convenio S.I.S.S.-I.N.N.
 - 7) Para la obtención de las muestras se deberá cumplir con lo establecido en la Norma Chilena 411/10. Of.2005, referida a "Calidad del Agua – Muestreo - Parte 10: Muestreo de Aguas Residuales – Recolección y Manejo de las Muestras".

- 8) Frecuencia de monitoreo: corresponderá al usuario determinar la frecuencia de monitoreo, según lo establecido en el punto 6.3.1 del D.S. N° 90/2000; sin perjuicio de ello, el número de días en que la fuente emisora realice los monitoreos debe ser representativo de las condiciones de descarga, en términos tales que corresponda a aquellos en que, de acuerdo a la planificación de la fuente emisora, se viertan los residuos líquidos generados en máxima producción o en máximo caudal de descarga.
- 9) Los parámetros que se encuentran en la Tabla N° 2, son aquellos contaminantes que no perteneciendo a la Tabla de los límites máximos permitidos que le corresponde cumplir a la empresa, deberán ser monitoreados, a lo menos una vez al año.
- 10) Todos los parámetros cuyas concentraciones determinadas sean inferiores a la concentración neta mínima detectable (límite de detección) serán considerados como no detectados (N.D.).

Tabla N° 1
 Parámetros de Monitoreos de Autocontrol

Nombre del Parámetro	Parámetro	Unidad	Limite máximo permitido	Tipo de muestra
Caudal	Q	m ³ /día	-----	Puntual
Sólidos Suspendidos Totales	SST	mg/l	700	Compuesta
Temperatura	T	°C	-----	Puntual
Sólidos Sedimentables	S.Sed.	mg/l	50	Puntual
Aceites y Grasas	A y G	mg/l	350	Compuesta
SAAM	SAAM	mg/l	15	Compuesta
PH	pH	Unidad	5,5 - 9,0	Puntual
Fluoruro Total	F ⁻¹	mg/l	6	Compuesta
Niquel Total	Ni	mg/l	4	Compuesta
Aluminio Total	AL	mg/l	10	Compuesta
Cinc Total	Zn	mg/l	5	Compuesta
Demanda Biológica de Oxígeno	DBO5	mgO2/l	-----	Compuesta
Cianuro Total	CN ⁻¹	mg/l	1	Compuesta
Poder Espumógeno	PE	mm	-----	Puntual

Tabla N° 2
 Parámetros a monitorear a lo menos una vez al año

Nombre del Parámetro	Parámetro	Unidad	Limite máximo permitido	Tipo de muestra
Caudal	Q	m ³ /día	-----	Puntual
Boro Total	B	mg/l	-----	Compuesta
Sulfato Total	SO ₄ ⁻²	mg/l	-----	Compuesta
Cloruro	Cl ⁻¹	mg/l	-----	Compuesta
Nitrógeno Total Kjeldahl	NTK	mg/l	-----	Compuesta
Fósforo Total	P	mg/l	-----	Compuesta
Hierro Total	Fe	mg/l	-----	Compuesta

- 3.- ANÓTESE y COMUNÍQUESE, a quienes corresponda para su conocimiento y cumplimiento.

POR ORDEN DEL SR. DIRECTOR GENERAL

(Fdo.)

RICARDO BÖKE FRIEDERICHS
CONTRAALMIRANTE LT
DIRECTOR DE INTERESES MARÍTIMOS
Y MEDIO AMBIENTE ACUÁTICO

D.G.T.M. Y M.M. ORDINARIO N° 12.600/ 05/ 26 VRS.

APRUEBA PLAN DE CONTINGENCIA PARA EL
CONTROL DE DERRAMES DE HIDROCARBUROS DE
LA EMPRESA "ASTILLEROS MARCO CHILENA
LTDA."

VALPARAÍSO, 8 de Enero de 2010

VISTO: la solicitud presentada por la Gobernación Marítima de Talcahuano mediante Memorándum Ordinario N° 12.600/807, de fecha 09 de Diciembre del 2009, para la revisión y aprobación del Plan de Contingencia presentado por la empresa "ASTILLEROS MARCO CHILENA LTDA."; lo informado por el Departamento de Combate a la Contaminación, respecto al cumplimiento del Artículo 15 del Reglamento para el Control de la Contaminación Acuática (D. S. (M) N° 1 de fecha 06 de Enero de 1992); y teniendo presente las facultades que me confiere el D. L. N° 2.222, Ley de Navegación, de fecha 21 de Mayo de 1978,

RESUELVO:

- 1.- APRUÉBASE el Plan de Contingencia para el control de derrames de Hidrocarburos en el Astillero ubicado en la Bahía de San Vicente, Comuna de Talcahuano, perteneciente a la empresa "ASTILLEROS MARCO CHILENA LTDA." la que será responsable ante la Autoridad Marítima en los aspectos de contaminación.

El Plan citado anteriormente contiene los lineamientos básicos recomendados por la Organización Marítima Internacional y la Dirección General del Territorio Marítimo y de Marina Mercante, para asegurar una respuesta oportuna y efectiva ante la amenaza de un derrame de productos líquidos contaminantes o susceptibles de contaminar.

- 2.- ESTABLÉCESE,
 - a.- Que, el Plan sólo puede ser modificado con aprobación de la Autoridad Marítima Nacional, debiendo el propietario hacer llegar a esta Dirección General los antecedentes para su posterior resolución.
 - b.- Que, el uso de los productos químicos (dispersantes) para la lucha contra la contaminación están prohibidos, pero si en algún momento son adquiridos por la empresa estos deberán estar aprobados y autorizado por esta Dirección General, debiendo tener los elementos y sistemas necesarios para su correcta aplicación en el medio acuático, acorde a las prescripciones que para cada producto se determinen.
 - c.- Que, toda actualización que se deba realizar será registrada en la Ficha de Actualización y Revisión, adjunta a la presente Resolución, conforme al procedimiento establecido en la Circular D.G.T.M. Y M.M. ORD. A – 53/002, de fecha 05 de Febrero del 2003. De igual manera, cada vez que se utilice el Plan para responder a un suceso, se evaluará su eficiencia y se realizarán las modificaciones que corresponda

- d.- Que, el Plan de Contingencia, tendrá que encontrarse en la empresa junto con la presente resolución aprobatoria y su respectiva Ficha de Actualización y Revisión, manteniéndolo ordenado, actualizado y en un número suficiente de copias las que deberán ser entregadas para su distribución al encargado de la empresa y a la Autoridad Marítima Local.
 - e.- Que, esta Resolución está sujeta a un cobro de U\$ 42,21; conforme a lo dispuesto por el D. S. (M) N° 427, de fecha 25 de Junio de 1979, el que deberá acreditarse ante la Gobernación Marítima de Talcahuano y tendrá una vigencia de cinco (5) años, a contar de la fecha de aprobación del Plan.
- 3.- ANÓTESE y COMUNÍQUESE, a quienes corresponda, para su conocimiento y cumplimiento.

POR ORDEN DEL SR. DIRECTOR GENERAL

(Fdo.)

RICARDO BÖKE FRIEDERICHS
CONTRAALMIRANTE LT
DIRECTOR DE INTERESES MARÍTIMOS
Y MEDIO AMBIENTE ACUÁTICO

FICHA REVISIÓN
PLAN DE CONTINGENCIA

EMPRESA	ASTILLEROS MARCO CHILENA LTDA.
ASTILLERO	SAN VICENTE

Fecha Revisión	Persona Responsable	Observaciones	Firma, V°B° Responsable

POR ORDEN DEL SR. DIRECTOR GENERAL

(Fdo.)

RICARDO BÖKE FRIEDERICHS
CONTRAALMIRANTE LT
DIRECTOR DE INTERESES MARÍTIMOS
Y MEDIO AMBIENTE ACUÁTICO

FICHA DE ACTUALIZACIÓN
PLAN DE CONTINGENCIA

EMPRESA	ASTILLEROS MARCO CHILENA LTDA.
ASTILLERO	SAN VICENTE

Materia Actualizada	Ubicación (Cap. N° Hoja, etc.)	Fecha	V°B° AA.MM.

POR ORDEN DEL SR. DIRECTOR GENERAL

(Fdo.)

RICARDO BÖKE FRIEDERICHS
CONTRAALMIRANTE LT
DIRECTOR DE INTERESES MARÍTIMOS
Y MEDIO AMBIENTE ACUÁTICO

D.G.T.M. Y M.M. ORDINARIO N° 12.600/ 05/ 27 VRS.

APRUEBA PLAN DE CONTINGENCIA PARA EL CONTROL DE DERRAMES DE HIDROCARBUROS DEL PROYECTO VARADERO DE LA EMPRESA "MAESAN LTDA", SAN ANTONIO.

VALPARAÍSO, 8 de Enero de 2010

VISTO: la solicitud presentada por la Gobernación Marítima de San Antonio mediante Memorándum Ordinario N° 12.600/114, de fecha 21 de Diciembre del 2009, para la revisión y aprobación del Plan de Contingencia presentado por la empresa "MAESAN LTDA."; lo informado por el Departamento de Combate a la Contaminación, respecto al cumplimiento del Artículo 15 del Reglamento para el Control de la Contaminación Acuática (D. S. (M) N° 1 de fecha 06 de Enero de 1992); y teniendo presente las facultades que me confiere el D. L. N° 2.222, Ley de Navegación, de fecha 21 de Mayo de 1978,

RESUELVO:

- 1.- APRUÉBASE el Plan de Contingencia para el control de derrames de Hidrocarburos en el Varadero ubicado en el Puerto de San Antonio, perteneciente a la empresa "MAESAN LTDA." la que será responsable ante la Autoridad Marítima en los aspectos de contaminación.

El Plan citado anteriormente contiene los lineamientos básicos recomendados por la Organización Marítima Internacional y la Dirección General del Territorio Marítimo y de Marina Mercante, para asegurar una respuesta oportuna y efectiva ante la amenaza de un derrame de productos líquidos contaminantes o susceptibles de contaminar.

- 2.- ESTABLÉCESE,
 - a.- Que, el Plan sólo puede ser modificado con aprobación de la Autoridad Marítima Nacional, debiendo el propietario hacer llegar a esta Dirección General los antecedentes para su posterior resolución.
 - b.- Que, los productos químicos (dispersantes) para la lucha contra la contaminación que se mantengan, deberán estar aprobados y autorizado su uso por esta Dirección General, debiendo tener los elementos y sistemas necesarios para su correcta aplicación en el medio acuático, acorde a las prescripciones que para cada producto se determinen.
 - b.- Que, toda actualización que se deba realizar será registrada en la Ficha de Actualización y Revisión, adjunta a la presente Resolución, conforme al procedimiento establecido en la Circular D.G.T.M. Y M.M. ORD. A – 53/002, de fecha 05 de Febrero del 2003. De igual manera, cada vez que se utilice el Plan para responder a un suceso, se evaluará su eficiencia y se realizarán las modificaciones que corresponda
 - c.- Que, el Plan de Contingencia, tendrá que encontrarse en la empresa junto con la presente resolución aprobatoria y su respectiva Ficha de Actualización y Revisión, manteniéndolo ordenado, actualizado y en un número suficiente de copias las que deberán ser entregadas para su distribución al encargado de la empresa y a la Autoridad Marítima Local

- d.- Que, esta Resolución está sujeta a un cobro de U\$ 42,21; conforme a lo dispuesto por el D. S. (M) N° 427, de fecha 25 de Junio de 1979, el que deberá acreditarse ante la Gobernación Marítima de San Antonio y tendrá una vigencia de cinco (5) años, a contar de la fecha de aprobación del Plan.
- 3.- ANÓTESE y COMUNÍQUESE, a quienes corresponda, para su conocimiento y cumplimiento.

POR ORDEN DEL SR. DIRECTOR GENERAL

(Fdo.)

RICARDO BÖKE FRIEDERICHS
CONTRAALMIRANTE LT
DIRECTOR DE INTERESES MARÍTIMOS
Y MEDIO AMBIENTE ACUÁTICO

FICHA REVISIÓN
PLAN DE CONTINGENCIA

EMPRESA	MAESAN LTDA.
VARADERO	SAN ANTONIO

Fecha Revisión	Persona Responsable	Observaciones	Firma, V°B° Responsable

POR ORDEN DEL SR. DIRECTOR GENERAL

(Fdo.)

RICARDO BÖKE FRIEDERICHS
CONTRAALMIRANTE LT
DIRECTOR DE INTERESES MARÍTIMOS
Y MEDIO AMBIENTE ACUÁTICO

FICHA DE ACTUALIZACIÓN
PLAN DE CONTINGENCIA

EMPRESA	MAESAN LTDA.
VARADERO	SAN ANTONIO

Materia Actualizada	Ubicación (Cap. N° Hoja, etc.)	Fecha	V°B° AA.MM.

POR ORDEN DEL SR. DIRECTOR GENERAL

(Fdo.)

RICARDO BÖKE FRIEDERICHS
CONTRAALMIRANTE LT
DIRECTOR DE INTERESES MARÍTIMOS
Y MEDIO AMBIENTE ACUÁTICO

D.G.T.M. Y M.M. ORDINARIO N° 12.600/ 05/ 34 VRS.

APRUEBA PLAN DE EMERGENCIA DE A BORDO EN
CASO DE CONTAMINACIÓN POR HIDROCARBUROS
DE LA M/N “DOÑA ELISABETTA”.

VALPARAÍSO, 11 de Enero de 2010

VISTO: la solicitud presentada por la Gobernación Marítima de Puerto Montt mediante Memorándum Ordinario N° 12.600/557, de fecha 10 de Diciembre del 2009, para la revisión y aprobación del Plan de Emergencia de a bordo en caso de contaminación por hidrocarburos de la M/N “DOÑA ELISABETTA”; lo informado por el Departamento de Preservación del Medio Ambiente Acuático y Combate a la Contaminación, respecto al cumplimiento de la Regla 37 (Anexo I) del Convenio MARPOL 73/78, versión 2006; y teniendo presente las facultades que me confiere el D.L. N° 2.222, Ley de Navegación, de fecha 21 de Mayo de 1978; y el Artículo 12 del D.S. (M) N° 1, Reglamento para el Control de la Contaminación Acuática, de fecha 06 de Enero de 1992,

RESUELVO:

- 1.- APRUÉBASE, el Plan de Emergencia de a bordo en caso de contaminación por hidrocarburos de la M/N “DOÑA ELISABETTA” (CA-2244) 250 A.B. de Bandera Nacional, propiedad de la empresa “TRUSAL S.A.”, el cual contiene los lineamientos básicos recomendados por la Organización Marítima Internacional y la Dirección General del Territorio Marítimo y de Marina Mercante, para asegurar una respuesta oportuna y efectiva ante la amenaza de un derrame de hidrocarburos.
- 2.- ESTABLÉCESE,
 - a.- Que, los productos químicos (dispersantes) para la lucha contra la contaminación está prohibido su uso, pero si en algún momento son adquiridos por la embarcación, estos deberán estar aprobados y autorizado por esta Dirección General, debiendo tener los elementos y sistemas necesarios para su correcta aplicación en el medio acuático, acorde a las prescripciones que para cada producto se determinen.
 - b.- Que, el Plan sólo puede ser modificado con aprobación de la Autoridad Marítima Nacional, debiendo el Armador hacer llegar a esta Dirección General los antecedentes para su posterior resolución.
 - c.- Que, el Armador cada año revisará y evaluará los cambios que pudieran presentarse en los nombres y números de los puntos de contacto en tierra, las características del buque o las políticas de la empresa, entre otros, proceso que se registrará en la Ficha de Revisión que se acompaña.

- d.- Que, toda actualización que se deba realizar será registrada en la Ficha de Actualización y Revisión, adjunta a la presente Resolución, conforme al procedimiento establecido en la Circular D.G.T.M. Y M.M. ORD. A – 53/002, de fecha 05 de Febrero del 2003. De igual manera, cada vez que se utilice éste para responder a un suceso, se evaluará su eficiencia y se realizarán las modificaciones que corresponda. Para llevar a cabo el proceso anterior, se considerará un sistema de archivo que permita la actualización del plan en el tiempo con las hojas debidamente numeradas.
 - e.- Que, el Plan de Emergencia, tendrá que encontrarse a bordo junto con la presente resolución aprobatoria y su respectiva Ficha de Actualización y Revisión, entregada al Oficial de Cargo, manteniéndolo ordenado y actualizado.
 - f.- Que, esta Resolución está sujeta a un cobro de U\$ 42,21, conforme a lo dispuesto por el D. S. (M) N° 427, de fecha 25 de Junio de 1979, el que deberá acreditarse en la Gobernación Marítima de Puerto Montt.
- 3.- ANÓTESE y COMUNÍQUESE, a quienes corresponda, para su conocimiento y cumplimiento.

POR ORDEN DEL SR. DIRECTOR GENERAL

(Fdo.)

RICARDO BÖKE FRIEDERICHS
CONTRAALMIRANTE LT
DIRECTOR DE INTERESES MARÍTIMOS
Y MEDIO AMBIENTE ACUÁTICO

FICHA REVISIÓN
PLAN DE EMERGENCIA

EMPRESA	TRUSAL S.A.
NAVE	M/N "DOÑA ELISABETTA"
PLAN DE EMERGENCIA	
RES. APROBATORIA	

Fecha Revisión	Persona Responsable	Observaciones	Firma, V°B° Responsable

POR ORDEN DEL SR. DIRECTOR GENERAL

(Fdo.)

RICARDO BÖKE FRIEDERICHS
CONTRAALMIRANTE LT
DIRECTOR DE INTERESES MARÍTIMOS
Y MEDIO AMBIENTE ACUÁTICO

FICHA DE ACTUALIZACIÓN
PLAN DE EMERGENCIA

EMPRESA	TRUSAL S.A.
NAVE	M/N "DOÑA ELISABETTA"
PLAN DE EMERGENCIA	
RES. APROBATORIA	

Materia Actualizada	Ubicación (Cap. N° Hoja, etc.)	Fecha	V° B° AA. MM.

POR ORDEN DEL SR. DIRECTOR GENERAL

(Fdo.)

RICARDO BÖKE FRIEDERICHS
CONTRAALMIRANTE LT
DIRECTOR DE INTERESES MARÍTIMOS
Y MEDIO AMBIENTE ACUÁTICO

D.G.T.M. Y M.M. ORDINARIO N° 12.600/ 05/ 35 VRS.

OTORGA A LA EMPRESA COMPAÑÍA MINERA DEL PACÍFICO S.A., PARA SU PROYECTO “PUERTO EN PUNTA TOTORALILLO”., EL PERMISO AMBIENTAL SECTORIAL AL QUE SE REFIERE EL ARTÍCULO 73 DEL D.S. N° 95 (MINSEGPRES) DEL 21 DE AGOSTO DE 2001.

VALPARAÍSO, 11 de Enero de 2010

VISTO: lo dispuesto en el artículo 142 del D.L. N° 2.222 de 1978, Ley de Navegación; artículo 140 del D.S. N° 1 de 1992, Reglamento para el Control de la Contaminación Acuática; artículos 3 y 4 del Convenio Internacional para la Protección del Medio Marino y Zonas Costeras del Pacífico Sudeste, promulgado por D.S. N° 296 de 1996 y publicado en el Diario Oficial de 14 de Junio de 1996; el artículo VI del Protocolo para la Protección del Pacífico Sudeste contra la Contaminación proveniente de Fuentes Terrestres y sus Anexos, promulgado por D.S. N° 295 del 7 de Abril de 1986, publicado en el Diario Oficial de 19 de Junio de 1986,

C O N S I D E R A N D O:

- 1.- Los antecedentes presentados por la Empresa COMPAÑÍA MINERA DEL PACÍFICO S.A., al Sistema de Evaluación de Impacto Ambiental (S.E.I.A.), del proyecto “Puerto en Punta Totoralillo”, en la jurisdicción de la Gobernación Marítima de Caldera.
- 2.- La Resolución Exenta de la Comisión Regional del Medio Ambiente, III Región de Atacama, N° 070 de fecha 31 de Agosto del 2005, que califica favorablemente el proyecto presentado por la Empresa COMPAÑÍA MINERA DEL PACÍFICO S.A., y certifica que se cumplen todos los requisitos de la normativa ambiental nacional.

R E S U E L V O:

- 1.- OTÓRGASE a la Empresa COMPAÑÍA MINERA DEL PACÍFICO S.A., el Permiso Ambiental Sectorial del Artículo 73 del Reglamento del Sistema de Evaluación de Impacto Ambiental, para introducir o descargar en aguas sometidas a la jurisdicción nacional, materias, energía o sustancias nocivas o peligrosas de cualquier especie, que no ocasionen daños o perjuicios en las aguas, la flora o la fauna, a que se refiere el artículo 140 del D.S. 1/92 del Ministerio de Defensa Nacional, Reglamento para el Control de la Contaminación Acuática, para su proyecto “Puerto en Punta Totoralillo”.

- 2.- ESTABLÉCESE:

- a.- Que, la empresa deberá dar cumplimiento al Plan de Medidas de Prevención de Riesgos y Contingencias Ambientales establecido en el punto N° 6.3 de la Resolución mencionada en el N° 2 de los “Considerando”, que califica favorablemente el citado proyecto, lo que se resume en las siguientes condiciones:

Del Efluente:

- 1) La descarga en el mar se efectuará a través de un emisario submarino fuera de la Zona de Protección Litoral, en un punto determinado por las siguientes coordenadas geográficas, las que deberán ser verificadas por la Autoridad Marítima Local:

L= 26° 50' 55,00" S y G= 70° 48'57,50" W
Datum = WGS - 84

- 2) El RIL final de la empresa, deberá dar cumplimiento a lo establecido en la tabla N° 5 de la Norma de Emisión (D.S N° 90/2000) y efectuar el monitoreo de autocontrol que se establezca conforme a éste cuerpo legal.

Del Programa de Vigilancia Ambiental.

La propuesta de Programa de Vigilancia Ambiental, deberá ser presentada a la Gobernación Marítima de Caldera para su estudio y aprobación sectorial.

- b.- Que, la Gobernación Marítima de Caldera, será responsable del control, fiscalización y cumplimiento de los aspectos y condiciones establecidos en la presente Resolución.
 - c.- Que, la presente Resolución está sujeta a un cobro de US\$ 179,43, conforme a lo dispuesto por el D.S. (M.) N° 427, de fecha 25 de Junio de 1979, el que debe acreditarse ante la Gobernación Marítima de Caldera.
 - d.- Que, lo anterior es sin perjuicio de otras autorizaciones que deba solicitar el titular a otros organismos públicos para la ejecución de ciertas obras, de acuerdo a las leyes o reglamentos vigentes.
- 3.- ANÓTESE, PUBLÍQUESE Y COMUNÍQUESE a quienes corresponda, para su conocimiento y cumplimiento.

POR ORDEN DEL SR. DIRECTOR GENERAL

(Fdo.)

RICARDO BÖKE FRIEDERICHS
CONTRAALMIRANTE LT
DIRECTOR DE INTERESES MARÍTIMOS
Y MEDIO AMBIENTE ACUÁTICO

D.G.T.M. Y M.M. ORDINARIO N° 12.600/ 45 VRS.

APRUEBA PLAN DE GESTIÓN DE BASURAS DE
LA M/N “AMADEO I”.

VALPARAÍSO, 12 de Enero de 2010

VISTO: la solicitud presentada por la empresa Naviera Magallanes S.A., para su M/N. “AMADEO I”; las facultades que me confieren los artículos 5° y 142° del D.L. N° 2.222 de 1978, Ley de Navegación, y los artículos 2°, 3°, 5° y 98° al 103° del D.S. N° 1 de 1992, Reglamento para el Control de la contaminación Acuática; lo dispuesto en Anexo V, Regla 9, numeral 2, del Convenio Internacional para Prevenir la Contaminación por los Buques de 1973, con su Protocolo de 1978, MARPOL 73/78, versión 2006, y

CONSIDERANDO:

- 1.- Que, el Anexo V del Convenio Internacional para Prevenir la Contaminación por los Buques, de 1973, con su Protocolo de 1978, MARPOL 73/78, entró en vigor en Chile a contar del 15 de Noviembre del 2008.
- 2.- Que, la Regla 9 del Anexo V del Convenio Internacional para Prevenir la Contaminación por los Buques, de 1973, con su Protocolo de 1978, MARPOL 73/78, versión 2006, dispone que *“buque de arqueo bruto igual o superior a 400 toneladas y todo buque que esté autorizado a transportar 15 personas o más tendrá un plan de gestión de basuras que la tripulación deberá cumplir(...).”*
- 3.- Que, la empresa Naviera Magallanes S.A. ha efectuado las correcciones que la Autoridad Marítima ha solicitado al plan de gestión de basuras de la M/N “AMADEO I”, entregando una nueva versión.
- 4.- Que, el plan de gestión de basuras de la M/N “AMADEO I” cumple con las especificaciones que ha dispuesto el Convenio MARPOL 73/78, versión 2006, es decir, que incluye los procedimientos escritos para la recogida, el almacenamiento, el tratamiento y la evacuación de basuras, incluida la manera de utilizar el equipo de a bordo; se designa la persona encargada de su cumplimiento y está escrito en el idioma de trabajo de la tripulación.

R E S U E L V O:

- 1.- APRUEBASE, el plan de gestión de basuras para la M/N “AMADEO I”, de la empresa Naviera Magallanes S.A., quien será responsable de su cumplimiento ante la Autoridad Marítima Nacional.
- 2.- El citado plan contiene los lineamientos básicos recomendados por la Organización Marítima Internacional y la Dirección General del Territorio Marítimo y de Marina Mercante, para asegurar una orientación sobre los aspectos relacionados con la adecuada gestión de la basura a bordo, resguardando una efectiva protección del medio marino.

DISPÓNESE,

- a) Que, la empresa revisará el plan cada año para evaluar los cambios que pudieran presentarse en las leyes o políticas nacionales e internacionales, los datos y números relacionados con la organización o las políticas de la empresa, entre otros, proceso que se registrará en la *Ficha de Revisión* que se acompaña.

- b) Que, el Plan de Gestión de Basuras de la M/N "AMADEO I", con su resolución aprobatoria, deberá encontrarse en la empresa, que lo mantendrá ordenado, actualizado y en un número suficiente de copias, las que deberán ser entregadas para su distribución a la nave y a la Autoridad Marítima Local.
 - c) Que, el plan sólo puede ser modificado con aprobación de la Autoridad Marítima Nacional, debiendo la empresa hacer llegar los antecedentes para su posterior resolución.
- 3- ANÓTESE y COMUNÍQUESE a quienes corresponda, para su conocimiento y cumplimiento.

POR ORDEN DEL SR. DIRECTOR GENERAL

(Fdo.)

RICARDO BÖKE FRIEDERICHS
CONTRAALMIRANTE LT
DIRECTOR DE INTERESES MARÍTIMOS
Y MEDIO AMBIENTE ACUÁTICO

D.G.T.M. Y M.M. ORDINARIO N° 12.600/ 46 VRS

APRUEBA PLAN DE GESTIÓN DE BASURAS DE
LA M/N “EVANGELISTAS”.

VALPARAÍSO, 12 de Enero de 2010

VISTO: la solicitud presentada por la empresa Naviera Magallanes S.A., para su M/N. “EVANGELISTAS”; las facultades que me confieren los artículos 5° y 142° del D.L. N° 2.222 de 1978, Ley de Navegación, y los artículos 2°, 3°, 5° y 98° al 103° del D.S. N° 1 de 1992, Reglamento para el Control de la Contaminación Acuática; lo dispuesto en Anexo V, Regla 9, numeral 2, del Convenio Internacional para Prevenir la Contaminación por los Buques de 1973, con su Protocolo de 1978, MARPOL 73/78, versión 2006, y

CONSIDERANDO:

- 1.- Que, el Anexo V del Convenio Internacional para Prevenir la Contaminación por los Buques, de 1973, con su Protocolo de 1978, MARPOL 73/78, entró en vigor en Chile a contar del 15 de Noviembre del 2008.
- 2.- Que, la Regla 9 del Anexo V del Convenio Internacional para Prevenir la Contaminación por los Buques, de 1973, con su Protocolo de 1978, MARPOL 73/78, versión 2006, dispone que *“buque de arqueo bruto igual o superior a 400 toneladas y todo buque que esté autorizado a transportar 15 personas o más tendrá un plan de gestión de basuras que la tripulación deberá cumplir(...).”*
- 3.- Que, la empresa Naviera Magallanes S.A. ha efectuado las correcciones que la Autoridad Marítima ha solicitado al plan de gestión de basuras de la M/N “EVANGELISTAS”, entregando una nueva versión.
- 4.- Que, el plan de gestión de basuras de la M/N “EVANGELISTAS” cumple con las especificaciones que ha dispuesto el Convenio MARPOL 73/78, versión 2006, es decir, que incluye los procedimientos escritos para la recogida, el almacenamiento, el tratamiento y la evacuación de basuras, incluida la manera de utilizar el equipo de a bordo; se designa la persona encargada de su cumplimiento y está escrito en el idioma de trabajo de la tripulación.

R E S U E L V O:

- 1.- APRUEBASE, el plan de gestión de basuras para la M/N “EVANGELISTAS”, de la empresa Naviera Magallanes S.A., quien será responsable de su cumplimiento ante la Autoridad Marítima Nacional.
- 2.- El citado plan contiene los lineamientos básicos recomendados por la Organización Marítima Internacional y la Dirección General del Territorio Marítimo y de Marina Mercante, para asegurar una orientación sobre los aspectos relacionados con la adecuada gestión de la basura a bordo, resguardando una efectiva protección del medio marino.

DISPÓNESE,

- b) Que, la empresa revisará el plan cada año para evaluar los cambios que pudieran presentarse en las leyes o políticas nacionales e internacionales, los datos y números relacionados con la organización o las políticas de la empresa, entre otros, proceso que se registrará en la *Ficha de Revisión* que se acompaña.
 - b) Que, el Plan de Gestión de Basuras de la M/N “EVANGELISTAS”, con su resolución aprobatoria, deberá encontrarse en la empresa, que lo mantendrá ordenado, actualizado y en un número suficiente de copias, las que deberán ser entregadas para su distribución a la nave y a la Autoridad Marítima Local.
 - d) Que, el plan sólo puede ser modificado con aprobación de la Autoridad Marítima Nacional, debiendo la empresa hacer llegar los antecedentes para su posterior resolución.
- 3- ANÓTESE y COMUNÍQUESE a quienes corresponda, para su conocimiento y cumplimiento.

POR ORDEN DEL SR. DIRECTOR GENERAL

(Fdo.)

RICARDO BÖKE FRIEDERICHS
CONTRAALMIRANTE LT
DIRECTOR DE INTERESES MARÍTIMOS
Y MEDIO AMBIENTE ACUÁTICO

D.G.T.M. Y M.M. ORDINARIO N° 12.600/ 47 VRS

APRUEBA PLAN DE GESTIÓN DE BASURAS DE
LA M/N “PUERTO EDÉN”.

VALPARAÍSO, 12 de Enero de 2010

VISTO: la solicitud presentada por la empresa Naviera Magallanes S.A., para su M/N. “PUERTO EDÉN”; las facultades que me confieren los artículos 5° y 142° del D.L. N° 2.222 de 1978, Ley de Navegación, y los artículos 2°, 3°, 5° y 98° al 103° del D.S. N° 1 de 1992, Reglamento para el Control de la Contaminación Acuática; lo dispuesto en Anexo V, Regla 9, numeral 2, del Convenio Internacional para Prevenir la Contaminación por los Buques de 1973, con su Protocolo de 1978, MARPOL 73/78, versión 2006, y

CONSIDERANDO:

- 1.- Que, el Anexo V del Convenio Internacional para Prevenir la Contaminación por los Buques, de 1973, con su Protocolo de 1978, MARPOL 73/78, entró en vigor en Chile a contar del 15 de Noviembre del 2008.
- 2.- Que, la Regla 9 del Anexo V del Convenio Internacional para Prevenir la Contaminación por los Buques, de 1973, con su Protocolo de 1978, MARPOL 73/78, versión 2006, dispone que *“buque de arqueo bruto igual o superior a 400 toneladas y todo buque que esté autorizado a transportar 15 personas o más tendrá un plan de gestión de basuras que la tripulación deberá cumplir(...).”*
- 3.- Que, la empresa Naviera Magallanes S.A. ha efectuado las correcciones que la Autoridad Marítima ha solicitado al plan de gestión de basuras de la M/N “PUERTO EDÉN”, entregando una nueva versión.
- 4.- Que, el plan de gestión de basuras de la M/N “PUERTO EDÉN” cumple con las especificaciones que ha dispuesto el Convenio MARPOL 73/78, versión 2006, es decir, que incluye los procedimientos escritos para la recogida, el almacenamiento, el tratamiento y la evacuación de basuras, incluida la manera de utilizar el equipo de a bordo; se designa la persona encargada de su cumplimiento y está escrito en el idioma de trabajo de la tripulación.

R E S U E L V O:

- 1.- APRUEBASE, el plan de gestión de basuras para la M/N “PUERTO EDÉN”, de la empresa Naviera Magallanes S.A., quien será responsable de su cumplimiento ante la Autoridad Marítima Nacional.
- 2.- El citado plan contiene los lineamientos básicos recomendados por la Organización Marítima Internacional y la Dirección General del Territorio Marítimo y de Marina Mercante, para asegurar una orientación sobre los aspectos relacionados con la adecuada gestión de la basura a bordo, resguardando una efectiva protección del medio marino.

DISPÓNESE,

- a. Que, la empresa revisará el plan cada año para evaluar los cambios que pudieran presentarse en las leyes o políticas nacionales e internacionales, los datos y números relacionados con la organización o las políticas de la empresa, entre otros, proceso que se registrará en la *Ficha de Revisión* que se acompaña.
- b) Que, el Plan de Gestión de Basuras de la M/N “PUERTO EDÉN”, con su resolución aprobatoria, deberá encontrarse en la empresa, que lo mantendrá ordenado, actualizado y en un número suficiente de copias, las que deberán ser entregadas para su distribución a la nave y a la Autoridad Marítima Local.
- e) Que, el plan sólo puede ser modificado con aprobación de la Autoridad Marítima Nacional, debiendo la empresa hacer llegar los antecedentes para su posterior resolución.

3- ANÓTESE y COMUNÍQUESE a quienes corresponda, para su conocimiento y cumplimiento.

POR ORDEN DEL SR. DIRECTOR GENERAL

(Fdo.)

RICARDO BÖKE FRIEDERICHS
CONTRAALMIRANTE LT
DIRECTOR DE INTERESES MARÍTIMOS
Y MEDIO AMBIENTE ACUÁTICO

D.G.T.M. Y M.M. ORDINARIO N° 12600/ 05/ 48 VRS.

APRUEBA PLAN DE CONTINGENCIA PARA EL CONTROL DE DERRAMES DE HIDROCARBUROS PARA EL CENTRO DE CULTIVOS "ISLA CANALAD".

VALPARAÍSO, 12 de Enero de 2010

VISTO: la solicitud presentada por la Gobernación Marítima de Aysén mediante Memorándum Ordinario N° 12.600/707, de fecha 17 de Diciembre del 2009, para la revisión y aprobación del Plan de Contingencia presentado por la empresa PESQUERA LOS FIORDOS LTDA.; lo informado por el Departamento de Preservación del Medio Ambiente Acuático y Combate a la Contaminación, respecto al cumplimiento del Artículo 15 del Reglamento para el Control de la Contaminación Acuática (D. S. (M) N° 1 de fecha 06 de Enero de 1992); y teniendo presente las facultades que me confiere el D. L. N° 2.222, Ley de Navegación, de fecha 21 de Mayo de 1978,

RESUELVO:

- 1.- APRUÉBASE el Plan de Contingencia para el Control de Derrames de Hidrocarburos, del Centro de Cultivos "ISLA CANALAD", perteneciente a la empresa PESQUERA LOS FIORDOS LTDA., ubicado en las coordenadas L: 44° 31' 28.60" S; G: 73° 19' 21.20" W, Canal Puyuhuapi, Puerto Cisnes, provincia de Aysén, la que será responsable ante la Autoridad Marítima en los aspectos de contaminación del centro.

El Plan citado anteriormente contiene los lineamientos básicos recomendados por la Organización Marítima Internacional y la Dirección General del Territorio Marítimo y de Marina Mercante, para asegurar una respuesta oportuna y efectiva ante la amenaza de un derrame de productos líquidos contaminantes o susceptibles de contaminar.

- 2.- ESTABLÉCESE,
 - a.- Que, el Plan sólo puede ser modificado con aprobación de la Autoridad Marítima Nacional, debiendo el propietario hacer llegar a esta Dirección General los antecedentes para su posterior resolución.
 - b.- Que, el uso de los productos químicos (dispersantes) para la lucha contra la contaminación está prohibido, pero si en algún momento son adquiridos por el centro de cultivos, estos deberán estar aprobados y autorizados por esta Dirección General, debiendo tener los elementos y sistemas necesarios para su correcta aplicación en el medio acuático, acorde a las prescripciones que para cada producto se determinen. Sin embargo, la utilización de éstos en cada contingencia, debe ser con previo consentimiento de la Autoridad Marítima Local.
 - c.- Que, toda actualización que se deba realizar será registrada en la Ficha de Actualización y Revisión, adjunta a la presente Resolución, conforme al procedimiento establecido en la Circular D.G.T.M. Y M.M. ORD. A – 53/002, de fecha 05 de Febrero del 2003. De igual manera, cada vez que se utilice el Plan para responder a un suceso, se evaluará su eficiencia y se realizarán las modificaciones que corresponda

- d.- Que, el Plan de Contingencia con la resolución aprobatoria y su respectiva Ficha de Actualización y Revisión, deberán encontrarse en el centro, manteniéndolos ordenados, actualizados y en un número suficiente de copias las que deben ser entregadas para su distribución al encargado del centro y a la Autoridad Marítima Local.
 - e.- Que, esta Resolución está sujeta a un cobro de U\$ 42,21; conforme a lo dispuesto por el D. S. (M) N° 427, de fecha 25 de Junio de 1979, el que deberá acreditarse ante la Gobernación Marítima de Aysén.
- 3.- ANÓTESE y COMUNÍQUESE, a quienes corresponda, para su conocimiento y cumplimiento.

POR ORDEN DEL SR. DIRECTOR GENERAL

(Fdo.)

RICARDO BÖKE FRIEDERICHS
CONTRAALMIRANTE LT
DIRECTOR DE INTERESES MARÍTIMOS
Y MEDIO AMBIENTE ACUÁTICO

FICHA REVISIÓN
PLAN DE CONTINGENCIA

EMPRESA	PESQUERA LOS FIORDOS LTDA.
CENTRO DE CULTIVOS	ISLA CANALAD

Fecha Revisión	Persona Responsable	Observaciones	Firma, V°B° Responsable

POR ORDEN DEL SR. DIRECTOR GENERAL

(Fdo.)

RICARDO BÖKE FRIEDERICHS
CONTRAALMIRANTE LT
DIRECTOR DE INTERESES MARÍTIMOS
Y MEDIO AMBIENTE ACUÁTICO

FICHA DE ACTUALIZACIÓN
PLAN DE CONTINGENCIA

EMPRESA	PESQUERA LOS FIORDOS LTDA.
CENTRO DE CULTIVOS	ISLA CANALAD

Materia Actualizada	Ubicación (Cap. N° Hoja, etc.)	Fecha	V°B° AA.MM.

POR ORDEN DEL SR. DIRECTOR GENERAL

(Fdo.)

RICARDO BÖKE FRIEDERICHS
CONTRAALMIRANTE LT
DIRECTOR DE INTERESES MARÍTIMOS
Y MEDIO AMBIENTE ACUÁTICO

D.G.T.M. Y M.M. ORDINARIO N° 12600/ 05/ 49 VRS.

APRUEBA PLAN DE CONTINGENCIA PARA EL CONTROL DE DERRAMES DE HIDROCARBUROS PARA EL CENTRO DE CULTIVOS "SENO CANALAD".

VALPARAÍSO, 12 de Enero de 2010

VISTO: la solicitud presentada por la Gobernación Marítima de Aysén mediante Memorándum Ordinario N° 12.600/707, de fecha 17 de Diciembre del 2009, para la revisión y aprobación del Plan de Contingencia presentado por la empresa PESQUERA LOS FIORDOS LTDA.; lo informado por el Departamento de Preservación del Medio Ambiente Acuático y Combate a la Contaminación, respecto al cumplimiento del Artículo 15 del Reglamento para el Control de la Contaminación Acuática (D. S. (M) N° 1 de fecha 06 de Enero de 1992); y teniendo presente las facultades que me confiere el D. L. N° 2.222, Ley de Navegación, de fecha 21 de Mayo de 1978,

RESUELVO:

- 1.- APRUÉBASE el Plan de Contingencia para el Control de Derrames de Hidrocarburos, del Centro de Cultivos "SENO CANALAD", perteneciente a la empresa PESQUERA LOS FIORDOS LTDA., ubicado en las coordenadas L: 44° 33' 30.40" S; G: 73° 18' 28.30" W, Canal Puyuhuapi, Puerto Cisnes, provincia de Aysén, la que será responsable ante la Autoridad Marítima en los aspectos de contaminación del centro.

El Plan citado anteriormente contiene los lineamientos básicos recomendados por la Organización Marítima Internacional y la Dirección General del Territorio Marítimo y de Marina Mercante, para asegurar una respuesta oportuna y efectiva ante la amenaza de un derrame de productos líquidos contaminantes o susceptibles de contaminar.

- 2.- ESTABLÉCESE,
 - a.- Que, el Plan sólo puede ser modificado con aprobación de la Autoridad Marítima Nacional, debiendo el propietario hacer llegar a esta Dirección General los antecedentes para su posterior resolución.
 - b.- Que, el uso de los productos químicos (dispersantes) para la lucha contra la contaminación está prohibido, pero si en algún momento son adquiridos por el centro de cultivos, estos deberán estar aprobados y autorizados por esta Dirección General, debiendo tener los elementos y sistemas necesarios para su correcta aplicación en el medio acuático, acorde a las prescripciones que para cada producto se determinen. Sin embargo, la utilización de éstos en cada contingencia, debe ser con previo consentimiento de la Autoridad Marítima Local.
 - c.- Que, toda actualización que se deba realizar será registrada en la Ficha de Actualización y Revisión, adjunta a la presente Resolución, conforme al procedimiento establecido en la Circular D.G.T.M. Y M.M. ORD. A – 53/002, de fecha 05 de Febrero del 2003. De igual manera, cada vez que se utilice el Plan para responder a un suceso, se evaluará su eficiencia y se realizarán las modificaciones que corresponda

- d.- Que, el Plan de Contingencia con la resolución aprobatoria y su respectiva Ficha de Actualización y Revisión, deberán encontrarse en el centro, manteniéndolos ordenados, actualizados y en un número suficiente de copias las que deben ser entregadas para su distribución al encargado del centro y a la Autoridad Marítima Local.
 - e.- Que, esta Resolución está sujeta a un cobro de U\$ 42,21; conforme a lo dispuesto por el D. S. (M) N° 427, de fecha 25 de Junio de 1979, el que deberá acreditarse ante la Gobernación Marítima de Aysén.
- 3.- ANÓTESE y COMUNÍQUESE, a quienes corresponda, para su conocimiento y cumplimiento.

POR ORDEN DEL SR. DIRECTOR GENERAL

(Fdo.)

RICARDO BÖKE FRIEDERICHS
CONTRAALMIRANTE LT
DIRECTOR DE INTERESES MARÍTIMOS
Y MEDIO AMBIENTE ACUÁTICO

FICHA REVISIÓN
PLAN DE CONTINGENCIA

EMPRESA	PESQUERA LOS FIORDOS LTDA.
CENTRO DE CULTIVOS	SENO CANALAD

Fecha Revisión	Persona Responsable	Observaciones	Firma, V°B° Responsable

POR ORDEN DEL SR. DIRECTOR GENERAL

(Fdo.)

RICARDO BÖKE FRIEDERICHS
CONTRAALMIRANTE LT
DIRECTOR DE INTERESES MARÍTIMOS
Y MEDIO AMBIENTE ACUÁTICO

FICHA DE ACTUALIZACIÓN
PLAN DE CONTINGENCIA

EMPRESA	PESQUERA LOS FIORDOS LTDA.
CENTRO DE CULTIVOS	SENO CANALAD

Materia Actualizada	Ubicación (Cap. N° Hoja, etc.)	Fecha	V°B° AA.MM.

POR ORDEN DEL SR. DIRECTOR GENERAL

(Fdo.)

RICARDO BÖKE FRIEDERICHS
CONTRAALMIRANTE LT
DIRECTOR DE INTERESES MARÍTIMOS
Y MEDIO AMBIENTE ACUÁTICO

D.G.T.M. Y M.M. ORDINARIO N° 12.600/ 05/ 53 VRS.

APRUEBA PLAN DE CONTINGENCIA PARA EL
CONTROL DE DERRAMES DE HIDROCARBUROS
“MUELLE OXXEAN” PRESENTADO POR LA
EMPRESA COPEC S.A.

VALPARAÍSO, 12 de Enero de 2010

VISTO la solicitud presentada por la Gobernación Marítima de Puerto Montt mediante Memorándum Ordinario N° 12.600/556, de fecha 10 de Diciembre del 2009, para la revisión y aprobación del Plan de Contingencia presentado por la empresa COPEC S.A., lo informado por el Departamento de Preservación del Medio Ambiente Acuático y Combate a la Contaminación, respecto al cumplimiento del Artículo 15 del Reglamento para el Control de la Contaminación Acuática (D. S. (M) N° 1 de fecha 06 de Enero de 1992); y teniendo presente las facultades que me confiere el D. L. N° 2.222, Ley de Navegación, de fecha 21 de Mayo de 1978,

RESUELVO:

- 1.- APRUÉBASE el Plan de Contingencia para el Control de Derrames de Hidrocarburos de “MUELLE OXXEAN”, perteneciente a la empresa “COPEC S.A.”, la que será responsable ante la Autoridad Marítima en los aspectos de contaminación en el muelle.

El Plan citado anteriormente contiene los lineamientos básicos recomendados por la Organización Marítima Internacional y la Dirección General del Territorio Marítimo y de Marina Mercante, para asegurar una respuesta oportuna y efectiva ante la amenaza de un derrame de productos líquidos contaminantes o susceptibles de contaminar.

- 2.- ESTABLÉCESE,
 - a.- Que, el Plan sólo puede ser modificado con aprobación de la Autoridad Marítima Nacional, debiendo el propietario hacer llegar a esta Dirección General los antecedentes para su posterior resolución.
 - b.- Que, los productos químicos (dispersantes) para la lucha contra la contaminación que se mantengan, deberán estar aprobados y autorizado su uso por esta Dirección General, debiendo tener los elementos y sistemas necesarios para su correcta aplicación en el medio acuático, acorde a las prescripciones que para cada producto se determinen. Sin embargo, la utilización de éstos en cada contingencia, debe ser con previo consentimiento de la Autoridad Marítima Local.
 - c.- Que, toda actualización que se deba realizar será registrada en la Ficha de Actualización y Revisión, adjunta a la presente Resolución, conforme al procedimiento establecido en la Circular D.G.T.M. Y M.M. ORD. A – 53/002, de fecha 05 de Febrero del 2003. De igual manera, cada vez que se utilice el Plan para responder a un suceso, se evaluará su eficiencia y se realizarán las modificaciones que corresponda

- d.- Que, el Plan de Contingencia, tendrá que encontrarse en la empresa junto con la presente resolución aprobatoria y su respectiva Ficha de Actualización y Revisión, manteniéndolo ordenado, actualizado y en un número suficiente de copias las que deberán ser entregadas para su distribución al encargado de la empresa y a la Autoridad Marítima Local.
 - e.- Que, esta Resolución está sujeta a un cobro de U\$ 42,21; conforme a lo dispuesto por el D. S. (M) N° 427, de fecha 25 de Junio de 1979, el que deberá acreditarse ante la Gobernación Marítima de Puerto Montt y tendrá una vigencia de cinco (5) años, a contar de la fecha de aprobación del Plan.
- 3.- ANÓTESE y COMUNÍQUESE, a quienes corresponda, para su conocimiento y cumplimiento.

POR ORDEN DEL SR. DIRECTOR GENERAL

(Fdo.)

RICARDO BÖKE FRIEDERICHS
CONTRAALMIRANTE LT
DIRECTOR DE INTERESES MARÍTIMOS
Y MEDIO AMBIENTE ACUÁTICO

FICHA REVISIÓN
PLAN DE CONTINGENCIA

EMPRESA	COPEC S.A.
MUELLE	OXXEAN

Fecha Revisión	Persona Responsable	Observaciones	Firma, V°B° Responsable

POR ORDEN DEL SR. DIRECTOR GENERAL

(Fdo.)

RICARDO BÖKE FRIEDERICHS
CONTRAALMIRANTE LT
DIRECTOR DE INTERESES MARÍTIMOS
Y MEDIO AMBIENTE ACUÁTICO

FICHA DE ACTUALIZACIÓN
PLAN DE CONTINGENCIA

EMPRESA	COPEC S.A.
MUELLE	OXXEAN

Materia Actualizada	Ubicación (Cap. N° Hoja, etc.)	Fecha	V°B° AA.MM.

POR ORDEN DEL SR. DIRECTOR GENERAL

(Fdo.)

RICARDO BÖKE FRIEDERICHS
CONTRAALMIRANTE LT
DIRECTOR DE INTERESES MARÍTIMOS
Y MEDIO AMBIENTE ACUÁTICO

D.G.T.M. Y M.M. ORDINARIO N° 12.600/ 05/ 59 VRS.

OTORGA AUTORIZACIÓN A LA EMPRESA “SEGUNDO ROJAS BOZZO LTDA.”, PARA OPERAR COMO SERVICIO DE RECEPCIÓN, RETIRO Y TRANSPORTE DE MEZCLAS OLEOSAS.

VALPARAÍSO, 13 de Enero de 2010

VISTO: las facultades que me confieren los artículos 5° y 142° del D.L. N° 2.222 de 1978, Ley de Navegación; los artículos 2°, 3°, 94° y 114° del D.S. (M) N° 1 de 1992, Reglamento para el Control de la Contaminación Acuática; lo dispuesto en la Regla 38 del Anexo I del Convenio Internacional para Prevenir la Contaminación por los Buques, enmendado por su Protocolo de 1978, MARPOL 73/78, versión 2006, ambos promulgados por D.S.(RR.EE.) N° 1689 de 1985,

CONSIDERANDO:

- 1.- La solicitud de renovación presentada por la Gobernación Marítima de Talcahuano mediante Memorándum Ordinario N° 12.600/6, de fecha 04 de Enero del 2010, de la empresa “SEGUNDO ROJAS BOZZO LTDA.” para operar como Servicio de Recepción, Retiro y Transporte de Mezclas Oleosas, desde los puertos y terminales marítimos en la jurisdicción de las Gobernaciones Marítimas de Talcahuano y Puerto Montt.
- 2.- La Resolución N° 2.C.7/914, del 17 de Febrero del 2006 y la Resolución N° 2.C.7/329, del 01 de Febrero del 2008, las dos emitidas por la Secretaría Regional Ministerial de Salud, Región del Biobío, la cual autoriza a la empresa “SEGUNDO ROJAS BOZZO LTDA.”, para transportar y disponer desde y hacia sitios autorizados residuos peligrosos, mediante los siguientes móviles:
 - a) Camión marca Ford, modelo Cargo 1722, placa patente ZR-6985-3 y del año 2006.
 - b) Camioneta marca Kia, modelo Frontier 2.7, placa patente ZR-9089-5 y del año 2006.
 - c) Camión marca Yuejin, modelo NJ1050HDF, placa patente BB-GF-41-9 y del año 2008.
- 3.- La Resolución Exenta N° 087/2005 de la Comisión Regional del Medio Ambiente, Región de Bío Bío, del 21 de Marzo del 2005, que califica favorablemente el proyecto de integración Ambiental, Planta de Tratamiento de Residuos Industriales Líquidos de Agua con Hidrocarburos.
- 4.- El informe sanitario N° 2.c.3/124, del 26 de Diciembre del 2005, de la Secretaría Regional Ministerial de Salud, Región del Biobío, que califica favorablemente la planta de tratamientos industrial de hidrocarburos residuales para la producción de combustibles alternativos.
- 5.- El Plan de Contingencia para el control de derrames de Mezclas Oleosas aprobado por la Dirección de Intereses Marítimos y Medio Ambiente Acuático.

RESUELVO :

- 1.- AUTORIZÁSE, a la empresa “ SEGUNDO ROJAS BOZZO LTDA.”, para operar como Servicio de Recepción, Retiro y Transporte de Mezclas Oleosas procedentes de naves o artefactos navales, que arriben a los puertos de jurisdicción de las Gobernaciones Marítimas de Talcahuano y Puerto Montt.
- 2.- DISPÓNESE:
 - a) Que, la empresa deberá informar a la Autoridad Marítima Local, en forma previa a cualquier operación de retiro y transporte de mezclas oleosas, la fecha y hora de inicio y término de las faenas que vaya a ejecutar, indicando los volúmenes que recibirá y recibidos; así como también, la identificación del lugar de disposición de éstos; obligándose, además, a entregar copia del recibo o factura emitida por el depósito final del contaminante.
 - b) Que, la Autoridad Marítima Local, correspondiente al puerto en donde la empresa ejecute operaciones de retiro y transporte de mezclas oleosas, será la responsable del control y fiscalización en el cumplimiento de los aspectos y condiciones establecidas en la presente resolución, debiendo inspeccionar y registrar las operaciones que se efectúen en su jurisdicción.
 - c) Que, la aplicabilidad de la misma, se entenderá sin perjuicio de otras exigencias y/o permisos legales o reglamentarios, que requiera la empresa, en atención a lo dispuesto por la legislación vigente.
 - d) Que, la autorización tendrá vigencia permanente, siendo la empresa la responsable de comunicar a la Autoridad Marítima toda modificación o cambio que ésta sufra; así como también, la disolución de ella. El incumplimiento a la referida comunicación e información, será entendida como suficiente motivo para dejar sin efecto la presente autorización.
- 3.- DÉJESE SIN EFECTO, la autorización concedida a la empresa, mediante la Resolución D.G.T.M. y M.M. Ordinario N° 12.600/658, del 29 de Mayo del 2006.
- 4.- ANÓTESE, PUBLÍQUESE Y COMUNÍQUESE, a quienes corresponda, para su conocimiento y cumplimiento.

POR ORDEN DEL SR. DIRECTOR GENERAL

(Fdo.)

RICARDO BÖKE FRIEDERICHS
CONTRAALMIRANTE LT
DIRECTOR DE INTERESES MARÍTIMOS
Y MEDIO AMBIENTE ACUÁTICO

D.G.T.M. Y M.M. ORDINARIO N° 12.600/ 05/ 60 VRS.

APRUEBA PLAN DE CONTINGENCIAS DE LA EMPRESA "SEGUNDO ROJAS BOZZO LTDA." PARA LOS SERVICIOS DE RECEPCIÓN, RETIRO Y TRANSPORTE DE MEZCLAS OLEOSAS.

VALPARAÍSO, 13 de Enero de 2010

VISTO: la solicitud de renovación presentada por la Gobernación Marítima de Talcahuano mediante Memorándum Ordinario N° 12.600/6, de fecha 04 de Enero del 2010, para la revisión y aprobación del Plan de Contingencia de la empresa "SEGUNDO ROJAS BOZZO LTDA."; lo señalado en el Artículo N° 15 del D.S. (M) N° 1, de fecha 06 de Enero de 1992; lo dispuesto en el Título I del Reglamento para el Control de la Contaminación Acuática, teniendo presente las facultades que me confiere el D.L. N° 2.222, Ley de Navegación, de fecha 21 de Mayo de 1978,

RESUELVO:

- 1.- APRUÉBASE el Plan de Contingencias para los servicios de recepción, retiro y transporte de mezclas oleosas, perteneciente a la empresa "SEGUNDO ROJAS BOZZO LTDA.", quien será responsable ante la Autoridad Marítima en los aspectos de seguridad y contaminación, de los sectores involucrados en las faenas, desde los puertos y terminales marítimos en la jurisdicción de las Gobernaciones Marítimas de Talcahuano y Puerto Montt.

El citado plan contiene los lineamientos básicos respecto a la adopción de medidas tendientes, en caso de accidentes, a prevenir la contaminación o minimizar sus efectos, producto de derrames de sustancias contaminantes en aguas de jurisdicción de la Autoridad Marítima.

- 2.- ESTABLÉCESE,
- a.- Que, la empresa revisará el Plan cada año para evaluar los cambios que pudieran presentarse, los nombres y números de los puntos de contacto, el equipamiento, responsabilidades de la organización de respuesta o las políticas de la empresa, entre otros, proceso que se registrará en la *Ficha de Revisión* que se acompaña.
 - b.- Que, el Plan sólo puede ser modificado con aprobación de la Autoridad Marítima Nacional, debiendo la empresa hacer llegar a esta Dirección General los antecedentes para su posterior resolución.
 - c.- Que, los productos químicos (dispersantes) para la lucha contra la contaminación que se mantengan, deberán estar aprobados y autorizado su uso por esta Dirección General, debiendo tener los elementos y sistemas necesarios para su correcta aplicación en el medio acuático, acorde a las prescripciones que para cada producto se determinen. Sin embargo, la utilización de éstos en cada contingencia, debe ser con previo consentimiento de la Autoridad Marítima Local.

- 3.- DISPÓNESE,
- a.- Que, toda actualización que se deba realizar será registrada en la Ficha de Actualización y Revisión, adjunta a la presente Resolución, conforme al procedimiento establecido en la Circular D.G.T.M. Y M.M. ORD. A – 53/002, de fecha 05 de Febrero del 2003. De igual manera, cada vez que se utilice el Plan para responder a un suceso, se evaluará su eficiencia y se realizarán las modificaciones que corresponda.
 - b.- Que, el Plan de Contingencia, tendrá que encontrarse en la empresa junto con la presente resolución aprobatoria y su respectiva Ficha de Actualización y Revisión, manteniéndolo ordenado, actualizado y en un número suficiente de copias las que deberán ser entregadas para su distribución al encargado de la empresa y a la Autoridad Marítima Local.
 - c.- Que, esta Resolución está sujeta a un cobro de US\$ 42,21; conforme a lo dispuesto por el D. S. (M) N° 427, de fecha 25 de Junio de 1979, el que deberá acreditarse ante la Gobernación Marítima de Talcahuano.
- 4.- DÉJESE SIN EFECTO, la Resolución D.G.T.M. y M.M. Ordinario N° 12.600/45, del 17 de Abril del 2006.
- 5.- ANÓTESE y COMUNÍQUESE, a quienes corresponda, para su conocimiento y cumplimiento.

POR ORDEN DEL SR. DIRECTOR GENERAL

(Fdo.)

RICARDO BÖKE FRIEDERICHS
CONTRAALMIRANTE LT
DIRECTOR DE INTERESES MARÍTIMOS
Y MEDIO AMBIENTE ACUÁTICO

FICHA REVISIÓN
PLAN DE CONTINGENCIA

EMPRESA	SEGUNDO ROJAS BOZZO LTDA.
PLAN DE CONTINGENCIAS	LOS SERVICIOS DE RECEPCIÓN, RETIRO Y TRANSPORTE DE MEZCLAS OLEOSAS
RES. APROBATORIA	

Fecha Revisión	Persona Responsable	Observaciones	Firma, V°B° Responsable

POR ORDEN DEL SR. DIRECTOR GENERAL

(Fdo.)

RICARDO BÖKE FRIEDERICHS
CONTRAALMIRANTE LT
DIRECTOR DE INTERESES MARÍTIMOS
Y MEDIO AMBIENTE ACUÁTICO

FICHA DE ACTUALIZACIÓN
PLAN DE CONTINGENCIA

EMPRESA	SEGUNDO ROJAS BOZZO LTDA.
PLAN DE CONTINGENCIAS	LOS SERVICIOS DE RECEPCIÓN, RETIRO Y TRANSPORTE DE MEZCLAS OLEOSAS
RES. APROBATORIA	

Materia Actualizada	Ubicación (Cap. N° Hoja, etc.)	Fecha	V°B° AA.MM.

POR ORDEN DEL SR. DIRECTOR GENERAL

(Fdo.)

RICARDO BÖKE FRIEDERICHS
CONTRAALMIRANTE LT
DIRECTOR DE INTERESES MARÍTIMOS
Y MEDIO AMBIENTE ACUÁTICO

D.G.T.M. Y M.M. ORDINARIO N° 12600/ 05/ 61 VRS.

APRUEBA PLAN DE EMERGENCIA DE A BORDO EN CASO DE CONTAMINACIÓN POR HIDROCARBUROS DEL RAM “SKUA I”.

VALPARAÍSO, 13 de Enero de 2010

VISTO: la solicitud presentada por la Gobernación Marítima de Iquique mediante Memorándum Ordinario N° 12.600/357, de fecha 30 de Diciembre del 2009, para la revisión y aprobación del Plan de Emergencia de a bordo en caso de contaminación por hidrocarburos.; lo informado por el Departamento de Preservación del Medio Ambiente Acuático y Combate a la Contaminación, respecto al cumplimiento de la Regla 37 (Anexo I) del Convenio MARPOL 73/78, versión 2006; y teniendo presente las facultades que me confiere el D.L. N° 2.222, Ley de Navegación, de fecha 21 de Mayo de 1978; y el Artículo 12 del D.S. (M) N° 1, Reglamento para el Control de la Contaminación Acuática, de fecha 06 de Enero de 1992,

RESUELVO:

- 1.- APRUÉBASE, el Plan de Emergencia de a bordo en caso de contaminación por hidrocarburos del REMOLCADOR DE ALTA MAR “SKUA I” (CA-2449) 267 A.B. de bandera nacional, propiedad de la empresa “SAAM S.A.”, el cual contiene los lineamientos básicos recomendados por la Organización Marítima Internacional y la Dirección General del Territorio Marítimo y de Marina Mercante, para asegurar una respuesta oportuna y efectiva ante la amenaza de un derrame de hidrocarburos.
- 2.- ESTABLÉCESE,
 - a.- Que, el uso de productos químicos (dispersantes) para la lucha contra la contaminación está prohibido, pero si en algún momento son adquiridos por la embarcación, estos deberán estar aprobados y autorizados por esta Dirección General, debiendo tener los elementos y sistemas necesarios para su correcta aplicación en el medio acuático, acorde a las prescripciones que para cada producto se determinen.
 - b.- Que, el Plan sólo puede ser modificado con aprobación de la Autoridad Marítima Nacional, debiendo el Armador hacer llegar a esta Dirección General los antecedentes para su posterior resolución.
 - c.- Que, el Armador cada año revisará y evaluará los cambios que pudieran presentarse en los nombres y números de los puntos de contacto en tierra, las características del buque o las políticas de la empresa, entre otros, proceso que se registrará en la Ficha de Revisión que se acompaña.
 - d.- Que, toda actualización que se deba realizar será registrada en la Ficha de Actualización y Revisión, adjunta a la presente Resolución, conforme al procedimiento establecido en la Circular D.G.T.M. Y MM. ORD. A – 53/002, de fecha 05 de Febrero del 2003. De igual manera, cada vez que se utilice éste para responder a un suceso, se evaluará su eficiencia y se realizarán las modificaciones que corresponda. Para llevar a cabo el proceso anterior, se considerará un sistema de archivo que permita la actualización del plan en el tiempo con las hojas debidamente numeradas.

- e.- Que, el Plan de Emergencia, deberá encontrarse a bordo junto con la presente resolución aprobatoria y sus respectivas Ficha de Actualización y de Revisión, entregada al Oficial de Cargo, el que deberá mantenerlo ordenado y actualizado.
 - f.- Que, esta Resolución está sujeta a un cobro de US\$ 42,21; conforme a lo dispuesto por el D. S. (M) N° 427, de fecha 25 de Junio de 1979, el que deberá acreditarse en la Gobernación Marítima de Iquique.
- 3.- ANÓTESE y COMUNÍQUESE, a quienes corresponda, para su conocimiento y cumplimiento.

POR ORDEN DEL SR. DIRECTOR GENERAL

(Fdo.)

RICARDO BÖKE FRIEDERICHS
CONTRAALMIRANTE LT
DIRECTOR DE INTERESES MARÍTIMOS
Y MEDIO AMBIENTE ACUÁTICO

FICHA REVISIÓN
PLAN DE EMERGENCIA

PROPIETARIO O ARMADOR	SAAM S.A.
NAVE	RAM "SKUA I"
PLAN DE EMERGENCIA	
RES. APROBATORIA	

Fecha Revisión	Persona Responsable	Observaciones	Firma, V°B° Responsable

POR ORDEN DEL SR. DIRECTOR GENERAL

(Fdo.)

RICARDO BÖKE FRIEDERICHS
CONTRAALMIRANTE LT
DIRECTOR DE INTERESES MARÍTIMOS
Y MEDIO AMBIENTE ACUÁTICO

FICHA DE ACTUALIZACIÓN
PLAN DE EMERGENCIA

PROPIETARIO O ARMADOR	SAAM S.A.
NAVE	RAM "SKUA I"
PLAN DE EMERGENCIA	
RES. APROBATORIA	

Materia Actualizada	Ubicación (Cap. N° Hoja, etc.)	Fecha	V° B° AA. MM.

POR ORDEN DEL SR. DIRECTOR GENERAL

(Fdo.)

RICARDO BÖKE FRIEDERICHS
CONTRAALMIRANTE LT
DIRECTOR DE INTERESES MARÍTIMOS
Y MEDIO AMBIENTE ACUÁTICO

D.G.T.M. Y M.M. ORDINARIO N° 12.600/ 05/ 71 VRS.

APRUEBA PLAN DE CONTINGENCIAS DE LA EMPRESA "MAR AZUL LTDA." PARA LOS SERVICIOS DE RECEPCIÓN, RETIRO Y TRANSPORTE DE MEZCLAS OLEOSAS.

VALPARAÍSO, 15 de Enero de 2010

VISTO: la solicitud presentada mediante Oficio Ord. N° 003/2010/M.AZUL, de fecha 04 de Enero del 2010, para la revisión y aprobación del Plan de Contingencia de la empresa "MAR AZUL LTDA."; lo señalado en el Artículo N° 15 del D.S. (M) N° 1, de fecha 06 de Enero de 1992; lo dispuesto en el Título I del Reglamento para el Control de la Contaminación Acuática, teniendo presente las facultades que me confiere el D.L. N° 2.222, Ley de Navegación, de fecha 21 de Mayo de 1978,

RESUELVO:

- 1.- APRUÉBASE el Plan de Contingencias para los servicios de recepción, retiro y transporte de mezclas oleosas, perteneciente a la empresa "MAR AZUL LTDA.", quien será responsable ante la Autoridad Marítima en los aspectos de seguridad y contaminación, de los sectores involucrados en las faenas, desde los puertos de Quintero, Valparaíso y San Antonio.

El citado plan contiene los lineamientos básicos respecto a la adopción de medidas tendientes, en caso de accidentes, a prevenir la contaminación o minimizar sus efectos, producto de derrames de sustancias contaminantes en aguas de jurisdicción de la Autoridad Marítima.

- 2.- ESTABLÉCESE,
- a.- Que, la empresa revisará el Plan cada año para evaluar los cambios que pudieran presentarse, los nombres y números de los puntos de contacto, el equipamiento, responsabilidades de la organización de respuesta o las políticas de la empresa, entre otros, proceso que se registrará en la *Ficha de Revisión* que se acompaña.
 - b.- Que, el Plan sólo puede ser modificado con aprobación de la Autoridad Marítima Nacional, debiendo la empresa hacer llegar a esta Dirección General los antecedentes para su posterior resolución.
 - c.- Que, los productos químicos (dispersantes) para la lucha contra la contaminación que se mantengan, deberán estar aprobados y autorizada su comercialización por la Dirección de Intereses Marítimos y Medio Ambiente Acuático, debiendo tener los elementos y sistemas necesarios para su correcta aplicación en el medio acuático, acorde a las prescripciones que para cada producto se determinen. Sin embargo, la utilización de éstos en cada contingencia, debe ser con previo consentimiento de la Autoridad Marítima Local y debe ser como último recurso prevaleciendo las actividades de contención, recuperación y limpieza.

- 3.- DISPÓNESE,
- a.- Que, toda actualización que se deba realizar será registrada en la Ficha de Actualización y Revisión, adjunta a la presente Resolución, conforme al procedimiento establecido en la Circular D.G.T.M. Y M.M. ORD. A – 53/002, de fecha 05 de Febrero del 2003. De igual manera, cada vez que se utilice el Plan para responder a un suceso, se evaluará su eficiencia y se realizarán las modificaciones que corresponda.
 - b.- Que, el Plan de Contingencia, tendrá que encontrarse en la empresa junto con la presente resolución aprobatoria y su respectiva Ficha de Actualización y Revisión, manteniéndolo ordenado, actualizado y en un número suficiente de copias las que deberán ser entregadas para su distribución al encargado de la empresa y a la Autoridad Marítima Local.
 - c.- Que, esta Resolución está sujeta a un cobro de US\$ 42,21; conforme a lo dispuesto por el D. S. (M) N° 427, de fecha 25 de Junio de 1979, el que deberá acreditarse ante la Dirección de Intereses Marítimos y Medio Ambiente Acuático. .
- 4.- ANÓTESE y COMUNÍQUESE, a quienes corresponda, para suconocimiento y cumplimiento.

POR ORDEN DEL SR. DIRECTOR GENERAL

(Fdo.)

RICARDO BÖKE FRIEDERICHS
CONTRAALMIRANTE LT
DIRECTOR DE INTERESES MARÍTIMOS
Y MEDIO AMBIENTE ACUÁTICO

FICHA REVISIÓN
PLAN DE CONTINGENCIA

EMPRESA	MAR AZUL LTDA.
PLAN DE CONTINGENCIAS	LOS SERVICIOS DE RECEPCIÓN, RETIRO Y TRANSPORTE DE MEZCLAS OLEOSAS
RES. APROBATORIA	

Fecha Revisión	Persona Responsable	Observaciones	Firma, V°B° Responsable

POR ORDEN DEL SR. DIRECTOR GENERAL

(Fdo.)

RICARDO BÖKE FRIEDERICHS
CONTRAALMIRANTE LT
DIRECTOR DE INTERESES MARÍTIMOS
Y MEDIO AMBIENTE ACUÁTICO

FICHA DE ACTUALIZACIÓN
PLAN DE CONTINGENCIA

EMPRESA	MAR AZUL LTDA.
PLAN DE CONTINGENCIAS	LOS SERVICIOS DE RECEPCIÓN, RETIRO Y TRANSPORTE DE MEZCLAS OLEOSAS
RES. APROBATORIA	

Materia Actualizada	Ubicación (Cap. N° Hoja, etc.)	Fecha	V°B° AA.MM.

POR ORDEN DEL SR. DIRECTOR GENERAL

(Fdo.)

RICARDO BÖKE FRIEDERICHS
CONTRAALMIRANTE LT
DIRECTOR DE INTERESES MARÍTIMOS
Y MEDIO AMBIENTE ACUÁTICO

D.G.T.M. Y M.M. ORDINARIO N°12.200/ 2 VRS.

FIJA LÍNEA DE LA PLAYA EN EL SECTOR DENOMINADO PLAYAS BLANCAS, LAS CRUCES, COMUNA DE EL TABO, PROVINCIA DE SAN ANTONIO, Vª REGIÓN.

L. PYA. N° 01/2010

VALPARAÍSO, 15 de Enero de 2010.-

VISTO: el trabajo ejecutado por el Sr. Jorge Antonio Gortari Romero, solicitado por el Sr. Andrés Roccatagliata Reyes, relacionado con el estudio y levantamiento de la línea de la playa en el sector denominado Playas Blancas, Las Cruces, comuna de El Tabo, provincia de San Antonio, Vª Región; la carta D.I.M. Y M.A.A. Ord. N° 12.210/998/ INT., de fecha 3 de Septiembre de 2009; el Informe Técnico del Servicio Hidrográfico y Oceanográfico de la Armada, Ord. N° 12.200/24/28, de fecha 28 de Agosto de 2009; el plano de determinación de la línea de la playa, a escala 1 : 2.000; las atribuciones que me confiere el Artículo 1° N° 23, del Reglamento sobre Concesiones Marítimas y lo establecido en la publicación del Servicio Hidrográfico y Oceanográfico de la Armada N° 3104 “Instrucciones para la determinación de la playa y terreno de playa en la costa del litoral y en la ribera de lagos y ríos”,

RESUELVO:

FÍJASE la línea de la playa en el sector denominado Playas Blancas, Las Cruces, comuna de El Tabo, provincia de San Antonio, Vª Región; conforme se señala en el plano DIRINMAR-01/2010, a escala 1 : 2.000, visado por el Jefe del Departamento de Concesiones Marítimas, dependiente de la Dirección de Intereses Marítimos y Medio Ambiente Acuático, documento que es parte integrante de la presente resolución.

ANÓTESE, COMUNÍQUESE y PUBLÍQUESE en el Boletín Informativo Marítimo.

(Fdo.)

ENRIQUE LARRAÑAGA MARTÍN
VICEALMIRANTE
DIRECTOR GENERAL

D.G.T.M. Y M.M. ORDINARIO N° 12.600/ 05/ 78 VRS.

OTORGA AUTORIZACIÓN A LA EMPRESA “MAR AZUL LTDA.”, PARA OPERAR COMO SERVICIO DE RECEPCIÓN, RETIRO Y TRANSPORTE DE MEZCLAS OLEOSAS EN LOS PUERTOS DE QUINTERO, VALPARAÍSO Y SAN ANTONIO.

VALPARAÍSO, 18 de Enero de 2010

VISTO: las facultades que me confieren los artículos 5° y 142° del D.L. N° 2.222 de 1978, Ley de Navegación; los artículos 2°, 3°, 94° y 114° del D.S. (M) N° 1 de 1992, Reglamento para el Control de la Contaminación Acuática; lo dispuesto en la Regla 38 del Anexo I del Convenio Internacional para Prevenir la Contaminación por los Buques, enmendado por su Protocolo de 1978, MARPOL 73/78, versión 2006, ambos promulgados por D.S.(RR.EE.) N° 1689 de 1985,

CONSIDERANDO:

- 1.- La solicitud presentada por la empresa “MAR AZUL LTDA.”, de fecha 04 de Enero del 2010, para operar como Servicio de Recepción, Retiro y Transporte de Mezclas Oleosas, desde los puertos de Quintero, Valparaíso y San Antonio.
- 2.- La Modificación de Sociedad de la empresa “MAR AZUL LTDA.”, contenida en el Repertorio N° 3.455-2008, otorgada en la Notaria de Don Marcos DIAZ León.
- 3.- La Resolución N° 2854, del 6 de Octubre del 2009, emitida por la Secretaría Regional Ministerial de Salud, Región de Valparaíso, la cual autoriza a la empresa “MAR AZUL LTDA.”, para transportar y disponer desde y hacia sitios autorizados residuos peligrosos, mediante los siguientes móviles:
 - 1) Camión marca Scania, modelo R 124 GA, placa patente BBKJ-89 del año 2008.
 - 2) Camión marca Scania, modelo G 420 A 6X4, placa patente BDXB-66 del año 2008.
 - 3) Camión marca International, modelo 9200, placa patente BGBD-44 del año 2008.
 - 4) Camión marca Freightliner, modelo CL 120, placa patente BGWH-28 del año 2008.
 - 5) Camión marca Freightliner, modelo CL 120, placa patente BGWH-29 del año 2008.
 - 6) Camión marca Freightliner, modelo CL 120, placa patente BGWH-30 del año 2008.
 - 7) Camión marca Freightliner, modelo CL 120, placa patente BGWH-31 del año 2008.
 - 8) Camión marca Freightliner, modelo CL 120, placa patente BHXZ-61 del año 2008.
 - 9) Camión marca Freightliner, modelo CL 120, placa patente BHXZ-88 del año 2008.
 - 10) Camión marca Freightliner, modelo CL 120, placa patente BHYC-72 del año 2009.
 - 11) Camión marca Scania, modelo G 420 A 6X4, placa patente BJDT-70 del año 2008.
 - 12) Camión marca Freightliner, modelo Argosy, placa patente BKKB-62 del año 2008.
 - 13) Camión marca Freightliner, modelo Argosy, placa patente BKKB-63 del año 2008.
 - 14) Camión marca Freightliner, modelo CL 120, placa patente BLDF-99 del año 2008.
 - 15) Camión marca International, modelo 9200, placa patente BPHS-59 del año 2008.
 - 16) Camión marca Freightliner, modelo CL 120, placa patente BPRL-68 del año 2008.
 - 17) Camión marca Freightliner, modelo CL 120, placa patente BTXT-48 del año 2009.
 - 18) Camión marca Ford, modelo C 4031, placa patente XA-5132 del año 2004.
 - 19) Camión marca Ford, modelo C 4031, placa patente XA-5147 del año 2004.
 - 20) Camión marca Iveco, modelo MPL 450E37T, placa patente ZT-8575 del año 2006.

- 21) Camión marca International, modelo 9800, placa patente VF-9147 del año 2005.
- 22) Camión marca Scania, modelo R 124 GA, placa patente BBKJ-89 del año 2002.
- 23) Tractocamión marca Scania, modelo FM 9, placa patente CBFK-87 del año 2009.
- 24) Camión marca Mitsubishi, modelo Canter 4.9, placa patente CCDY-21 del año 2009.
- 25) Semi remolque, modelo Traimobile, modelo Flat D 2000, placa patente JJ-9048 del año 2000.

- 4.- El Contrato de arrendamiento realizado por la empresa “MAR AZUL LTDA” para la disposición de residuos peligrosos en terrenos de propiedad de la empresa “INCOMEX”.
- 5.- La Carta de compromiso, entre “MAR AZUL LTDA.” e “HIDROTERMIA S.A.”, para enviar la totalidad de los residuos que gestione producto de su actividad.
- 6.- La Resolución N° 3693, del 22 de Diciembre del 2009, emitida por la Secretaría Regional Ministerial de Salud, Región de Valparaíso, la cual aprueba el funcionamiento de la bodega de almacenamiento temporal de residuos peligrosos de propiedad de la empresa “MAR AZUL LTDA.”
- 7.- El informe técnico presentado por “MAR AZUL LTDA.”, que señala la forma en que se da cumplimiento con el Reglamento Sanitario sobre Manejo de Residuos Peligrosos, promulgado por el D.S. N°148, del 12 de Junio del 2003.
- 8.- El Plan de Contingencia para el control de derrames de Mezclas Oleosas aprobado por la Dirección de Intereses Marítimos y Medio Ambiente Acuático.

RESUELVO :

- 1.- AUTORIZÁSE, a la empresa “MAR AZUL LTDA.” para operar como Servicio de Recepción, Retiro y Transporte de Mezclas Oleosas procedentes de naves o artefactos navales, que arriben a los puertos de Quintero, Valparaíso y San Antonio.
- 2.- DISPÓNESE:
 - a) Que, la empresa deberá informar a la Autoridad Marítima Local, en forma previa a cualquier operación de retiro y transporte de mezclas oleosas, la fecha y hora de inicio y término de las faenas que vaya a ejecutar, indicando los volúmenes que recibirá y recibidos; así como también, la identificación del lugar de disposición de éstos; obligándose, además, a entregar copia del recibo o factura emitida por el depósito final del contaminante.
 - b) Que, la Autoridad Marítima Local, correspondiente al puerto en donde la empresa ejecute operaciones de retiro y transporte de mezclas oleosas, será la responsable del control y fiscalización en el cumplimiento de los aspectos y condiciones establecidas en la presente resolución, debiendo inspeccionar y registrar las operaciones que se efectúen en su jurisdicción.
 - c) Que, la aplicabilidad de la misma, se entenderá sin perjuicio de otras exigencias y/o permisos legales o reglamentarios, que requiera la empresa, en atención a lo dispuesto por la legislación vigente.
 - d) Que, la autorización tendrá vigencia permanente, siendo la empresa la responsable de comunicar a la Autoridad Marítima toda modificación o cambio que ésta sufra; así como también, la disolución de ella. El incumplimiento a la referida comunicación e información, será entendida como suficiente motivo para dejar sin efecto la presente autorización.

- 3.- ANÓTESE, PUBLÍQUESE Y COMUNÍQUESE, a quienes corresponda, para su conocimiento y cumplimiento.

POR ORDEN DEL SR. DIRECTOR GENERAL

(Fdo.)

RICARDO BÖKE FRIEDERICHS
CONTRAALMIRANTE LT
DIRECTOR DE INTERESES MARÍTIMOS
Y MEDIO AMBIENTE ACUÁTICO

D.G.T.M. Y M.M. ORDINARIO N° 12600/ 05/ 79 VRS.

APRUEBA PLAN DE EMERGENCIA DE A BORDO
EN CASO DE CONTAMINACIÓN POR
HIDROCARBUROS DEL PAM “BIOMAR III”.

VALPARAÍSO, 18 de Enero de 2010

VISTO: la solicitud presentada por la Gobernación Marítima de Talcahuano mediante Memorándum Ordinario N° 12.600/4, de fecha 04 de Enero del 2010, para la revisión y aprobación del Plan de Emergencia de a bordo en caso de contaminación por hidrocarburos del PAM “BIOMAR III”; lo informado por el Departamento de Preservación del Medio Ambiente Acuático y Combate a la Contaminación, respecto al cumplimiento de la Regla 37 (Anexo I) del Convenio MARPOL 73/78, versión 2006; y teniendo presente las facultades que me confiere el D.L. N° 2.222, Ley de Navegación, de fecha 21 de Mayo de 1978; y el Artículo 12 del D.S. (M) N° 1, Reglamento para el Control de la Contaminación Acuática, de fecha 06 de Enero de 1992,

RESUELVO:

- 1.- APRUÉBASE, el Plan de Emergencia de a bordo en caso de contaminación por hidrocarburos del PESQUERO DE ALTA MAR “BIOMAR III” (CB-4529) 623 A.B. de bandera nacional, propiedad de la empresa “PESQUERA BÍO BÍO S.A.”, el cual contiene los lineamientos básicos recomendados por la Organización Marítima Internacional y la Dirección General del Territorio Marítimo y de Marina Mercante, para asegurar una respuesta oportuna y efectiva ante la amenaza de un derrame de hidrocarburos.
- 2.- ESTABLÉCESE,
 - a.- Que, los productos químicos (dispersantes) para la lucha contra la contaminación que se mantengan, deberán estar aprobados y autorizada su uso por medio de resolución emitida por la Dirección de Intereses Marítimos y Medio Ambiente Acuático, debiendo tener los elementos y sistemas necesarios para su correcta aplicación en el medio acuático, acorde a las prescripciones que para cada producto se determinen. Sin embargo, la utilización de éstos en cada contingencia, debe ser con previo consentimiento de la Autoridad Marítima Local y debe ser como último recurso prevaleciendo las actividades de contención, recuperación y limpieza.
 - b.- Que, el Plan sólo puede ser modificado con aprobación de la Autoridad Marítima Nacional, debiendo el Armador hacer llegar a esta Dirección General los antecedentes para su posterior resolución.
 - c.- Que, el Armador cada año revisará y evaluará los cambios que pudieran presentarse en los nombres y números de los puntos de contacto en tierra, las características del buque o las políticas de la empresa, entre otros, proceso que se registrará en la Ficha de Revisión que se acompaña.

- d.- Que, toda actualización que se deba realizar será registrada en la Ficha de Actualización y Revisión, adjunta a la presente Resolución, conforme al procedimiento establecido en la Circular D.G.T.M. Y MM. ORD. A – 53/002, de fecha 05 de Febrero del 2003. De igual manera, cada vez que se utilice éste para responder a un suceso, se evaluará su eficiencia y se realizarán las modificaciones que corresponda. Para llevar a cabo el proceso anterior, se considerará un sistema de archivo que permita la actualización del plan en el tiempo con las hojas debidamente numeradas.
 - e.- Que, el Plan de Emergencia, deberá encontrarse a bordo junto con la presente resolución aprobatoria y sus respectivas Ficha de Actualización y de Revisión, entregada al Oficial de Cargo, el que deberá mantenerlo ordenado y actualizado.
 - f.- Que, esta Resolución está sujeta a un cobro de U\$ 42,21; conforme a lo dispuesto por el D. S. (M) N° 427, de fecha 25 de Junio de 1979, el que deberá acreditarse ante la Gobernación Marítima de Talcahuano y tendrá una vigencia de cinco (5) años, a contar de la fecha de aprobación del Plan.
- 3.- ANÓTESE y COMUNÍQUESE, a quienes corresponda, para su conocimiento y cumplimiento.

POR ORDEN DEL SR. DIRECTOR GENERAL

(Fdo.)

RICARDO BÖKE FRIEDERICHS
CONTRAALMIRANTE LT
DIRECTOR DE INTERESES MARÍTIMOS
Y MEDIO AMBIENTE ACUÁTICO

FICHA REVISIÓN
PLAN DE EMERGENCIA

PROPIETARIO O ARMADOR	PESQUERA BÍO BÍO S.A.
NAVE	PAM "BIOMAR III"
PLAN DE EMERGENCIA	
RES. APROBATORIA	

Fecha Revisión	Persona Responsable	Observaciones	Firma, V°B° Responsable

POR ORDEN DEL SR. DIRECTOR GENERAL

(Fdo.)

RICARDO BÖKE FRIEDERICHS
CONTRAALMIRANTE LT
DIRECTOR DE INTERESES MARÍTIMOS
Y MEDIO AMBIENTE ACUÁTICO

FICHA DE ACTUALIZACIÓN
PLAN DE EMERGENCIA

PROPIETARIO O ARMADOR	PESQUERA BÍO BÍO S.A.
NAVE	PAM "BIOMAR III"
PLAN DE EMERGENCIA	
RES. APROBATORIA	

Materia Actualizada	Ubicación (Cap. N° Hoja, etc.)	Fecha	V° B° AA. MM.

POR ORDEN DEL SR. DIRECTOR GENERAL

(Fdo.)

RICARDO BÖKE FRIEDERICHS
CONTRAALMIRANTE LT
DIRECTOR DE INTERESES MARÍTIMOS
Y MEDIO AMBIENTE ACUÁTICO

D.G.T.M. Y M.M. ORDINARIO N° 12.600/ 05/ 80 VRS.

APRUEBA EL PLAN DE CONTINGENCIA PARA LA OPERACIÓN DE DESEMBARCO DE BASURAS ORGÁNICAS DESDE NAVES Y ARTEFACTOS NAVALES QUE ARRIBEN A LOS PUERTOS DE SAN ANTONIO, VALPARAÍSO Y QUINTERO, PRESENTADO POR LA EMPRESA MAR AZUL LTDA.

VALPARAÍSO, 18 de Enero de 2010

VISTO: lo dispuesto en el Reglamento Específico para la Acreditación de Terceros en la Ejecución de Desembarco, Transporte, Tratamiento y Disposición Final de la Basura Orgánica de Naves Provenientes del Extranjero o desde Puertos Nacionales en Áreas Bajo Cuarentena Interna, aprobada por Resolución Exenta del Servicio Agrícola y Ganadero N° 5582, del 14 de Octubre de 2005; los antecedentes presentados por la empresa MAR AZUL LTDA., a través de su carta del 4 de Enero del 2010; y, las facultades que me confiere la legislación vigente;

R E S U E L V O:

- 1.- APRUÉBASE el “Plan de Contingencias para el Desembarco de Basuras Orgánicas desde Naves”, presentado por la empresa MAR AZUL LTDA. para la recepción de basuras de naves y artefactos navales que arriben a los puertos de Quintero, Valparaíso y San Antonio, de acuerdo a las disposiciones reglamentarias vigentes sobre la materia.

El Plan citado anteriormente contiene los lineamientos básicos recomendados por la Organización Marítima Internacional y la Dirección General del Territorio Marítimo y de Marina Mercante, para asegurar una respuesta oportuna y efectiva ante la amenaza de un derrame de Basuras Orgánicas desde Naves.

- 2.- ESTABLÉCESE,
 - a.- Que, la presente resolución no faculta por sí sola la autorización para que el titular efectúe la recepción de las basuras orgánicas de naves y artefactos navales que arriben a los puertos de Quintero, Valparaíso y San Antonio, sino que forma parte de las exigencias que impone el Reglamento Específico para la Acreditación de Terceros en la Ejecución de Desembarco, Transporte, Tratamiento y Disposición Final de la Basura Orgánica de Naves Provenientes del Extranjero o desde Puertos Nacionales en Áreas Bajo Cuarentena Interna, aprobada por Resolución Exenta del Servicio Agrícola y Ganadero N° 5582, del 14 de Octubre de 2005.
 - b.- Que, el Plan sólo puede ser modificado con aprobación de la Autoridad Marítima Nacional, debiendo el propietario hacer llegar a esta Dirección General los antecedentes para su posterior resolución.

- c.- Que, toda actualización que se deba realizar será registrada en la Ficha de Actualización y Revisión, adjunta a la presente Resolución, conforme al procedimiento establecido en la Circular D.G.T.M. Y M.M. ORD. A – 53/002, de fecha 05 de Febrero del 2003. De igual manera, cada vez que se utilice el Plan para responder a un suceso, se evaluará su eficiencia y se realizarán las modificaciones que corresponda
 - d.- Que, el Plan de Contingencia con la resolución aprobatoria y su respectiva Ficha de Actualización y Revisión, deberán encontrarse en la empresa, manteniéndolos ordenados, actualizados y en un número suficiente de copias las que deben ser entregadas para su distribución al encargado de la empresa y a la Autoridad Marítima Local.
 - e.- Que, esta Resolución está sujeta a un cobro de US\$ 42,21; conforme a lo dispuesto por el D. S. (M) N° 427, de fecha 25 de Junio de 1979, el que deberá acreditarse ante la Dirección de Intereses Marítimos y Medio Ambiente Acuático.
- 3.- ANÓTESE Y COMUNÍQUESE a quienes corresponda, para su conocimiento y cumplimiento.

POR ORDEN DEL SR. DIRECTOR GENERAL

(Fdo.)

RICARDO BÖKE FRIEDERICHS
CONTRAALMIRANTE LT
DIRECTOR DE INTERESES MARÍTIMOS
Y MEDIO AMBIENTE ACUÁTICO

FICHA REVISIÓN
PLAN DE CONTINGENCIA

EMPRESA	MAR AZUL LTDA.
PUERTOS	QUINTERO, VALPARAISO y SAN ANTONIO

Fecha Revisión	Persona Responsable	Observaciones	Firma, V°B° Responsable

POR ORDEN DEL SR. DIRECTOR GENERAL

(Fdo.)

RICARDO BÖKE FRIEDERICHS
CONTRAALMIRANTE LT
DIRECTOR DE INTERESES MARÍTIMOS
Y MEDIO AMBIENTE ACUÁTICO

FICHA DE ACTUALIZACIÓN
PLAN DE CONTINGENCIA

EMPRESA	MAR AZUL LTDA.
PUERTOS	QUINTERO, VALPARAISO y SAN ANTONIO

Materia Actualizada	Ubicación (Cap. N° Hoja, etc.)	Fecha	V°B° AA.MM.

POR ORDEN DEL SR. DIRECTOR GENERAL

(Fdo.)

RICARDO BÖKE FRIEDERICHS
CONTRAALMIRANTE LT
DIRECTOR DE INTERESES MARÍTIMOS
Y MEDIO AMBIENTE ACUÁTICO

D.G.T.M. Y M.M. ORDINARIO N°12.200/ 3 VRS.

FIJA LÍNEA DE LA PLAYA EN SECTOR
PUNTA ROCA BAJA, CALETA FLAMENCO,
COMUNA DE CHAÑARAL, PROVINCIA DE
CHAÑARAL, IIIª REGIÓN.

L. PYA. N° 02/2010

VALPARAÍSO, 20 de Enero de 2010

VISTO: el trabajo ejecutado por la empresa COSTASUR CONSULTORES ASOCIADOS LTDA., solicitado por ANGLOAMERICAN NORTE S.A., relacionado con el estudio y levantamiento de la línea de la playa en el sector Punta Roca Baja, Caleta Flamenco, Comuna de Chañaral, Provincia de Chañaral, IIIª Región; el Fax D.I.M. y M.A.A. N° 151/2009, de fecha 20 de Noviembre de 2009; el Informe Técnico del Servicio Hidrográfico y Oceanográfico de la Armada, N° 12.200/24/43 de fecha 16 de Octubre de 2009; el plano de determinación de la línea de la playa, a escala 1 : 2.500; las atribuciones que me confiere el Artículo 1° N° 23, del Reglamento sobre Concesiones Marítimas y lo establecido en la publicación del Servicio Hidrográfico y Oceanográfico de la Armada N° 3104 "Instrucciones para la determinación de la playa y terreno de playa en la costa del litoral y en la ribera de lagos y ríos",

R E S U E L V O:

FÍJASE la línea de la playa en el lugar denominado Punta Roca Baja, Caleta Flamenco, Comuna de Chañaral, Provincia de Chañaral, IIIª Región, conforme se señala en el plano DIRINMAR-02/2010, a escala 1 : 2.500, visado por el Jefe del Departamento de Concesiones Marítimas, dependiente de la Dirección de Intereses Marítimos y Medio Ambiente Acuático, documento que es parte integrante de la presente resolución.

ANÓTESE, COMUNÍQUESE y PUBLÍQUESE en el Boletín Informativo Marítimo.

(Fdo.)

RICARDO BÖKE FRIEDERICHS
CONTRAALMIRANTE LT
DIRECTOR GENERAL SUBROGANTE

DGTM. Y MM. ORDINARIO N° 12600/ 05/ 95 VRS.

AUTORIZA USO DEL DESINFECTANTE INDUSTRIAL “PERASAN MP-2” EN JURISDICCIÓN DE LA AUTORIDAD MARÍTIMA.

VALPARAÍSO, 21 de Enero de 2010

VISTO: las facultades que me confieren los artículos 5° y 142° del D.L. N° 2.222 de 1978, Ley de Navegación; los artículos 2° y 3° del Reglamento para el Control de la Contaminación Acuática, promulgado por el D.S.(M) N° 1 de 1992; y

CONSIDERANDO:

- 1.- Lo expuesto por la empresa JORGE PATRICIO CANDIA TOLOSA, a través de la carta de fecha 15 de Septiembre de 2009, en la que solicita autorización para el uso del desinfectante “PERASAN MP-2” en jurisdicción de la Autoridad Marítima.
- 2.- Los resultados de los bioensayos de toxicidad aguda y crónica efectuados al producto “PERASAN MP-2”, por la Universidad de Concepción, Facultad de Ciencias Naturales y Oceanográficas, a través de los informes código LB - BIOE -R-05/618 y LB - BIOE -R-05/619 respectivamente, ambos de fecha 9 de Octubre de 2009.
- 3.- La ficha técnica y de seguridad del producto “PERASAN MP-2”, en la que se indican la Dosis Letal (LC_{50-96h}) de 41,405 ppm en *Emerita analoga* y la Dosis Crónica (EC₅₀) de 459,48 mg/L en *Aulacomya ater*, especies marinas locales y susceptibles de cultivo, así como también, las diluciones aplicadas a distintos usos.
- 4.- Que, además, se encuentra en tramitación su registro como desinfectante para uso marino, de acuerdo a lo señalado en el D.S.(S.) N° 157/07, como consta en su solicitud N° 10828/09 de fecha 15 de Octubre de 2009.

RESUELVO:

- 1.- AUTORIZÁSE, el uso del producto desinfectante industrial “PERASAN MP-2” sobre naves, artefactos navales y otras construcciones marítimas, bajo la condición que su utilización sea restrictivamente efectuada en una concentración tal que no genere en el entorno marino inmediato, concentraciones iguales o superiores a los 41 mg/L del producto.
- 2.- Atendiendo que se reconocen las particulares características ambientales que pueda revestir un cuerpo de agua marino determinado de la jurisdicción nacional, el usuario que desee aplicar el producto “PERASAN MP-2” deberá siempre solicitar previamente autorización a la Autoridad Marítima local, procediendo a informarle lo siguiente:

- a) Copia de la presente resolución que autoriza uso del desinfectante en jurisdicción de la Autoridad Marítima.
- b) Lugar, ubicación y características del medio en donde se empleará el desinfectante.
- c) Fecha o período de aplicación del desinfectante.
- d) Conocimiento de las condiciones de dilución y concentración del producto.
- e) Lugar y período de almacenamiento del producto.
- f) Cumplimiento de las disposiciones sobre prevención de riesgos de los operarios.

ESTABLÉCESE:

- 1.- Que, la presente resolución tendrá una vigencia de cinco (5) años a contar de la fecha de aprobación; sin embargo, la Autoridad Marítima podrá revocarla sin previo aviso, si el titular no comprueba en el plazo de 1 año, desde la citada fecha, que su producto ha sido ingresado en los registros de pesticidas para uso marino del Instituto de Salud Pública.
- 2.- DÉJASE SIN EFECTO, la Resolución D.G.T.M. y M.M. ORD. N° 12.600/05/1473, del 30 de Octubre del 2009, que autoriza el uso del desinfectante industrial "PERASAN MP-2" en Jurisdicción de la Autoridad Marítima.
- 3.- ANÓTESE, REGÍSTRESE Y COMUNÍQUESE a quienes corresponda, para su conocimiento y cumplimiento.

POR ORDEN DEL SR. DIRECTOR GENERAL

(Fdo.)

RICARDO BÖKE FRIEDERICHS
CONTRAALMIRANTE LT
DIRECTOR DE INTERESES MARÍTIMOS
Y MEDIO AMBIENTE ACUÁTICO

D.G.T.M. Y M.M. ORDINARIO N° 12600/ 05/ 106 VRS.

FIJA LA ZONA DE PROTECCIÓN LITORAL, PARA EL EMISARIO SUBMARINO PERTENECIENTE A LA EMPRESA SERVICIOS MARÍTIMOS OXXEAN S.A., AGUAS DE JURISDICCIÓN DE LA GOBERNACIÓN MARÍTIMA DE AYSÉN.

VALPARAÍSO, 25 de Enero de 2010

VISTO: las atribuciones que me confiere el numeral 3.13 del D.S. (SEGPRES) N° 90, del 30 de Mayo del 2000, Norma de Emisión para la Regulación de Contaminantes Asociados a las Descargas de Residuos Líquidos a Aguas Marinas y Continentales Superficiales; lo señalado por el artículo 142 del D.L. N° 2.222 de 1978, Ley de Navegación; el artículo 140 del D.S.(M.) N° 1 de 1992, Reglamento para el Control de la Contaminación Acuática; la Ley N° 19.300 sobre Bases Generales del Medio Ambiente, del 9 de Marzo de 1994; el D.S. (SEGPRES) N° 95, del 21 de Agosto del 2001, que modifica el Reglamento sobre el Sistema de Evaluación de Impacto Ambiental,

CONSIDERANDO:

- 1.- Los antecedentes técnicos presentados por la Empresa Servicios Marítimos Oxxean S.A., para el emisario submarino, ubicado en BAHÍA CHACABUCO, comuna de Aysén, región de Aysén del General Carlos Ibáñez del Campo, jurisdicción de la Gobernación Marítima de Aysén cuyas coordenadas son:

L= 45° 27' 57,86" S y G= 72° 49' 33,69" W

Datum = WGS-84
- 2.- Lo informado por la Empresa Servicios Marítimos Oxxean S.A., de Puerto Montt, por carta s/n, de Diciembre del 2009.
- 3.- Lo señalado por el Servicio de Preservación del Medio Ambiente Acuático y Combate a la Contaminación, en relación a los estudios propuestos por la empresa.
- 4.- Que, el ancho de la Zona de Protección Litoral corresponde a la franja de playa, agua y fondo de mar adyacente a la costa continental, delimitada por una línea superficial imaginaria, medida desde la línea de baja marea de sicigia, que se orienta paralela a ésta y que se proyecta hasta el fondo del cuerpo de agua.
- 5.- Que, no se podrá hacer llegar dentro de esta Zona de Protección Litoral, en forma directa o indirecta, materias, sustancias y/o energías que sobrepasen los límites máximos establecidos en la Tabla N° 4 de la Norma de Emisión para la Regulación de Contaminantes Asociados a las Descargas de Residuos Líquidos a Aguas Marinas y Continentales Superficiales, aprobada por D.S.(SEGPRES) N° 90 del 2000.

- 6.- Que, la Gobernación Marítima de Aysén, será responsable del control, fiscalización y cumplimiento de los aspectos y condiciones establecidos en la presente Resolución.

R E S U E L V O:

- 1.- FÍJASE, en 8 metros, el ancho de la Zona de Protección Litoral para el emisario submarino, de la Empresa Servicios Marítimos Oxxean S.A., ubicado en BAHÍA CHACABUCO, jurisdicción de la Gobernación Marítima de Aysén.

- 2.- ESTABLÉCESE:

- a) Que, la Zona de Protección Litoral no corresponderá a la longitud sumergida del emisario submarino, pues las dimensiones de éste dependen de otros factores de diseño.
- b) Que, no se faculta a su titular para efectuar ocupación del sector, como tampoco la instalación y operación del emisario submarino, sin contar previamente con el correspondiente Decreto de Concesión Marítima, otorgado por el Ministerio de Defensa Nacional (Subsecretaría de Marina), conforme lo dispone el D.S. (M.) N° 2 de fecha 03 de Enero del 2005, sin perjuicio de otras autorizaciones que deba solicitar a otros organismos públicos para la ejecución de ciertas obras, de acuerdo a las leyes o reglamentos vigentes.
- c) Que, el ancho de la Zona de Protección Litoral, fijado por la presente resolución, sólo tendrá validez para el titular de ésta, si éste construye e instala un emisario submarino en el mismo sentido y dirección perpendicular a la línea de más baja marea de sicigia, que se utilizó para determinarla y que pasa por el punto cuyas coordenadas geográficas son:

$L = 45^{\circ} 27' 53,2409'' S$ y $G = 72^{\circ} 49' 25,6234'' W$
Datum = WGS-84

- d) Que, la Resolución está sujeta a un cobro de US\$ 98,51, conforme a lo dispuesto por el D.S. (M.) N° 427, de fecha 25 de Junio de 1979, el que deberá acreditarse ante la Gobernación Marítima de Aysén.
- 3.- DÉJESE sin efecto la Resolución D.G.T.M. Y M.M. Ord. N° 12.600/711 Vrs., de fecha 22 de mayo del 2008, perteneciente a la Empresa Servicios Pesqueros Chacabuco S.A.

- 4.- **ANÓTESE, REGÍSTRESE y COMUNÍQUESE**, a quienes corresponda, para su conocimiento y cumplimiento.

POR ORDEN DEL SR. DIRECTOR GENERAL

(Fdo.)

RICARDO BÖKE FRIEDERICHS
CONTRAALMIRANTE LT
DIRECTOR DE INTERESES MARÍTIMOS
Y MEDIO AMBIENTE ACUÁTICO

ACTIVIDAD INTERNACIONAL

ANEXO 14

RESOLUCIÓN MEPC.177(58)

Adoptada el 10 de octubre de 2008

**ENMIENDAS AL CÓDIGO TÉCNICO RELATIVO AL CONTROL DE LAS
EMISIONES DE ÓXIDOS DE NITRÓGENO DE LOS
MOTORES DIÉSEL MARINOS**

(Código Técnico sobre los NO_x 2008)

EL COMITÉ DE PROTECCIÓN DEL MEDIO MARINO,

RECORDANDO el artículo 38 a) del Convenio constitutivo de la Organización Marítima Internacional, artículo que trata de las funciones del Comité de Protección del Medio Marino (el Comité) conferidas por los convenios internacionales relativos a la prevención y contención de la contaminación del mar,

TOMANDO NOTA del artículo 16 del Convenio internacional para prevenir la contaminación por los buques, 1973 (en adelante denominado "Convenio de 1973"), el artículo VI del Protocolo de 1978 relativo al Convenio internacional para prevenir la contaminación por los buques, 1973 (en adelante denominado "Protocolo de 1978"), y el artículo 4 del Protocolo de 1997 que enmienda el Convenio internacional para prevenir la contaminación por los buques, 1973, modificado por el Protocolo de 1978 (en adelante denominado "Protocolo de 1997"), en los que conjuntamente se especifica el procedimiento para enmendar el Protocolo de 1997 y se confiere al órgano pertinente de la Organización la función de examinar y adoptar enmiendas al Convenio de 1973, modificado por los Protocolos de 1978 y de 1997,

TOMANDO NOTA TAMBIÉN de que, en virtud del Protocolo de 1997, el Anexo VI, titulado "Reglas para prevenir la contaminación atmosférica ocasionada por los buques", se agrega al Convenio de 1973 (en adelante denominado "Anexo VI"),

TOMANDO NOTA ADEMÁS de la regla 13 del Anexo VI del Convenio MARPOL, que confiere carácter obligatorio al Código técnico relativo al control de las emisiones de óxidos de nitrógeno de los motores diésel marinos (Código Técnico sobre los NO_x) en virtud de dicho anexo,

HABIENDO EXAMINADO el proyecto de enmiendas al Código Técnico sobre los NO_x,

1. ADOPTA, de conformidad con lo dispuesto en el artículo 16 2) d) del Convenio de 1973, las enmiendas al Código Técnico sobre los NO_x cuyo texto figura en el anexo de la presente resolución;
2. DECIDE, de conformidad con lo dispuesto en el artículo 16 2) f) iii) del Convenio de 1973, que las enmiendas se considerarán aceptadas el 1 de enero de 2010, salvo que, con anterioridad a esa fecha, un tercio cuando menos de las Partes, o aquellas Partes cuyas flotas mercantes combinadas representen como mínimo el 50 % del tonelaje bruto de la flota mercante mundial, hayan notificado a la Organización que recusan las enmiendas;

3. INVITA a las Partes a que tomen nota de que, de conformidad con lo dispuesto en el artículo 16 2) g) ii) del Convenio de 1973, dichas enmiendas entrarán en vigor el 1 de julio de 2010, una vez aceptadas de conformidad con lo estipulado en el párrafo 2 anterior;
4. PIDE al Secretario General que, de conformidad con lo dispuesto en el artículo 16 2) e) del Convenio de 1973, remita a todas las Partes en el Convenio de 1973 modificado por los Protocolos de 1978 y de 1997 copias certificadas de la presente resolución y del texto de las enmiendas que figura en el anexo;
5. PIDE TAMBIÉN al Secretario General que remita copias de la presente resolución y de su anexo a los Miembros de la Organización que no son Partes en el Convenio de 1973 modificado por los Protocolos de 1978 y de 1997; y
6. INVITA a las Partes en el Anexo VI del Convenio MARPOL y otros Gobiernos Miembros a que pongan las enmiendas al Código Técnico sobre los NO_x en conocimiento de propietarios de buque, armadores, constructores de buques, fabricantes de motores diésel marinos y cualquier otro grupo interesado.

CÓDIGO TÉCNICO SOBRE LOS NO_x 2008

CÓDIGO TÉCNICO RELATIVO AL CONTROL DE LAS EMISIONES DE ÓXIDOS DE NITRÓGENO DE LOS MOTORES DIÉSEL MARINOS

Introducción

Prólogo

El 26 de septiembre de 1997, la Conferencia de las Partes en el Convenio internacional para prevenir la contaminación por los buques, 1973, modificado por el Protocolo de 1978 (MARPOL 73/78), aprobó, mediante la resolución 2 de la Conferencia, el Código técnico relativo al control de las emisiones de óxidos de nitrógeno de los motores diésel marinos (Código Técnico sobre los NO_x). A partir de la entrada en vigor, el 19 de mayo de 2005, del Anexo VI del MARPOL, titulado "Reglas para prevenir la contaminación atmosférica ocasionada por los buques", todos los motores diésel marinos a los que se aplique la regla 13 de ese anexo han de ajustarse a lo dispuesto en el presente Código. El MEPC 53, celebrado en julio de 2005, convino en que el Anexo VI del Convenio MARPOL y el Código Técnico sobre los NO_x fueran objeto de una revisión, que se concluyó en el MEPC 58, en octubre de 2008. La presente versión del Código Técnico sobre los NO_x, en adelante denominado "el Código", es el resultado de ese proceso.

Como información de carácter general cabe señalar que los precursores de la formación de óxidos de nitrógeno durante el proceso de combustión son el nitrógeno y el oxígeno. Estos compuestos representan juntos el 99 % del aire que entra en el motor. El oxígeno se consume durante la combustión y la cantidad de oxígeno sobrante depende de la proporción de aire y combustible con la que esté funcionando el motor. Durante la combustión, el nitrógeno no experimenta en general ninguna reacción, aunque una pequeña proporción del mismo se oxida formando distintos óxidos de nitrógeno (NO_x). Entre éstos, pueden formarse óxido nítrico (NO) y dióxido de nitrógeno (NO₂), y su cuantía depende de la temperatura de la llama o combustión y de la cantidad de nitrógeno orgánico, si lo hay, procedente del combustible. La formación de NO_x también es función del tiempo durante el cual el nitrógeno y el oxígeno sobrante estén expuestos a las altas temperaturas que produce la combustión en el motor diésel. En otras palabras, cuanto más elevada sea la temperatura de combustión (por ejemplo, presión máxima elevada, alto índice de compresión, caudal elevado de suministro de combustible, etc.), mayor será la cantidad de NO_x que se forme. En general, los motores diésel de bajo régimen producen más NO_x que los de alto régimen. Los NO_x tienen un efecto negativo en el medio ambiente y dan lugar a procesos de acidificación, formación de ozono troposférico y de enriquecimiento de nutrientes, y tienen también efectos adversos para la salud en todo el mundo.

El presente Código tiene por objeto brindar procedimientos obligatorios de prueba, reconocimiento y certificación de los motores diésel marinos que permitan a los fabricantes de motores, propietarios de buques y administraciones tener la seguridad de que todos los motores diésel marinos a los que se apliquen se ajustan a los límites de emisión de NO_x que se especifican en la regla 13 del Anexo VI. Se ha reconocido la dificultad de establecer con precisión el verdadero promedio ponderado de NO_x que emiten los motores diésel marinos en servicio en los buques y, por ello, se ha formulado un conjunto de prescripciones sencillas y prácticas en las que se definen los medios para que puedan respetarse los límites establecidos en cuanto a las emisiones de NO_x.

Se recomienda a las Administraciones que comprueben las emisiones que producen los motores diésel marinos de propulsión y auxiliares en un banco de pruebas en el que puedan realizarse ensayos precisos en condiciones debidamente controladas. La determinación en esta fase inicial del cumplimiento de las prescripciones de la regla 13 del Anexo VI es una de las características esenciales del presente Código. Toda prueba ulterior que se realice a bordo del buque será inevitablemente limitada en amplitud y precisión y el objetivo de la misma será inferir o deducir el comportamiento del motor en cuanto a las emisiones y confirmar que dicho motor se ha instalado y se utiliza y mantiene de acuerdo con las especificaciones del fabricante y que los eventuales ajustes o modificaciones no afectan a las características de emisión del motor establecidas por las pruebas iniciales y el certificado expedido por el fabricante.

Índice

	Página
INTRODUCCIÓN	3
PRÓLOGO	3
ABREVIATURAS, SUBÍNDICES Y SÍMBOLOS	7
Capítulo 1 – GENERALIDADES	10
1.1 FINALIDAD	10
1.2 ÁMBITO DE APLICACIÓN	10
1.3 DEFINICIONES	10
Capítulo 2 – RECONOCIMIENTOS Y CERTIFICACIÓN	13
2.1 GENERALIDADES	13
2.2 PROCEDIMIENTOS PARA LA CERTIFICACIÓN PREVIA DE UN MOTOR	14
2.3 PROCEDIMIENTOS PARA LA CERTIFICACIÓN DE UN MOTOR	16
2.4 EXPEDIENTE TÉCNICO Y PROCEDIMIENTOS DE VERIFICACIÓN DE LOS NO _x A BORDO	18
Capítulo 3 – NORMAS RELATIVAS A LA EMISIÓN DE ÓXIDOS DE NITRÓGENO	20
3.1 LÍMITES MÁXIMOS ADMISIBLES DE EMISIÓN DE NO _x DE LOS MOTORES DIÉSEL MARINOS	20
3.2 CICLOS DE ENSAYO Y FACTORES DE PONDERACIÓN QUE PROCEDE APLICAR	20
Capítulo 4 – HOMOLOGACIÓN DE MOTORES FABRICADOS EN SERIE: FAMILIA DE MOTORES Y GRUPO DE MOTORES	23
4.1 GENERALIDADES	23
4.2 DOCUMENTACIÓN	23
4.3 APLICACIÓN DEL CONCEPTO DE FAMILIA DE MOTORES	23
4.4 APLICACIÓN DEL CONCEPTO DE GRUPO DE MOTORES	27
Capítulo 5 – PROCEDIMIENTOS PARA MEDIR LAS EMISIONES DE NO_x EN UN BANCO DE PRUEBAS	31
5.1 GENERALIDADES	31
5.2 CONDICIONES DE ENSAYO	32
5.3 FUELOILS DE ENSAYO	34
5.4 EQUIPO DE MEDICIÓN Y DATOS QUE DEBEN MEDIRSE	35
5.5 DETERMINACIÓN DEL FLUJO DE GASES DE ESCAPE	35

5.6	DIFERENCIAS ADMISIBLES DE LOS INSTRUMENTOS DE MEDICIÓN DE LOS PARÁMETROS DEL MOTOR Y OTROS PARÁMETROS ESENCIALES	36
5.7	ANALIZADORES PARA LA DETERMINACIÓN DE LOS COMPONENTES GASEOSOS	36
5.8	CALIBRADO DE LOS INSTRUMENTOS ANALÍTICOS	36
5.9	ENSAYO	37
5.10	INFORME RELATIVO AL ENSAYO	39
5.11	EVALUACIÓN DE LOS DATOS RELATIVOS A LAS EMISIONES GASEOSAS	39
5.12	CÁLCULO DE LAS EMISIONES GASEOSAS	40
Capítulo 6 – PROCEDIMIENTOS PARA DEMOSTRAR EL CUMPLIMIENTO DE LOS LÍMITES DE EMISIÓN DE NO_x A BORDO		45
6.1	GENERALIDADES	45
6.2	MÉTODO DE VERIFICACIÓN DE LOS PARÁMETROS DEL MOTOR ...	45
6.3	MÉTODO DE MEDICIÓN SIMPLIFICADO	48
6.4	MÉTODO DIRECTO DE MEDICIÓN Y VIGILANCIA	52
Capítulo 7 – CERTIFICACIÓN DE UN MOTOR EXISTENTE		59
APÉNDICES		
APÉNDICE 1 – Modelo de Certificado EIAPP		60
APÉNDICE 2 – Diagramas de operaciones para el reconocimiento y la certificación de motores diésel marinos		63
APÉNDICE 3 – Especificaciones relativas a los analizadores que se utilicen para determinar los componentes gaseosos de las emisiones de los motores diésel marinos		67
APÉNDICE 4 – Calibrado de los instrumentos de análisis y medición		72
APÉNDICE 5 – Informe relativo al ensayo del motor de referencia y datos del ensayo		86
• Sección 1 – Informe relativo al ensayo del motor de referencia y datos de ensayo		86
• Sección 2 – Datos relativos al ensayo del motor de referencia que han de incluirse en el expediente técnico		94
APÉNDICE 6 – Cálculo del flujo másico de los gases de escape (método de equilibrado del carbono)		95
APÉNDICE 7 – Lista de comprobación para un método de verificación de los parámetros del motor		97
APÉNDICE 8 – Implantación del método directo de medición y vigilancia		100

Abreviaturas, subíndices y símbolos

En las tablas 1, 2, 3 y 4 que figuran a continuación se resumen las abreviaturas, los subíndices y los símbolos utilizados en el Código, incluidas las especificaciones para los instrumentos de análisis que figuran en el apéndice 3, las prescripciones sobre calibrado de los instrumentos analíticos contenidas en el apéndice 4, las fórmulas para calcular el flujo másico de los gases de escape que figuran en el capítulo 5 y el apéndice 6 del presente Código, y los símbolos utilizados con respecto a los datos para los reconocimientos de verificación a bordo indicados en el capítulo 6.

- .1 Tabla 1: símbolos utilizados en el Código para representar los componentes químicos de las emisiones de gas de los motores diésel y los gases de calibración o de calibración de fondo de escala;
- .2 Tabla 2: abreviaturas de los analizadores utilizados para medir las emisiones de gas de los motores diésel, según lo especificado en el apéndice 3 del presente Código;
- .3 Tabla 3: símbolos y subíndices de los términos y variables utilizados en los capítulos 5 y 6 y en los apéndices 4 y 6 del presente Código; y
- .4 Tabla 4: símbolos de la composición del combustible utilizados en los capítulos 5 y 6 y en el apéndice 6 del presente Código.

Tabla 1
Símbolos y abreviaturas de los componentes químicos

Símbolo	Definición
CH ₄	Metano
C ₃ H ₈	Propano
CO	Monóxido de carbono
CO ₂	Dióxido de carbono
HC	Hidrocarburos
H ₂ O	Agua
NO	Óxido nítrico
NO ₂	Dióxido de nitrógeno
NO _x	Óxidos de nitrógeno
O ₂	Oxígeno

Tabla 2

Abreviaturas de los analizadores para medir las emisiones gaseosas de los motores diésel
(véase el apéndice 3 del presente Código)

CLD	Detector quimioluminiscente
ECS	Sensor electroquímico
HCLD	Detector quimioluminiscente calentado
HFID	Detector de ionización de llama calentado
NDIR	Analizador de infrarrojos no dispersivos
PMD	Detector paramagnético
ZRDO	Sensor de dióxido de circonio

Tabla 3

Símbolos y subíndices de los términos y variables
(véanse los capítulos 5 y 6 y los apéndices 4 y 6 del presente Código)

Símbolo	Término	Unidad
A/F_{st}	Relación estequiométrica aire/combustible	1
c_x	Concentración en el gas de escape (con el sufijo de la denominación del componente, d=seco o w=húmedo)	ppm %(V/V)
E_{CO_2}	Efecto de mitigación del CO_2 del analizador de NO_x	%
E_{H_2O}	Efecto de mitigación del agua del analizador de NO_x	%
E_{NO_x}	Eficacia del convertidor de NO_x	%
E_{O_2}	Factor de corrección del analizador de oxígeno	1
λ	Factor de aire sobrante (kg de aire seco / (kg de combustible $\cdot A/F_{st}$))	1
f_a	Parámetro de las condiciones de ensayo	1
f_c	Factor de carbono	1
f_{fd}	Factor específico del combustible para el cálculo del flujo de gases de escape en seco	1
f_{fw}	Factor específico del combustible para el cálculo del flujo de gases de escape en húmedo	1
H_a	Humedad absoluta del aire de admisión (g de agua/kg de aire seco)	g/kg
H_{SC}	Humedad del aire de carga	g/kg
i	Subíndice que indica un modo particular	1
k_{hd}	Factor de corrección de humedad de los NO_x de los motores diésel	1
k_{wa}	Factor de corrección de seco a húmedo del aire de admisión	1
k_{wr}	Factor de corrección de seco a húmedo de los gases de escape brutos	1
n_d	Régimen del motor	min^{-1}
n_{turb}	Régimen de la turbosoplante	min^{-1}
$\%O_2I$	Porcentaje de interferencia de oxígeno del analizador de HC	%
p_a	Presión del vapor de saturación del aire de admisión del motor, determinada mediante un valor para la temperatura del aire de admisión en la misma ubicación física que las mediciones para p_b y R_a	kPa
p_b	Presión barométrica total	kPa
p_c	Presión del aire de carga	kPa
p_r	Presión del vapor de agua después de someter el sistema de análisis a un baño de refrigeración	kPa

Símbolo	Término	Unidad
p_s	Presión atmosférica en seco calculada mediante la fórmula siguiente: $p_s = p_b - R_a \cdot p_a / 100$	kPa
p_{SC}	Presión del vapor de saturación del aire de carga	kPa
P	Potencia al freno no corregida	kW
P_{aux}	Potencia total declarada absorbida por los sistemas auxiliares montados para el ensayo y no prescritos por la norma ISO 14396	kW
P_m	Potencia máxima medida o declarada al régimen de ensayo del motor en las condiciones de ensayo	kW
q_{mad}	Caudal másico de aire de admisión en seco	kg/h
q_{maw}	Caudal másico de aire de admisión en húmedo	kg/h
q_{mew}	Caudal másico de gases de escape en húmedo	kg/h
q_{mf}	Caudal másico de combustible	kg/h
q_{mgas}	Caudal másico de las emisiones de un gas particular	g/h
R_a	Humedad relativa del aire de admisión	%
r_h	Factor de respuesta de los hidrocarburos	1
ρ	Densidad	kg/m ³
s	Posición del mando de alimentación de combustible	
T_a	Temperatura del aire de admisión determinada en la entrada de aire del motor	K
T_{caclin}	Temperatura del enfriador del aire de carga en la admisión de refrigerante	°C
$T_{caclout}$	Temperatura del enfriador del aire de carga en la salida de refrigerante	°C
T_{Exh}	Temperatura de los gases de escape	°C
T_{Fuel}	Temperatura del fueloil	°C
T_{Sea}	Temperatura del agua de mar	°C
T_{SC}	Temperatura del aire de carga	K
T_{SCRef}	Temperatura de referencia del aire de carga	K
u	Relación entre la densidad de los componentes de los gases de escape y la densidad de los gases de escape	1
W_F	Coefficiente de ponderación	1

Tabla 4
Símbolos de la composición del combustible

Símbolo	Definición
w_{ALF}	Contenido de H del combustible (% masa/masa)
w_{BET}	Contenido de C del combustible (% masa/masa)
w_{GAM}	Contenido de S del combustible (% masa/masa)
w_{DEL}	Contenido de N del combustible (% masa/masa)
w_{EPS}	Contenido de O del combustible (% masa/masa)
α	Relación molar (H/C)

Capítulo 1

Generalidades

1.1 Finalidad

1.1.1 El presente Código técnico relativo al control de las emisiones de óxidos de nitrógeno de los motores diésel marinos, en adelante llamado "el Código", tiene por objeto establecer normas para la inspección, el reconocimiento y la certificación de los motores diésel marinos a fin de que éstos satisfagan los límites de emisión de óxidos de nitrógeno (NO_x) especificados en la regla 13 del Anexo VI. Todas las reglas a las que se hace referencia en el presente Código son reglas del Anexo VI.

1.2 Ámbito de aplicación

1.2.1 El presente Código se aplica a todos los motores diésel marinos de potencia de salida superior a 130 kW instalados, o proyectados y destinados a ser instalados, a bordo de cualquier buque regido por el Anexo VI al que se aplique la regla 13. En cuanto a las prescripciones sobre reconocimiento y certificación que figuran en la regla 5 del Anexo VI, el presente Código sólo trata de aquellas que debe cumplir el motor para respetar el límite de emisión de NO_x aplicable.

1.2.2 A los efectos de aplicación del presente Código, las administraciones podrán delegar todas las funciones que les corresponden en virtud del mismo en una organización autorizada para actuar en su nombre¹. En todos los casos, la Administración asume plenamente la responsabilidad del reconocimiento y el certificado.

1.2.3 A los efectos del presente Código, se considerará que un motor se utiliza cumpliendo el límite aplicable de emisión de NO_x de la regla 13 si se puede demostrar que las emisiones ponderadas de NO_x de dicho motor se encuentran dentro de esos límites en el momento del reconocimiento inicial de certificación y de los reconocimientos intermedios, anuales y de renovación, así como de cualquier otro reconocimiento que se requiera.

1.3 Definiciones

1.3.1 *Emisiones de óxidos de nitrógeno (NO_x)*: la emisión total de óxidos de nitrógeno, calculada en forma de emisión total ponderada de NO₂ y determinada mediante el uso de los ciclos de ensayo y métodos de medición que se especifican en el presente Código.

1.3.2 *Modificación apreciable* de un motor diésel marino:

- .1 tratándose de motores instalados en buques construidos el 1 de enero del año 2000 o posteriormente, toda modificación del motor que pueda hacer que sus emisiones superen las normas de emisión aplicables estipuladas en la regla 13. La sustitución periódica de piezas del motor por otras, especificadas en el expediente técnico, que no alteren las características de emisión no se considerará una "modificación apreciable", ya sean una o varias las piezas que se cambien;

¹

Véanse las Directrices relativas a la autorización de las organizaciones que actúen en nombre de la Administración, adoptadas por la Organización mediante la resolución A.739(18), y las Especificaciones relativas a las funciones de reconocimiento y certificación de las organizaciones reconocidas que actúen en nombre de la Administración, adoptadas por la Organización mediante la resolución A.789(19).

- .2 tratándose de motores instalados en buques construidos antes del 1 de enero del año 2000, toda modificación del motor que haga que sus características de emisión aumenten con relación a sus características originales establecidas mediante el método simplificado de medición que se describe en 6.3, en proporción superior a los márgenes indicados en 6.3.11. Estos cambios incluyen, entre otros, los cambios del funcionamiento del motor o de sus parámetros técnicos (por ejemplo, modificaciones del árbol de levas, del sistema de inyección de combustible, del sistema de aire, de la configuración de la cámara de combustión o de la puesta a punto del motor). La instalación de un método aprobado certificado de conformidad con lo dispuesto en la regla 13.7.1.1, o la certificación de conformidad con lo dispuesto en la regla 13.7.1.2, no se considera modificación apreciable a efectos de la aplicación de la regla 13.2 del Anexo.

1.3.3 *Elementos*: aquellas piezas intercambiables, identificadas por su número de proyecto o de pieza, que influyen en el nivel de emisiones de NO_x.

1.3.4 *Reglaje*: el ajuste de una característica regulable que influye en el nivel de emisiones de NO_x de un motor.

1.3.5 *Valores de funcionamiento*: los datos relativos al motor, tales como la presión máxima del cilindro, la temperatura de los gases de escape, etc., que constan en el cuaderno de trabajo del motor y que están relacionados con el nivel de emisiones de NO_x. Estos datos dependen de la carga.

1.3.6 *Certificado EIAPP*: el Certificado internacional de prevención de la contaminación atmosférica para motores en relación con las emisiones de NO_x.

1.3.7 *Certificado IAPP*: el Certificado internacional de prevención de la contaminación atmosférica.

1.3.8 *Administración*: la definida en el párrafo 5) del artículo 2 del Convenio MARPOL 73.

1.3.9 *Procedimientos de verificación de los NO_x a bordo*: el procedimiento, y posible equipo requerido, especificado por el solicitante de la certificación del motor y aprobado por la Administración, que se ha de utilizar a bordo durante el reconocimiento inicial de certificación o los reconocimientos intermedios, anuales o de renovación, según proceda, para comprobar el cumplimiento de cualquiera de las prescripciones del presente Código.

1.3.10 *Motor diésel marino*: todo motor alternativo de combustión interna que funcione con combustible líquido o mixto y al que se aplique la regla 13, incluidos los sistemas de sobrealimentación o mixtos, en caso de que se empleen.

Cuando esté previsto que el motor funcione normalmente en la modalidad de gas, es decir, siendo gas el combustible principal con sólo una pequeña cantidad de combustible líquido piloto, las prescripciones de la regla 13 han de cumplirse únicamente para esa modalidad de funcionamiento. En caso de restricción en el suministro de gas debida a una avería, quedará exento el funcionamiento con combustible líquido puro durante el trayecto del buque hasta el siguiente puerto más apropiado para la reparación de dicha avería.

1.3.11 *Potencia nominal*: la potencia nominal máxima continua especificada en la placa de identificación y en el expediente técnico de todo motor diésel marino al que se apliquen la regla 13 y el presente Código.

1.3.12 *Régimen nominal*: las revoluciones por minuto del cigüeñal a las cuales el motor desarrolla su potencia nominal, según figura en la placa de identificación del motor diésel marino y en su expediente técnico.

1.3.13 *Potencia al freno*: la potencia observada y medida en el cigüeñal, o su equivalente, cuando el motor esté sólo equipado con los accesorios normales necesarios para que pueda funcionar en el banco de pruebas.

1.3.14 *Condiciones de a bordo* significa que el motor está:

- .1 instalado a bordo y acoplado al equipo que efectivamente acciona el motor; y
- .2 en funcionamiento para cumplir la finalidad del equipo.

1.3.15 *Expediente técnico*: registro en el que figuran todos los pormenores de los parámetros, incluidos los elementos y reglajes del motor, que pueden incidir en las emisiones de NO_x del motor, de conformidad con la sección 2.4 del presente Código.

1.3.16 *Registro de los parámetros del motor*: el documento utilizado junto con el método de verificación de los parámetros del motor para hacer constar todos los cambios de los parámetros, incluidos los elementos y reglajes del motor, que pueden incidir en las emisiones de NO_x del motor.

1.3.17 *Método aprobado*: el método aprobado para un motor particular o una gama de motores que, al aplicarse al motor, garantizará que éste cumple el límite aplicable de emisión de NO_x estipulado en la regla 13.7.

1.3.18 *Motor existente*: motor sujeto a lo dispuesto en la regla 13.7.

1.3.19 *Expediente de método aprobado*: documento que describe un método aprobado y sus medios de reconocimiento.

Capítulo 2

Reconocimientos y certificación

2.1 Generalidades

2.1.1 Salvo que en el Código se permita expresamente lo contrario, todo motor diésel marino especificado en 1.2 será objeto de los siguientes reconocimientos:

- .1 un reconocimiento de certificación previa que garantice que el motor, conforme a su proyecto y equipo, se ajusta al límite aplicable de emisión de NO_x indicado en la regla 13. Si el resultado de este reconocimiento confirma que el motor se ajusta a dichos límites, la Administración expedirá un Certificado EIAPP;
- .2 un reconocimiento inicial de certificación que se realizará a bordo del buque después de instalar el motor pero antes de que éste entre en servicio. Este reconocimiento garantizará que el motor, una vez instalado a bordo, con todos los ajustes o modificaciones efectuados desde la certificación previa, si procede, se ajusta al límite aplicable de emisión de NO_x de la regla 13. Este reconocimiento, como parte del reconocimiento inicial del buque, podrá conducir a la expedición del Certificado IAPP inicial del buque, o a una modificación del Certificado IAPP válido del buque, para que conste la instalación de un nuevo motor;
- .3 reconocimientos intermedios, anuales y de renovación, que se llevarán a cabo como parte de los reconocimientos del buque prescritos en la regla 5, a fin de garantizar que el motor sigue cumpliendo plenamente las prescripciones del presente Código;
- .4 un reconocimiento inicial de certificación del motor que se realizará a bordo cada vez que el motor sea objeto de una transformación importante, tal como se define ésta en la regla 13, a fin de garantizar que el motor se ajusta al límite aplicable de emisión de NO_x estipulado en la regla 13. Esto dará lugar a la expedición, si procede, de un Certificado EIAPP y a la modificación del Certificado IAPP.

2.1.2 A fin de cumplir las diversas prescripciones de reconocimiento y certificación indicadas en 2.2.1, el fabricante del motor, el constructor del buque o el propietario del buque, según corresponda, podrá escoger entre los métodos previstos en el presente Código para realizar las mediciones, cálculos, ensayos o verificaciones relativos a las emisiones de NO_x del motor, a saber:

- .1 ensayo en banco de pruebas para el reconocimiento de certificación previa, de conformidad con el capítulo 5;
- .2 ensayo a bordo de un motor sin certificación previa para un reconocimiento combinado de certificación previa e inicial, de conformidad con todas las prescripciones del capítulo 5 relativas a los ensayos en banco de pruebas;
- .3 método de verificación a bordo de los parámetros del motor, utilizando los datos de los elementos, los reglajes del motor y los datos de rendimiento del motor especificados en el expediente técnico, para confirmar el cumplimiento en los

reconocimientos iniciales, intermedios, anuales y de renovación de los motores con certificación previa o de los motores cuyos elementos, reglajes y valores de funcionamiento fundamentales desde el punto de vista de los NO_x se hayan modificado o ajustado después del último reconocimiento, de conformidad con 6.2;

- .4 método simplificado de medición a bordo para confirmar el cumplimiento en los reconocimientos intermedios, anuales y de renovación, o la confirmación de motores con certificación previa en los reconocimientos de certificación inicial, de conformidad con 6.3 cuando se requiera; o
- .5 método directo de medición y vigilancia a bordo para confirmar el cumplimiento sólo en los reconocimientos intermedios, anuales y de renovación, de conformidad con 6.4.

2.2 Procedimientos para la certificación previa de un motor

2.2.1 Con anterioridad a la instalación a bordo, todo motor diésel marino (un motor particular), excepto los autorizados en 2.2.2 y 2.2.4, será objeto de:

- .1 ajustes para cumplir el límite aplicable de emisión de NO_x;
- .2 una medición de sus emisiones de NO_x en el banco de pruebas de conformidad con los procedimientos especificados en el capítulo 5 del presente Código; y
- .3 una certificación previa a cargo de la Administración, documentada mediante el oportuno Certificado EIAPP.

2.2.2 En lo que se refiere a la certificación previa de motores fabricados en serie, y a reserva de que lo apruebe la Administración, se podrá aplicar el concepto de familia o grupo de motores (véase el capítulo 4). En tal caso, el ensayo especificado en 2.2.1.2 sólo se precisará para el motor o motores de referencia de una familia o grupo de motores.

2.2.3 El método para obtener la certificación previa de un motor consiste en que la Administración:

- .1 certifique un ensayo del motor en un banco de pruebas;
- .2 verifique que todos los motores sometidos a ensayo, incluidos los que se vayan a entregar como parte de una familia o grupo de motores, si procede, cumplen el límite aplicable de emisión de NO_x; y
- .3 verifique, si procede, que el motor o motores de referencia seleccionados representan a la familia o grupo de motores.

2.2.4 Hay motores que, debido a su tamaño, construcción y calendario de entrega, no pueden ser objeto de certificación previa en un banco de pruebas. En tales casos, el fabricante del motor, el propietario del buque o el constructor del buque presentará una solicitud a la Administración con miras a realizar un ensayo a bordo (véase 2.1.2.2). El solicitante demostrará a la Administración que el ensayo a bordo satisface plenamente todos los requisitos del procedimiento de ensayo en

banco de pruebas especificados en el capítulo 5 del presente Código. Tal reconocimiento podrá aceptarse cuando se trate de un motor particular o de un grupo de motores representado únicamente por el motor de referencia, pero no se aceptará para la certificación de una familia de motores. En ningún caso se concederá un margen para posibles diferencias de las mediciones si el reconocimiento inicial se lleva a cabo a bordo de un buque sin ensayo de certificación previa válido. En el caso de los motores sometidos a una prueba de certificación a bordo para que se les expida un Certificado EIAPP, se aplican los mismos procedimientos que si el motor hubiera recibido certificación previa en un banco de pruebas.

2.2.5 Dispositivos reductores de NO_x

- .1 Cuando un dispositivo reductor de NO_x haya de mencionarse en el Certificado EIAPP, dicho dispositivo tendrá que constar como elemento del motor y su presencia se consignará en el expediente técnico. El motor se someterá al ensayo de certificación previa con el dispositivo reductor de NO_x instalado.
- .2 En los casos en que se haya instalado un dispositivo reductor de NO_x por no cumplirse el valor de las emisiones prescrito en el ensayo de certificación previa para que este montaje obtenga el Certificado EIAPP, el motor, con el dispositivo reductor instalado, se tendrá que someter a ensayo de nuevo para determinar que se ajusta al límite aplicable de emisión de NO_x. Sin embargo, en este caso, el montaje se podrá someter a ensayo de nuevo de conformidad con el método simplificado de medición descrito en 6.3. En ningún caso se concederán los márgenes establecidos en 6.3.11.
- .3 Cuando, de conformidad con 2.2.5.2, la eficacia del dispositivo reductor de NO_x se verifique mediante el método simplificado de medición, el informe de ese ensayo se acompañará, como documento adjunto, al informe relativo al ensayo de certificación previa que demostraba que sólo el motor incumplía el valor de emisiones prescrito. Ambos informes se presentarán a la Administración y los datos, referidos a los dos ensayos, se incluirán, según se indica en 2.4.1.5, en el expediente técnico del motor.
- .4 El método simplificado de medición, utilizado como parte del proceso para demostrar el cumplimiento de conformidad con 2.2.5.2, sólo podrá aceptarse respecto del motor y el dispositivo reductor de NO_x con los que demostró su eficacia, pero no para la certificación de una familia o un grupo de motores.
- .5 En los dos casos que se indican en 2.2.5.1 y 2.2.5.2, el dispositivo reductor de NO_x se mencionará en el Certificado EIAPP, junto con el valor de las emisiones obtenido con el dispositivo en funcionamiento y todas las demás anotaciones que prescriba la Administración. En el expediente técnico del motor también se indicarán los procedimientos de verificación a bordo de los NO_x para el dispositivo a fin de cerciorarse de éste que funciona correctamente.
- .6 No obstante lo dispuesto en 2.2.5.3 y 2.2.5.4, la Administración podrá aprobar un dispositivo de reducción de NO_x teniendo en cuenta las directrices que elaborará la Organización.

2.2.6 Cuando, debido a modificaciones en el proyecto de los elementos, sea necesario establecer una nueva familia de motores o un nuevo grupo de motores, pero se carezca de un motor de referencia, el constructor de motores podrá solicitar a la Administración el uso de los datos de ensayo de un motor de referencia obtenidos previamente, modificados en cada modalidad específica del ciclo de ensayos aplicable, con el objeto de tener en cuenta las modificaciones resultantes en los valores de emisiones de NO_x. En dichos casos, y de conformidad con las prescripciones de los párrafos 4.4.6.1, 4.4.6.2 y 4.4.6.3, el motor utilizado para determinar los datos de modificación de las emisiones se corresponderá con el motor de referencia utilizado previamente. Cuando se vaya a modificar más de un elemento, se demostrará el resultado del efecto combinado de dichas modificaciones mediante una sola serie de resultados de ensayo.

2.2.7 Para la certificación previa de los motores de una familia o grupo de motores, se expedirá un Certificado EIAPP, de conformidad con los procedimientos establecidos por la Administración, al motor o motores de referencia y a todo motor emparentado que se fabrique con dicha certificación, para que los acompañe durante toda su vida útil mientras estén instalados en buques bajo la autoridad de esa Administración.

2.2.8 Expedición de certificados por la Administración del país en que se construya el motor

- .1 Cuando un motor se fabrique fuera del país de la Administración del buque en el que vaya a instalarse, la Administración del buque podrá pedir a la Administración del país en el que se fabrique el motor que efectúe un reconocimiento del mismo. Si se comprueba que el motor cumple las prescripciones aplicables de la regla 13 de conformidad con el presente Código, la Administración del país en que se fabrique el motor expedirá o autorizará la expedición del Certificado EIAPP.
- .2 Tan pronto como sea posible, se transmitirá copia del certificado o certificados y del informe relativo al reconocimiento a la Administración que lo ha solicitado.
- .3 Todo certificado así expedido contendrá una declaración en la que se indique que se ha expedido a petición de la Administración.

2.2.9 En el diagrama pertinente del apéndice 2 del presente Código se ofrecen orientaciones con respecto al reconocimiento de certificación previa y a la certificación de los motores diésel marinos que se describen en el capítulo 2 del presente Código. En caso de discrepancias, prevalecerá el texto del capítulo 2.

2.2.10 En el apéndice 1 del presente Código se adjunta un modelo de Certificado EIAPP.

2.3 Procedimientos para la certificación de un motor

2.3.1 En el caso de los motores que no se hayan ajustado o modificado con respecto a las especificaciones del fabricante, bastará con disponer de un Certificado EIAPP válido para demostrar que se ajustan a los límites aplicables de emisión de NO_x.

2.3.2 Tras su instalación a bordo, se determinará si el motor ha sido objeto de nuevos ajustes o modificaciones que puedan incidir en las emisiones de NO_x . Por consiguiente, una vez instalado a bordo, pero antes de expedirse el Certificado IAPP, el motor será inspeccionado para establecer si se han realizado modificaciones, y se aprobará siguiendo los procedimientos de verificación de los NO_x a bordo y uno de los métodos descritos en 2.1.2.

2.3.3 Hay motores que, después de la certificación previa, necesitan ajustes finales o modificaciones para dar su máximo rendimiento. En tal caso, podría utilizarse el concepto de grupo de motores para garantizar que el motor sigue ajustándose al límite aplicable.

2.3.4 Todo motor diésel marino instalado a bordo de un buque estará provisto de un expediente técnico. El expediente técnico será preparado por el solicitante de la certificación del motor y aprobado por la Administración, y acompañará al motor durante toda su vida útil a bordo de un buque. El expediente técnico contendrá la información especificada en 2.4.1.

2.3.5 Cuando se haya instalado un dispositivo reductor de NO_x y éste sea necesario para observar los límites de emisión de NO_x , una de las opciones que permite verificar fácilmente el cumplimiento de la regla 13 es el método directo de medición y vigilancia de conformidad con 6.4. Sin embargo, en función de las posibilidades técnicas del dispositivo utilizado, y a reserva de que la Administración dé su aprobación, podrán vigilarse también otros parámetros pertinentes.

2.3.6 Cuando, para conseguir el cumplimiento de las prescripciones aplicables a las emisiones de NO_x , se introduzca una sustancia adicional, tal como amoníaco, urea, vapor, agua, aditivos del combustible, etc., se proveerá un medio que permita vigilar el consumo de dicha sustancia. El expediente técnico proporcionará información suficiente que permita demostrar fácilmente que el consumo de dichas sustancias adicionales es compatible con el cumplimiento de los límites aplicables de emisión de NO_x .

2.3.7 Cuando se utilice el método de verificación de los parámetros del motor de conformidad con 6.2 para verificar el cumplimiento en el caso de que se lleven a cabo ajustes o modificaciones del motor después de su certificación previa, tales ajustes o modificaciones se consignarán en el registro de los parámetros del motor.

2.3.8 Cuando se verifique que todos los motores conservan los parámetros, elementos y características regulables registrados en el expediente técnico, se aceptará que el motor se ajusta al límite aplicable de emisión de NO_x prescrito en la regla 13. En tal caso, siempre y cuando se cumplan todas las demás prescripciones aplicables del anexo, se expedirá al buque un Certificado IAPP.

2.3.9 Si se efectúa cualquier ajuste o modificación que exceda de los límites aprobados que se indican en el expediente técnico, sólo podrá expedirse el Certificado IAPP tras verificar que el nivel total de las emisiones de NO_x se sitúa dentro de los límites prescritos mediante: una medición simplificada de conformidad con 6.3, o referencia al ensayo en banco de pruebas para la homologación del grupo de motores pertinente que muestre que los ajustes o modificaciones realizados no acarrearán una superación del límite aplicable de emisión de NO_x . De igual modo, en los reconocimientos posteriores al reconocimiento inicial del motor podrá utilizarse también el método directo de medición y vigilancia, de conformidad con 6.4, que haya aprobado la Administración.

2.3.10 La Administración podrá, a discreción suya, limitar o reducir todas las partes del reconocimiento a bordo, de conformidad con el presente Código, a un motor al cual se haya expedido un Certificado EIAPP. Sin embargo, la totalidad del reconocimiento a bordo deberá llevarse a cabo respecto de, por lo menos, un cilindro o un motor de una familia de motores o grupo de motores, si procede, y sólo podrá limitarse el reconocimiento si cabe esperar que todos los demás cilindros o motores funcionen del mismo modo que el motor o cilindro sometidos a reconocimiento. Como alternativa al examen de los elementos instalados, la Administración podrá realizar esa parte del reconocimiento con las piezas de repuesto que se lleven a bordo, siempre que éstas sean representativas de los elementos instalados.

2.3.11 En los diagramas del apéndice 2 del presente Código se ofrecen orientaciones para el reconocimiento y la certificación de los motores diésel marinos en los reconocimientos inicial, anual, intermedio y de renovación que se describen en el capítulo 2 del presente Código. En caso de discrepancias prevalecerá el texto del capítulo 2.

2.4 Expediente técnico y procedimientos de verificación de los NO_x a bordo

2.4.1 A fin de permitir que la Administración realice los reconocimientos del motor descritos en 2.1, el expediente técnico prescrito en 2.3.4 contendrá, como mínimo, la siguiente información:

- .1 indicación de aquellos elementos, reglajes y valores de funcionamiento del motor que inciden en sus emisiones de NO_x, incluidos cualesquiera sistemas o dispositivos reductores de NO_x;
- 2 indicación de toda la gama de ajustes o variantes posibles de los elementos del motor;
- .3 registro completo de las características de funcionamiento del motor, incluidos el régimen nominal y la potencia nominal;
- .4 un sistema de procedimientos de verificación de los NO_x a bordo para comprobar el cumplimiento de los límites de emisión de NO_x durante los reconocimientos de verificación a bordo, de conformidad con lo estipulado en el capítulo 6;
- .5 una copia de los datos pertinentes de ensayo del motor de referencia, según figura en la sección 2 del apéndice 5 del presente Código;
- .6 si procede, la designación y las restricciones aplicables a un motor que forme parte de una familia o grupo de motores;
- .7 las especificaciones de los elementos y piezas de repuesto que permitirán, cuando dichos elementos y piezas se utilicen en el motor con arreglo a ellas, que el motor siga ajustándose al límite aplicable de emisión de NO_x; y
- .8 el Certificado EIAPP, según proceda.

2.4.2 Como regla general, los procedimientos de verificación de los NO_x a bordo deberán permitir que el inspector determine fácilmente si el motor sigue cumpliendo las prescripciones aplicables de la regla 13. Al mismo tiempo, dichos procedimientos no serán excesivamente complicados, para no retrasar indebidamente al buque y para que el inspector no precise un conocimiento profundo de las características del motor de que se trate ni dispositivos de medición especiales no disponibles a bordo.

2.4.3 El procedimiento de verificación de los NO_x a bordo será uno de los siguientes métodos:

- .1 método de verificación de los parámetros del motor de conformidad con 6.2, para verificar que los elementos, ajustes y valores de funcionamiento del motor no se han apartado de las especificaciones que figuran en el expediente técnico del motor;
- .2 método simplificado de medición de conformidad con 6.3; o
- .3 método directo de medición y vigilancia de conformidad con 6.4.

2.4.4 Al determinar los procedimientos de verificación de los NO_x a bordo que se incluirán en el expediente técnico del motor para comprobar si el motor se ajusta al límite de emisión de NO_x aplicable durante cualquiera de los reconocimientos de verificación a bordo prescritos, excepto en un reconocimiento inicial del motor a bordo, podrá aplicarse cualquiera de los tres procedimientos de verificación de los NO_x a bordo que se estipulan en 6.1. No obstante, los procedimientos asociados con el método aplicado han de contar con la aprobación de la Administración. Si el método difiere del método de verificación estipulado en el expediente técnico originalmente aprobado, será necesario añadir el procedimiento del método como una enmienda al expediente técnico, o bien adjuntarlo como alternativa al procedimiento recogido en dicho expediente. A partir de ese momento, el propietario del buque podrá decidir cuál de los métodos aprobados en el expediente técnico ha de utilizarse para demostrar el cumplimiento.

2.4.5 Además del método estipulado por el fabricante del motor y recogido en el expediente técnico aprobado por la Administración para la certificación inicial del motor, el propietario del buque podrá optar por la medición directa de las emisiones de NO_x de conformidad con 6.4. Tales datos podrán adoptar la forma de comprobaciones aleatorias, que se anotarán regularmente con otros datos de funcionamiento del motor, para todas las modalidades de funcionamiento del motor, u obtenerse mediante una vigilancia continua y el almacenamiento de los datos, los cuales habrán de ser recientes (de los últimos 30 días) y haberse obtenido siguiendo los procedimientos especificados en el presente Código. Estos registros se conservarán a bordo durante tres meses a efectos de la verificación por una Parte de conformidad con lo dispuesto en la regla 10. La información se corregirá asimismo en función de las condiciones ambientales y las especificaciones del combustible, y se tendrá que comprobar que el equipo de medición está correctamente calibrado y funciona debidamente, de conformidad con los procedimientos aprobados que figuren en el manual de funcionamiento de a bordo. Si se han instalado dispositivos de tratamiento de los gases de escape que incidan en las emisiones de NO_x, el punto o puntos de medición podrán estar situados más abajo de dichos dispositivos.

Capítulo 3

Normas relativas a la emisión de óxidos de nitrógeno

3.1 Límites máximos admisibles de emisión de NO_x de los motores diésel marinos

3.1.1 Los valores límite máximos admisibles de emisión de NO_x se dan en los párrafos 3, 4, 5.1.1 y 7.4 de la regla 13, según cada caso. Las emisiones totales ponderadas de NO_x, medidas y calculadas, redondeadas a una cifra decimal, de conformidad con los procedimientos que figuran en el presente Código, deberán ser iguales o inferiores al valor calculado aplicable que corresponda al régimen nominal del motor.

3.1.2 Cuando el motor funcione con fueloils de ensayo, de conformidad con 5.3, se determinará la emisión total de óxidos de nitrógeno (calculada como emisión total ponderada de NO₂) mediante los ciclos de ensayo y métodos de medición pertinentes especificados en el presente Código.

3.1.3 En el Certificado EIAPP del motor se indicará el valor límite de las emisiones de gases de escape obtenido a partir de las fórmulas incluidas en los párrafos 3, 4 o 5.1.1 de la regla 13, según proceda, junto con el valor real calculado de las mismas, redondeado a un decimal. Si un motor pertenece a una familia de motores o a un grupo de motores, el valor de las emisiones del motor de referencia pertinente se compara con el valor límite aplicable a esa familia o grupo de motores. El valor límite que figure aquí será el valor límite para la familia o grupo de motores, basado en el régimen más alto del motor que se incluya en dicha familia o grupo de motores, de conformidad con los párrafos 3, 4 o 5.1.1 de la regla 13, independientemente del régimen nominal del motor de referencia o del régimen nominal del motor que figure en el Certificado EIAPP.

3.1.4 En el caso de un motor que haya de certificarse de conformidad con el párrafo 5.1.1 de la regla 13, la emisión específica en cada modalidad no superará en más del 50 % el límite aplicable de emisión de NO_x, salvo en los siguientes casos:

- .1 la modalidad del 10 % en el ciclo de ensayo D2 especificado en 3.2.5.
- .2 la modalidad del 10 % en el ciclo de ensayo C1 especificado en 3.2.6.
- .3 la modalidad en vacío en el ciclo de ensayo C1 especificado en 3.2.6.

3.2 Ciclos de ensayo y factores de ponderación que procede aplicar

3.2.1 Para cada motor particular o motor de referencia de una familia de motores o de un grupo de motores, se aplicará uno o más de los ciclos de ensayo pertinentes especificados en 3.2.2 a 3.2.6 a fin de verificar que el motor se ajusta al límite aplicable de emisión de NO_x recogido en la regla 13.

3.2.2 Para los motores diésel marinos de régimen constante utilizados para la propulsión principal del buque, incluida la propulsión diésel-eléctrica, se aplicará el ciclo de ensayo E2, de conformidad con la tabla 1.

3.2.3 En el caso de los motores conectados a una hélice de paso regulable, independientemente de la curva del combinador, se aplicará el ciclo de ensayo E2, de conformidad con la tabla 1.

Tabla 1

Ciclo de ensayo para sistemas de "propulsión principal de régimen constante"
(incluidas la propulsión diésel-eléctrica y todas las instalaciones de hélice de paso regulable)

Tipo de ciclo de ensayo E2	Régimen	100 %	100 %	100 %	100 % ²
	Potencia	100 %	75 %	50 %	25 %
	Factor de ponderación	0,2	0,5	0,15	0,15

3.2.4 Para los motores principales y auxiliares adaptados a la demanda de la hélice, se aplicará el ciclo de ensayo E3, de conformidad con la tabla 2.

Tabla 2

Ciclo de ensayo para "motores principales y auxiliares adaptados a la demanda de la hélice"

Tipo de ciclo de ensayo E3	Régimen	100 %	91 %	80 %	63 %
	Potencia	100 %	75 %	50 %	25 %
	Factor de ponderación	0,2	0,5	0,15	0,15

3.2.5 Para los motores auxiliares de régimen constante, se aplicará el ciclo de ensayo D2, de conformidad con la tabla 3.

Tabla 3

Ciclo de ensayo para "motores auxiliares de régimen constante"

Tipo de ciclo de ensayo D2	Régimen	100 %	100 %	100 %	100 %	100 %
	Potencia	100 %	75 %	50 %	25 %	10 %
	Factor de ponderación	0,05	0,25	0,3	0,3	0,1

² Hay casos excepcionales de motores, incluidos los de gran diámetro a los que se aplica el tipo de ciclo de ensayo E2, que debido a su masa oscilante y construcción no pueden funcionar con baja carga al régimen nominal sin riesgo de dañar elementos esenciales. En tales casos, el fabricante del motor solicitará a la Administración que pueda modificarse el ciclo de ensayo de la tabla 1 *supra*, en lo que respecta al régimen del motor correspondiente, para utilizar la modalidad de potencia del 25%. No obstante, el régimen ajustado del motor a una potencia del 25% deberá ser lo más próximo posible al régimen nominal del motor recomendado por el fabricante y aprobado por la Administración. Los factores de ponderación aplicables al ciclo de ensayo no se modificarán.

3.2.6 Para los motores auxiliares de carga y régimen variables se aplicará el ciclo de ensayo C1, de conformidad con la tabla 4.

Tabla 4
Ciclo de ensayo para "motores auxiliares de carga y régimen variables"

Tipo de ciclo de ensayo C1	Régimen:	Nominal				Intermedio			En vacío
	Par	100 %	75 %	50 %	10 %	100 %	75 %	50 %	0 %
	Factor de ponderación	0,15	0,15	0,15	0,1	0,1	0,1	0,1	0,15

3.2.7 Los valores de par del ciclo de ensayo C1 son porcentajes que representan, para una modalidad de ensayo determinada, la relación entre el par requerido y el par máximo posible para un régimen dado.

3.2.8 El fabricante indicará el régimen intermedio para el ciclo de ensayo C1, teniendo en cuenta las prescripciones siguientes:

- .1 en el caso de los motores proyectados para funcionar en una gama de regímenes con una curva de par a plena carga, el régimen intermedio será el régimen correspondiente al par máximo declarado si éste se sitúa entre el 60 % y el 75 % del régimen nominal;
- .2 si el régimen de par máximo declarado es inferior al 60 % del régimen nominal, el régimen intermedio será el 60 % del régimen nominal;
- .3 si el régimen de par máximo declarado es superior al 75 % del régimen nominal, el régimen intermedio será el 75 % del régimen nominal;
- .4 en el caso de los motores que no hayan sido proyectados para funcionar en una gama de regímenes con una curva de par a plena carga en condiciones constantes, el régimen intermedio se situará generalmente entre el 60 % y el 70 % del régimen nominal máximo.

3.2.9 Si un fabricante de motores presenta una solicitud para realizar un nuevo ciclo de ensayo de un motor que ya haya sido certificado con arreglo a un ciclo de ensayo diferente especificado en 3.2.2 a 3.2.6, la nueva solicitud no requerirá necesariamente que dicho motor se someta a todo el proceso de certificación. En tales casos, el fabricante del motor podrá demostrar el cumplimiento mediante un nuevo cálculo, aplicando los resultados de las mediciones de las distintas modalidades del ciclo de ensayo de la primera certificación al cálculo de las emisiones ponderadas totales para el nuevo ciclo de ensayo, utilizando los factores de ponderación correspondientes al nuevo ciclo de ensayo.

Capítulo 4

Homologación de motores fabricados en serie: familia de motores y grupo de motores

4.1 Generalidades

4.1.1 Para no tener que realizar un ensayo de certificación de cada motor a fin de comprobar si éste se ajusta a los límites de emisión de NO_x, podrán adoptarse dos conceptos para la homologación, a saber, el concepto de familia de motores o el de grupo de motores.

4.1.2 El concepto de familia de motores se podrá aplicar a los motores producidos en serie que, por su proyecto, tengan características similares de emisión de NO_x, se utilicen tal como se han fabricado y, al instalarlos a bordo, no requieran ajustes o modificaciones que puedan repercutir desfavorablemente en las emisiones de NO_x.

4.1.3 El concepto de grupo de motores se podrá aplicar a series más reducidas de motores fabricados para usos similares, que requieran ajustes o modificaciones de escasa importancia en el momento de su instalación o mientras están en servicio a bordo.

4.1.4 El fabricante será quien determine inicialmente si los motores corresponden al concepto de familia de motores o al de grupo de motores. En general, el tipo de concepto que se utilice dependerá de si es necesario modificar los motores, y en qué medida, una vez efectuado el ensayo en el banco de pruebas.

4.2 Documentación

4.2.1 Se cumplimentarán todos los documentos para la certificación, los cuales deberán ser debidamente sellados por la autoridad facultada a ese efecto. Dicha documentación contendrá asimismo todos los plazos y condiciones impuestos, incluida la sustitución de piezas de repuesto, de manera que los motores se ajusten en todo momento a los límites de emisión de NO_x aplicables.

4.2.2 Si se trata de un motor perteneciente a una familia de motores o a un grupo de motores, la documentación para el método de verificación de los parámetros del motor figura en 6.2.2.

4.3 Aplicación del concepto de familia de motores

4.3.1 El concepto de familia de motores ofrece la posibilidad de reducir el número de motores que debe someterse a ensayo de homologación y garantiza a la vez que todos los motores de la familia de motores cumplen las prescripciones de homologación. Según el concepto de familia de motores, los motores cuyas características de emisión y proyecto son similares están representados por un motor de referencia.

4.3.2 El concepto de familia de motores se puede aplicar a los motores de producción en serie que no esté previsto modificar.

4.3.3 El procedimiento de selección del motor de referencia será tal que el motor seleccionado incorpore aquellas características que afecten más desfavorablemente al nivel de emisiones de NO_x. Por lo general, dicho motor tendrá el nivel más alto de emisiones de NO_x de todos los motores de la familia de motores.

4.3.4 Teniendo en cuenta los ensayos realizados y su juicio técnico, el fabricante propondrá cuáles son los motores que pertenecen a una misma familia, cuál o cuáles son los que producen las emisiones de NO_x más altas y cuál o cuáles deberán someterse al ensayo de certificación.

4.3.5 A efectos de homologarlo para su certificación, la Administración examinará el motor de referencia de la familia de motores seleccionado y tendrá la posibilidad de elegir un motor distinto para someterlo a un ensayo de homologación o para determinar que la producción cumple las normas establecidas, a fin de cerciorarse de que todos los motores que forman parte de la familia de motores se ajustan al límite aplicable de emisión de NO_x.

4.3.6 El concepto de familia de motores permite efectuar pequeños ajustes de los motores mediante sus componentes regulables. Los motores diésel marinos dotados de componentes regulables tendrán que cumplir todas las prescripciones para cualquier ajuste dentro de la gama de ajustes materialmente disponible. Se considerará que un componente no es regulable cuando esté permanentemente sellado o no se tenga normalmente acceso a él. La Administración podrá exigir que los componentes regulables correspondan a una especificación determinada de la gama de reglajes para fines de certificación del motor o ensayo del mismo en funcionamiento, a fin de determinar si el motor cumple las prescripciones.

4.3.7 Antes de homologar una familia de motores, la Administración tomará las medidas oportunas para verificar que se han establecido medios adecuados para garantizar el control efectivo del cumplimiento de la producción. Esto puede incluir, sin que la enumeración sea exhaustiva:

- .1 la conexión existente entre los números/identificación de los elementos críticos en relación con los NO_x como se propone para la familia de motores y los números de los planos (y, si procede, el estado de revisión) que definen dichos elementos;
- .2 los medios que la Administración podrá utilizar en el momento del reconocimiento con el objeto de verificar que los planos empleados para la producción de los elementos críticos en relación con los NO_x se corresponden con los planos establecidos para definir la familia de motores;
- .3 medios de control de revisión de los planos. Si un fabricante propone que sea posible llevar a cabo revisiones de los planos de los elementos críticos en relación con los NO_x que definen a una familia de motores durante toda la vida útil del motor, la conformidad del plan de producción tendría que demostrar que los procedimientos que se van a adoptar sirven para los casos en los cuales las revisiones afectarán, o no, a las emisiones de NO_x. Estos procedimientos incluirán la asignación de números a los planos, el efecto de las marcas de identificación sobre los elementos críticos en relación con los NO_x, y una disposición que estipule que se deben facilitar los planos revisados a la Administración responsable de la aprobación original de la familia de motores. Cuando estas revisiones puedan afectar a las emisiones de NO_x, se deberán definir los medios que se van a adoptar para evaluar o verificar el rendimiento en comparación con el

del motor de referencia, junto con las medidas que se deberán adoptar posteriormente para informar a la Administración y, en su caso, la declaración de un nuevo motor de referencia antes de que se introduzcan dichas modificaciones en servicio;

- .4 los procedimientos implantados para garantizar que todas las piezas de repuesto de los elementos críticos en relación con los NO_x que se suministren para un motor certificado se identificarán como figuren en el expediente técnico aprobado y, en consecuencia, se producirán con arreglo a los planos que definen la familia de motores; o
- .5 disposiciones equivalentes que apruebe la Administración.

4.3.8 *Orientaciones para seleccionar una familia de motores*

4.3.8.1 La familia de motores se definirá mediante características básicas que deben ser comunes a todos los motores que la integren. Es posible que en determinados casos la interacción de parámetros tenga consecuencias, las cuales deberán asimismo tenerse en cuenta para garantizar que solamente se incluyan en una misma familia de motores aquellos que tengan características similares de emisión de gases de escape. Así, por ejemplo, el número de cilindros puede ser un parámetro pertinente en determinados motores debido al sistema de aire de carga o de combustible utilizado, mientras que en otros motores de proyecto distinto las características de emisión de gases de escape pueden ser independientes del número de cilindros o de su configuración.

4.3.8.2 Incumbe al fabricante de motores la responsabilidad de seleccionar, entre los distintos modelos de su producción, los motores que constituirán una familia. Aunque las especificaciones puedan diferir, todos los motores de una misma familia tendrán que ajustarse a las siguientes características básicas:

- .1 ciclo de combustión
 - ciclo de 2 tiempos
 - ciclo de 4 tiempos
- .2 medio refrigerante
 - aire
 - agua
 - aceite
- .3 cilindrada unitaria
 - no deberá variar más de un 15 %
- .4 número y configuración de los cilindros
 - aplicable únicamente en ciertos casos, por ejemplo en combinación con dispositivos de limpieza de los gases de escape
- .5 método de aspiración del aire
 - aspiración natural
 - sobrealimentación

- .6 tipo de combustible
 - destilado o fueloil residual
 - combustible mixto

- .7 cámara de combustión
 - cámara abierta
 - cámara dividida

- .8 válvulas y lumbreraje, configuración, tamaño y número
 - culata
 - pared del cilindro

- .9 tipo de sistema de combustible
 - inyector con bomba
 - en línea
 - distribuidor
 - de un solo elemento
 - inyector unitario
 - válvula de gas

- .10 características varias
 - recirculación de los gases de escape
 - inyección de agua o de emulsión
 - inyección de aire
 - sistema refrigerador de aire de alimentación
 - postratamiento de los gases de escape
 - catalizador de reducción
 - catalizador de oxidación
 - reactor térmico
 - colector de partículas.

4.3.8.3 Si hubiera motores con otras características que puedan afectar a las emisiones de NO_x, será necesario determinar dichas características y tenerlas en cuenta al seleccionar los motores que constituirán una familia de motores.

4.3.9 *Orientaciones para la selección del motor de referencia de una familia de motores*

4.3.9.1 El método de selección del motor de referencia para la medición de los NO_x deberá ser acordado con la Administración y aprobado por ésta. El método estará basado en la selección de un motor que incorpore particularidades y características que, según haya demostrado la experiencia, produzcan las más altas emisiones de NO_x, expresadas en gramos por kilovatio hora (g/kWh), lo cual exige un conocimiento detallado de los motores que forman parte de la familia de motores. En ciertas circunstancias, la Administración podrá concluir que la mejor manera de determinar cuál es la peor tasa de emisión de NO_x de la familia de motores es sometiendo a prueba un segundo motor. Por consiguiente, la Administración podrá seleccionar otro motor para someterlo a prueba basándose en particularidades que indiquen que éste puede tener los niveles de emisión de NO_x más altos de los motores que pertenecen a esa familia de motores. Si los diferentes motores que forman parte de una familia de motores reúnen otras características variables que puedan afectar a las emisiones de NO_x, dichas características también deberán determinarse y tenerse en cuenta para la selección del motor de referencia.

4.3.9.2 El motor de referencia tendrá el valor más alto de emisión para el ciclo de ensayos aplicable.

4.3.10 *Certificación de una familia de motores*

4.3.10.1 La certificación incluirá una lista, preparada y mantenida por el fabricante del motor, y aprobada por la Administración, de todos los motores aceptados en la misma familia de motores, sus correspondientes especificaciones, los límites de sus condiciones de funcionamiento y los detalles y límites de los ajustes que sean admisibles.

4.3.10.2 Se expedirá un certificado previo, o un Certificado EIAPP, de conformidad con el presente Código, a cada motor de una familia de motores, para certificar que el motor de referencia se ajusta al límite aplicable de emisión de NO_x especificado en la regla 13. Cuando la certificación previa de motores emparentados exija la medición de algunos valores de rendimiento, la calibración del equipo que se utilice para tales mediciones se realizará de conformidad con las prescripciones de 1.3 del apéndice 4 del presente Código.

4.3.10.3 Cuando se hayan llevado a cabo el ensayo del motor de referencia de una familia de motores y las mediciones de las emisiones gaseosas en las condiciones más desfavorables especificadas en el Código y se confirme que dicho motor se ajusta a los límites máximos admisibles de emisión aplicables que se estipulan en 3.1, los resultados del ensayo y de las mediciones de NO_x se anotarán en el Certificado EIAPP que se expida para el motor de referencia en particular y para todos los motores de la familia de motores.

4.3.10.4 Si dos o más administraciones acuerdan aceptar mutuamente sus respectivos certificados EIAPP, toda la familia de motores certificada por una de las administraciones deberá ser aceptada por las otras administraciones que hayan establecido el acuerdo con la administración que expidió el certificado. Los certificados expedidos de conformidad con tales acuerdos serán aceptados como prueba razonable de que todos los motores incluidos en la certificación de la familia de motores cumplen las prescripciones específicas relativas a las emisiones de NO_x . No habrá necesidad de pruebas adicionales del cumplimiento de la regla 13, cuando se verifique que el motor instalado no ha sido modificado y que los ajustes del motor se sitúan dentro de la gama permitida en la certificación de la familia de motores.

4.3.10.5 Cuando el motor de referencia de una familia de motores se haya de certificar con arreglo a una norma o un ciclo de ensayo distintos de los permitidos por el presente Código, el fabricante tendrá que demostrar a la Administración que las emisiones medias ponderadas de NO_x para los ciclos de ensayo apropiados están comprendidas entre los límites pertinentes establecidos en la regla 13 y en el presente Código, antes de que la Administración pueda expedir un Certificado EIAPP.

4.4 Aplicación del concepto de grupo de motores

4.4.1 Los grupos de motores por lo general requieren ajustes o modificaciones para adaptarlos a las condiciones de funcionamiento de a bordo, si bien los límites aplicables de las emisiones de NO_x establecidos en la regla 13 no deberán excederse, como consecuencia de dichos ajustes o modificaciones,

4.4.2 El concepto de grupo de motores ofrece asimismo la posibilidad de reducir los ensayos de homologación en caso de modificación de los motores durante la producción o mientras estén en servicio.

4.4.3 En general, el concepto de grupo de motores podrá aplicarse a cualquier tipo de motor que tenga las mismas características de proyecto que se especifican en 4.4.6, si bien se permite el ajuste o modificación de un motor tras las mediciones en el banco de pruebas. La gama de motores de un grupo de motores y el motor de referencia elegido deberán ser aceptados y homologados por la Administración.

4.4.4 Si el fabricante del motor, u otra parte interesada, solicita la aplicación del concepto de grupo de motores, la Administración examinará la solicitud a fin de extender la correspondiente homologación para la certificación. En caso de que, con el apoyo técnico del fabricante del motor o sin él, el propietario del motor decida realizar modificaciones en diversos motores similares de su flota, dicho propietario podrá solicitar una certificación de grupo de motores. El grupo de motores podrá basarse en un motor de referencia que se haya sometido a ensayo en el banco de pruebas. Valga citar como ejemplos típicos la realización de modificaciones similares en motores que estén en servicio o de motores similares en condiciones de funcionamiento similares. Si una parte que no sea el fabricante del motor solicita la certificación del motor, el solicitante de la certificación del motor asume las responsabilidades del fabricante del motor que se indican en otros apartados del presente Código.

4.4.5 Antes de conceder la homologación inicial de un grupo de motores para una producción en serie, la Administración adoptará las medidas necesarias para verificar que se han tomado disposiciones que garanticen el control eficaz del cumplimiento de la producción. Las prescripciones de 4.3.7 se aplican *mutatis mutandis* a la presente sección. Esta prescripción puede no ser necesaria para los grupos de motores que se establezcan con el propósito de modificar los motores a bordo, una vez expedido el Certificado EIAPP.

4.4.6 *Orientaciones para la selección de un grupo de motores*

4.4.6.1 El grupo de motores se podrá definir por características y especificaciones básicas, además de los parámetros establecidos para una familia de motores en 4.3.8.

4.4.6.2 Todos los motores de un mismo grupo se ajustarán a los siguientes parámetros y especificaciones:

- .1 diámetro y carrera;
- .2 método y características de proyecto del sistema de alimentación a presión y del sistema de gases de escape:
 - presión constante;
 - sistema pulsador;
- .3 método del sistema de refrigeración del aire de carga:
 - con o sin refrigerador del aire de carga;

- .4 características de proyecto de la cámara de combustión que repercuten sobre las emisiones de NO_x;
- .5 características de proyecto del sistema de inyección de combustible, del émbolo y de la leva de inyección, que pueden tener un perfil característico básico que repercuta en las emisiones de NO_x; y
- .6 potencia nominal al régimen nominal. El fabricante ha de declarar los intervalos permitidos de potencia del motor (kW/cil.) y/o el régimen nominal, y dichos intervalos han de ser aprobados por la Administración.

4.4.6.3 En general, cuando los criterios prescritos en 4.4.6.2 no sean comunes a todos los motores de un posible grupo de motores, no se podrá considerar que éstos constituyen un grupo de motores. Sin embargo, si sólo uno de dichos criterios no es común a todos los motores de un posible grupo de motores, se podrá considerar que éstos constituyen un grupo de motores.

4.4.7 *Orientaciones relativas a los ajustes o modificaciones admisibles dentro de un grupo de motores*

4.4.7.1 Con el acuerdo previo de las partes interesadas y la aprobación de la Administración, se permitirán, de conformidad con el concepto de grupo de motores, ajustes y modificaciones de escasa importancia después de la certificación previa o de las mediciones finales en el banco de pruebas, cuando:

- .1 la verificación de los parámetros del motor que afectan a las emisiones y/o los procedimientos de verificación de los NO_x a bordo y/o los datos facilitados por el fabricante del motor confirmen que el motor regulado o modificado se ajusta a los límites de emisión aplicables. Los resultados del ensayo del motor en el banco de pruebas respecto de las emisiones de NO_x podrán aceptarse como posible verificación de los ajustes o modificaciones realizados a bordo con respecto a un motor perteneciente a un grupo de motores; o
- .2 las mediciones efectuadas a bordo confirmen que el motor regulado o modificado se ajusta al límite aplicable de emisión de NO_x.

4.4.7.2 A continuación se dan ejemplos de ajustes y modificaciones admisibles de un grupo de motores, sin que la enumeración sea exhaustiva:

- .1 para tener en cuenta las condiciones de a bordo, ajuste de:
 - la regulación del avance de la inyección para compensar diferencias de las características del combustible,
 - la regulación del avance de la inyección para optimizar la presión máxima de los cilindros,
 - las diferencias de suministro de combustible entre cilindros.

.2 para obtener prestaciones óptimas, modificación de:

- la turbosoplante,
- los elementos de la bomba de inyección,
- las especificaciones del émbolo,
- las especificaciones de la válvula de suministro,
- las toberas de inyección,
- los perfiles de leva,
- las válvulas de admisión o de escape,
- la leva de inyección,
- la cámara de combustión.

4.4.7.3 Estos ejemplos de modificaciones posteriores al ensayo en el banco de pruebas se refieren a mejoras esenciales de los elementos o prestaciones del motor durante su vida útil. Ésta es una de las principales razones de la existencia del concepto de grupo de motores. La Administración, previa solicitud, podrá aceptar los resultados de una prueba de demostración de un motor, posiblemente un motor de prueba, que indiquen los efectos de las modificaciones en las emisiones de NO_x que puedan ser aceptadas para todos los motores del grupo, sin que sea necesario efectuar las mediciones para cada motor del grupo de motores a fin de certificarlos.

4.4.8 *Orientaciones para la selección del motor de referencia de un grupo de motores*

4.4.8.1 La selección del motor de referencia se efectuará con arreglo a los criterios indicados en 4.3.9 que sean aplicables. No siempre resulta posible seleccionar un motor de referencia entre una serie de motores fabricados en cantidad reducida de la misma manera que cuando se trata de motores fabricados en serie (familia de motores). El primer motor encargado podrá registrarse como motor de referencia. Asimismo, en el ensayo de certificación previa en el que un motor de referencia no se ajuste a las condiciones de funcionamiento de referencia o tolerancia máxima definidas por el fabricante del motor (las cuales pueden incluir, entre otras, la presión máxima de combustión, la presión de compresión, la contrapresión de escape y la temperatura del aire de carga) para el grupo de motores, los valores medidos de las emisiones de NO_x se corregirán según las condiciones de referencia y tolerancia máxima definidas, basándose en ensayos de sensibilidad de las emisiones realizados con otros motores representativos. El valor medio ponderado corregido de las emisiones de NO_x correspondiente a las condiciones de referencia que resulte se indicará en 1.9.6 del Suplemento del Certificado EIAPP. En ningún caso el efecto de las tolerancias correspondientes a las condiciones de referencia deberá dar un valor de emisiones que exceda del límite aplicable de emisión de NO_x prescrito en la regla 13. El método utilizado para seleccionar el motor de referencia que represente a un grupo de motores, los valores de referencia y las tolerancias aplicadas serán aceptados y aprobados por la Administración.

4.4.9 *Certificación de un grupo de motores*

4.4.9.1 Las prescripciones de 4.3.10 se aplican *mutatis mutandis* a la presente sección.

Capítulo 5

Procedimientos para medir las emisiones de NO_x en un banco de pruebas

5.1 Generalidades

5.1.1 El procedimiento aquí indicado se aplicará a todo ensayo para la homologación inicial de un motor diésel marino, cualquiera que sea el lugar donde se efectúe el ensayo (métodos descritos en 2.1.2.1 y 2.1.2.2).

5.1.2 En este capítulo se especifican los métodos para medir y calcular las emisiones de gases de escape de los motores alternativos de combustión interna en condiciones de régimen constante, con objeto de determinar el valor medio ponderado de los NO_x en las emisiones de gases de escape.

5.1.3 Muchos de los procedimientos descritos a continuación constituyen una relación detallada de métodos de laboratorio, dado que la determinación del valor de las emisiones exige la realización de una compleja serie de mediciones particulares, más que la obtención de una sola medida. Por consiguiente, los resultados obtenidos dependen tanto del proceso de medición como del motor y del método de ensayo.

5.1.4 En este capítulo se incluyen los métodos de ensayo y medición, el ensayo propiamente dicho y el informe correspondiente como procedimiento de medición en el banco de pruebas.

5.1.5 En principio, durante los ensayos de emisión, los motores tendrán incorporado todo el equipo auxiliar que llevarían a bordo.

5.1.6 Es posible que respecto de muchos tipos de motores a los que sea aplicable el Código no se conozca en el momento de su fabricación o certificación el tipo de equipo auxiliar que se instalará en el motor cuando éste entre en servicio. Ésa es la razón por la cual las emisiones se expresan en función de la potencia al freno, tal como se define ésta en 1.3.13.

5.1.7 Cuando no sea posible someter a ensayo el motor de acuerdo con las condiciones establecidas en 5.2.3, por ejemplo, cuando el motor y la transmisión constituyan una sola unidad integrada, sólo se podrá efectuar el ensayo del motor con el resto del equipo auxiliar instalado. En este caso, los reglajes del dinamómetro se determinarán de conformidad con 5.2.3 y 5.9. Las pérdidas debidas al equipo auxiliar no excederán del 5 % de la potencia máxima observada. Cualquier pérdida superior al 5 % deberá ser aprobada por la Administración interesada con anterioridad al ensayo.

5.1.8 Todos los volúmenes y caudales volumétricos se medirán con relación a una temperatura de 273 K (0°C) y a una presión de 101,3 kPa.

5.1.9 Salvo cuando se especifique lo contrario, todos los resultados de las mediciones, datos del ensayo o cálculos prescritos en este capítulo se anotarán en el informe relativo al ensayo del motor de conformidad con 5.10

5.1.10 Las referencias en el presente Código a la expresión "aire de carga" se aplican igualmente al aire de barrido.

5.2 Condiciones de ensayo

5.2.1 *Parámetro de las condiciones de ensayo y validez del ensayo para la homologación de la familia de motores*

5.2.1.1 Se medirá la temperatura absoluta (T_a) del aire de admisión del motor expresada en grados Kelvin, y la presión atmosférica en seco (p_s), expresada en kPa, se medirá o calculará del siguiente modo:

$$p_s = p_b - 0,01 \cdot R_a \cdot p_a$$

p_a con arreglo a la fórmula (10)

5.2.1.2 En el caso de motores con aspiración natural y mecánicamente sobrealimentados, el parámetro f_a se determinará de acuerdo con la siguiente fórmula:

$$f_a = \left(\frac{99}{p_s} \right) \times \left(\frac{T_a}{298} \right)^{0,7} \quad (1)$$

5.2.1.3 En el caso de motores con turboalimentador, con o sin refrigeración del aire de admisión, el parámetro f_a se determinará de acuerdo con la siguiente fórmula:

$$f_a = \left(\frac{99}{P_s} \right)^{0,7} \cdot \left(\frac{T_a}{298} \right)^{1,5} \quad (2)$$

5.2.1.4 A fin de que se reconozca la validez de un ensayo para la homologación de una familia de motores, el parámetro f_a será tal que:

$$0,93 \leq f_a \leq 1,07 \quad (3)$$

5.2.2 *Motores con refrigeración del aire de carga*

5.2.2.1 Se anotará la temperatura del agente refrigerante y la del aire de carga.

5.2.2.2 Todos los motores que estén equipados para su instalación a bordo deberán ser capaces de funcionar con los niveles de emisión de NO_x permitidos en la regla 13, a una temperatura ambiente del agua de mar de 25°C. Esta temperatura de referencia se aplicará con arreglo al medio de refrigeración del aire de carga aplicable a la instalación específica, del siguiente modo:

- 1 Refrigeración directa con agua de mar de los enfriadores del aire de carga del motor. Se demostrará que se cumplen los límites de NO_x aplicables con una temperatura del refrigerante en la entrada del enfriador del aire de carga que sea de 25°C.

- .2 Refrigeración intermedia de agua dulce de los enfriadores del aire de carga del motor. Se demostrará que se cumplen los límites de NO_x aplicables con el sistema de refrigeración del aire de carga funcionando al régimen especificado de temperatura de servicio del refrigerante en la entrada correspondiente a una temperatura ambiente del agua de mar de 25 °C.

Nota: la demostración del cumplimiento durante la realización de una prueba del motor de referencia para un sistema de refrigeración directa a base de agua de mar, como se indica en .1 *supra*, no es prueba de que se cumpla el régimen de mayor temperatura del aire de carga que es inherente al método intermedio de refrigeración con agua dulce prescrito en la presente sección.

- .3 En las instalaciones en que los enfriadores del aire de carga no se refrigeren con agua de mar, ni directa ni indirectamente, por ejemplo los sistemas de radiadores de refrigeración por agua dulce o los de refrigeración del aire de carga por aire, el cumplimiento del límite aplicable de emisión de NO_x se demostrará con los sistemas de refrigeración del motor y del aire de carga operando de la forma especificada por el fabricante con una temperatura del aire de 25 °C.

5.2.2.3 Se demostrará que se cumple el límite aplicable de emisión de NO_x definido en la regla 13 ya sea mediante pruebas o realizando un cálculo basado en las temperaturas de referencia del aire de carga (T_{SCRef}) especificadas y justificadas por el fabricante, si procede.

5.2.3 *Potencia*

5.2.3.1 La base de la medición de las emisiones específicas es la potencia al freno no corregida, tal como se define ésta en 1.3.11 y 1.3.13. El motor se someterá a prueba con el equipo auxiliar necesario para su funcionamiento (por ejemplo, ventilador, bomba de agua, etc.). Si resulta imposible o no se considera conveniente instalar el equipo auxiliar en el banco de pruebas, se determinará la potencia absorbida por dicho equipo, y se restará de la potencia del motor medida.

5.2.3.2 Para la realización del ensayo, se podrá retirar el equipo auxiliar que pueda haberse incorporado al motor y que no sea necesario para el funcionamiento de éste. Véanse también 5.1.5 y 5.1.6.

5.2.3.3 En aquellos casos en que no se retire el equipo auxiliar, se determinará la potencia absorbida por dicho equipo a los regímenes de ensayo, para calcular los reglajes del dinamómetro, salvo en el caso de que dicho equipo auxiliar forme parte integrante del motor (por ejemplo, los ventiladores de refrigeración de los motores refrigerados por aire).

5.2.4 *Sistema de admisión de aire del motor*

5.2.4.1 Se utilizará un sistema de admisión de aire o un sistema de taller de pruebas que presente una restricción a la entrada del aire de ± 300 Pa del valor máximo especificado por el fabricante para un filtro de aire limpio al régimen de potencia nominal y carga completa.

5.2.4.2 Si el motor está equipado con un sistema de admisión de aire integrado, éste se utilizará en los ensayos.

5.2.5 *Sistema de escape del motor*

5.2.5.1 Se utilizará un sistema de escape o un sistema de taller de pruebas que presente una contrapresión de ± 650 Pa del valor máximo especificado por el fabricante al régimen de potencia nominal y carga completa. El sistema de escape se ajustará a las prescripciones relativas a la toma de muestras de gases de escape, como se establece en 5.9.3.

5.2.5.2 Si el motor está equipado con un sistema de escape integrado, éste se utilizará en los ensayos.

5.2.5.3 Si el motor incorpora un dispositivo de tratamiento de los gases de escape, el tubo de escape tendrá el mismo diámetro que en la realidad en una longitud mínima igual a 4 veces el diámetro en dirección a la entrada del comienzo de la sección de expansión donde se encuentre el dispositivo de tratamiento. La distancia entre la brida del colector de escape o salida del turboalimentador y el dispositivo de tratamiento de los gases de escape será la misma que en la configuración de a bordo o estará dentro de las especificaciones de distancia del fabricante. La contrapresión o restricción del escape se regirá por esos mismos criterios y podrá regularse con una válvula.

5.2.5.4 En caso de que la contrapresión impidiera ajustarse a la contrapresión de los gases de escape necesaria, el fabricante del motor demostrará el efecto sobre las emisiones de NO_x y, previa aprobación de la Administración, se corregirá el valor de las emisiones si fuera necesario.

5.2.6 *Sistema de enfriamiento*

5.2.6.1 Se utilizará un sistema de enfriamiento del motor con suficiente capacidad para mantenerlo a la temperatura normal de funcionamiento prescrita por el fabricante.

5.3 **Fueloils de ensayo**

5.3.1 Las características del fueloil pueden afectar a las emisiones de gases de escape del motor; en particular, parte del contenido de nitrógeno del combustible puede convertirse en NO_x durante la combustión. Por consiguiente, se determinarán y anotarán las características del fueloil utilizado para el ensayo. Cuando se utilice fueloil de referencia, se proveerán el código de referencia o las especificaciones, así como el análisis del fueloil.

5.3.2 La selección del fueloil para el ensayo depende del objetivo del ensayo. Si no se dispone de un fueloil de referencia apropiado, se recomienda utilizar un combustible para usos marinos de tipo DM especificado en la norma ISO 8217:2005, con propiedades adecuadas al tipo de motor de que se trate. En el caso de que no se disponga de un fueloil de tipo DM, podrá utilizarse un fueloil de tipo RM con arreglo a la norma ISO 8217:2005. La composición del fueloil se analizará a fin de determinar todos los componentes necesarios para una especificación clara y para determinar si se utilizará un combustible de tipo DM o RM. También se determinará el contenido de nitrógeno. Durante el ensayo se tomará una muestra del fueloil utilizado en el ensayo del motor de referencia.

5.3.3 La temperatura del fueloil será la que recomiende el fabricante. La temperatura del fueloil se medirá en la entrada de la bomba de inyección del combustible o según especifique el fabricante, y se anotarán la temperatura medida y el punto donde se realice la medición.

5.3.4 Los motores de combustible mixto que utilicen combustible líquido como combustible piloto se someterán a ensayo utilizando la relación máxima entre el combustible líquido y el combustible gaseoso. La fracción líquida del combustible se ajustará a lo dispuesto en 5.3.1, 5.3.2 y 5.3.3.

5.4 Equipo de medición y datos que deben medirse

5.4.1 La emisión de componentes gaseosos del motor sometido a ensayo se medirá mediante los métodos descritos en el apéndice 3 del presente Código, en el que se describen los sistemas de análisis recomendados para las emisiones de gases.

5.4.2 Podrán aceptarse otros sistemas o analizadores, a reserva de que la Administración los apruebe, si proporcionan resultados equivalentes a los del equipo indicado en 5.4.1. Al establecer una equivalencia se demostrará que los sistemas o analizadores alternativos propuestos producirían, con arreglo a normas reconocidas nacionales o internacionales, resultados equivalentes cuando se usen para medir las concentraciones de emisiones de gases de escape de un motor diésel según las prescripciones indicadas en el párrafo 5.4.1.

5.4.3 En el caso de introducirse un nuevo sistema, la equivalencia se determinará calculando la repetibilidad y la reproducibilidad, de conformidad con las normas ISO 5725-1 e ISO 5725-2 o cualquier otra norma reconocida comparable.

5.4.4 El presente Código no contiene datos sobre el equipo de medición del flujo, la presión y la temperatura, si bien en 1.3.1 del apéndice 4 se exponen los requisitos de precisión de dicho equipo para la realización de ensayos de emisión.

5.4.5 Especificaciones del dinamómetro

5.4.5.1 Se utilizará un dinamómetro para motores, cuyas características sean adecuadas para realizar el ciclo de ensayo apropiado descrito en 3.2.

5.4.5.2 Los instrumentos para medir el par y las revoluciones permitirán medir con precisión la potencia en el eje dentro de los límites señalados. Puede ser necesario efectuar cálculos adicionales.

5.4.5.3 El equipo de medición será lo suficientemente preciso para que no se excedan las diferencias máximas admisibles indicadas en 1.3.1 del apéndice 4 del presente Código.

5.5 Determinación del flujo de gases de escape

5.5.1 Se determinará el flujo de los gases de escape por uno de los métodos especificados en 5.5.2, 5.5.3 ó 5.5.4.

5.5.2 Método de medición directa

5.5.2.1 Este método consiste en medir directamente el flujo de los gases de escape mediante una tobera medidora del caudal o un sistema de medición equivalente y será conforme con una norma internacional reconocida.

Nota: la medición directa del flujo de gases es una labor difícil. Conviene tomar precauciones para evitar errores de medición que puedan afectar a los valores de las emisiones.

5.5.3 *Método de medición del aire y del combustible*

5.5.3.1 El método para determinar el flujo de los gases de escape midiendo el aire y el combustible será conforme con una norma internacional reconocida.

5.5.3.2 Este método implica medir el flujo de aire y el flujo de combustible. Se utilizarán caudalímetros de aire y de combustible cuya precisión se ajuste a lo definido en el párrafo 1.3.1 del apéndice 4 del presente Código.

5.5.3.3 El flujo de los gases de escape se calculará de la manera siguiente:

$$q_{mew} = q_{maw} + q_{mf} \quad (4)$$

5.5.3.4 El caudalímetro de aire satisfará las especificaciones de precisión del apéndice 4 del presente Código, el analizador de CO₂ utilizado satisfará las especificaciones del apéndice 3 del presente Código y todo el sistema satisfará las especificaciones de precisión para el flujo de gases de escape que figuran en el apéndice 4 del presente Código.

5.5.4 *Flujo de combustible y método de equilibrado del carbono*

5.5.4.1 Este método entraña calcular el caudal másico de los gases de escape a partir del consumo de combustible, de la composición del combustible y de las concentraciones de gases de escape utilizando el método de equilibrado del carbono, tal como se especifica en el apéndice 6 del presente Código.

5.6 **Diferencias admisibles de los instrumentos de medición de los parámetros del motor y otros parámetros esenciales**

5.6.1 La calibración de todos los instrumentos de medición, tanto los mencionados en el apéndice 4 como los instrumentos de medición adicionales que sean necesarios para definir el comportamiento de un motor en cuanto a la emisión de NO_x, por ejemplo, la medición de la presión máxima del cilindro o del aire de carga, se habrá realizado de conformidad con normas reconocidas por la Administración y se ajustará a las prescripciones que figuran en 1.3.1 del apéndice 4 del presente Código.

5.7 **Analizadores para la determinación de los componentes gaseosos**

5.7.1 Los analizadores para determinar los componentes gaseosos se ajustarán a las especificaciones del apéndice 3 del presente Código

5.8 **Calibración de los instrumentos analíticos**

5.8.1 Todo analizador utilizado para medir las emisiones gaseosas de un motor se calibrará de conformidad con las prescripciones del apéndice 4 del presente Código.

5.9 Ensayo

5.9.1 Generalidades

5.9.1.1 En 5.9.2 a 5.9.4 y en el apéndice 3 del presente Código figuran descripciones detalladas de los sistemas de muestreo y análisis recomendados. Dado que pueden obtenerse resultados equivalentes con diversas configuraciones, no es necesario atenerse exactamente a las cifras indicadas. Podrán utilizarse elementos adicionales, tales como instrumentos, válvulas, solenoides, bombas y conmutadores para obtener información adicional y coordinar las funciones de los sistemas integrantes. Otros elementos que no sean necesarios para mantener la precisión de algunos sistemas podrán excluirse, con el consentimiento de la Administración, cuando su exclusión se base en un juicio técnico correcto.

5.9.1.2 El reglaje de la restricción de la admisión (motores con aspiración natural) o de la presión del aire de carga (motores con turboalimentador) y de la contrapresión de escape se realizará de conformidad con lo dispuesto en 5.2.4 y 5.2.5, respectivamente.

5.9.1.3 En el caso de un motor con sobrealimentación, la condición de restricción de la admisión se considerará la condición con un filtro de admisión de aire limpio, y suponiendo que el sistema de sobrealimentación funciona dentro de los límites declarados, o que vayan a establecerse, para la familia o el grupo de motores al que representarán los resultados del ensayo del motor de referencia.

5.9.2 Principales componentes de los gases de escape: CO, CO₂, HC, NO_x y O₂

5.9.2.1 Todo sistema de análisis para determinar las emisiones gaseosas de los gases de escape brutos se basará en el uso de los analizadores indicados en 5.4.

5.9.2.2 La muestra que contenga todos los componentes de los gases de escape brutos podrá tomarse con una sonda de muestreo o con dos sondas de muestreo muy próximas que tengan divisiones internas para canalizar los gases hacia los distintos analizadores. Habrá que procurar que no se produzca condensación alguna de los componentes de los gases de escape (incluidos el agua y el ácido sulfúrico) en ningún punto del sistema de análisis.

5.9.2.3 Las especificaciones y la calibración de estos analizadores se ajustarán a lo establecido en los apéndices 3 y 4 del presente Código, respectivamente.

5.9.3 Muestreo de las emisiones gaseosas

5.9.3.1 Las sondas de muestreo de las emisiones gaseosas se colocarán a una distancia equivalente a 10 veces el diámetro del tubo de escape como mínimo después de la salida del motor, del turboalimentador o del último dispositivo de tratamiento, si éste es el más alejado, y a una distancia de 0,5 m como mínimo, o de tres veces el diámetro del tubo de escape, si este valor es mayor, antes de la salida del sistema de gases de escape. En el caso de los sistemas de escape de escasa longitud que no dispongan de ningún punto que cumpla estas dos especificaciones, la Administración deberá aprobar otro punto para la instalación de la sonda de muestreo.

5.9.3.2 Los gases de escape se mantendrán a una temperatura de al menos 190°C en la sonda de muestreo de HC y de al menos 70°C en las de otros gases medidos cuando éstas sean distintas de la sonda de muestreo de HC.

5.9.3.3 En el caso de un motor policilíndrico con colector de escape ramificado, la entrada de la sonda estará situada a una distancia de las entradas del colector suficiente para que la muestra sea representativa del promedio de las emisiones de gases de escape de todos los cilindros. En motores policilíndricos con distintos grupos de colectores, se aceptará la obtención de una muestra de cada grupo y el cálculo del promedio de las emisiones de escape. Se aceptaría igualmente la obtención de una muestra de un único grupo como representación de la emisión media, siempre que pueda justificarse ante la Administración que las emisiones procedentes de otros grupos son idénticas. También podrán utilizarse otros métodos, previa autorización de la Administración, siempre que se haya demostrado su correlación con los métodos anteriores. Para el cálculo de las emisiones de gases de escape, se utilizará el flujo másico total de los escapes.

5.9.3.4 El sistema de muestreo de los gases de escape se someterá a la prueba de fugas, de conformidad con lo indicado en la sección 4 del apéndice 4 del presente Código,.

5.9.3.5 Cuando la composición de los gases de escape se vea afectada por algún sistema de tratamiento de los gases de escape, la muestra se obtendrá después de que dichos gases hayan pasado por ese dispositivo.

5.9.3.6 La entrada de la sonda estará situada de manera que se evite la ingestión del agua que se inyecte en el sistema de escape con fines de refrigeración, puesta a punto o reducción del ruido.

5.9.4 *Comprobación de los analizadores*

5.9.4.1 Los analizadores de emisiones se pondrán a cero, y se calibrarán los fondos de escala de conformidad con lo indicado en la sección 6 del apéndice 4 del presente Código.

5.9.5 *Ciclos de ensayo*

5.9.5.1 Todos los motores se someterán a ensayo de conformidad con los ciclos definidos en 3.2, teniéndose en cuenta los diferentes usos de los motores.

5.9.6 *Secuencia de ensayo*

5.9.6.1 La secuencia de ensayo se iniciará después de haber llevado a cabo los procedimientos indicados en 5.9.1 a 5.9.5. El motor se hará funcionar en cada una de las modalidades, en cualquier orden, de conformidad con los ciclos de ensayo pertinentes definidos en 3.2.

5.9.6.2 Durante cada modalidad del ciclo de ensayo, tras el periodo inicial de transición, el régimen especificado se mantendrá a $\pm 1\%$ del régimen nominal, o a $\pm 3 \text{ min}^{-1}$, si este último valor es mayor, excepto para la marcha en vacío lenta, que se deberá ajustar a las tolerancias establecidas por el fabricante. Se mantendrá el par especificado de manera que la media durante el periodo en que se realizan las mediciones se sitúe en un $\pm 2\%$ del par nominal al régimen nominal del motor.

5.9.7 *Respuesta del analizador*

5.9.7.1 Tras la estabilización, los resultados indicados por los analizadores, tanto durante el ensayo como durante todas las verificaciones de respuesta cero y de fondo de escala, se registrarán mediante un sistema de adquisición de datos o un registrador de papel continuo. El periodo de registro no será inferior a 10 minutos cuando se analicen los gases de escape ni a 3 minutos para cada verificación de respuesta cero y de fondo de escala. Para los sistemas de adquisición de datos se empleará una frecuencia mínima de tres muestras por minuto. Los valores de NO_x, HC y CO se consignarán en ppm, o equivalente, redondeados como mínimo al entero más cercano. Las concentraciones medidas de CO₂ y O₂ se consignarán en porcentaje, o equivalente, con dos decimales como mínimo.

5.9.8 *Condiciones del motor*

5.9.8.1 El régimen y la carga del motor, así como otros parámetros esenciales, se medirán en cada modalidad una vez que se haya estabilizado el motor. Se medirá o calculará el flujo de los gases de escape y se consignará.

5.9.9 *Nueva comprobación de los analizadores*

5.9.9.1 Tras el ensayo de emisión se comprobarán de nuevo la respuesta cero y de fondo de escala de los analizadores con un gas cero y el mismo gas de calibración de fondo de escala utilizado con anterioridad a las mediciones. El ensayo se considerará aceptable en los siguientes casos:

- .1 cuando la diferencia entre las respuestas al gas cero antes y después del ensayo sea inferior al 2 % de la concentración inicial del gas de calibración de fondo de escala; y
- .2 cuando la diferencia entre las respuestas al gas de calibración de fondo de escala antes y después del ensayo sea inferior al 2 % de la concentración inicial de gas de calibración de fondo de escala.

5.9.9.2 No se aplicarán correcciones de deriva de cero o de calibración de fondo de escala a las respuestas del analizador registradas de conformidad con 5.9.7.

5.10 Informe relativo al ensayo

5.10.1 Para cada motor particular o motor de referencia que se someta a ensayo con el fin de establecer un grupo o una familia de motores, el fabricante del motor preparará un informe relativo al ensayo en el que figurarán los datos necesarios para definir exhaustivamente el rendimiento del motor y permitir el cálculo de las emisiones gaseosas, incluidos los datos que se indican en la sección 1 del apéndice 5 del presente Código. El fabricante del motor conservará el original del informe relativo al ensayo y la Administración conservará una copia certificada del mismo.

5.11 Evaluación de los datos relativos a las emisiones gaseosas

5.11.1 Para la evaluación de las emisiones gaseosas, se calculará el promedio de los datos registrados durante, como mínimo, los últimos 60 segundos de cada modalidad, y las concentraciones de CO, CO₂, HC, NO_x y O₂ durante cada modalidad se determinarán utilizando

los datos promedio registrados y los datos de la comprobación de cero y de fondo de escala. Los resultados promediados se consignarán en porcentaje y con dos decimales como mínimo para los valores de CO₂ y O₂, y en ppm, redondeados como mínimo al entero más cercano, para los valores de CO, HC y NO_x.

5.12 Cálculo de las emisiones gaseosas

5.12.1 Los resultados definitivos que se han de consignar en el informe relativo al ensayo se determinarán siguiendo las pautas indicadas en 5.12.2 a 5.12.6.

5.12.2 Cálculo del flujo de los gases de escape

5.12.2.1 Se determinará el caudal de los gases de escape (q_{mew}) para cada modalidad, de conformidad con uno de los métodos descritos en 5.5.2 a 5.5.4.

5.12.3 Corrección de la concentración en seco a la concentración en húmedo

5.12.3.1 Si las emisiones no se han medido en húmedo, la concentración medida se convertirá a la concentración en húmedo, de acuerdo con cualquiera de las fórmulas siguientes:

$$c_w = k_w \cdot c_d \quad (5)$$

5.12.3.2 Para los gases de escape brutos:

- .1 En una combustión completa en la que el flujo de los gases de escape haya de determinarse de conformidad con el método de medición directa descrito en 5.5.2 o el método de medición del aire y del combustible descrito en 5.5.3, se utilizará una de las dos fórmulas siguientes:

$$k_{wrl} = \left(1 - \frac{1,2442 \cdot H_a + 111,19 \cdot w_{ALF} \cdot \frac{q_{mf}}{q_{mad}}}{773,4 + 1,2442 \cdot H_a + \frac{q_{mf}}{q_{mad}} \cdot f_{fw} \cdot 1000} \right) \cdot 1,008 \quad (6)$$

o

$$k_{wrl} = \left(1 - \frac{1,2442 \cdot H_a + 111,19 \cdot w_{ALF} \cdot \frac{q_{mf}}{q_{mad}}}{773,4 + 1,2442 \cdot H_a + \frac{q_{mf}}{q_{mad}} \cdot f_{fw} \cdot 1000} \right) / \left(1 - \frac{p_r}{p_b} \right) \quad (7)$$

con

$$f_{fw} = 0,055594 \times w_{ALF} + 0,0080021 \times w_{DEL} + 0,0070046 \times w_{EPS} \quad (8)$$

H_a es la humedad absoluta del aire de admisión, en g de agua por kg de aire seco

Nota: H_a podrá derivarse a partir de de la medición de la humedad relativa o la medición del punto de rocío, la presión de vapor o el termómetro seco/húmedo utilizando las fórmulas habituales.

$$H_a = 6,22 \cdot p_a \cdot R_a / (p_b - 0,01 \cdot R_a \cdot p_a) \quad (9)$$

donde:

$$p_a = \text{presión del vapor de saturación del aire de admisión, en kPa}$$

$$p_a = (4,856884 + 0,2660089 \cdot t_a + 0,01688919 \cdot t_a^2 - 7,477123 \cdot 10^{-5} \cdot t_a^3 + 8,10525 \cdot 10^{-6} \cdot t_a^4 - 3,115221 \cdot 10^{-8} \cdot t_a^5) \cdot (101,32 / 760) \quad (10)$$

siendo

t_a = temperatura del aire de admisión, en °C; $t_a = T_a - 273,15$

p_b = presión barométrica total, en kPa

p_r = presión del vapor de agua, después de aplicar un baño refrigerante, del sistema de análisis, en kPa

$p_r = 0,76$ kPa para una temperatura del baño refrigerante de 3 °C

- .2 En caso de combustión incompleta, cuando la concentración de CO sea superior a 100 ppm o la de HC superior a 100 ppm en una o más modalidades y el flujo de los gases de escape se determine de conformidad con el método de medición directa descrito en 5.5.2 o con el método de medición del aire y del combustible descrito en 5.5.3, y en todos los casos en que se aplique el método de equilibrado del carbono descrito en 5.5.4, se utilizará una de las dos fórmulas siguientes:

Nota: en las ecuaciones (11) y (13) las concentraciones de CO y CO₂ están expresadas en porcentaje.

$$k_{w2} = \frac{1}{1 + \alpha \times 0,005 \times [c_{CO2d} + c_{COd}] - 0,01 \times c_{H2d} + k_{w2} - \frac{p_r}{p_b}} \quad (11)$$

con

$$\alpha = 11,9164 \times \frac{W_{ALF}}{W_{BET}} \quad (12)$$

$$c_{H2d} = \frac{0,5 \times \alpha \times c_{COd} \times (c_{COd} + c_{CO2d})}{c_{COd} + 3 \times c_{CO2d}} \quad (13)$$

$$k_{w2} = \frac{1,608 \times H_a}{1000 + (1,608 \times H_a)} \quad (14)$$

5.12.3.3 Para el aire de admisión

$$k_{wa} = 1 - k_{w2} \quad (15)$$

5.12.4 Corrección de los NO_x para tener en cuenta la humedad y la temperatura

5.12.4.1 Dado que las emisiones de NO_x dependen de las condiciones del aire ambiente, se corregirá la concentración de NO_x a fin de tener en cuenta la temperatura y la humedad del aire ambiente, multiplicándola por los factores establecidos de conformidad con 5.12.4.5 o 5.12.4.6, según proceda.

5.12.4.2 No se utilizarán otros valores de referencia para la humedad distintos de 10,71 g/kg a la temperatura de referencia de 25 °C.

5.12.4.3 Podrán utilizarse otras fórmulas de corrección cuando sea posible justificarlas y validarlas y tengan la aprobación de la Administración.

5.12.4.4 El agua o el vapor inyectados en el aire de carga (humidificación del aire) se considera como una medida de control de las emisiones y, por consiguiente, no se tendrá en cuenta para la corrección de la humedad. El agua que se condensa en el enfriador de la carga influirá en la humedad del aire de carga y, por lo tanto, se tendrá en cuenta para la corrección de la humedad.

5.12.4.5 Para los motores de encendido por compresión:

$$k_{hd} = \frac{1}{1 - 0,0182 \times (H_a - 10,71) + 0,0045 \times (T_a - 298)} \quad (16)$$

donde:

T_a = es la temperatura del aire en el punto de entrada al filtro del aire, en K
 H_a = es la humedad del aire de admisión en el punto de entrada al filtro del aire, en g de agua por kg de aire seco

5.12.4.6 Para los motores de encendido por compresión con enfriador de aire intermedio se utilizará la siguiente ecuación:

$$k_{hd} = \frac{1}{1 - 0,012 \times (H_a - 10,71) - 0,00275 \times (T_a - 298) + 0,00285 \times (T_{SC} - T_{SCRef})} \quad (17)$$

donde:

T_{SC} es la temperatura del aire de carga;
 T_{SCRef} es la temperatura del aire de carga en cada una de las modalidades correspondiente a una temperatura del agua de mar de 25°C, según se indica en 5.2.2. El valor de T_{SCRef} será especificado por el fabricante.

Con objeto de tener en cuenta la humedad del aire de carga, se añade el factor siguiente:

H_{SC} = humedad del aire de carga, g de agua por kg de aire seco,
 $H_{SC} = 6,22 \cdot p_{SC} \cdot 100 / (p_C - p_{SC})$

donde:

p_{SC} = presión del vapor de saturación del aire de carga, kPa

p_C = presión del aire de carga, kPa

Ahora bien, si $H_a \geq H_{SC}$, se utilizará H_{SC} en lugar de H_a en la fórmula (17).

5.12.5 Cálculo de los caudales máxicos de emisión

5.12.5.1 El caudal máxico de emisión del respectivo componente de los gases de escape brutos para cada modalidad se calculará de conformidad con 5.12.5.2 utilizando la concentración medida obtenida de conformidad con 5.11.1, el valor aplicable de u_{gas} de la tabla 5 y el caudal máxico de los gases de escape de conformidad con 5.5.

Tabla 5

Coefficiente u_{gas} y parámetros específicos del combustible para los gases de escape brutos

Gas		NO _x	CO	HC	CO ₂	O ₂
ρ_{gas} kg/m ³		2,053	1,250	a)	1,9636	1,4277
	ρ_c	Coefficiente u_{gas} ^{b)}				
Fueloil	1,2943	0,001586	0,000966	0,000479	0,001517	0,001103

a) depende del combustible

b) a $\lambda = 2$, aire húmedo, 273 K, 101,3 kPa

Los valores de u que figuran en la tabla 5 se basan en las propiedades ideales de los gases.

5.12.5.2 Se aplicarán las siguientes fórmulas:

$$q_{mgas} = u_{gas} \cdot c_{gas} \cdot q_{mew} \cdot k_{hd} \text{ (para NO}_x\text{)} \quad (18)$$

$$q_{mgas} = u_{gas} \cdot c_{gas} \cdot q_{mew} \text{ (para otros gases)} \quad (18a)$$

donde:

q_{mgas} = caudal máxico de emisión del gas en cuestión, g/h

u_{gas} = relación entre la densidad del componente de los gases de escape y la densidad de los gases de escape (véase la tabla 5)

c_{gas} = concentración del componente respectivo en los gases de escape brutos, en ppm, húmedo

q_{mew} = caudal máxico de emisión, en kg/h, húmedo

k_{hd} = factor de corrección de la humedad de los NO_x

Nota: en el caso de la medición de CO₂ y O₂, la concentración se indicará normalmente en porcentaje. Por lo que respecta a la aplicación de la fórmula (18a), dichas concentraciones tendrán que expresarse en ppm (1,0 % = 10 000 ppm).

5.12.5.3 Para el cálculo de los NO_x, se utilizará el factor de corrección de la humedad (k_{hd}) determinado de conformidad con 5.12.4.

5.12.5.4 La concentración medida, si no se ha medido ya en húmedo, se convertirá a la concentración en húmedo, tal como se indica en 5.12.3.

5.12.6 *Cálculo de las emisiones específicas*

5.12.6.1 La emisión se calculará para cada uno de los componentes de la manera siguiente

$$\text{gas}_x = \frac{\sum_{i=1}^{i=n} (q_{\text{mgasi}} \cdot W_{\text{Fi}})}{\sum_{i=1}^{i=n} (P_i \cdot W_{\text{Fi}})} \quad (19)$$

donde:

$$P = P_m + P_{\text{aux}} \quad (20)$$

y

q_{mgas} es el caudal másico del gas de que se trate
 P_m es la potencia medida de la modalidad de que se trate
 P_{aux} es la potencia de los equipos auxiliares acoplados al motor de la modalidad de que se trate

5.12.6.2 Los factores de ponderación y el número de modalidades (n) utilizados en los cálculos anteriores se ajustarán a lo dispuesto en 3.2.

5.12.6.3 El valor resultante de la emisión media ponderada de NO_x del motor, calculado según la fórmula (19), se comparará con el límite aplicable de emisión especificado en la regla 13 para determinar si el motor cumple lo dispuesto en la misma.

Capítulo 6

Procedimientos para demostrar el cumplimiento de los límites de emisión de NO_x a bordo

6.1 Generalidades

6.1.1 Después de la instalación de un motor que tenga certificación previa a bordo de un buque, el motor diésel marino será objeto de reconocimientos de verificación a bordo, tal como se establece en 2.1.1.2 al 2.1.1.4, para verificar que sigue ajustándose al límite aplicable de emisión de NO_x especificado en la regla 13. Dicha verificación del cumplimiento se realizará por uno de los siguientes métodos:

- .1 método de verificación de los parámetros del motor de conformidad con 6.2 para confirmar que los componentes, reglajes y valores de funcionamiento de un motor no se han apartado de las especificaciones que figuran en el expediente técnico de dicho motor;
- .2 método simplificado de medición de conformidad con 6.3; ó
- .3 método directo de medición y vigilancia de conformidad con 6.4.

6.2 Método de verificación de los parámetros del motor

6.2.1 Generalidades

6.2.1.1 El método de verificación de los parámetros del motor se podrá aplicar a:

- .1 los motores que hayan recibido un certificado previo (Certificado EIAPP) en el banco de pruebas y aquellos que hayan recibido un certificado (Certificado EIAPP) tras la realización de un reconocimiento de certificación inicial de conformidad con 2.2.4; y
- .2 los motores cuyos elementos especificados o características regulables se hayan modificado o ajustado desde que se realizó el último reconocimiento.

6.2.1.2 Cuando un motor diésel se ha proyectado de manera que funcione dentro del límite aplicable de emisión de NO_x, es muy probable que se ajuste a dicho límite durante toda su vida útil. No obstante, existe la posibilidad de que, como consecuencia de ajustes o modificaciones introducidos en él, el motor deje de ajustarse al límite aplicable de emisión de NO_x. Por consiguiente, el método de verificación de los parámetros del motor se usará para comprobar si el motor sigue funcionando dentro del límite aplicable de emisión de NO_x.

6.2.1.3 Las verificaciones de los elementos del motor, incluidas las verificaciones de los reglajes y de los valores de funcionamiento del motor, tienen por objeto ofrecer un medio fácil de deducción del nivel de emisiones del motor para confirmar que un motor que no ha sido objeto de ajustes o modificaciones, o que ha sido objeto de ajustes o modificaciones de escasa importancia, cumple el límite aplicable de emisión de NO_x. Cuando se requiera la medición de algunos valores de funcionamiento, la calibración del equipo utilizado para esas mediciones se realizará de conformidad con las prescripciones del apéndice 4 del presente Código.

6.2.1.4 El objetivo de dichas verificaciones es ofrecer un medio fácil para determinar que el motor está correctamente regulado, de conformidad con las especificaciones del fabricante, y que su reglaje sigue siendo conforme a la certificación inicial de la Administración de que cumple lo prescrito en la regla 13, según proceda.

6.2.1.5 Si se utiliza un sistema electrónico de regulación del motor, éste se evaluará en función de los reglajes originales para cerciorarse de que los parámetros pertinentes siguen funcionando de acuerdo con los límites de fábrica.

6.2.1.6 Con objeto de evaluar el cumplimiento de la regla 13, no siempre es necesario medir las emisiones de NO_x para determinar si es probable que un motor no equipado con un dispositivo de tratamiento se ajuste al límite aplicable de emisión de NO_x. Puede bastar con saber que el estado actual del motor se corresponde con el estado especificado en el momento de la certificación inicial en lo que respecta a los elementos, la calibración o el ajuste de los parámetros. Si los resultados de la verificación de los parámetros del motor indican que es probable que éste se ajuste al límite aplicable de emisión de NO_x, se podrá volver a certificar el motor sin medir directamente los NO_x.

6.2.1.7 En el caso de los motores equipados con dispositivos de reducción de NO_x, será necesario verificar el funcionamiento de dicho dispositivo como parte del método de verificación de los parámetros del motor.

6.2.2 *Documentación para la verificación de los parámetros del motor*

6.2.2.1 Todo motor diésel marino tendrá un expediente técnico, como se exige en 2.3.4, en el que se indiquen los elementos, reglajes o valores de funcionamiento del mismo que afectan a las emisiones de gases de escape y que han de verificarse para cerciorarse del cumplimiento.

6.2.2.2 El expediente técnico del motor contendrá toda la información aplicable relativa al nivel de emisiones de NO_x, los elementos especificados del motor, las características regulables y los parámetros del motor en el momento de llevarse a cabo la certificación previa o la certificación de a bordo, si ésta se realizó primero.

6.2.2.3 En función del proyecto específico de un motor determinado, es posible hacer, y suelen hacerse, distintos ajustes y modificaciones que afectan a las emisiones de NO_x. Éstos se refieren a los siguientes parámetros del motor:

- .1 regulación del avance de la inyección,
- .2 tobera de inyección,
- .3 bomba de inyección,
- .4 leva del combustible,
- .5 presión de inyección para sistemas comunes de inyección mecánica del combustible,
- .6 cámara de combustión;
- .7 relación de compresión,
- .8 construcción y tipo de la turbosoplante,
- .9 enfriador del aire de carga, precalentador del aire de carga,
- .10 regulación de las válvulas,
- .11 equipo reductor de NO_x de inyección de agua,

- .12 equipo reductor de NO_x de combustible emulsionado (emulsión combustible y agua),
- .13 equipo reductor de NO_x de recirculación de los gases de escape,
- .14 equipo reductor de NO_x de reducción catalítica selectiva, o
- .15 otros parámetros especificados por la Administración.

6.2.2.4 El expediente técnico propiamente dicho del motor podrá incluir, con arreglo a las recomendaciones del solicitante de la certificación del motor y con la aprobación de la Administración, un número menor de elementos o parámetros que los referidos en la sección 6.2.2.3, según el motor de que se trate y su proyecto específico.

6.2.2.5 Para ciertos parámetros existen distintas maneras de realizar el reconocimiento. Con la aprobación de la Administración, el propietario del buque, respaldado por el solicitante de la certificación del motor, podrá elegir el método que hay que aplicar. Cualquiera de los métodos enumerados en la lista de comprobación para un método de verificación de los parámetros del motor que figura en el apéndice 7 del presente Código, o una combinación de ellos, puede bastar para demostrar el cumplimiento.

6.2.2.6 La documentación técnica relativa a la modificación de los elementos del motor que debe ir en el expediente técnico del motor incluirá los pormenores de esa modificación y su influencia en las emisiones de NO_x, y se facilitará en el momento en que se lleve a cabo la modificación. Los datos obtenidos en el banco de pruebas para un motor más reciente que se encuentre dentro del ámbito del concepto de grupo de motores serán aceptables.

6.2.2.7 El propietario o la persona responsable de un buque equipado con un motor diésel marino que tenga que ser objeto de una verificación de sus parámetros mantendrá a bordo la siguiente documentación en relación con los procedimientos de verificación de los NO_x a bordo:

- .1 un registro de los parámetros del motor para consignar todas las modificaciones, incluidas las sustituciones por piezas iguales y los ajustes que se hagan de los elementos y reglajes del motor dentro de los rangos aprobados;
- .2 una lista de los parámetros del motor en la que figuren los elementos y reglajes especificados o la documentación sobre los valores de funcionamiento del motor que dependen de la carga, suministrada por el solicitante de la certificación del motor y aprobada por la Administración; y
- .3 la documentación técnica relativa a la modificación de un elemento del motor cuando tal modificación afecte a cualquiera de los elementos especificados del motor.

6.2.2.8 Las descripciones de todos los cambios que afecten a los parámetros especificados del motor, incluidos los ajustes, la sustitución y las modificaciones de las piezas del motor, se consignarán por orden cronológico en el registro de los parámetros del motor. Estas descripciones se complementarán con otros datos pertinentes utilizados para evaluar las emisiones de NO_x del motor.

6.2.3 *Procedimientos de verificación de los parámetros del motor*

6.2.3.1 La verificación de los parámetros del motor se hará siguiendo los dos procedimientos descritos a continuación:

- .1 además de las otras inspecciones, se efectuará una inspección de la documentación relativa a los parámetros del motor, que consistirá en examinar el registro de los parámetros del motor y verificar que dichos parámetros se ajustan a los límites admisibles especificados en el expediente técnico del motor; y
- .2 se efectuará una inspección propiamente dicha de los elementos del motor y de sus características regulables, según sea necesario. A continuación, se verificará que las características regulables del motor se ajustan a los límites admisibles especificados en el expediente técnico del motor, teniendo en cuenta también los resultados de la inspección de la documentación.

6.2.3.2 El inspector podrá comprobar uno o todos los elementos especificados, reglajes o valores de funcionamiento a fin de cerciorarse de que el motor, haya sido o no objeto de modificaciones de escasa importancia, se ajusta al límite aplicable de emisiones de NO_x y que sólo se utilizan elementos de la especificación aprobada, como se indica en 2.4.1.7. Cuando en el expediente técnico se mencionen ajustes o modificaciones de una especificación, éstos se ajustarán a los límites recomendados por el solicitante de la certificación del motor y aprobados por la Administración.

6.3 **Método de medición simplificado**

6.3.1 *Generalidades*

6.3.1.1 El procedimiento simplificado de ensayo y medición expuesto en esta sección se aplicará solamente para los ensayos de confirmación a bordo y para los reconocimientos intermedios, anuales y de renovación, cuando sea necesario. Todo ensayo inicial de un motor en un banco de pruebas se realizará de conformidad con el procedimiento especificado en el capítulo 5. Las correcciones en función de la temperatura y la humedad del aire ambiente, conforme a lo dispuesto en 5.12.4, son esenciales ya que los buques navegan en climas fríos o cálidos y secos o húmedos, lo que puede causar una diferencia en las emisiones de NO_x .

6.3.1.2 A fin de obtener resultados significativos en los ensayos de confirmación realizados a bordo y en los reconocimientos intermedios, anuales y de renovación realizados a bordo se medirán, como mínimo esencial, las concentraciones de las emisiones gaseosas de NO_x y CO_2 , de conformidad con el ciclo de ensayo apropiado. Los factores de ponderación (W_F) y el número de modalidades (n) utilizados en los cálculos se determinarán según lo indicado en 3.2.

6.3.1.3 Se medirán el par y el régimen del motor, pero, para simplificar el procedimiento, las diferencias admisibles de los instrumentos (véase 6.3.7) utilizados para medir los parámetros relacionados con el motor durante la verificación a bordo son distintas de las diferencias admisibles para el ensayo en el banco de pruebas. Cuando la medición directa del par resulte difícil, podrá estimarse la potencia al freno por otros medios recomendados por el solicitante de la certificación del motor y aprobados por la Administración.

6.3.1.4 En la práctica, resulta a menudo imposible medir el consumo de fueloil una vez que el motor ha sido instalado a bordo de un buque. Para simplificar el procedimiento a bordo, se podrán aceptar los resultados de la medición del consumo de fueloil realizada para la certificación previa en el banco de pruebas. En tales casos, particularmente por cuanto respecta al funcionamiento con fueloil residual (fueloil de tipo RM con arreglo a la norma ISO 8217:2005), se efectuará un cálculo teniendo en cuenta el error estimado correspondiente. Dado que el caudal del fueloil utilizado para el cálculo (q_{mf}) debe estar relacionado con la composición del fueloil determinada a partir de las muestras de combustible tomadas durante el ensayo, la medición de q_{mf} en el banco de pruebas se corregirá para compensar cualquier diferencia entre los valores caloríficos netos del fueloil utilizado en el banco de pruebas y los del fueloil utilizado en el ensayo. Las consecuencias de tal error sobre las emisiones finales se calcularán y se consignarán con los resultados de la medición de las emisiones.

6.3.1.5 Salvo que se especifique lo contrario, todos los resultados de las mediciones, datos de ensayo o cálculos prescritos en el presente capítulo se consignarán en el informe relativo al ensayo del motor de conformidad con lo dispuesto en 5.10.

6.3.2 *Parámetros del motor que se han de medir y registrar*

6.3.2.1 En la tabla 6 figuran los parámetros de motor que se han de medir y registrar durante los procedimientos de verificación a bordo.

Tabla 6
Parámetros del motor que se han de medir y registrar

Símbolo	Parámetro	Unidad
H_a	Humedad absoluta (masa del contenido de agua del aire de admisión del motor en relación con la masa de aire seco)	g/kg
$n_{d,i}$	Régimen del motor (en la i-ésima modalidad durante el ciclo)	min ⁻¹
$n_{turb,i}$	Régimen de la turbosoplante (si procede) (en la i-ésima modalidad durante el ciclo)	min ⁻¹
p_b	Presión barométrica total (en ISO 3046-1, 1995: $p_x = P_x$ = presión ambiente total en el local)	kPa
$p_{C,i}$	Presión del aire de carga después del enfriador del aire de carga (en la i-ésima modalidad durante el ciclo)	kPa
P_i	Potencia al freno (en la i-ésima modalidad durante el ciclo)	kW
$q_{mf,i}$	Flujo de combustible (en la i-ésima modalidad durante el ciclo)	kg/h

Símbolo	Parámetro	Unidad
s_i	Posición del mando de alimentación de combustible (de cada cilindro, si procede) (en la <i>i</i> -ésima modalidad durante el ciclo)	
T_a	Temperatura del aire de admisión en la entrada de aire (en ISO 3046-1, 1995: $T_x = TT_x =$ temperatura termodinámica ambiente del aire en el local)	K
$T_{SC,i}$	Temperatura del aire de carga después del enfriador del aire de carga (si procede) (en la <i>i</i> -ésima modalidad durante el ciclo)	K
T_{caclin}	Temperatura del enfriador del aire de carga en la admisión de refrigerante	°C
$T_{caclout}$	Temperatura del enfriador del aire de carga en la salida de refrigerante	°C
$T_{Exh,i}$	Temperatura de los gases de escape en el punto de muestreo (en la <i>i</i> -ésima modalidad durante el ciclo)	°C
T_{Fuel}	Temperatura del fueloil antes del motor	°C
T_{Sea}	Temperatura del agua de mar	°C

6.3.3 *Potencia al freno*

6.3.3.1 Lo que interesa para obtener la información requerida durante las pruebas de NO_x a bordo es la potencia al freno. Si bien en el capítulo 5 se examinan las cajas de engranaje con acoplamiento directo, en numerosos tipos de utilización, los motores, tal como se presentan a bordo, pueden estar dispuestos de tal manera que la medición del par (obtenida mediante un extensímetro especialmente instalado) resulte imposible al faltar un eje libre. Tal es el caso, en particular, del grupo de los generadores, pero los motores también se acoplan a bombas, unidades hidráulicas, compresores, etc.

6.3.3.2 Por regla general, los motores que accionan la maquinaria citada en 6.3.3.1 se habrán sometido a ensayo con un freno hidráulico en la fase de fabricación, antes de conectarlos permanentemente a la unidad de consumo de potencia al instalarlos a bordo. En el caso de los generadores, el uso de mediciones de tensión y amperaje junto con el rendimiento del generador declarado por el fabricante no debería presentar ningún problema. En el caso de equipo adaptado a la demanda de la hélice, podrá utilizarse una curva dada de régimen–potencia, al mismo tiempo que se garantiza la posibilidad de medir el régimen del motor, bien desde el extremo libre o en relación, por ejemplo, con el régimen del árbol de levas.

6.3.4 *Fueloils de ensayo*

6.3.4.1 En general, toda medición de las emisiones se efectuará mientras el motor funciona con combustible diésel marino de tipo DM, norma ISO 8217:2005.

6.3.4.2 Con objeto de evitar una carga inaceptable para el propietario del buque, podrá permitirse la realización de las mediciones, tratándose de ensayos de confirmación o de nuevos reconocimientos, haciendo funcionar el motor con fueloil residual de tipo RM, norma ISO 8217:2005, teniendo en cuenta la recomendación del solicitante de la certificación del motor y con la aprobación de la Administración. En tal caso, el nitrógeno del combustible y la calidad de encendido del fueloil podrán influir en las emisiones de NO_x del motor.

6.3.5 *Muestreo de las emisiones gaseosas*

6.3.5.1 Las prescripciones generales que se indican en 5.9.3 se aplicarán también a las mediciones a bordo.

6.3.5.2 La instalación a bordo de todos los motores se hará de manera que estos ensayos puedan efectuarse con seguridad e interviniendo lo menos posible en el motor. A bordo del buque se tomarán medidas adecuadas para el muestreo de los gases de escape y para la obtención de la información requerida. Los conductos de escape de todos los motores dispondrán de un punto de muestreo estándar accesible. En la sección 5 del apéndice 8 del presente Código se da un ejemplo de brida de conexión de punto de muestreo.

6.3.6 *Equipo de medición y datos que han de medirse*

6.3.6.1 La emisión de contaminantes gaseosos se medirá por los métodos descritos en el capítulo 5.

6.3.7 *Diferencia admisible de los instrumentos para los parámetros relacionados con el motor y otros parámetros esenciales*

6.3.7.1 En las tablas 3 y 4 de la sección 1.3 del apéndice 4 del presente Código se enumeran las diferencias admisibles de los instrumentos que se han de utilizar para medir los parámetros relacionados con el motor y otros parámetros esenciales durante los procedimientos de verificación a bordo.

6.3.8 *Determinación de los componentes gaseosos*

6.3.8.1 Se utilizará el equipo de medición y análisis y los métodos que se describen en el capítulo 5.

6.3.9 *Ciclos de ensayo*

6.3.9.1 Los ciclos de ensayo utilizados a bordo se ajustarán a los ciclos de ensayo aplicables especificados en 3.2.

6.3.9.2 Aun cuando no siempre resulta posible hacer funcionar el motor a bordo de conformidad con el ciclo de ensayo especificado en 3.2, el procedimiento de ensayo será lo más parecido posible al definido en dicho párrafo, teniendo en cuenta las recomendaciones del fabricante del motor y con la aprobación de la Administración. Por consiguiente, es posible que los valores medidos en este caso no sean directamente comparables con los resultados del banco de pruebas, debido a que los valores medidos dependen en gran medida del ciclo de ensayo.

6.3.9.3 Si hay una diferencia entre el número de puntos de medición a bordo y en el banco de pruebas, los puntos de medición y los coeficientes de ponderación serán conformes con las recomendaciones del solicitante de la certificación del motor y estarán aprobados por la Administración teniendo en cuenta las disposiciones de 6.4.6.

6.3.10 *Cálculo de las emisiones gaseosas*

6.3.10.1 Se aplicará el procedimiento de cálculo especificado en el capítulo 5, teniendo en cuenta los requisitos especiales de este procedimiento simplificado de medición.

6.3.11 *Márgenes*

6.3.11.1 Debido a las posibles diferencias resultantes de la aplicación del procedimiento simplificado de medición a bordo descrito en el presente capítulo, se podrá aceptar un margen del 10 % del valor límite aplicable, pero exclusivamente para los ensayos de confirmación y los reconocimientos intermedios, anuales y de renovación.

6.3.11.2 Las emisiones de NO_x de un motor pueden variar según las características de encendido y el contenido de nitrógeno del fueloil. Si la información disponible sobre la influencia de las características de encendido del fueloil en la formación de NO_x durante el proceso de combustión es insuficiente y el índice de conversión del contenido de nitrógeno del combustible depende también del rendimiento del motor, podrá concederse un margen del 10 % para las pruebas realizadas a bordo con fueloil de tipo RM (norma ISO 8217:2005), pero no se concederá ningún margen para la prueba a bordo previa a la certificación. Se analizará el fueloil utilizado a fin de determinar su contenido de carbono, hidrógeno, nitrógeno, azufre, y, en la medida estipulada en la norma ISO 8217:2005, de cualquier otro componente que sea necesario para una especificación clara del fueloil.

6.3.11.3 El margen total concedido para la simplificación de las mediciones a bordo y para el uso de fueloil residual de tipo RM, norma ISO 8217:2005, no excederá en ningún caso el 15 % del valor límite aplicable.

6.4 Método directo de medición y vigilancia

6.4.1 *Generalidades*

6.4.1.1 El procedimiento directo de medición y vigilancia que se describe a continuación podrá aplicarse para la verificación a bordo durante los reconocimientos intermedios, anuales y de renovación.

6.4.1.2 Se prestará la debida atención a las consecuencias para la seguridad que puedan tener la manipulación y proximidad de los gases de escape, el equipo de medición y el almacenamiento y utilización de los gases puros y de calibración almacenados en cilindros. Las posiciones para la toma de muestras y los andamios de acceso serán tales que la vigilancia pueda realizarse en condiciones de seguridad y sin interferir en el motor.

6.4.2 *Medición de los diferentes tipos de emisiones*

6.4.2.1 La vigilancia de las emisiones de NO_x a bordo incluye, como mínimo esencial, la medición de las concentraciones de las emisiones gaseosas de NO_x (como NO + NO₂).

6.4.2.2 Si el flujo másico de los gases de escape ha de determinarse por el método de equilibrado del carbono, de conformidad con el apéndice 6 del presente Código, se medirá también el CO₂. Además, podrán medirse el CO, HC y O₂.

6.4.3 Mediciones del rendimiento del motor

6.4.3.1 En la tabla 7 se enumeran los parámetros de rendimiento del motor que se medirán o calcularán, y se registrarán en cada modalidad durante la vigilancia de NO_x a bordo.

Tabla 7
Parámetros del motor que se han de medir y registrar

Símbolo	Parámetro	Unidad
n_d	Régimen del motor	min ⁻¹
p_C	Presión del aire de carga en el receptor	kPa
P	Potencia al freno (como se especifica más abajo)	kW
P_{aux}	Potencia auxiliar (si es pertinente)	kW
T_{sc}	Temperatura del aire de carga en el receptor (si procede)	K
T_{caclin}	Temperatura del enfriador del aire de carga en la admisión de refrigerante (si procede)	°C
$T_{caclout}$	Temperatura del enfriador del aire de carga en la salida de refrigerante (si procede)	°C
T_{Sea}	Temperatura del agua de mar (si procede)	°C
q_{mf}	Flujo de fueloil (como se especifica más abajo)	kg/h

6.4.3.2 Se determinarán y registrarán otros reglajes del motor que sean necesarios para definir las condiciones de funcionamiento del motor, por ejemplo, la salida de descarga, la derivación del aire de carga, el estado de la turbosoplante.

6.4.3.3 Se determinarán y registrarán los reglajes y condiciones de funcionamiento de todo dispositivo de reducción de NO_x.

6.4.3.4 Si es difícil medir la potencia directamente, la potencia al freno no corregida podrá calcularse por otros medios aprobados por la Administración. Los métodos posibles para determinar la potencia al freno son, entre otros, los siguientes:

- .1 la medición indirecta, como se estipula en 6.3.3; o
- .2 la estimación mediante nomografías.

6.4.3.5 El flujo de fueloil (índice de consumo real) se determinará mediante:

- .1 la medición directa; o
- .2 los datos del banco de pruebas, de conformidad con 6.3.1.4.

6.4.4 *Medición de las condiciones ambientales*

6.4.4.1 En la tabla 8 se enumeran los parámetros de las condiciones ambientales que se medirán o calcularán, y se registrarán en cada modalidad durante la vigilancia de NO_x a bordo.

Tabla 8
Parámetros de las condiciones ambientales que se han de medir y registrar

Símbolo	Parámetro	Unidad
H_a	Humedad absoluta (masa del contenido de agua en el aire de admisión del motor en relación con la masa de aire seco)	g/kg
p_b	Presión barométrica total (en la norma ISO 3046-1, 1995: $p_x = P_x =$ presión ambiente total en el local)	kPa
T_a	Temperatura en la entrada de aire (en la norma ISO 3046-1, 1995: $T_x = TT_x =$ temperatura termodinámica ambiente del aire en el local)	K

6.4.5 *Equipo para vigilar el rendimiento del motor y las condiciones ambientales*

6.4.5.1 El equipo para vigilar el rendimiento del motor y las condiciones ambientales se instalará y mantendrá con arreglo a las recomendaciones de los fabricantes de modo que se cumplan las prescripciones de la sección 1.3.2 y de las tablas 3 y 4 del apéndice 4 del presente Código respecto de las diferencias admisibles.

6.4.6 *Ciclos de ensayo*

6.4.6.1 Si bien es posible que el motor no siempre funcione como lo requieran algunos de los ciclos de ensayo especificados, el procedimiento de ensayo aprobado por la Administración será lo más parecido posible al definido en 3.2. Por consiguiente, es posible que los valores medidos en este caso no sean directamente comparables con los resultados del banco de pruebas, debido a que los valores medidos dependen en gran medida del ciclo de ensayo.

6.4.6.2 En el caso del ciclo de ensayo E3, si la curva real de funcionamiento de la hélice difiere de la curva E3, el punto de la curva que se utilice para aplicar la carga se definirá a partir del régimen del motor, o de la correspondiente presión efectiva media (MEP) o la presión indicada media (MIP), para la modalidad pertinente de dicho ciclo.

6.4.6.3 Si el número de los puntos de medición a bordo difiere del de los bancos de pruebas, el número de puntos de medición y los factores de ponderación conexos deberán ser aprobados por la Administración.

6.4.6.4 Además de lo indicado en 6.4.6.3, si se aplican los ciclos de ensayo E2, E3 o D2, se utilizará un número mínimo de puntos de carga cuyo factor de ponderación nominal combinado, definido en 3.2, sea superior a 0,50.

6.4.6.5 Además de lo indicado en 6.4.6.3, si se aplica el ciclo de ensayo C1, se utilizará un mínimo de un punto de carga de cada una de las secciones correspondientes a los regímenes nominal, intermedio y en vacío. Si hubiera una diferencia entre el número de puntos de medición a bordo y en el banco de pruebas, los coeficientes de ponderación nominal en cada punto de carga se incrementarán proporcionalmente a fin de que el resultado de la suma sea la unidad (1,0).

6.4.6.6 Con respecto a la aplicación de 6.4.6.3, en la sección 6 del apéndice 8 del presente Código figuran orientaciones respecto de la selección de puntos de carga y coeficientes de ponderación revisados.

6.4.6.7 Los puntos de carga reales utilizados para demostrar el cumplimiento oscilarán entre un margen de $\pm 5\%$ de la potencia nominal en el valor modal, excepto si la carga es del 100 %, en cuyo caso éstos oscilarán entre +0 y -10 %. Por ejemplo, en el punto de carga del 75 %, la oscilación aceptable estará entre el 70 % y el 80 % de la potencia nominal.

6.4.6.8 En cada punto de carga seleccionado, excepto en vacío, y una vez transcurrido el periodo inicial de transición (si procede), se mantendrá la potencia del motor en el punto de carga determinado con un coeficiente de varianza del 5 % durante un intervalo de 10 minutos. En la sección 7 del apéndice 8 del presente Código figura un ejemplo práctico de cálculo del coeficiente de varianza.

6.4.6.9 Por lo que respecta al ciclo de ensayo C1, se declarará la tolerancia del régimen en vacío, a reserva de que lo apruebe la Administración.

6.4.7 *Parámetro de las condiciones de ensayo*

6.4.7.1 El parámetro de las condiciones de ensayo especificado en 5.2.1 no será aplicable a la vigilancia de los NO_x a bordo. Serán aceptables los datos obtenidos en cualquier condición ambiental.

6.4.8 *Funcionamiento del analizador en servicio*

6.4.8.1 El equipo analizador se hará funcionar de acuerdo con las recomendaciones del fabricante.

6.4.8.2 Antes de la medición, se comprobarán el cero y el de fondo de escala y se ajustarán los analizadores según sea necesario.

6.4.8.3 Tras la medición, se comprobarán el cero y el fondo de escala del analizador para verificar que están dentro de lo permitido por 5.9.9.

6.4.9 *Datos para el cálculo de las emisiones*

6.4.9.1 Los datos de salida de los analizadores se registrarán tanto durante los ensayos como durante todas las comprobaciones de respuesta (cero y fondo de escala). Esos datos se registrarán en un registrador de papel continuo u otros tipos de instrumentos de registro de datos. La precisión del registro de los datos se ajustará a lo indicado en 5.9.7.1.

6.4.9.2 Para la evaluación de las emisiones gaseosas se obtendrá como promedio un valor mínimo de un 1 Hz durante un intervalo de muestreo estable de 10 minutos para cada punto de carga. Las concentraciones medias de NO_x y, de ser necesario, de CO_2 y, de manera opcional, de CO, HC y O_2 , se determinarán utilizando los valores promediados del gráfico y los correspondientes datos de calibración.

6.4.9.3 Las concentraciones de emisiones, el rendimiento del motor y los datos sobre las condiciones ambientales se registrarán, como mínimo, durante el periodo de 10 minutos anteriormente mencionado.

6.4.10 Caudal de los gases de escape

6.4.10.1 El caudal de los gases de escape se determinará:

- .1 de conformidad con 5.5.2 ó 5.5.3; ó
- .2 de conformidad con 5.5.4 y el apéndice 6 del presente Código, asignándose un valor cero a los gases que no se hayan medido y un valor del 0,03 % a $c_{\text{CO}_2\text{d}}$.

6.4.11 Composición del fueloil

6.4.11.1 Para calcular el caudal másico de gas en húmedo, q_{mf} , se obtendrá la composición del fueloil de una de las siguientes formas:

- .1 composición del fueloil (carbono, hidrógeno, nitrógeno y oxígeno) por análisis (podrá adoptarse un valor predeterminado para el oxígeno); o
- .2 los valores por defecto que figuran en la tabla 9.

Tabla 9
Parámetros predeterminados del fueloil

	Carbono	Hidrógeno	Nitrógeno	Oxígeno
	w_{BET}	w_{ALF}	w_{DEL}	w_{EPS}
Fueloil destilado (tipo DM, norma ISO 8217)	86,2 %	13,6 %	0,0 %	0,0 %
Fueloil residual (tipo RM, norma ISO 8217)	86,1 %	10,9 %	0,4 %	0,0 %

6.4.12 *Corrección de la concentración en seco a la concentración en húmedo*

6.4.12.1 En el caso de que no se hayan medido ya en húmedo, las concentraciones de las emisiones gaseosas se convertirán a un valor en húmedo mediante:

- .1 medición directa del agua; o
- .2 corrección de la concentración en seco a la concentración en húmedo, calculada de conformidad con 5.12.3.

6.4.13 *Corrección de los NO_x para tener en cuenta la humedad y la temperatura*

6.4.13.1 La corrección de los NO_x para tener en cuenta la humedad y la temperatura se realizará de conformidad con 5.12.4. Se indicará la temperatura de referencia del aire de carga (T_{SCRef}), que deberá ser aprobada por la Administración. Los valores de T_{SCRef} han de establecerse por referencia a una temperatura del agua de mar de 25 °C y en la aplicación del valor T_{SCRef} se concederán los márgenes debidos para tener en cuenta la temperatura real del agua de mar.

6.4.14 *Cálculo de los caudales de emisión y de emisiones específicas*

6.4.14.1 El cálculo de los caudales de emisión y de emisiones específicas se efectuará de conformidad con lo dispuesto en 5.12.5 y 5.12.6.

6.4.15 *Valor límite y márgenes*

6.4.15.1 En el caso en que se aplique 6.4.6.3, el valor de emisión obtenido se corregirá, a reserva de la aprobación de la Administración, del siguiente modo:

$$\text{Gas corregido}_x = \text{gas}_x \cdot 0,9 \quad (21)$$

6.4.15.2 El valor de emisión obtenido (gas_x o gas corregido_x , según proceda) se comparará con el límite aplicable de emisión de NO_x que figura en la regla 13 más los márgenes que figuran en 6.3.11.1, 6.3.11.2 y 6.3.11.3, a fin de verificar que el motor sigue cumpliendo las prescripciones de la regla 13.

6.4.16 *Datos para demostrar el cumplimiento*

6.4.16.1 Se demostrará el cumplimiento en los reconocimientos intermedios, anuales y de renovación o tras una modificación apreciable, tal como se define ésta en 1.3.2. De conformidad con 2.4.5, los datos serán recientes, es decir, obtenidos en los últimos 30 días. Los datos se mantendrán a bordo por lo menos durante 3 meses. Dichos plazos se computarán cuando el buque esté navegando. Los datos del antedicho periodo de 30 días podrán obtenerse ya sea en una sola secuencia de ensayo en los puntos de carga requeridos, o en dos o más ocasiones distintas cuando la carga del motor se corresponda con la prescrita en 6.4.6.

6.4.17 *Formulario de aprobación*

6.4.17.1 El método directo de medición y vigilancia se consignará en un manual de vigilancia de a bordo. Dicho manual se presentará a la Administración para su aprobación. La referencia de aprobación del manual se incluirá en la sección 3 del Suplemento del Certificado EIAPP. La Administración podrá expedir un nuevo Certificado EIAPP, con los pormenores de la sección 3 del Suplemento debidamente enmendados, si el método se aprueba tras la expedición del primer Certificado EIAPP, es decir, tras el reconocimiento para la certificación previa.

6.4.18 *Reconocimiento del equipo y método aplicable*

6.4.18.1 El reconocimiento del método directo de medición y vigilancia tendrá en cuenta, entre otras cosas, lo siguiente:

- .1 los datos obtenidos y elaborados a partir de las mediciones prescritas; y
- .2 los medios por los cuales se han obtenido dichos datos, teniendo en cuenta la información indicada en el manual de vigilancia de a bordo prescrito en 6.4.14.

Capítulo 7

Certificación de un motor existente

7.1 En los casos en que un motor existente esté obligado a cumplir lo dispuesto en la regla 13.7, la entidad responsable de obtener la certificación de emisiones presentará a la Administración una solicitud para dicha certificación.

7.2 Si la solicitud para la aprobación del método aprobado incluye mediciones y cálculos de emisiones gaseosas, dichos cálculos y mediciones deberán cumplir lo dispuesto en el capítulo 5.

7.3 Se podrá demostrar que los datos de emisiones y rendimiento obtenidos de un motor son aplicables a una gama de motores.

7.4 El método aprobado para lograr el cumplimiento de la regla 13.7 deberá incluir una copia del expediente de método aprobado, que acompañará al motor durante toda su vida útil a bordo del buque.

7.5 En el expediente de método aprobado se incluirá una descripción del procedimiento de verificación del motor a bordo.

7.6 Tras la instalación del método aprobado, se llevará a cabo un reconocimiento de conformidad con el expediente de método aprobado. Si ese reconocimiento confirma el cumplimiento, la Administración enmendará en consecuencia el Certificado IAPP del buque.

Apéndice 1

Modelo de Certificado EIAPP

(Véase el párrafo 2.2.10 del Código Técnico sobre los NO_x)

**CERTIFICADO INTERNACIONAL DE PREVENCIÓN DE LA
CONTAMINACIÓN ATMOSFÉRICA PARA MOTORES**

Expedido en virtud de lo dispuesto en el Protocolo de 1997, enmendado por la resolución MEPC.xx(58) en 2008, que enmienda el Convenio internacional para prevenir la contaminación por los buques, 1973, modificado por el Protocolo de 1978 (en adelante llamado "el Convenio"), con la autoridad conferida por el Gobierno de:

.....
(nombre oficial completo del país)

por
*(título oficial completo de la persona u organización
competente autorizada en virtud de lo dispuesto en el Convenio)*

Fabricante del motor	Número del modelo	Número de serie	Ciclo(s) de ensayo	Potencia nominal (kW) y régimen nominal (rpm)	Número de homologación del motor

SE CERTIFICA:

1 que el motor diésel marino antes mencionado ha sido objeto de reconocimiento para su certificación previa, de conformidad con lo dispuesto en el Código técnico relativo a las emisiones de óxidos de nitrógeno de los motores diésel marinos revisado (2008), cuyo cumplimiento es obligatorio en virtud del Anexo VI del Convenio; y

2. que el reconocimiento para la certificación previa ha puesto de manifiesto que, con anterioridad a su instalación o puesta en servicio a bordo del buque, el motor, incluidos sus elementos, características regulables y expediente técnico, cumple plenamente las prescripciones aplicables de la regla 13 del Anexo VI del Convenio.

El presente certificado es válido durante toda la vida útil del motor, a reserva de que se efectúen los reconocimientos prescritos en la regla 5 del Anexo VI del Convenio, instalado en los buques con la autoridad conferida por este Gobierno.

Expedido en
(lugar de expedición del certificado)

(dd/mm/aaaa)
(fecha de expedición)
(firma del funcionario debidamente autorizado que expide el certificado)

(sello o estampilla de la autoridad)

**SUPLEMENTO DEL CERTIFICADO INTERNACIONAL DE PREVENCIÓN
DE LA CONTAMINACIÓN ATMOSFÉRICA PARA MOTORES
(Certificado EIAPP)**

**CUADERNILLO DE CONSTRUCCIÓN, EXPEDIENTE TÉCNICO
Y MEDIOS DE VERIFICACIÓN**

Notas:

- 1 El presente cuadernillo y sus adiciones acompañarán permanentemente al Certificado EIAPP. El Certificado EIAPP acompañará al motor durante toda su vida útil y estará disponible a bordo del buque en todo momento.
- 2 El cuadernillo estará redactado como mínimo en español, francés o inglés. Cuando se use también un idioma oficial del país expedidor, dará fe el texto en dicho idioma en caso de controversia o discrepancia.
- 3 A menos que se indique lo contrario, las reglas mencionadas en el presente cuadernillo son las reglas del Anexo VI del Convenio, y las prescripciones relativas al expediente técnico y los medios de verificación son las prescripciones obligatorias del Código Técnico sobre los NO_x 2008.

1 Pormenores del motor

- 1.1 Nombre y dirección del fabricante
- 1.2 Lugar de construcción del motor
- 1.3 Fecha de construcción del motor
- 1.4 Lugar del reconocimiento de certificación previa
- 1.5 Fecha del reconocimiento de certificación previa
- 1.6 Tipo de motor y número del modelo.....
- 1.7 Número de serie del motor.....
- 1.8 En caso pertinente indicar: si el motor es un motor de referencia o un motor perteneciente a la siguiente familia o grupo de motores
- 1.9 Pormenores del motor o de la familia/grupo de motores:
 - 1.9.1 Referencia de aprobación.....
 - 1.9.2 Valores/gama de valores de potencia nominal (kW) y régimen nominal (rpm)
 - 1.9.3 Ciclo(s) de ensayo
 - 1.9.4 Especificación de fueloil de ensayo del motor o motores de referencia
 - 1.9.5 Límite aplicable de emisión de NO_x (g/kWh), regla 13.3, 13.4 o 13.5.1 (táchese según proceda).....
 - 1.9.6 Valores de emisiones del motor o motores de referencia (g/kWh)

2 Pormenores del expediente técnico

El expediente técnico, prescrito en el capítulo 2 del Código Técnico sobre los NO_x, es parte esencial del Certificado EIAPP y deberá acompañar siempre al motor durante toda su vida útil y estar siempre disponible a bordo del buque.

- 2.1 Número de identificación/aprobación del expediente técnico
- 2.2 Fecha de aprobación del expediente técnico

3 Especificaciones relativas a los procedimientos de verificación de los NO_x a bordo

Las especificaciones relativas a los procedimientos de verificación de los NO_x a bordo prescritos en el capítulo 6 del Código Técnico sobre los NO_x, son parte esencial del Certificado EIAPP y deberán acompañar siempre al motor durante toda su vida útil y estar siempre disponibles a bordo del buque.

- 3.1 Método de comprobación de los parámetros del motor:
 - 3.1.1 Número de identificación/aprobación.....
 - 3.1.2 Fecha de aprobación.....
- 3.2 Método directo de medición y vigilancia:
 - 3.2.1 Número de identificación/aprobación.....
 - 3.2.2 Fecha de aprobación.....

También se puede utilizar el método de medición simplificado descrito en el párrafo 6.3 del Código Técnico sobre los NO_x.

Expedido en
(lugar de expedición del certificado)

(dd/mm/aaaa)
(fecha de expedición) (firma del funcionario debidamente autorizado que expide el certificado)

(sello o estampilla de la autoridad)

Apéndice 2

**Diagramas de operaciones para el reconocimiento y la certificación
de motores diésel marinos**

(Véanse los párrafos 2.2.9 y 2.3.11 del Código Técnico sobre los NO_x)

En las figuras 1, 2 y 3 del presente apéndice se ofrecen orientaciones para cumplir las disposiciones sobre reconocimiento y certificación de los motores diésel marinos, según se describen en el capítulo 2 del presente Código.

Figura 1: Reconocimiento de certificación previa en las instalaciones del fabricante

Figura 2: Reconocimiento inicial a bordo del buque

Figura 3: Reconocimiento intermedio, anual o de renovación a bordo del buque

Nota: Estos diagramas de operaciones no muestran los criterios para la certificación de motores existentes, que se prescribe en la regla 13.7.

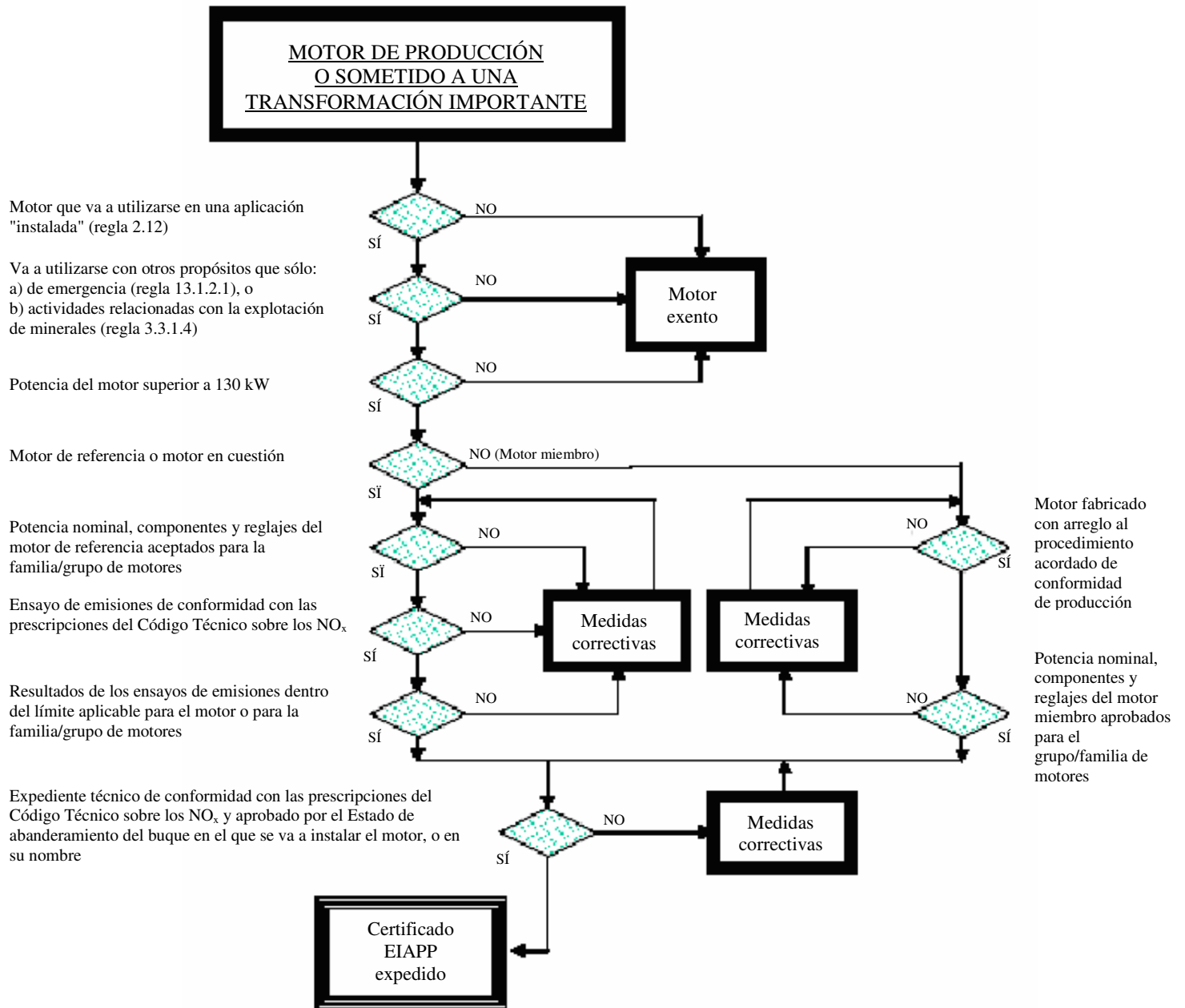


Figura 1 – Reconocimiento de certificación previa en las instalaciones del fabricante

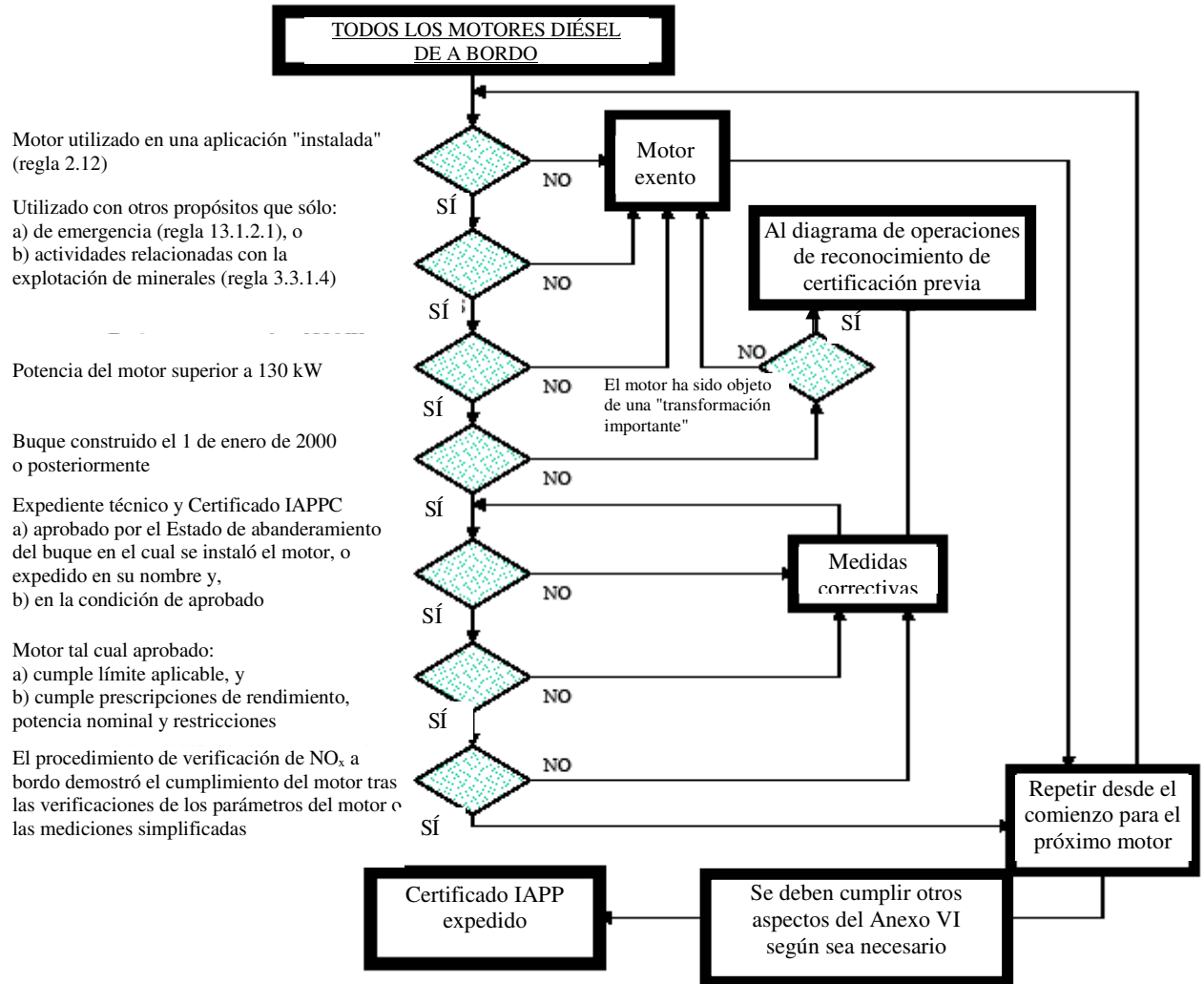


Figura 2 – Reconocimiento inicial a bordo del buque

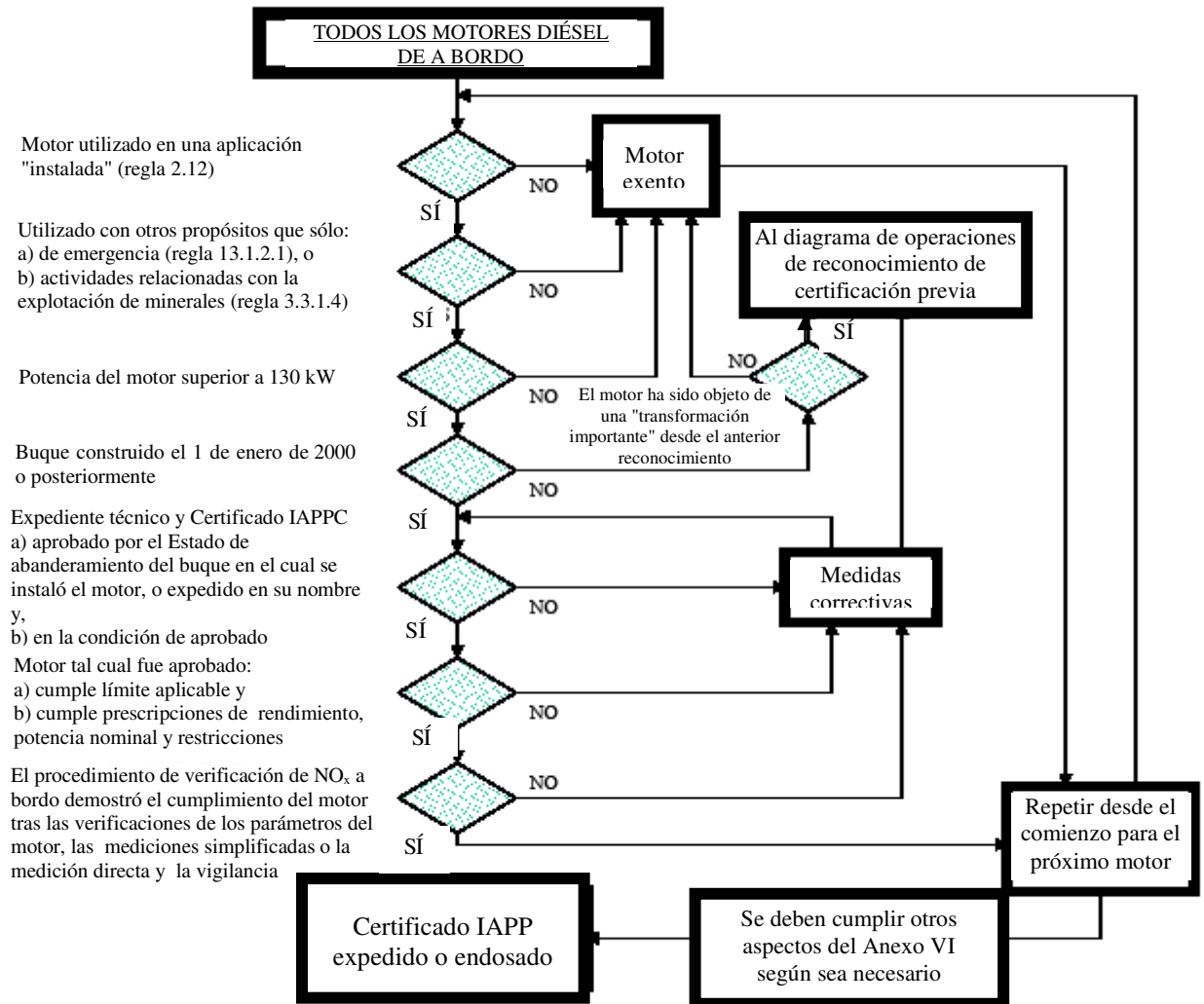


Figura 3 – Reconocimiento intermedio, anual o de renovación a bordo del buque

Apéndice 3

Especificaciones relativas a los analizadores que se utilicen para determinar los componentes gaseosos de las emisiones de los motores diésel marinos

(Véase el capítulo 5 del Código Técnico sobre los NO_x)

1 Generalidades

1.1 En la figura 1 pueden verse los componentes de un sistema de análisis de gases de escape para determinar las concentraciones de CO, CO₂, NO_x, HC y O₂. Todos los componentes que se encuentran en el circuito de gas de muestreo deben mantenerse a las temperaturas especificadas para los sistemas respectivos.

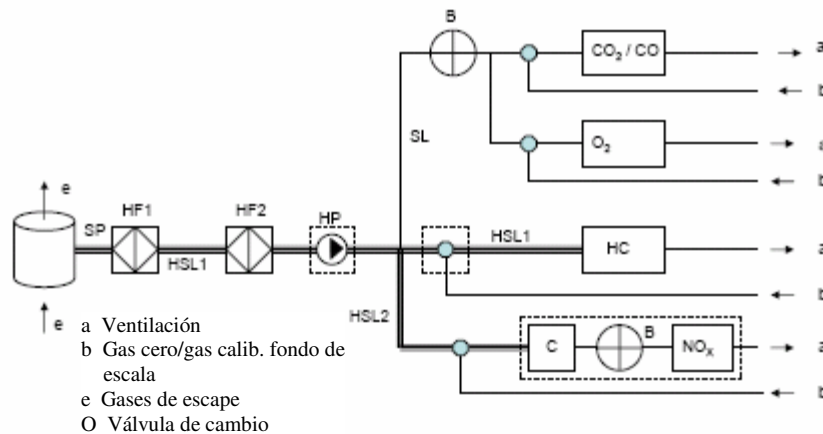


Figura 1 – Disposición del sistema de análisis de los gases de escape

1.2 El sistema de análisis de los gases de escape incluirá los siguientes componentes. De conformidad con el capítulo 5 del Código podrán aceptarse disposiciones y componentes equivalentes, a reserva de que los apruebe la Administración.

.1 SP – Sonda de muestreo de los gases de escape brutos

Sonda recta de acero inoxidable, de varios orificios y cerrada en su extremo. El diámetro interior no será mayor que el diámetro interior del conducto de muestreo. La pared de la sonda debería tener un espesor máximo de 1 mm. Debería haber un mínimo de tres orificios en tres planos radiales diferentes dimensionados para que pase por todos ellos aproximadamente el mismo caudal de muestreo.

Para los gases de escape brutos, la muestra para todos los componentes se podrá tomar con una sonda de muestreo o con dos sondas de muestreo situadas cerca entre sí y divididas internamente para los distintos analizadores.

Nota: Si existe la posibilidad de que las pulsaciones de escape o las vibraciones del motor afecten a la sonda de muestreo, podrá utilizarse una sonda con un espesor mayor de pared, a reserva de que lo apruebe la Administración.

.2 HSL1 – Conducto de muestreo calentado

El conducto de muestreo conduce la muestra de gas desde una única sonda hasta el punto o puntos de separación y al analizador de HC. El conducto de muestreo será de acero inoxidable o de PTFE y tendrá un diámetro interior de 5 mm como mínimo y 13,5 mm como máximo.

La temperatura de los gases de escape en la sonda de muestreo no será inferior a 190 °C. La temperatura de los gases de escape transportados desde el punto de muestreo al analizador se mantendrá utilizando un filtro calentado y un conducto de transferencia calentado cuya pared esté a una temperatura de 190 °C ± 10 °C.

Si la temperatura de los gases de escape en la sonda de muestreo es superior a 190 °C, la pared deberá mantenerse a una temperatura superior a 180 °C.

Inmediatamente antes del filtro calentado y del analizador de HC la temperatura de los gases se mantendrá a 190 °C ± 10 °C.

.3 HSL2 – Conducto de muestreo calentado para NO_x

El conducto de muestreo será de acero inoxidable o de PTFE y su pared estará a una temperatura de entre 55 °C y 200 °C hasta el convertidor C cuando se utiliza una unidad de refrigeración B, y hasta el analizador cuando no se utiliza una unidad de refrigeración B.

.4 HF1 – Prefiltro calentado (opcional)

Se mantendrá la misma temperatura que para el HSL1.

.5 HF2 – Filtro calentado

El filtro extraerá todas las partículas sólidas de la muestra de gas antes del analizador. Estará a la misma temperatura que el HSL1. El filtro se cambiará según sea necesario.

.6 HP – Bomba de muestreo calentada (opcional)

La bomba se calentará a la misma temperatura que el HSL1.

.7 SL – Conducto de muestreo para CO, CO₂ y O₂

El conducto será de PTFE o de acero inoxidable. Podrá incorporar o no un sistema de calefacción.

.8 CO₂/CO – Analizadores de dióxido de carbono y de monóxido de carbono

Analizadores de absorción de infrarrojos no dispersivos (NDIR). Podrán ser dos analizadores distintos o dos funciones incorporadas en un solo dispositivo analizador.

.9 HC – Analizador de hidrocarburos

Detector de ionización de llama calentado (HFID). Se mantendrá la temperatura entre 180 °C y 200 °C.

.10 NO_x – Analizador de óxidos de nitrógeno

Detector quimioluminiscente (CLD) o detector quimioluminiscente calentado (HCLD). Si se utiliza un HCLD, este se mantendrá a una temperatura de entre 55 °C y 200 °C.

Nota: En el diagrama de la figura, el NO_x se mide en seco. El NO_x también puede medirse en húmedo, en cuyo caso se utilizará un analizador de tipo HCLD.

.11 C – Convertidor

Se utilizará un convertidor para la reducción catalítica de NO₂ a NO antes del análisis con el CLD o el HCLD.

.12 O₂ – Analizador de oxígeno

Detector paramagnético (PMD), de dióxido de circonio (ZRDO) o sensor electroquímico (ECS).

Nota: En el esquema de la figura, el O₂ se mide en seco. El O₂ también puede medirse en húmedo, en cuyo caso se utilizará un analizador de tipo ZRDO.

.13 B – Unidad de refrigeración

Utilizada para refrigerar y condensar el agua contenida en la muestra de gases de escape. La unidad de refrigeración se mantendrá a una temperatura de entre 0 °C a 4 °C utilizando hielo o un sistema de refrigeración. Si se elimina el agua por condensación, se controlará la temperatura o punto de rocío de la muestra de gas, ya sea en el interior del colector de agua o más abajo en la dirección de la corriente. La temperatura o el punto de rocío de la muestra de gas no será superior a 7 °C.

1.3 Los analizadores tendrán una capacidad de medición adecuada para la precisión requerida a fin de medir las concentraciones de los componentes de los gases de escape (véanse los párrafos 1.6 y 5.9.7.1 del Código). Se recomienda que los analizadores se hagan funcionar de manera que las concentraciones medidas se encuentren entre el 15 % y el 100 % de la escala completa, siendo la escala completa la gama de valores utilizada.

1.4 Si la escala completa es 155 ppm (o ppm de C) o menos, o si se utilizan sistemas de lectura (ordenadores, registradores de datos) que tengan una precisión y una resolución suficientes por debajo del 15 % de la escala completa, también serán aceptables las concentraciones que estén por debajo del 15 % de la escala completa. En tal caso, se realizarán calibrados adicionales para garantizar la precisión de las curvas de calibrado.

1.5 El nivel de compatibilidad electromagnética (EMC) del equipo será suficiente para reducir al mínimo los errores adicionales.

1.6 Exactitud

1.6.1 Definiciones

ISO 5725-1: Technical Corrigendum 1: 1998, Accuracy (trueness and precision) of measurement methods and results – Part 1: General principles and definitions, Technical Corrigendum 1.

ISO 5725-2: 1994, Accuracy (trueness and precision) of measurement methods and results – Part 2: A basic method for the determination of repeatability and reproducibility of a standard measurement method.

1.6.2 Los analizadores no se desviarán del punto de calibración nominal más de $\pm 2\%$ de los valores obtenidos en la totalidad de la escala de medición, a excepción del valor cero ó $\pm 0,3\%$ de la escala completa, si este valor es mayor. La exactitud se determinará de conformidad con las prescripciones sobre calibrado estipuladas en la sección 5 del apéndice 4 del presente Código.

1.7 Precisión

La precisión, definida como 2,5 veces la desviación normal de 10 respuestas repetitivas a un gas de calibración o a un gas de calibración de fondo de escala determinado, no será superior a $\pm 1\%$ de la escala completa de la concentración para cada gama utilizada por encima de 100 ppm (o ppm de C) o $\pm 2\%$ de cada gama de valores utilizada por debajo de 100 ppm (o ppm de C).

1.8 Ruido

La respuesta de cresta a cresta del analizador al gas cero o al gas de calibración o de calibración de fondo de escala medida en cualquier periodo de 10 segundos no excederá del 2% de la escala completa para todas las gamas de valores utilizadas.

1.9 Deriva del cero

La respuesta cero se define como la respuesta media, incluido el ruido, a un gas cero durante un intervalo de 30 segundos. La deriva de la respuesta cero ocurrida durante un periodo de una hora será inferior al 2% de la escala completa en la gama de valores más baja utilizada.

1.10 Deriva de fondo de escala

La respuesta de fondo de escala se define como la respuesta media, incluido el ruido, a un gas de calibración de fondo de escala durante un intervalo de 30 segundos. La deriva de la respuesta de fondo de escala ocurrida durante un periodo de una hora será inferior al 2% de la escala completa en la gama de valores más baja utilizada.

2 Secado del gas

Los gases de escape pueden medirse en seco o en húmedo. Si se utiliza un dispositivo de secado del gas, éste deberá tener un efecto mínimo en la composición de los gases medidos. Los secadores químicos no constituyen un método aceptable para extraer el agua de la muestra.

3 Analizadores

En las secciones 3.1 a 3.5 se describen los principios de medición que deberán utilizarse. Los gases que vayan a medirse se analizarán con los instrumentos siguientes. En el caso de analizadores no lineales, se permite el uso de circuitos de linealización.

3.1 Análisis del monóxido de carbono (CO)

El analizador de monóxido de carbono será un analizador de absorción de infrarrojos no dispersivos (NDIR).

3.2 Análisis del dióxido de carbono (CO₂)

El analizador del dióxido de carbono será un analizador de absorción de infrarrojos no dispersivos (NDIR).

3.3 Análisis de los hidrocarburos (HC)

El analizador de hidrocarburos será de tipo detector de ionización de llama calentado (HFID) con detector, válvulas, tuberías y componentes asociados calentados para mantener los gases a una temperatura de $190\text{ °C} \pm 10\text{ °C}$.

3.4 Análisis de los óxidos de nitrógeno (NO_x)

El analizador de óxidos de nitrógeno será de tipo detector quimioluminiscente (CLD) o detector quimioluminiscente calentado (HCLD) con un convertidor NO₂/NO si la medición se realiza en seco. Cuando la medición se realice en húmedo, se utilizará un HCLD con convertidor, mantenido a una temperatura de más de 55 °C siempre que se efectúe la comprobación del efecto de mitigación del agua (véase la sección 9.2.2 del apéndice 4 del presente Código). Tanto con CLD como con HCLD, la pared del circuito de muestreo se mantendrá a una temperatura de entre 55 °C y 200 °C hasta el convertidor (si la medición se hace en seco), o hasta el analizador (si la medición se realiza en húmedo).

3.5 Análisis del oxígeno (O₂)

El analizador de oxígeno será de tipo detector paramagnético (PMD), de dióxido de circonio (ZRDO) o de sensor electroquímico (ECS).

Apéndice 4

Calibrado de los instrumentos de análisis y medición (Véanse los capítulos 4, 5 y 6 del Código Técnico sobre los NO_x)

1 Introducción

1.1 Todo analizador que se utilice para la medición de los parámetros de un motor se calibrará tantas veces como sea necesario de conformidad con las prescripciones del presente apéndice.

1.2 Salvo cuando se estipule lo contrario, todos los resultados de las mediciones, los datos de ensayo y los cálculos prescritos en este apéndice se consignarán en el informe relativo al informe del motor, de conformidad con lo indicado en la sección 5.10 del presente Código.

1.3 Precisión de los instrumentos de análisis

1.3.1 La calibración de todos los instrumentos de medición deberá cumplir las prescripciones estipuladas en las tablas 1, 2, 3 y 4 y aplicará normas reconocidas por la Administración. La Administración podrá prescribir mediciones adicionales del motor y dichos instrumentos de medición adicionales utilizados deberán cumplir la norma de desviación adecuada y el periodo de validez de calibración.

1.3.2 Los instrumentos se calibrarán:

- .1 a intervalos de tiempo no superiores a los estipulados en las tablas 1, 2, 3 y 4; o
- .2 de conformidad con otros periodos de validez y procedimientos de calibración a reserva de que dichas propuestas se presenten con anterioridad a los ensayos y sean aprobadas por la Administración.

Nota: Las desviaciones especificadas en las tablas 1, 2, 3 y 4 se refieren al valor registrado final, que incluye el sistema de adquisición de datos.

Tabla 1

Desviaciones admisibles y periodos de validez de calibración de los instrumentos para medir los parámetros relacionados con el motor en un banco de pruebas

Nº	Instrumento de medición	Desviación admisible	Periodo de validez de la calibración (meses)
1	Régimen del motor	$\pm 2\%$ del valor obtenido o $\pm 1\%$ del valor máximo del motor, si éste es superior	3
2	Par	$\pm 2\%$ del valor obtenido o $\pm 1\%$ del valor máximo del motor, si éste es superior	3

Nº	Instrumento de medición	Desviación admisible	Periodo de validez de la calibración (meses)
3	Potencia (cuando se mida directamente)	$\pm 2 \%$ del valor obtenido o $\pm 1 \%$ del valor máximo del motor, si éste es superior	3
4	Consumo de combustible	$\pm 2 \%$ del valor máximo del motor	6
5	Consumo de aire	$\pm 2 \%$ del valor obtenido o $\pm 1 \%$ del valor máximo del motor, si éste es superior	6
6	Flujos de gases de escape	$\pm 2,5 \%$ del valor obtenido o $\pm 1,5 \%$ del valor máximo del motor, si éste es superior	6

Tabla 2

Desviaciones admisibles e intervalos de calibración de los instrumentos para medir otros parámetros esenciales en el banco de pruebas

Nº	Instrumento de medición	Desviación admisible	Periodo de validez de la calibración (meses)
1	Temperaturas $\leq 327 \text{ }^\circ\text{C}$	$\pm 2 \text{ }^\circ\text{C}$ absoluta	3
2	Temperaturas $> 327 \text{ }^\circ\text{C}$	$\pm 1 \%$ del valor obtenido	3
3	Presión de los gases de escape	$\pm 0,2 \text{ kPa}$ absoluta	3
4	Presión del aire de carga	$\pm 0,3 \text{ kPa}$ absoluta	3
5	Presión atmosférica	$\pm 0,1 \text{ kPa}$ absoluta	3
6	Otras presiones $\leq 1 \text{ 000 kPa}$	$\pm 20 \text{ kPa}$ absoluta	3
7	Otras presiones $> 1 \text{ 000 kPa}$	$\pm 2 \%$ del valor obtenido	3
8	Humedad relativa	$\pm 3 \%$ absoluta	1

Tabla 3

Desviaciones admisibles y periodos de validez de la calibración de los instrumentos para medir los parámetros del motor a bordo del buque cuando el motor ya tiene una certificación previa

Nº	Instrumento de medición	Desviación admisible	Periodo de validez de la calibración (meses)
1	Régimen del motor	$\pm 2 \%$ del valor máximo del motor	12
2	Par	$\pm 5 \%$ del valor máximo del motor	12
3	Potencia (cuando se mida directamente)	$\pm 5 \%$ del valor máximo del motor	12
4	Consumo de combustible	$\pm 4 \%$ del valor máximo del motor	12
5	Consumo de aire	$\pm 5 \%$ del valor máximo del motor	12
6	Flujo de los gases de escape	$\pm 5 \%$ del valor máximo del motor	12

Tabla 4

Desviaciones admisibles del periodo de validez de la calibración de los instrumentos para la medición de otros parámetros esenciales a bordo del buque cuando el motor ya tiene una certificación previa

Nº	Instrumento de medición	Desviación admisible	Periodo de validez de la calibración (meses)
1	Temperaturas ≤ 327 °C	± 2 °C absoluta	12
2	Temperaturas > 327 °C	± 15 °C absoluta	12
3	Presión de los gases de escape	$\pm 5\%$ del valor máximo del motor	12
4	Presión del aire de carga	$\pm 5\%$ del valor máximo del motor	12
5	Presión atmosférica	$\pm 0,5\%$ del valor obtenido	12
6	Otras presiones	$\pm 5\%$ del valor obtenido	12
7	Humedad relativa	$\pm 3\%$ absoluta	6

2 Gases de calibración, gas cero y gas de calibración de fondo de escala

No se excederá la fecha límite de conservación de todos los gases de calibración, del gas cero y del gas de calibración de fondo de escala. Se registrará la fecha de caducidad indicada por el fabricante para los gases de calibración, el gas cero y el gas de calibración de fondo de escala.

2.1 Gases puros (incluido los gases de comprobación del cero)

2.1.1 La pureza requerida de los gases se define mediante los límites de contaminación indicados a continuación. Será preciso disponer de los siguientes gases:

- .1 nitrógeno purificado (contaminación ≤ 1 ppm de C, ≤ 1 ppm de CO, ≤ 400 ppm de CO₂, $\leq 0,1$ ppm de NO);
- .2 oxígeno purificado (pureza $> 99,5\%$ en volumen de O₂);
- .3 mezcla hidrógeno-helio ($40 \pm 2\%$ de hidrógeno, el resto de helio), (contaminación ≤ 1 ppm de C, ≤ 400 ppm de CO₂); y
- .4 aire sintético purificado (contaminación ≤ 1 ppm de C, ≤ 1 ppm de CO, ≤ 400 ppm de CO₂, $\leq 0,1$ ppm de NO (contenido de oxígeno entre 8% y 21% en volumen).

2.2 Gases de calibración y de calibración de fondo de escala

2.2.1 Se dispondrá de mezclas de gases con las siguientes composiciones químicas:

- .1 CO y nitrógeno purificado;
- .2 NO_x y nitrógeno purificado (la cantidad de NO₂ contenida en este gas de calibración no deberá exceder del 5% del contenido de NO);

- .3 O₂ y nitrógeno purificado;
- .4 CO₂ y nitrógeno purificado; y
- .5 CH₄ y aire sintético purificado o C₃H₈ y aire sintético purificado.

Nota: Se permitirán otras combinaciones de gases con tal de que dichos gases no reaccionen entre sí.

2.2.2 La concentración real del gas de calibración y de calibración de fondo de escala ha de ser el valor nominal $\pm 2\%$. Todas las concentraciones de los gases de calibración y de calibración de fondo de escala se expresarán en volumen (porcentaje en volumen o ppm en volumen).

2.2.3 Los gases utilizados para la calibración y la calibración del fondo de escala también podrán obtenerse utilizando dispositivos de mezclado de precisión (separadores de gases), diluyéndolos con N₂ purificado o con aire sintético purificado. El aparato de mezcla tendrá una precisión que permita determinar la concentración de los gases de calibración mezclados con una precisión de $\pm 2\%$. Esta precisión implica que los gases primarios utilizados para la mezcla deben conocerse con una precisión mínima del $\pm 1\%$, que corresponda a las normas nacionales o internacionales para gases. La verificación se realizará en un valor comprendido entre el 15 % y el 50 % de la escala completa para cada calibración que incorpore un aparato de mezcla. Como alternativa, podrá comprobarse el aparato de mezcla con un instrumento de carácter lineal, por ejemplo, utilizando gas NO con un CLD. El fondo de escala del instrumento se ajustará con el gas de calibración de fondo de escala directamente conectado al mismo. El aparato de mezcla se comprobará en los reglajes utilizados, y se comparará el valor nominal con la concentración medida del instrumento. La diferencia en cada punto no deberá ser superior al $\pm 1\%$ del valor nominal. Esta comprobación de linealidad del separador de gases no deberá realizarse con un analizador de gases que haya sido previamente linealizado con el mismo separador de gases.

2.2.4 Los gases de comprobación de interferencia de oxígeno contendrán propano o metano con 350 ppm de C ± 75 ppm de C de hidrocarburos. El valor de la concentración se determinará con arreglo a las tolerancias del gas de calibración mediante un análisis cromatográfico de los hidrocarburos totales más impurezas o mediante una mezcla dinámica. El nitrógeno será el diluyente predominante, siendo el resto oxígeno. Las mezclas requeridas se enumeran en la tabla 5.

Tabla 5
Gases de comprobación de la interferencia de oxígeno

Concentración de O ₂	Resto
21 (20 a 22)	Nitrógeno
10 (9 a 11)	Nitrógeno
5 (4 a 6)	Nitrógeno

3 Procedimiento de utilización de los analizadores y del sistema de muestreo

El procedimiento de utilización de los analizadores se ajustará a las instrucciones de puesta en marcha y de funcionamiento del fabricante. Se incluirán las prescripciones mínimas que figuran en las secciones 4 a 9.

4 Prueba de fugas

4.1 Se someterá el sistema a una prueba de fugas. Se desconectará la sonda del sistema de escape y se taponará el extremo del mismo. Se encenderá la bomba del analizador. Tras un periodo inicial de estabilización, todos los caudalímetros deberán indicar cero; de lo contrario, se verificarán los tubos de muestreo y se corregirá el defecto.

4.2 La tasa máxima de fugas admisible en el extremo de aspiración será un 0,5 % del caudal en servicio para la parte del sistema que se esté verificando. Podrán utilizarse los flujos del analizador y de derivación para calcular los caudales en servicio.

4.3 Otro método consiste en efectuar un cambio escalonado de la concentración al comienzo del tubo de muestreo, sustituyendo el gas cero por un gas de calibración de fondo de escala. Si tras un periodo adecuado se observa que la concentración es más baja que la del gas introducido, esto significa que existe un problema de calibración o de fuga.

4.4 Podrán aceptarse otras disposiciones a reserva de que lo apruebe la Administración.

5 Procedimiento de calibrado

5.1 Instrumentos

Se calibrará el instrumento y se compararán las curvas de calibración con las de gases estándar. Se utilizarán los mismos caudales de gas que para el muestreo de los gases de escape.

5.2 Periodo de calentamiento

El periodo de calentamiento se ajustará a las recomendaciones del fabricante. Si no se especifica, se recomienda un periodo mínimo de dos horas para el calentamiento de los analizadores.

5.3 Analizadores NDIR y HFID

Siempre que sea necesario se regulará el analizador NDIR y se optimizará la llama de combustión del analizador HFID.

5.4 Calibrado

5.4.1 Se calibrará cada una de las gamas de funcionamiento normalmente utilizadas. Los analizadores se habrán calibrado como máximo tres meses antes de utilizarse para ensayos o siempre que se haga una reparación o modificación al sistema que pueda afectar la calibración, o según se estipula en 1.3.2.2.

5.4.2 Los analizadores de CO, CO₂, NO_x y O₂ se pondrán a cero utilizando aire sintético purificado (o nitrógeno). El analizador HFID se pondrá a cero utilizando aire sintético purificado.

5.4.3 Una vez introducidos en los analizadores los gases de calibración apropiados, se registrarán los valores y se establecerá la curva de calibrado.

5.5 *Establecimiento de la curva de calibrado*

5.5.1 Orientaciones generales

5.5.1.1 La curva de calibrado se trazará utilizando como mínimo seis puntos de calibrado (excluido el cero), espaciados a intervalos aproximadamente iguales dentro de la gama de funcionamiento, desde cero hasta el mayor valor previsto durante los ensayos de emisiones.

5.5.1.2 La curva de calibrado se calculará por el método de mínimos cuadrados. Podrá utilizarse una ecuación lineal o no lineal aproximada.

5.5.1.3 Los puntos de calibrado no deberán diferir de la línea de mínimos cuadrados aproximada en más del $\pm 2\%$ del valor obtenido o más del $\pm 0,3\%$ de la escala completa, si estos valores son superiores.

5.5.1.4 Si es necesario, se volverá a comprobar la puesta a cero y se repetirá el procedimiento de calibrado.

5.5.1.5 Si se demuestra que con otros métodos de calibración (por ejemplo, ordenador, interruptor de gama de control electrónico, etc.) se puede obtener una precisión equivalente, dichas variantes podrán utilizarse a reserva de que las apruebe la Administración.

6 **Verificación del calibrado**

6.1 Cada gama de funcionamiento normalmente utilizada se comprobará antes de cada análisis, de conformidad con el procedimiento siguiente.

- .1 se verificará el calibrado utilizando un gas cero y un gas de calibración de fondo de escala cuyo valor nominal sea superior al 80 % de la escala completa de la gama de medición; y
- .2 si el valor obtenido para los dos puntos considerados no difiere del valor de referencia declarado en más del $\pm 4\%$ de la escala completa, podrán modificarse los parámetros de ajuste. De lo contrario, será necesario trazar una nueva curva de calibrado de conformidad con lo indicado en el párrafo 5.5 *supra*.

7 **Prueba de eficacia del convertidor de NO_x**

La prueba de la eficacia del convertidor utilizado para la conversión de NO₂ en NO se llevará a cabo según se indica en las secciones 7.1 a 7.8.

7.1 *Montaje de ensayo*

Utilizando el montaje de ensayo que aparece representado en la figura 1 y el procedimiento indicado a continuación, se someterá a ensayo la eficacia del convertidor mediante un ozonizador.

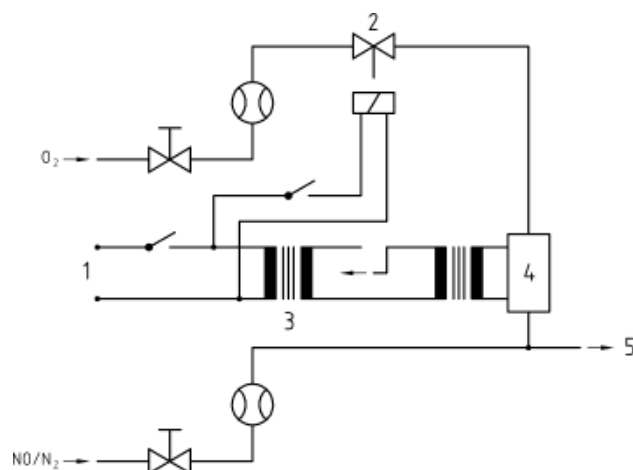


Figura 1 – Diagrama del dispositivo de ensayo de la eficacia del convertidor de NO₂

1	Corriente alterna	4	Ozonizador
2	Válvula solenoide	5	Hacia el analizador
3	Transformador variable		

7.2 Calibrado

El CLD y el HCLD se calibrarán en la gama de funcionamiento más común de acuerdo con las especificaciones del fabricante y utilizando gas cero y gas de calibración de fondo de escala (el contenido de NO de este último deberá ser aproximadamente del 80 % de la gama de funcionamiento y la concentración de NO₂ de la mezcla gaseosa deberá ser inferior al 5 % de la concentración de NO). El analizador de NO_x deberá estar en la modalidad NO, de forma que el gas de calibración de fondo de escala no pase por el convertidor. Se registrará la concentración indicada.

7.3 Cálculo

La eficacia del convertidor de NO_x se calculará de la manera siguiente:

$$E_{\text{NO}_x} = \left(1 + \frac{a-b}{c-d} \right) \times 100 \quad (1)$$

donde:

- a* = concentración de NO_x de acuerdo con 7.6 *infra*
- b* = concentración de NO_x de acuerdo con 7.7 *infra*
- c* = concentración de NO de acuerdo con 7.4 *infra*
- d* = concentración de NO de acuerdo con 7.5 *infra*

7.4 Adición de oxígeno

7.4.1 Mediante una pieza en T, se añade continuamente oxígeno o aire cero al flujo de gas hasta que la concentración indicada sea alrededor de un 20 % inferior a la concentración de calibrado indicada en el párrafo 7.2 *supra*. El analizador ha de estar en la modalidad NO.

7.4.2 Se registrará la concentración (c) indicada. El ozonizador ha de mantenerse desactivado durante todo el proceso.

7.5 *Activación del ozonizador*

A continuación se activa el ozonizador de manera que genere suficiente ozono para reducir la concentración de NO al 20 % aproximadamente (mínimo 10 %) de la concentración de calibrado dada en 7.2 *supra*. Se consignará la concentración (d) indicada. El analizador ha de estar en la modalidad NO.

7.6 *Modalidad NO_x*

Luego se pone el analizador de NO en la modalidad NO_x, de manera que la mezcla gaseosa (constituida por NO, NO₂, O₂ y N₂) pase por el convertidor. Se consignará la concentración (a) indicada. El analizador ha de estar en la modalidad NO_x.

7.7 *Desactivación del ozonizador*

A continuación se desactiva el ozonizador y la mezcla de gases descrita en 7.6 pasa por el convertidor al detector. Se consignará la concentración (b) indicada. El analizador está en la modalidad NO_x.

7.8 *Modalidad NO*

Al ponerlo en la modalidad NO con el ozonizador desactivado, se interrumpe también el flujo de oxígeno o de aire sintético. La lectura de NO_x del analizador no deberá apartarse más del ± 5 % del valor medido de conformidad con 7.2 *supra*. El analizador ha de estar en la modalidad NO.

7.9 *Intervalo de ensayo*

Se tendrá que verificar la eficacia del convertidor antes de cada calibrado del analizador de NO_x.

7.10 *Prescripción de eficacia*

La eficacia del convertidor no será inferior al 90 %.

8 Ajuste del HFID

8.1 *Optimización de la respuesta del detector*

8.1.1 El HFID se ajustará de la forma estipulada por el fabricante. A fin de optimizar la respuesta en la gama de funcionamiento más común se utilizará un gas de calibración de fondo de escala constituido por propano en aire.

8.1.2 Con los caudales de combustible y de aire ajustados de acuerdo con las recomendaciones del fabricante, se introducirá en el analizador un gas de calibración de fondo de escala de 350 ± 75 ppm de C. La respuesta a un flujo de combustible dado estará determinada por la diferencia entre la respuesta del gas de calibración de fondo de escala y la respuesta del gas cero. El flujo de combustible se ajustará de modo incremental por encima y por debajo del valor

especificado por el fabricante. Se registrará la respuesta de fondo de escala y cero a los flujos de combustible mencionados. Se representará gráficamente la diferencia entre la respuesta de fondo de escala y cero, y se ajustará el flujo de combustible del lado de la curva de mayor concentración. Éste es el reglaje inicial de caudal, el cual es posible que, posteriormente, tenga que ser optimizado en función de los resultados de los factores de respuesta a los hidrocarburos y de la comprobación de la interferencia de oxígeno con arreglo a 8.2 y 8.3.

8.1.3 Si la interferencia de oxígeno o los factores de respuesta a los hidrocarburos no se ajustan a las especificaciones siguientes, el flujo de aire se ajustará de modo incremental por encima y por debajo del valor especificado por el fabricante, y se repetirá lo indicado en 8.2 y 8.3 para cada flujo.

8.1.4 También existe la opción de efectuar la optimización siguiendo procedimientos alternativos, a reserva de que los apruebe la Administración.

8.2 Factores de respuesta a los hidrocarburos

8.2.1 Se calibrará el analizador utilizando propano en aire y aire sintético purificado, de acuerdo con lo señalado en la sección 5.

8.2.2 Los factores de respuesta se determinarán al poner un analizador en servicio y tras prolongados intervalos de servicio. El factor de respuesta (r_h) para una determinada variedad de hidrocarburo es la relación entre el valor obtenido con el HFID en ppm de C y la concentración de gases en el cilindro expresada en ppm de C.

8.2.3 El nivel de concentración del gas sometido a ensayo deberá ser el adecuado para que proporcione una respuesta de aproximadamente el 80 % de la escala completa. La concentración deberá conocerse con una precisión de $\pm 2\%$ en relación con un patrón gravimétrico expresado en volumen. Asimismo, la botella de gas deberá preacondicionarse durante 24 horas a una temperatura de $25^\circ\text{C} \pm 5^\circ\text{C}$.

8.2.4 Los gases que se utilizarán en el ensayo y los límites recomendados para los correspondientes factores de respuesta relativos son los indicados a continuación:

– metano y aire sintético purificado	$1,00 \leq r_h \leq 1,15$
– propileno y aire sintético purificado	$0,90 \leq r_h \leq 1,1$
– tolueno y aire sintético purificado	$0,90 \leq r_h \leq 1,1$

Estos valores están referidos al factor de respuesta r_h 1 para propano y aire sintético purificado.

8.3 Comprobación de la interferencia de oxígeno

8.3.1 La interferencia de oxígeno se comprobará al poner un analizador en servicio y después de largos intervalos de utilización.

8.3.2 Se escogerá una gama de valores en el que los gases de comprobación de la interferencia de oxígeno se sitúen en el 50 % superior. El ensayo se realizará con el horno a la temperatura necesaria. Los gases de comprobación de la interferencia de oxígeno se especifican en 2.2.4.

- .1 El analizador se pondrá a cero.
- .2 Se determinará el fondo de escala del analizador con la mezcla de 21 % de oxígeno.
- .3 Se volverá a comprobar la respuesta cero. Si ha cambiado más de un 0,5 % de la escala completa, se repetirán los pasos 8.3.2.1 y 8.3.2.2.
- .4 Se introducirán los gases de comprobación de la interferencia de oxígeno al 5 % y 10 %.
- .5 Se volverá a comprobar la respuesta cero. Si ha cambiado más de un ± 1 % de la escala completa, se repetirá el ensayo.
- .6 Se calculará la interferencia de oxígeno ($\%O_2I$) para cada mezcla del paso .4 de la manera siguiente:

$$\%O_2I = \frac{(B - \text{respuesta del analizador})}{B} \times 100 \quad (2)$$

donde:

la respuesta del analizador es $(A/\% \text{ FS en } A) \times (\% \text{ FS en } B)$

siendo:

A = concentración de hidrocarburos en ppm de C (microlitros por litro) del gas de calibración de fondo de escala utilizado en 8.3.2.2

B = concentración de hidrocarburos (ppm de C) de los gases de comprobación de la interferencia de oxígeno utilizados en 8.3.2.4

$$(\text{ppm}C) = \frac{A}{D} \quad (3)$$

D = porcentaje de la respuesta del analizador en la escala completa debido a A

- .7 El porcentaje de interferencia del oxígeno ($\%O_2I$) será inferior al $\pm 3,0$ % para todos los gases de comprobación de la interferencia de oxígeno requeridos antes de realizar el ensayo.
- .8 Si la interferencia de oxígeno es superior a un $\pm 3,0$ %, se ajustará el flujo de aire de modo incremental por encima y por debajo de las especificaciones del fabricante, repitiendo lo indicado en 8.1 para cada flujo.

- .9 Si la interferencia de oxígeno es superior a $\pm 3,0 \%$, después de ajustar el flujo de aire deberá variarse el flujo de combustible, y a continuación el flujo de muestreo, repitiendo lo indicado en 8.1 para cada nuevo reglaje.
- .10 Si la interferencia de oxígeno sigue siendo superior a $\pm 3,0 \%$, se reparará o reemplazará el analizador, el combustible HFID o el aire del quemador antes de realizar el ensayo. Después se repetirá esta operación tras reparar o sustituir el equipo o los gases.

9 Interferencias en los analizadores de CO, CO₂, NO_x y O₂

Aparte del gas que se está analizando, hay otros gases que pueden incidir de distinta manera en la lectura. En los instrumentos NDIR y PMD, la interferencia es positiva si el gas interferente tiene el mismo efecto, aunque en menor grado, que el gas que se está midiendo. En los NDIR se experimenta una interferencia negativa si el gas interferente amplía la banda de absorción del gas medido, y en los CLD, si el gas interferente mitiga la radiación. Antes de utilizar el analizador por primera vez y tras prolongados intervalos de servicio, pero al menos una vez al año, se harán las comprobaciones de interferencia indicadas en 9.1 y 9.2.

9.1 Comprobación de interferencias en el analizador de CO

El agua y el CO₂ pueden incidir en la eficacia del analizador de CO. Por lo tanto, se hará burbujear en agua, a la temperatura ambiente, un gas de calibración de fondo de escala de CO₂ con una concentración del 80 % al 100 % de la escala completa de la gama máxima de funcionamiento utilizado durante la prueba, y se registrará la respuesta del analizador. La respuesta del analizador no será superior al 1 % de la escala completa para gamas iguales o superiores a 300 ppm, o de más de 3 ppm para gamas inferiores a 300 ppm.

9.2 Comprobaciones del efecto de mitigación en el analizador de NO_x

Los dos gases que interfieren en los analizadores CLD (y HCLD) son el CO₂ y el vapor de agua. El efecto de mitigación de estos gases es proporcional a su concentración y, por lo tanto, es necesario utilizar técnicas de ensayo para determinar el efecto de mitigación a las mayores concentraciones previstas que puedan producirse durante la prueba.

9.2.1 Comprobación del efecto de mitigación del CO₂

9.2.1.1 Se hace pasar por el analizador NDIR un gas de calibración de fondo de escala de CO₂ con una concentración del 80 % al 100 % de la escala completa de la gama máxima de funcionamiento y se registra el valor del CO₂ (A). Acto seguido, se diluye aproximadamente un 50 % con un gas de calibración de fondo de escala de NO, se hace pasar el gas diluido por el NDIR y por el (H)CLD, y se registran los valores de CO₂ y de NO (respectivamente B y C). Por último, se cierra el paso de CO₂, se deja pasar únicamente el gas de calibración de fondo de escala de NO por el (H)CLD y se registra el valor de NO (D).

9.2.1.2 El efecto de mitigación se calcula como sigue:

$$E_{\text{CO}_2} = \left[1 - \left(\frac{C \times A}{(D \times A) - (D \times B)} \right) \right] \times 100 \quad (4)$$

donde:

- A = concentración de CO₂ no diluido medida con un NDIR en porcentaje en volumen;
- B = concentración de CO₂ diluido medida con un NDIR en volumen;
- C = concentración de NO diluido medida con un (H)CLD en ppm; y
- D = concentración de NO no diluido medida con un (H)CLD en ppm.

9.2.1.3 Podrán utilizarse otros métodos de dilución y cuantificación de los valores de los gases de calibración de fondo de escala de CO₂ y de NO, tales como el de mezcla dinámica.

9.2.2 Comprobación del efecto de mitigación del agua

9.2.2.1 Esta comprobación es únicamente aplicable a la medición de las concentraciones de gases en húmedo. Para el cálculo del efecto de mitigación del agua, se debe tener en cuenta la dilución del gas de calibración de fondo de escala de NO con vapor de agua y la determinación de la concentración del vapor de agua de la mezcla en función de la esperada durante el ensayo.

9.2.2.2 Se hace pasar por el analizador (H)CLD un gas de calibración de fondo de escala de NO con una concentración del 80 % al 100 % de la escala completa de la gama normal de funcionamiento y se registra el valor de NO (*D*). A continuación, se hace burbujear en agua a una temperatura de 25 °C ± 5 °C el gas de calibración de fondo de escala, haciéndolo pasar luego por el (H)CLD y se registra el valor de NO (*C*). Se mide y anota la temperatura del agua (*F*). Se mide y anota también la presión de saturación de vapor de la mezcla (*G*) que corresponde a la temperatura del agua en la que se ha hecho burbujear el gas (*F*). La concentración de vapor de agua de la mezcla (*H*, en porcentaje) se calcula de la manera siguiente:

$$H = 100 \times \left(\frac{G}{p_b} \right) \quad (5)$$

La concentración prevista (*D_e*) del gas de calibración de fondo de escala de NO diluido (en vapor de agua) se calcula de la manera siguiente:

$$D_e = D \times \left(1 - \frac{H}{100} \right) \quad (6)$$

Para los sistemas de escape de los motores diésel, la concentración máxima prevista de agua en los gases de escape (en porcentaje) que pueda producirse durante el ensayo, suponiendo que la relación atómica hidrógeno/carbono (H/C) del combustible es de 1,8/1, se calcula sobre la base de la concentración máxima de CO₂ en los gases de escape (*A*) de la manera siguiente:

$$H_m = 0,9 \times A \quad (7)$$

y se anota H_m .

9.2.2.3 El efecto de mitigación del agua se calcula como sigue:

$$E_{H_2O} = 100 \times \left(\frac{D_e - C}{D_e} \right) \times \left(\frac{H_m}{H} \right) \quad (8)$$

donde:

- D_e = concentración de NO diluido prevista, en ppm;
 C = concentración de NO diluido, en ppm;
 H_m = concentración máxima del vapor de agua, en porcentaje; y
 H = concentración real del vapor de agua, en porcentaje.

Nota: Es importante que el gas de calibración de fondo de escala de NO tenga una concentración mínima de NO₂ para esta comprobación, dado que la absorción de NO₂ en el agua no se ha tenido en cuenta en los cálculos de mitigación.

9.2.3 Efecto de mitigación máximo admisible

El efecto de mitigación máximo admisible será:

- .1 el efecto de mitigación del CO₂, con arreglo a 9.2.1: 2 % de la escala completa
- .2 el efecto de mitigación del agua de conformidad con 9.2.2: 3 % de la escala completa

9.3 Interferencia en el analizador de O₂

9.3.1 La respuesta de los instrumentos a un analizador PMD causada por gases que no sean oxígeno es relativamente débil. En la tabla 6 se indican los equivalentes en oxígeno de los elementos constitutivos comunes de los gases de escape.

Tabla 6
Equivalentes en oxígeno

Gas	Equivalente en O ₂ (%)
Dióxido de carbono (CO ₂)	- 0,623
Monóxido de carbono (CO)	- 0,354
Óxido nítrico (NO)	+ 44,4
Dióxido de nitrógeno (NO ₂)	+ 28,7
Agua (H ₂ O)	- 0,381

9.3.2 La concentración de oxígeno observada se corregirá aplicando la siguiente fórmula:

$$E_{O_2} = \frac{(\text{Equivalente } O_2 \times c_{\text{observado}})}{100} \quad (9)$$

9.3.3 Para los analizadores ZRDO y ECS, la interferencia causada por los gases que no sean oxígeno se compensará siguiendo las instrucciones del fabricante del instrumento y las buenas prácticas de ingeniería. Se deberán compensar los sensores electroquímicos por la interferencia del CO₂ y los NO_x.

Apéndice 5

Informe relativo al ensayo del motor de referencia y datos del ensayo
(Véanse los párrafos 2.4.1.5 y 5.10 del Código Técnico sobre los NO_x)

Sección 1 – Informe relativo al ensayo del motor de referencia – véase la sección 5.10 del Código

Informe relativo al ensayo de emisiones N° ...

Hoja 1/5

Motor:		
Fabricante		
Tipo de motor		
Identificación de la familia o el grupo de motores		
Número de serie		
Régimen nominal		rpm
Potencia nominal		kW
Régimen intermedio		rpm
Par máximo a régimen intermedio		Nm
Reglaje de inyección estática		grados CA BTDC
Control electrónico de inyección	no: sí:	
Reglaje de inyección variable	no: sí:	
Turbosoplante de geometría variable	no: sí:	
Diámetro interior		mm
Carrera		mm
Relación de compresión nominal		
Presión efectiva media a la potencia nominal		kPa
Presión máxima del cilindro a la potencia nominal		kPa
Número y configuración de los cilindros	Número: V: En línea:	
Máquinas auxiliares		
Condiciones ambientales especificadas:		
Temperatura máxima del agua de mar		°C
Temperatura máxima del aire de carga, si corresponde		°C
Especificación del sistema de refrigeración, refrigerador intermedio	no: sí:	
Especificación del sistema de refrigeración, fases del aire de carga		
Puntos de referencia del sistema de refrigeración – temperatura baja/alta	/	°C
Depresión máxima de admisión		kPa
Contrapresión de escape máxima		kPa
Especificación del fueloil		
Temperatura del fueloil		°C

Resultados del ensayo de emisiones				
Ciclo				
NO _x				g/kWh
Identificación del ensayo				
Fecha/hora				
Lugar/banco de pruebas				
Número del ensayo				
Inspector				
Fecha y lugar del informe				
Firma				

Datos de la familia o grupo del motor (especificaciones comunes)	
Ciclo de combustión	Ciclo de 2 tiempos/ciclo de 4 tiempos
Medio de refrigeración	Aire/agua
Configuración del cilindro	Debe figurar por escrito únicamente cuando se apliquen dispositivos de limpieza de los gases de escape
Método de aspiración	Aspiración natural/sobrealimentación
Tipo de combustible que se utilizará a bordo	Destilado/combustible destilado o pesado/de dos tipos
Cámara de combustión	Cámara abierta/cámara dividida
Configuración de las lumbreras de válvula	Culata de cilindros/pared del cilindro
Tamaño y número de lumbreras de válvula	
Tipo de sistema de combustible	
Características diversas:	
Recirculación de gases de escape	no/sí
Inyección/emulsión de agua	no/sí
Inyección de aire	no/sí
Sistema de refrigeración de aire de carga	no/sí
Tratamiento de los gases de escape	no/sí
Tipo de tratamiento de los gases de escape	
Sistema de combustible doble	no/sí

Datos de la familia o grupo del motor (selección del motor de referencia para ensayos en el banco de pruebas)					
Identificación de la familia o grupo					
Método de sobrealimentación					
Sistema de refrigeración del aire de carga					
Criterios de la selección del motor de referencia	Valor máximo de emisiones de NO _x				
Número de cilindros					
Potencia máxima nominal por cilindro					
Régimen nominal					
Reglaje de inyección (escala)					
Motor de referencia seleccionado					Referencia
Ciclo o ciclos de ensayo					

Informe relativo al ensayo de emisiones N° ... Datos de la celda de ensayos Hoja 3/5

Tubo de escape	
Diámetro	Mm
Longitud	M
Aislamiento	no: sí:
Emplazamiento de la sonda	

Equipo de medición					
	Fabricante	Modelo	Intervalos de medida	Calibrado	
				Conc. del gas de calib. de fondo de escala	Desviación
Analizador					
Analizador de NO _x			ppm		%
Analizador de CO			ppm		%
Analizador de CO ₂			%		%
Analizador de O ₂			%		%
Analizador de HC			ppm de C		%
Régimen			rpm		%
Par			Nm		%
Potencia, si corresponde			kW		%
Flujo de combustible					%
Flujo de aire					%
Flujo de gases de escape					%
Temperaturas					
Admisión de refrigerante en el aire de carga			°C		°C
Gases de escape			°C		°C
Aire de admisión			°C		°C
Aire de carga			°C		°C
Combustible			°C		°C
Presiones					
Gases de escape			kPa		kPa
Aire de carga			kPa		kPa
Atmosférica			kPa		kPa
Presión de vapor					
Aire de admisión			kPa		%
Humedad					
Aire de admisión			%		%

Características del combustible

Tipo de combustible				
Propiedades del combustible			Análisis de los elementos del combustible	
Densidad	ISO 3675	kg/ m ³	Carbono	% masa/masa
Viscosidad	ISO 3104	mm ² /s	Hidrógeno	% masa/masa
Agua	ISO 3733	% V/V	Nitrógeno	% masa/masa
			Oxígeno	% masa/masa
			Azufre	% masa/masa
			LHV/Hu	MJ/kg

Informe relativo al ensayo de emisiones N° ...

Datos relativos al medio ambiente y a las emisiones gaseosas

Hoja 4/5

Modalidad	1	2	3	4	5	6	7	8	9	10
Potencia/par %										
Régimen %										
Hora al inicio de la modalidad										

Datos relativos al medio ambiente										
Presión atmosférica	kPa									
Temperatura del aire de admisión	°C									
Humedad del aire de admisión	g/kg									
Humedad relativa del aire de admisión*	%									
Temperatura del aire en el sensor de humedad relativa*	°C									
Temperatura del aire de admisión (termómetro seco)*	°C									
Temperatura del aire de admisión (termómetro húmedo)*	°C									
Parámetro de las condiciones del ensayo (fa)										

Datos relativos a las emisiones gaseosas											
Concentración en seco/húmedo de NO _x	ppm										
Concentración de CO	ppm										
Concentración de CO ₂	%										
Concentración en seco/húmedo de O ₂	%										
Concentración de HC	ppm de C										
Factor de corrección de la humedad de los NO _x	k_{hd}										
Factor de corrección en seco/húmedo	k_{hd}										
Caudal másico de NO _x	kg/h										
Caudal másico de CO	kg/h										
Caudal másico de CO ₂	kg/h										
Caudal másico de O ₂	kg/h										
Caudal másico de HC	kg/h										
Específico NO _x	g/kWh										

* Según sea aplicable.

Informe relativo al ensayo de emisiones N° ...

Datos de ensayo del motor*

Hoja 5/5

Modalidad	1	2	3	4	5	6	7	8	9	10
Potencia/par %										
Régimen %										
Hora al inicio de la modalidad										

Datos del motor										
Régimen rpm										
Potencia auxiliar kW										
Reglaje del dinamómetro kW										
Potencia kW										
Presión eficaz media kPa										
Bastidor de combustible mm										
Consumo de combustible específico sin corregir g/kWh										
Flujo de combustible kg/h o m ³ /h*										
Flujo de aire kg/h										
Flujo de gases de escape (q _{mew}) kg/h										
Temperatura de escape °C										
Contrapresión de escape kPa										
Temp. de refrigerante de aire de carga – entrada °C										
Temp. de refrigerante de aire de carga – salida °C										
Temperatura del aire de carga °C										
Temperatura de referencia del aire de carga °C										
Presión del aire de carga kPa										
Temperatura del fueloil °C										

* Según sea aplicable.

Sección 2 – Datos relativos al ensayo del motor de referencia que han de incluirse en el expediente técnico – véase el párrafo 2.4.1.5 del Código

Familia o grupo del motor de referencia		
Motor de referencia		
Modelo/tipo		
Potencia nominal	kW	
Régimen nominal	rpm	

Fueloil de ensayo de motor de referencia		
Designación de combustible de referencia		
ISO 8217: grado 2005		
Carbono	% masa/masa	
Hidrógeno	% masa/masa	
Azufre	% masa/masa	
Nitrógeno	% masa/masa	
Oxígeno	% masa/masa	
Agua	% V/V	

* Según sea aplicable.

Apéndice 6

Cálculo del flujo másico de los gases de escape (método de equilibrado del carbono) (Véase el capítulo 5 del Código Técnico sobre los NO_x)

1 Introducción

1.1 En este apéndice se trata el cálculo del flujo másico de los gases de escape, basado en la medición de la concentración de los gases de escape y en el conocimiento del consumo de combustible. Los símbolos y las descripciones de términos y variables utilizadas en las fórmulas para el método de medición por equilibrado del carbono se resumen en la Introducción del presente Código.

1.2 Salvo que se especifique lo contrario, todos los resultados de los cálculos prescritos en este apéndice se registrarán en el informe relativo al ensayo del motor, de conformidad con la sección 5.10 del Código.

2 Método de equilibrado del carbono, procedimiento de cálculo en una sola etapa

2.1 Este método consiste en calcular el flujo másico de los gases de escape a partir del consumo de combustible, de la composición del combustible y de las concentraciones de gases de escape.

2.2 Caudal másico de gases de escape en húmedo:

$$q_{mew} = q_{mf} \times \left(\frac{\left(\frac{1,4 \times w_{BET}}{f_c} + (w_{ALF} \times 0,08936) - 1 \right) \times \frac{1}{1,293} + f_{fd}}{\frac{1,4 \times (w_{BET} \times w_{BET})}{f_c \times f_c} + (w_{ALF} \times 0,08936) - 1} \times \left(1 + \frac{H_a}{1000} \right) + 1 \right) \quad (1)$$

con

f_{fd} de acuerdo con la ecuación (2), f_c de acuerdo con la ecuación (3).

H_a es la humedad absoluta del aire de admisión, en gramos de agua por kg de aire seco, no obstante si $H_a \geq H_{SC}$, se utilizará H_{SC} en lugar de H_a en la fórmula (1)

Nota: H_a podrá derivarse de la medición de la humedad relativa o a partir de la medición del punto de rocío, la presión de vapor o el termómetro seco/húmedo utilizando las fórmulas habituales.

2.3 La constante específica del combustible f_{fd} para los gases de escape en seco se calculará añadiendo los volúmenes adicionales de la combustión de los componentes del combustible:

$$f_{fd} = -0,055593 \times w_{ALF} + 0,008002 \times w_{DEL} + 0,0070046 \times w_{EPS} \quad (2)$$

2.4 El factor de carbono (f_c) de acuerdo con la ecuación (3):

$$f_c = (c_{CO2d} - c_{CO2ad}) \times 0,5441 + \frac{c_{COd}}{18522} + \frac{c_{HCw}}{17355} \quad (3)$$

con

c_{CO2d} = concentración en seco de CO_2 en los gases de escape brutos, en porcentaje

c_{CO2ad} = concentración en seco de CO_2 en el aire ambiente, en porcentaje = 0,03 %

c_{COd} = concentración en seco de CO en los gases de escape brutos, en ppm

c_{HCw} = concentración en húmedo de HC en los gases de escape brutos, en ppm

Apéndice 7

Lista de comprobación para un método de verificación de los parámetros del motor (Véase el párrafo 6.2.2.5 del Código Técnico sobre los NO_x)

1 Para algunos de los parámetros que figuran a continuación, existe más de una posibilidad de reconocimiento posible. En estos casos, a modo de orientación, bastará con aplicar uno cualquiera, o una combinación de los métodos que figuran a continuación, para demostrar que el motor cumple lo prescrito. Con la aprobación de la Administración y el respaldo del solicitante de la certificación del motor, el propietario del buque podrá escoger el método que vaya a aplicar.

.1 parámetro "punto de la inyección"

- .1 posición de la leva de combustible (de una leva o del árbol de levas si las levas no son ajustables),
 - opcional (según el proyecto): posición de una conexión entre la leva y la transmisión de la bomba,
 - opcional para las bombas con manguito dosificador: índice VIT y posición de la leva o del tambor, u
 - otros dispositivos dosificadores de manguito;
- .2 comienzo de la distribución para algunas posiciones del mando de alimentación de combustible (medición dinámica de la presión);
- .3 apertura de la válvula de inyección para algunos puntos de carga, por ejemplo, mediante una sonda *Hall* o un detector de aceleración;
- .4 valores de funcionamiento que dependen de la carga en lo que respecta a la presión del aire de carga, la presión máxima de combustión, la temperatura del aire de carga, la temperatura de los gases de escape en relación con los gráficos que muestran la correlación con los NO_x. Además, se garantizará que la relación de compresión corresponde al valor de certificación inicial (véase 1.7);

Nota: Para evaluar la sincronización real, es necesario conocer los límites admisibles de emisión o incluso disponer de los gráficos que muestren cómo influye la regulación del avance en las emisiones de los NO_x, según los resultados de las mediciones en el banco de pruebas.

.2 parámetro "tobera de inyección"

- .1 número de identificación y especificación del elemento

- .3 parámetro "bomba de inyección"
 - .1 número de identificación del elemento (especificar el proyecto de émbolo y barril)
- .4 parámetro "leva de combustible"
 - .1 número de identificación del elemento (especificar su forma)
 - .2 principio y fin de la distribución para determinada posición de la alimentación de combustible (medición dinámica de la presión)
- .5 parámetro "presión de inyección"
 - .1 sólo para sistemas de travesaño común: presión en función de la carga en el travesaño, gráfico de la correlación con los NO_x
- .6 parámetro "cámara de combustión"
 - .1 números de identificación de los elementos de la culata y la cabeza del pistón
- .7 parámetro "relación de compresión"
 - .1 comprobar el huelgo real
 - .2 comprobar los suplementos en el vástago o biela del pistón
- .8 parámetro "construcción y tipo de turbosoplante"
 - .1 modelo y especificación (números de identificación)
 - .2 presión del aire de carga en función de la carga, gráfico de la correlación con los NO_x
- .9 parámetro "refrigerante del aire de carga, precalentamiento del aire de carga"
 - .1 modelo y especificación
 - .2 temperatura del aire de carga en función de la carga, corregida según las condiciones de referencia, gráfico de la correlación con los NO_x
- .10 parámetro "punto de las válvulas" (sólo en motores de cuatro tiempos con cierre de válvula de admisión antes del punto muerto inferior)
 - .1 posición de la leva
 - .2 comprobación del punto

- .11 parámetro "inyección de agua" (para evaluación: gráfico de la influencia en los NO_x)
 - .1 consumo de agua en función de la carga (vigilancia)
- .12 parámetro "combustible emulsionado" (para evaluación: gráfico de la influencia en los NO_x)
 - .1 posición de la alimentación de combustible en función de la carga (vigilancia)
 - .2 consumo de agua en función de la carga (vigilancia)
- .13 parámetro "recirculación de los gases de escape" (para evaluación: gráfico de la influencia en los NO_x)
 - .1 flujo másico de los gases de escape recirculados en función de la carga (vigilancia)
 - .2 concentración de CO_2 en la mezcla de aire fresco y en los gases de escape recirculados, es decir, el aire de barrido (vigilancia)
 - .3 concentración de O_2 en el aire de barrido (vigilancia)
- .14 parámetro "reducción catalítica selectiva" (RCS)
 - .1 flujo másico en función de la carga del agente reductor (vigilancia) y comprobaciones adicionales periódicas a discreción después de la RCS (para evaluación: gráfico de la influencia en los NO_x)

2 Por lo que respecta a los motores con reducción catalítica selectiva (RCS) sin control de retroalimentación, la medición con carácter opcional de la emisión de NO_x (comprobaciones periódicas a discreción o vigilancia) es útil para verificar si la eficacia de la reducción catalítica selectiva aún corresponde a la eficacia en el momento de la certificación, independientemente de que las condiciones ambientales o la calidad del combustible produzcan emisiones brutas diferentes.

Apéndice 8

Implantación del método directo de medición y vigilancia

(Véase el párrafo 6.4 del Código Técnico sobre los NO_x)

1 Equipo eléctrico: materiales y proyecto

1.1 El equipo eléctrico estará construido con materiales duraderos, piroretardantes y resistentes a la humedad que no sean propensos al deterioro en el entorno donde el equipo esté instalado y a las temperaturas a las que se prevea que va a estar expuesto.

1.2 El equipo eléctrico estará proyectado de modo que las partes conductoras de corriente descargables a tierra estén protegidas contra cualquier contacto accidental.

2 Equipo de análisis

2.1 Analizadores

2.1.1 Los gases de escape se analizarán con los siguientes instrumentos. En el caso de analizadores no lineales, se permite el uso de circuitos de linealización. Pueden aceptarse otros sistemas o analizadores, a condición de que los aprueben las Administraciones y se obtengan con ellos resultados equivalentes a los del equipo mencionado a continuación:

.1 Análisis de los óxidos de nitrógeno (NO_x)

El analizador de los óxidos de nitrógeno será del tipo detector quimioluminiscente (CLD) o detector de quimioluminiscente calentado (HCLD). La muestra del gas de escape tomada para la medición de las emisiones de NO_x se mantendrá por encima de su temperatura de punto de rocío hasta que haya pasado por el convertidor de NO₂ a NO.

Nota: En el caso de gases de escape brutos, esta temperatura deberá ser superior a 60 °C si el motor funciona con combustible de tipo DM de la norma ISO 8217, y superior a 140 °C si el motor funciona con combustible de tipo RM de la norma ISO 8217.

.2 Análisis del dióxido de carbono (CO₂)

Cuando sea necesario, el analizador del dióxido de carbono será del tipo de absorción de infrarrojos no dispersivos (NDIR).

.3 Análisis del monóxido de carbono (CO)

Cuando sea necesario, el analizador del monóxido de carbono será del tipo de absorción de infrarrojos no dispersivos (NDIR).

.4 Análisis de los hidrocarburos (HC)

Cuando sea necesario, el analizador de hidrocarburos será un detector de ionización de llama calentado (HFID). La muestra de gases de escape tomada para la medición de los hidrocarburos deberá mantenerse a 190 °C ± 10 °C desde el punto donde se haya obtenido hasta el detector.

.5 Análisis del oxígeno (O₂)

Cuando sea necesario, el analizador del oxígeno será del tipo detector paramagnético (PMD), de dióxido de circonio (ZRDO) o sensor electroquímico (ECS).

2.2 *Especificaciones del analizador*

2.2.1 Las especificaciones del analizador deberán cumplir lo dispuesto en 1.6, 1.7, 1.8, 1.9 y 1.10 del apéndice 3 del presente Código.

2.2.2 La gama de medición del analizador será tal que el valor medido de la emisión se sitúe entre el 15 % y el 100 % de la gama empleada.

2.2.3 El equipo de análisis se instalará y mantendrá de conformidad a las recomendaciones del fabricante, de forma que se cumplan las prescripciones de 1.7, 1.8, 1.9 y 1.10 del apéndice 3 y las secciones 7 y 9 del apéndice 4 del presente Código.

3 Gases de calibración y gases puros

3.1 Los gases de calibración y los gases puros, según proceda, se ajustarán a lo dispuesto en 2.1 y 2.2 del apéndice 4 del presente Código. Las concentraciones que se declaren corresponderán a normas nacionales y/o internacionales. Los gases de calibrado se ajustarán a las recomendaciones del fabricante del equipo de análisis.

3.2 Los gases de calibración de fondo de escala del analizador corresponderán al 80-100 % de la escala del analizador que se esté calibrando.

4 Sistema de muestreo y transferencia de las emisiones gaseosas

4.1 La muestra de los gases de escape será representativa del promedio de las emisiones de gases de escape de todos los cilindros del motor. El sistema de muestreo de las emisiones gaseosas cumplirá lo dispuesto en 5.9.3 del presente Código.

4.2 La muestra de los gases de escape se tomará de una zona cualquiera entre el 10-90 % del diámetro del tubo de escape.

4.3 A fin de facilitar la instalación de la sonda de muestreo, en la sección 5 se recoge un ejemplo de la brida de conexión de un punto de muestreo.

4.4 La muestra de gases de escape para la medición de las emisiones de NO_x se mantendrá de modo que se impida la pérdida de NO₂ a través de la condensación de agua o de ácido con arreglo a las recomendaciones del fabricante del equipo de análisis.

4.5 La muestra de gas no se secará utilizando secadores químicos.

4.6 Se deberá poder verificar que el sistema de muestreo de las emisiones gaseosas carece de fugas de admisión con arreglo a las recomendaciones del fabricante del equipo de análisis.

4.7 Se proporcionará un punto de muestreo adicional adyacente para facilitar la comprobación del control de calidad del sistema.

5 Brida de conexión del punto de muestreo

5.1 A continuación se presenta un ejemplo de brida general de conexión del punto de muestreo que estará situada, según convenga, en el conducto de salida de cada motor para el que sea obligatorio demostrar cumplimiento por medio del método directo de medición y vigilancia.

Descripción	Dimensión
Diámetro exterior	160 mm
Diámetro interior	35 mm
Espesor de la brida	9 mm
Diámetro 1 de círculo de pernos	130 mm
Diámetro 2 de círculo de pernos	65 mm
Ranuras de la brida	Cuatro orificios de 12 mm de diámetro situados equidistantes en cada uno de los diámetros de círculo de pernos indicados. Los orificios de los dos diámetros de círculos de los pernos estarán alineados en los mismos radios. La brida tendrá ranuras de 12 mm de anchura entre los orificios de los diámetros exterior e interior del círculo de los pernos.
Pernos y tuercas	Cuatro juegos, del diámetro y la longitud prescritos
La brida será de acero y estará mecanizada con una cara plana.	

5.2 La brida irá unida a una tubería saliente de dimensiones adecuadas que esté alineada con el diámetro del conducto de salida. La tubería saliente no será más larga de lo necesario para proyectarse más allá del revestimiento del conducto de salida a fin de permitir el acceso al extremo de la brida. La tubería saliente estará aislada y terminará en un punto accesible, sin obstrucciones que pudieran entorpecer el emplazamiento o montaje de la sonda de muestreo y los correspondientes accesorios.

5.3 Cuando no se esté utilizando, la tubería saliente se cerrará con una brida ciega de acero y una junta de un material adecuado resistente al calor. La brida de muestreo y la brida ciega de cierre se cubrirán cuando no se estén utilizando con un material adecuado resistente al calor que pueda quitarse fácilmente y que la proteja de contactos accidentales.

6 Selección de puntos de carga y factores de ponderación revisados

6.1 Según lo dispuesto en 6.4.6.3 del presente Código, en los ciclos de ensayo E2, E3 o D2, el número mínimo de puntos de carga debería ser tal que los factores de ponderación nominales combinados que figuran en 3.2 del presente Código sean superiores a 0,50.

6.2 De conformidad con 6.1, en los ciclos de ensayo E2/E3 sería necesario utilizar el punto de carga de 75 % más uno o más puntos de carga. En el caso del ciclo de ensayo D2 debería utilizarse bien el punto de carga de 25 %, bien el de 50 %, más uno o más puntos de carga de manera tal que el factor de ponderación nominal combinado sea superior a 0,50.

6.3 Los ejemplos que figuran a continuación muestran algunas de las posible combinaciones de puntos de carga que pueden utilizarse junto con los respectivos factores de ponderación revisados:

.1 Ciclos de ensayo E2 y E3

Potencia	100 %	75 %	50 %	25 %
Factor de ponderación nominal	0,2	0,5	0,15	0,15
Opción A	0,29	0,71		
Opción B		0,77	0,23	
Opción C	0,24	0,59		0,18
Más otras combinaciones que tendrán por resultado un factor de ponderación nominal combinado superior a 0,50. Por lo tanto, sería insuficiente utilizar los puntos de carga del 100 %, + 50 % y + 25 %.				

.2 Ciclo de ensayo D2

Potencia	100 %	75 %	50 %	25 %	10 %
Factor de ponderación nominal	0,05	0,25	0,3	0,3	0,1
Opción D			0,5	0,5	
Opción E		0,45		0,55	
Opción F		0,38	0,46		0,15
Opción G	0,06	0,28	0,33	0,33	
Más otras combinaciones que tendrán por resultado un factor de ponderación nominal combinado superior a 0,50. Por lo tanto, sería insuficiente utilizar los puntos de carga del 100 %, + 50 % y + 10 %.					

6.4 En el caso del ciclo de ensayo C1 debería utilizarse como mínimo un punto de carga con cada una de las secciones de régimen: nominal, intermedio y en vacío. Los ejemplos que figuran a continuación muestran algunas de las posibles combinaciones de puntos de carga que pueden utilizarse junto con los respectivos factores de ponderación revisados:

.1 Ciclo de ensayo C1

Régimen	Nominal				Intermedio			En vacío
	100 %	75 %	50 %	10 %	100 %	75 %	50 %	0 %
Par								
Factor de ponderación nominal	0,15	0,15	0,15	0,1	0,1	0,1	0,1	0,15
Opción H		0,38			0,25			0,38
Opción I				0,29		0,29		0,43
Opción J	0,27	0,27					0,18	0,27
Opción K	0,19	0,19	0,19	0,13		0,13		0,19
Más otras combinaciones que incorporen como mínimo un punto de carga a cada régimen: nominal, intermedio y en vacío								

6.5 Ejemplos de cálculo de los factores ponderados revisados:

- .1 Para un punto de carga dado, los factores ponderados revisados se calcularán del modo siguiente:

y % de carga = factor ponderado nominal para la carga y · (1/(suma de los factores de carga para los puntos de carga en los cuales se obtuvieron los datos))

.2 Para la opción A:

75 % de carga: el valor revisado se calcula del modo siguiente:
 $0,5 \times (1/(0,5 + 0,2)) = 0,71$

100 % de carga: el valor revisado se calcula del modo siguiente:
 $0,2 \times (1/(0,5 + 0,2)) = 0,29$

.3 Para la opción F:

75 % de carga: el valor revisado se calcula del modo siguiente:
 $0,25 \times (1/(0,25 + 0,3 + 0,1)) = 0,38$

.4 Los factores de ponderación revisados se anotan con dos lugares decimales. No obstante, los valores que se aplicarán a la ecuación 18 deberán ser precisos hasta el último lugar decimal. De ahí que en el caso de la opción F que figura *supra*, el factor ponderado revisado figure como 0,38, aunque el valor real calculado sea 0,384615. Por consiguiente, en estos ejemplos de factores de ponderación revisados, es posible que las sumas de los valores mostrada (con dos lugares decimales) no den 1,00 como resultado debido a que la cifra se ha redondeado.

7 Determinación de la estabilidad del punto de referencia de la potencia

7.1 Para determinar la estabilidad del punto de referencia, deberá calcularse el coeficiente de varianza de la potencia durante un intervalo de 10 min, y la frecuencia de muestreo deberá ser de 1 Hz como mínimo. El resultado deberá ser igual o inferior al cinco por ciento (5 %).

7.2 Las fórmulas para calcular el coeficiente de varianza son las siguientes:

$$Ave = \frac{1}{N} \sum_{j=1}^N x_j \quad (1)$$

$$S.D. = \sqrt{\frac{1}{N-1} \sum_{i=1}^N (x_i - Ave)^2} \quad (2)$$

$$\%C.O.V. = \frac{S.D.}{Ave} \cdot 100 \leq 5\% \quad (3)$$

siendo:

%C.O.V.	coeficiente de varianza de la potencia, en %
S.D.	desviación normal
Ave	valor promedio
N	número total de puntos muestreados
x_i, x_j	valor i-ésimo y j-ésimo en los puntos de potencia, en kW
i	variable del índice de la fórmula de desviación normal
j	variable del índice de la fórmula promedio

ANEXO 22**RESOLUCIÓN MEPC.186(59)
Adoptada el 17 de julio de 2009****ENMIENDAS AL ANEXO DEL PROTOCOLO DE 1978 RELATIVO
AL CONVENIO INTERNACIONAL PARA PREVENIR
LA CONTAMINACIÓN POR LOS BUQUES, 1973**

(Adición de un nuevo capítulo 8 del Anexo I del Convenio MARPOL e introducción de las enmiendas consiguientes en el modelo B del Suplemento del Certificado IOPP)

EL COMITÉ DE PROTECCIÓN DEL MEDIO MARINO,

RECORDANDO el artículo 38 a) del Convenio constitutivo de la Organización Marítima Internacional, que trata de las funciones del Comité de Protección del Medio Marino (el Comité) conferidas por los convenios internacionales relativos a la prevención y contención de la contaminación del mar,

TOMANDO NOTA del artículo 16 del Convenio internacional para prevenir la contaminación por los buques, 1973 (en adelante denominado "Convenio de 1973") y el artículo VI del Protocolo de 1978 relativo al Convenio internacional para prevenir la contaminación por los buques, 1973 (en adelante denominado "Protocolo de 1978"), en los que conjuntamente se especifica el procedimiento para enmendar el Protocolo de 1978 y se confiere al órgano pertinente de la Organización la función de examinar y adoptar enmiendas al Convenio de 1973 modificado por el Protocolo de 1978 (MARPOL 73/78),

HABIENDO EXAMINADO las propuestas de enmiendas al Anexo I del Convenio MARPOL 73/78,

1. ADOPTA, de conformidad con lo dispuesto en el artículo 16 2) d) del Convenio de 1973, las enmiendas al Anexo I del Convenio MARPOL 73/78 consistentes en la adición de un nuevo capítulo 8 e introducción de las enmiendas consiguientes en el modelo B del Suplemento del Certificado IOPP, cuyo texto figura en el anexo de la presente resolución;
2. DECIDE, de conformidad con lo dispuesto en el artículo 16 2) f) iii) del Convenio de 1973, que las enmiendas se considerarán aceptadas el 1 de julio de 2010, salvo que, con anterioridad a esa fecha, un tercio cuando menos de las Partes, o aquellas Partes cuyas flotas mercantes combinadas representen como mínimo el 50 % del tonelaje bruto de la flota mercante mundial, hayan notificado a la Organización que rechazan las enmiendas;
3. INVITA a las Partes a que tomen nota de que, de conformidad con lo dispuesto en el artículo 16 2) g) ii) del Convenio de 1973, dichas enmiendas entrarán en vigor el 1 de enero de 2011, una vez aceptadas de conformidad con lo estipulado en el párrafo 2 anterior;
4. PIDE al Secretario General que, de conformidad con lo dispuesto en el artículo 16 2) e) del Convenio de 1973, remita a todas las Partes en el Convenio MARPOL 73/78 copias certificadas de la presente resolución y del texto de las enmiendas que figura en el anexo;
5. PIDE TAMBIÉN al Secretario General que remita copias de la presente resolución y de su anexo a los Miembros de la Organización que no son Partes en el Convenio MARPOL 73/78.

* * *

ANEXO

(Adición de un nuevo capítulo 8 del Anexo I del Convenio MARPOL e introducción de las enmiendas consiguientes en el modelo B del Suplemento del Certificado IOPP)

1 *Se añade el siguiente nuevo capítulo 8:*

"CAPÍTULO 8 – PREVENCIÓN DE LA CONTAMINACIÓN DURANTE EL TRASBORDO DE CARGAS DE HIDROCARBUROS ENTRE PETROLEROS EN EL MAR

Regla 40

Ámbito de aplicación

1 Las reglas que figuran en el presente capítulo se aplican a los petroleros de arqueo bruto igual o superior a 150 que realicen el trasbordo de cargas de hidrocarburos entre petroleros en el mar (operaciones de buque a buque) y a las operaciones de buque a buque que lleven a cabo el 1 de abril de 2012 o posteriormente. No obstante, las operaciones de buque a buque que se lleven a cabo antes de esa fecha, pero después de la aprobación por la Administración del plan de operaciones de buque a buque prescrito en la regla 41.1, se harán de acuerdo con dicho plan de operaciones de buque a buque, en la mayor medida posible.

2 Las reglas que figuran en el presente capítulo no se aplicarán a las operaciones de trasbordo de hidrocarburos relacionadas con las plataformas fijas o flotantes, incluidas las plataformas de perforación, las instalaciones flotantes de producción, almacenamiento y descarga (IFPAD) utilizadas para la producción y el almacenamiento de hidrocarburos mar adentro y las unidades flotantes de almacenamiento (UFA) utilizadas para el almacenamiento mar adentro de los hidrocarburos producidos.¹

3 Las reglas que figuran en el presente capítulo no se aplicarán a las operaciones de toma de combustible.

4 Las reglas que figuran en el presente capítulo no se aplicarán a las operaciones de buque a buque necesarias para garantizar la seguridad de un buque o salvar vidas humanas en el mar, ni para combatir casos concretos de contaminación a fin de reducir al mínimo los daños resultantes.

5 Las reglas que figuran en el presente capítulo no se aplicarán a las operaciones de buque a buque cuando cualquiera de los buques sea un buque de guerra, un buque auxiliar de la armada o un buque que, siendo propiedad de un Estado o estando explotado por éste, esté exclusivamente dedicado en el momento de que se trate a servicios gubernamentales de carácter no comercial. No obstante, cada Estado garantizará, mediante la adopción de medidas apropiadas que no menoscaben las operaciones o la capacidad operativa de tales buques, que las operaciones de buque a buque se realicen de forma compatible con lo prescrito en el presente capítulo dentro de lo razonable y factible.

¹ El capítulo 7 del Anexo I revisado del Convenio MARPOL (resolución MEPC.117(52)) y el artículo 56 de la CONVEMAR son aplicables y tratan de dichas operaciones.

Regla 41

Normas generales de seguridad y protección del medio ambiente

1 Todo petrolero que intervenga en operaciones de buque a buque llevará a bordo un plan en el que se estipule cómo realizar dichas operaciones (plan de operaciones de buque a buque) a más tardar en la fecha del primer reconocimiento anual, intermedio o de renovación del buque que se realice el 1 de enero de 2011 o posteriormente. El plan de operaciones de buque a buque de cada petrolero deberá ser aprobado por la Administración y estará redactado en el idioma de trabajo del buque.

2 El plan de operaciones de buque a buque se elaborará teniendo en cuenta la información que figura en las directrices de mejores prácticas para las operaciones de buque a buque indicadas por la Organización². El plan de operaciones de buque a buque podrá incorporarse en el sistema de gestión de la seguridad existente, prescrito en el capítulo IX del Convenio internacional para la seguridad de la vida humana en el mar, 1974, enmendado, si dicha prescripción es aplicable al petrolero en cuestión.

3 Todo petrolero regido por el presente capítulo y que realice operaciones de buque a buque cumplirá lo dispuesto en su plan de operaciones de buque a buque.

4 La persona que ejerza el control consultivo general de las operaciones de buque a buque estará cualificada para desempeñar todas las funciones pertinentes, teniendo en cuenta las cualificaciones que figuran en las directrices de mejores prácticas para las operaciones de buque a buque indicadas por la Organización.³

5 Los registros⁴ de las operaciones de buque a buque se mantendrán a bordo durante tres años y estarán disponibles para su inspección por las Partes en el presente Convenio.

Regla 42

Notificación

1 Todo petrolero regido por el presente capítulo que tenga previsto realizar operaciones de buque a buque dentro del mar territorial o la zona económica exclusiva de una Parte en el presente Convenio, notificará a esa Parte, con una antelación de 48 horas como mínimo, las operaciones de buque a buque previstas. En el caso excepcional de que no se encuentre disponible toda la información especificada en el párrafo 2 con al menos 48 horas de antelación, el petrolero que descargue los hidrocarburos notificará a la Parte en el presente Convenio, con no menos de 48 horas de antelación, que se va a realizar una operación de buque a buque y que la información especificada en el párrafo 2 se comunicará a la Parte lo antes posible.

² El "Manual sobre la contaminación ocasionada por hidrocarburos, Parte I – Prevención", enmendado, de la OMI y la publicación "Ship-to-Ship Transfer Guide, Petroleum" de la ICS y el OCIMF, 4ª edición, 2005.

³ El "Manual sobre la contaminación ocasionada por hidrocarburos, Parte I – Prevención", enmendado, de la OMI y la publicación "Ship-to-Ship Transfer Guide, Petroleum" de la ICS y el OCIMF, 4ª edición, 2005.

⁴ Capítulos 3 y 4 del Anexo I revisado del Convenio MARPOL (resolución MEPC.117(52)); prescripciones para registrar las operaciones de toma de combustible y de trasbordo de cargas de hidrocarburos en el Libro registro de hidrocarburos y todos los registros prescritos en el plan de operaciones de buque a buque.

2 La notificación especificada en el párrafo 1 de la presente regla⁵ contendrá, al menos, la información siguiente:

- .1 nombre, pabellón, distintivo de llamada, número IMO y hora estimada de llegada de los petroleros que intervengan en las operaciones de buque a buque;
- .2 fecha, hora y situación geográfica del inicio de las operaciones de buque a buque previstas;
- .3 modo en que se llevarán a cabo las operaciones de buque a buque: al ancla o en marcha;
- .4 tipo de hidrocarburos y su cantidad;
- .5 duración prevista de las operaciones de buque a buque;
- .6 identificación del proveedor del servicio de operaciones de buque a buque o de la persona que ejerza el control consultivo general y datos de contacto; y
- .7 confirmación de que el petrolero tiene a bordo un plan de operaciones de buque a buque que cumple las prescripciones de la regla 41.

3 Si la hora estimada de llegada de un petrolero al punto o zona de las operaciones de buque a buque varía en más de seis horas, el capitán, propietario o agente de dicho petrolero transmitirá una hora estimada de llegada revisada a la Parte en el presente Convenio especificada en el párrafo 1 de la presente regla."

2 *Se añade la siguiente nueva sección 8A al Cuadernillo de construcción y equipo para petroleros (modelo B):*

**"8A Operaciones de trasbordo de hidrocarburos de buque a buque en el mar
(regla 41)**

8A.1 El petrolero está provisto de un plan de operaciones de buque a buque que cumpla lo dispuesto en la regla 41."

⁵ El punto de contacto nacional operativo que figure en la lista de la circular MSC-MEPC.6/Circ.4, de 31 de diciembre de 2007, o en sus enmiendas posteriores.

ANEXO 23

**RESOLUCIÓN MEPC.187(59)
Adoptada el 17 de julio de 2009**

**ENMIENDAS AL ANEXO DEL PROTOCOLO DE 1978 RELATIVO
AL CONVENIO INTERNACIONAL PARA PREVENIR
LA CONTAMINACIÓN POR LOS BUQUES, 1973**

(Enmiendas a las reglas 1, 12, 13, 17 y 38 del Anexo I del Convenio MARPOL, al Suplemento del Certificado IOPP y a las partes I y II del Libro registro de hidrocarburos)

EL COMITÉ DE PROTECCIÓN DEL MEDIO MARINO,

RECORDANDO el artículo 38 a) del Convenio constitutivo de la Organización Marítima Internacional, artículo que trata de las funciones conferidas al Comité de Protección del Medio Marino (el Comité) por los convenios internacionales relativos a la prevención y contención de la contaminación del mar,

TOMANDO NOTA del artículo 16 del Convenio internacional para prevenir la contaminación por los buques, 1973 (en adelante denominado "Convenio de 1973") y el artículo VI del Protocolo de 1978 relativo al Convenio internacional para prevenir la contaminación por los buques, 1973 (en adelante denominado "Protocolo de 1978"), en los que conjuntamente se especifica el procedimiento para enmendar el Protocolo de 1978 y se confiere al órgano pertinente de la Organización la función de examinar y adoptar enmiendas al Convenio de 1973 modificado por el Protocolo de 1978 (Convenio MARPOL 73/78),

HABIENDO EXAMINADO propuestas de enmienda al Anexo I del Convenio MARPOL 73/78,

1. ADOPTA, de conformidad con lo dispuesto en el artículo 16 2) d) del Convenio de 1973, las enmiendas al Anexo I del Convenio MARPOL 73/78 relativas a las reglas 1, 12, 13, 17 y 38 y al Suplemento del Certificado IOPP y las partes I y II del Libro registro de hidrocarburos cuyo texto figura en el anexo de la presente resolución;
2. DECIDE, de conformidad con lo dispuesto en el artículo 16 2) f) iii) del Convenio de 1973, que las enmiendas se considerarán aceptadas el 1 de julio de 2010, salvo que, con anterioridad a esa fecha, un tercio cuando menos de las Partes, o aquellas Partes cuyas flotas mercantes combinadas representen como mínimo el 50 % del tonelaje bruto de la flota mercante mundial, hayan notificado a la Organización que rechazan las enmiendas;
3. INVITA a las Partes a que tomen nota de que, de conformidad con lo dispuesto en el artículo 16 2) g) ii) del Convenio de 1973, dichas enmiendas entrarán en vigor el 1 de enero de 2011, una vez aceptadas con arreglo a lo estipulado en el párrafo 2 anterior;
4. PIDE al Secretario General que, de conformidad con lo dispuesto en el artículo 16 2) e) del Convenio de 1973, remita a todas las Partes en el Convenio MARPOL 73/78 copias certificadas de la presente resolución y del texto de las enmiendas que figura en el anexo; y
5. PIDE ADEMÁS al Secretario General que remita copias de la presente resolución y de su anexo a los Miembros de la Organización que no son Partes en el Convenio MARPOL 73/78.

* * *

ANEXO

ENMIENDAS AL ANEXO I DEL CONVENIO MARPOL

(Enmiendas a las reglas 1, 12, 13, 17 y 38 del Anexo I del Convenio MARPOL, al Suplemento del Certificado IOPP y a las partes I y II del Libro registro de hidrocarburos)

Anexo 1

ENMIENDAS A LAS REGLAS 1, 12, 13, 17 Y 38 DEL ANEXO I DEL CONVENIO MARPOL

Regla 1 – Definiciones

1 Se añaden los siguientes nuevos subpárrafos .31, .32, .33 y .34 a continuación del subpárrafo .30 existente:

- .31 Por **residuos de hidrocarburos (fangos)** se entienden los productos de aceites de desecho residuales generados durante las operaciones normales del buque, tales como los resultantes de la purificación del combustible o del aceite lubricante para la maquinaria principal o auxiliar, el aceite de desecho separado procedente del equipo filtrador de hidrocarburos, el aceite de desecho recogido en bandejas de goteo, y los aceites hidráulicos y lubricantes de desecho.
- .32 Por **tanque de residuos de hidrocarburos (fangos)** se entiende un tanque que contenga residuos de hidrocarburos (fangos) desde el cual puedan eliminarse directamente a través de la conexión universal a tierra o de cualquier otro medio de eliminación aprobado.
- .33 Por **aguas de sentina oleosas** se entienden las aguas que pueden estar contaminadas por hidrocarburos resultantes de incidencias tales como fugas o trabajos de mantenimiento en los espacios de máquinas. Se considera agua de sentina oleosa todo líquido que entre en el sistema de sentinas, incluidos los pozos de sentina, las tuberías de sentina, el techo del doble fondo y los tanques de retención de aguas de sentina.
- .34 Por **tanque de retención de aguas de sentina oleosas** se entiende un tanque que recoge aguas de sentina oleosas antes de su descarga, trasvase o eliminación."

Regla 12 – Tanques para residuos de hidrocarburos (fangos)

2 Se enmienda el párrafo 1 de modo que diga lo siguiente:

"1 Todos los buques de arqueo igual o superior a 400 estarán provistos de un tanque o tanques de capacidad adecuada, según el tipo de máquinas y la duración del viaje, para recibir los residuos de hidrocarburos (fangos) que no puedan tratarse de otra forma con arreglo a las disposiciones del presente Anexo."

3 Se añade el siguiente nuevo párrafo 2 a continuación del párrafo 1 existente:

"2 Los residuos de hidrocarburos (fangos) podrán eliminarse directamente desde el tanque o tanques de residuos de hidrocarburos (fangos) mediante la conexión universal a tierra que se indica en la regla 13 o a través de cualquier otro medio de eliminación aprobado. El tanque o tanques de residuos de hidrocarburos (fangos):

- .1 estarán provistos de una bomba destinada a la eliminación que pueda aspirar desde el tanque o tanques para residuos de hidrocarburos (fangos); y
- .2 no tendrán conexiones de descarga con el sistema de sentina, el tanque o tanques de retención de aguas de sentina oleosas, el techo del doble fondo ni los separadores de aguas oleosas, pero podrán disponer de medios de drenaje, provistos de válvulas de cierre automático accionadas manualmente y medios para la posterior vigilancia visual del agua separada de los sedimentos, que vayan a un tanque de retención de aguas de sentina oleosas o a un pozo de sentina, o un medio alternativo, a condición de que éste no tenga una conexión directa con el sistema de tuberías de sentina."

4 Los párrafos 2 y 3 existentes pasan a ser los párrafos 3 y 4, respectivamente.

Reglas 12, 13, 17 y 38

5 La palabra "fangos" que figura en las reglas 12.2, 13, 17.2.3, 38.2 y 38.7 se sustituye por la expresión "residuos de hidrocarburos (fangos)".

6 La expresión "y otros residuos de hidrocarburos" que figura en la regla 17.2.3 se suprime.

Anexo 2

ENMIENDAS AL MODELO A (BUQUES NO PETROLEROS) Y AL MODELO B (PETROLEROS) DEL SUPLEMENTO DEL CERTIFICADO IOPP

1 La sección 3 actual de los modelos A y B del Suplemento del Certificado IOPP se sustituye por la siguiente:

"3 Medios para la retención y eliminación de residuos de hidrocarburos (fangos) (regla 12) y tanques de retención de aguas de sentina oleosas*

3.1 El buque está provisto de los siguientes tanques de residuos de hidrocarburos (fangos) para la retención de los residuos de hidrocarburos (fangos) a bordo:

Identificación del tanque	Ubicación del tanque		Volumen (m ³)
	De la cuaderna... a la...	Posición lateral	
Volumen total: m ³			

3.2 Medios para la eliminación de los residuos de hidrocarburos (fangos) retenidos en los tanques de residuos de hidrocarburos (fangos):

3.2.1 Incinerador de residuos de hidrocarburos (fangos); capacidad máxima.....kW o kcal/h (táchese según proceda)

3.2.2 Caldera auxiliar con capacidad para incinerar residuos de hidrocarburos (fangos)...

3.2.3 Otros medios aceptables (indíquese cuáles).....

3.3 El buque está provisto de los siguientes tanques de retención para la retención a bordo de las aguas de sentina oleosas:

Identificación del tanque	Ubicación del tanque		Volumen (m ³)
	De la cuaderna... a la...	Posición lateral	
Volumen total: m ³			

2 Se suprime la expresión "(prescripciones sobre doble fondo)" que figura al final del párrafo 5.8.2 del Modelo B.

* En el Convenio no se exige que haya tanques de retención de aguas de sentina oleosas. Si se dispone de esos tanques, se consignarán en el cuadro 3.3.

3 Los párrafos 5.8.5 y 5.8.7 se sustituyen por lo siguiente:

"5.8.5 El buque no está sujeto a la regla 20 (marcar la casilla o casillas que corresponda):

- .1 El buque tiene un peso muerto inferior a 5 000 toneladas
- .2 El buque cumple las prescripciones de la regla 20.1.2
- .3 El buque cumple las prescripciones de la regla 20.1.3

"5.8.7 El buque no está sujeto a la regla 21 (marcar la casilla o casillas que corresponda):

- .1 El buque tiene un peso muerto inferior a 600 toneladas
- .2 El buque cumple las prescripciones de la regla 19
(toneladas de peso muerto \geq 5 000)
- .3 El buque cumple las prescripciones de la regla 21.1.2
- .4 El buque cumple las prescripciones de la regla 21.4.2
(600 \leq toneladas de peso muerto < 5 000)
- .5 El buque no transporta "hidrocarburos pesados"
según la definición de la regla 21.2 del Anexo I
del Convenio MARPOL

4 Se suprime el párrafo 6.1.5.4 del Modelo B del Suplemento del Certificado internacional de prevención de la contaminación por hidrocarburos.

Anexo 3

ENMIENDAS A LAS PARTES I Y II DEL LIBRO REGISTRO DE HIDROCARBUROS

1 Las secciones A) a H) de la Parte I del Libro registro de hidrocarburos se sustituyen por las siguientes:

"A) Lastrado o limpieza de los tanques de combustible líquido

- 1 Identidad del tanque o tanques lastrados.
- 2 Dígase si se limpiaron desde la última vez que contuvieron hidrocarburos y, de no ser así, el tipo de hidrocarburos que transportaron con anterioridad.
- 3 Limpieza:
 - .1 situación del buque y hora al comenzar y finalizar la limpieza;
 - .2 identidad del tanque o tanques en los que se ha empleado uno u otro método de limpieza (enjuague total con agua; mediante vapor; empleando productos químicos, con indicación del tipo y la cantidad de productos químicos utilizados, en m³);
 - .3 identidad de los tanques a los que se trasvasó el agua de limpieza y la cantidad, en m³.
- 4 Lastrado:
 - .1 situación del buque y hora al comenzar y finalizar el lastrado;
 - .2 cantidad de lastre, si los tanques no están limpios, en m³.

B) Descargas de lastre contaminado o de aguas de limpieza de los tanques mencionados en la sección A)

- 5 Identidad del tanque o tanques.
- 6 Situación del buque al comenzar la descarga.
- 7 Situación del buque al concluir la descarga.
- 8 Velocidad o velocidades del buque durante la descarga.
- 9 Método de descarga:
 - .1 a través de equipo de 15 ppm;
 - .2 en instalaciones de recepción.
- 10 Cantidad descargada, en m³.

C) Recogida, trasvase y eliminación de residuos de hidrocarburos (fangos)

- 11 Recogida de residuos de hidrocarburos (fangos).
Cantidad de residuos de hidrocarburos (fangos) retenidos a bordo. La cantidad se consignará semanalmente¹ (esto significa que la cantidad se consignará semanalmente aunque el viaje dure más de una semana):

¹ Sólo los tanques enumerados en el apartado 3.1 de los modelos A y B del Suplemento del Certificado IOPP utilizados para los residuos de hidrocarburos (fangos).

- .1 identidad del tanque o tanques
 - .2 capacidad del tanque o tanques m³
 - .3 cantidad total retenida m³
 - .4 cantidad de residuos recogida manualmente..... m³
- (El operador inició las recogidas manuales en las que se trasvasan residuos de hidrocarburos (fangos) al tanque o tanques de residuos de hidrocarburos (fangos).)

12 Métodos de trasvase o eliminación de residuos de hidrocarburos (fangos).
Indíquese la cantidad de residuos de hidrocarburos trasvasados o eliminados, los tanques vaciados y la cantidad de residuos retenida, en m³:

- .1 en instalaciones de recepción (indíquese el puerto);²
- .2 a otros tanques (indíquense los tanques y su contenido total);
- .3 incinerados (indíquese el tiempo total invertido en la operación);
- .4 otro método (especifíquese).

D) Inicio no automático de la descarga en el mar, trasvase u otro método de eliminación de las aguas de sentina acumuladas en los espacios de máquinas

13 Cantidad descargada, trasvasada o eliminada, en m³.³

14 Hora de descarga, trasvase o eliminación (comienzo y fin).

15 Método de descarga, trasvase o eliminación:

- .1 a través de equipo de 15 ppm (indíquese la situación del buque al comienzo y al final);
- .2 en instalaciones de recepción (indíquese el puerto);²
- .3 a tanques de decantación, de retención u otros tanques (indíquense los tanques especificando la cantidad total retenida en cada tanque, en m³).

E) Inicio automático de la descarga en el mar, trasvase u otro método de eliminación de aguas de sentina acumuladas en los espacios de máquinas

16 Situación del buque y hora en que el sistema se ha puesto en la modalidad de funcionamiento automático para la descarga en el mar, a través de equipo de 15 ppm.

17 Hora en que el sistema se ha puesto en la modalidad de funcionamiento automático para trasvasar el agua de sentina a un tanque de retención (identifíquese el tanque).

18 Hora en que el sistema se ha puesto en funcionamiento manual.

² El capitán solicitará a las empresas encargadas de las instalaciones de recepción, incluidas gabarras y camiones cisterna, un recibo o certificado en el que se indiquen las cantidades de agua de lavado de tanques, lastre sucio, residuos o mezclas oleosas trasvasadas, así como la fecha y la hora de la operación de trasvase. Ese recibo o certificado, si se adjunta al Libro registro de hidrocarburos, Parte I, podrá ayudar al capitán a demostrar que el buque bajo su mando no ha estado implicado en un supuesto caso de contaminación. El recibo o certificado se guardará junto con el Libro registro de hidrocarburos, Parte I.

³ En caso de descarga o eliminación de aguas de sentina de un tanque o tanques de retención, indíquese la identidad y la capacidad del tanque o tanques de retención y la cantidad retenida en el tanque o tanques de retención.

F) Estado del equipo filtrador de hidrocarburos

- 19 Hora en que falló el sistema.⁴
- 20 Hora en que el sistema volvió a funcionar.
- 21 Razones del fallo.

G) Descargas accidentales o excepcionales de hidrocarburos

- 22 Hora del suceso.
- 23 Lugar o situación del buque en el momento del suceso.
- 24 Cantidad aproximada y tipo de hidrocarburos.
- 25 Circunstancias de la descarga o del escape, motivos y observaciones generales.

H) Toma de combustible o aceite lubricante a granel

- 26 Toma de combustible:
 - .1 lugar de la toma de combustible.
 - .2 hora de la toma de combustible.
 - .3 tipo y cantidad de combustible e identidad del tanque o tanques (indíquese la cantidad añadida, en toneladas, y el contenido total del tanque o tanques);
 - .4 tipo y cantidad de aceite lubricante e identidad del tanque o tanques (indíquese la cantidad añadida, en toneladas, y el contenido total del tanque o tanques)."
- 2 La sección J) de la Parte II del Libro registro de hidrocarburos se sustituye por la siguiente:

"J) Recogida, trasvase y eliminación de residuos y de mezclas oleosas no tratados de otro modo

- 55 Identidad de los tanques.
- 56 Cantidad trasvasada o eliminada de cada tanque (indíquese la cantidad retenida, en m³).
- 57 Método de trasvase o eliminación:
 - .1 en instalaciones de recepción (identifíquese el puerto e indíquese la cantidad);
 - .2 mezclados con la carga (indíquese la cantidad);
 - .3 trasvase a o desde otro tanque o tanques, incluidos los trasvases desde los tanques de residuos de hidrocarburos (fangos) y los tanques de aguas de sentina oleosas de los espacios de máquinas (identifíquense los tanques e indíquese la cantidad trasvasada y el contenido total de los tanques, en m³); y
 - .4 otro método (especifíquese); indíquese la cantidad eliminada, en m³.

⁴ El estado del equipo filtrador de hidrocarburos también incluye los dispositivos de alarma y de parada automática, cuando proceda.

ANEXO 24

INTERPRETACIÓN UNIFICADA DE LA REGLA 23.7.3.2 (APTITUD PARA PREVENIR ESCAPES ACCIDENTALES DE HIDROCARBUROS) DEL ANEXO I DEL CONVENIO MARPOL

El MEPC 58 examinó y aprobó una Interpretación unificada de la regla 23.7.3.2 (Aptitud para prevenir escapes accidentales de hidrocarburos) del Anexo I del Convenio MARPOL, que figura en el anexo 18 del documento MEPC 58/23.

El MEPC 59 examinó información adicional y aprobó el siguiente texto revisado de la interpretación unificada:

"Si se instala un sistema de gas inerte, la sobrepresión normal, en kPa, se tomará como 5 kPa."

La presente interpretación unificada revisada reemplaza a la que se aprobó en el MEPC 58 (MEPC 58/23, anexo 18).

Resolución A.739(18)

*Aprobada 4 noviembre 1993
(Punto 11 del orden del día)*

DIRECTRICES RELATIVAS A LA AUTORIZACION DE LAS ORGANIZACIONES QUE ACTUEN EN NOMBRE DE LA ADMINISTRACION

LA ASAMBLEA,

RECORDANDO el artículo 15 j) del Convenio constitutivo de la Organización Marítima Internacional que trata de las funciones de la Asamblea por lo que respecta a las reglas y directrices relativas a la seguridad marítima y a la prevención y control de la contaminación del mar ocasionada por los buques,

RECONOCIENDO la importancia de que los buques cumplan las disposiciones de los convenios internacionales pertinentes, tales como el SOLAS 74, el Convenio de Líneas de Carga 66, el MARPOL 73/78, el Convenio de Formación 1978, etc., a fin de prevenir los siniestros marítimos y la contaminación del mar ocasionada por los buques,

TOMANDO NOTA de que las Administraciones son responsables de la adopción de las medidas necesarias para garantizar que los buques que enarbolan el pabellón de sus respectivos Estados cumplen con las disposiciones de dichos convenios, incluidas las que se refieren a los reconocimientos y la certificación,

TOMANDO NOTA ADEMAS de que en virtud de la regla 1/6 del Convenio SOLAS 1974, la regla 4 del Anexo I y la regla 10 del Anexo II del MARPOL 73/78 la Administración puede confiar las inspecciones y los reconocimientos a inspectores nombrados al efecto o a organizaciones reconocidas por ella, y que asimismo debe notificar a la Organización cuáles son las atribuciones concretas que ha asignado a los inspectores nombrados o a las organizaciones reconocidas,

DESEANDO elaborar procedimientos uniformes y un mecanismo para la delegación de autoridad a las organizaciones reconocidas que actúen en nombre de la Administración, y establecer normas mínimas, que sirvan de ayuda a los Estados de abanderamiento en lo que se refiere a la implantación uniforme y eficaz de los convenios pertinentes de la OMI,

HABIENDO EXAMINADO las recomendaciones formuladas por el Comité de Seguridad Marítima en su 62º periodo de sesiones y por el Comité de Protección del Medio Marino en su 34º periodo de sesiones,

1. APRUEBA las Directrices relativas a la autorización de las organizaciones que actúen en nombre de la Administración, cuyo texto constituye el anexo de la presente resolución;
2. INSTA a los Gobiernos a que:
 - a) apliquen las directrices lo antes posible;
 - b) revisen las normas aplicables a las organizaciones ya reconocidas, basándose en las normas mínimas para las organizaciones reconocidas que actúen en nombre de la Administración cuyo texto figura en el apéndice 1 del anexo de la presente resolución;
3. PIDE al Comité de Seguridad Marítima y al Comité de Protección del Medio Marino que tengan a bien:
 - a) revisar las directrices y las normas mínimas a fin de introducir mejoras si es necesario; y
 - b) elaborar, con carácter de urgencia, especificaciones pormenorizadas para las organizaciones reconocidas en lo referente a las funciones precisas de reconocimiento y certificación;

4. PIDE al Secretario General que reúna información de los Gobiernos Miembros sobre la implantación de la presente resolución.

Anexo

Directrices para la autorización de organizaciones que actúen en nombre de la Administración

GENERALIDADES

1 De conformidad con las disposiciones de la regla 1/6 del SOLAS 74, el artículo 13 del Convenio de Líneas de Carga 1966, la regla 4 del Anexo I y la regla 10 del Anexo II del Convenio MARPOL 73/78, así como del artículo 6 del Convenio de Arqueo 1969, muchos Estados de abanderamiento autorizan a organizaciones para que lleven a cabo en su nombre las inspecciones y la certificación así como la determinación de arqueos que prescriben dichos instrumentos.

2 Es necesario controlar la delegación de tal autoridad, con objeto de fomentar la uniformidad de las inspecciones y mantener las normas establecidas. Por consiguiente, toda atribución de autoridad a organizaciones reconocidas deberá:

- .1 determinar que la organización dispone de recursos adecuados por lo que se refiere a medios técnicos, de gestión y de investigación para realizar los trabajos que le sean asignados, de conformidad con las Normas mínimas para las organizaciones reconocidas que actúen en nombre de la Administración, cuyo texto figura en el apéndice 1;
- .2 contar con un acuerdo oficial por escrito entre la Administración y la organización en la que se delegue autoridad; dicho acuerdo debe incluir, como mínimo, los elementos indicados en el apéndice 2 o disposiciones jurídicas equivalentes;
- .3 ir acompañada de instrucciones que indiquen las medidas que habrá que tomar en caso de que un buque no sea apto para hacerse a la mar sin peligro para él mismo o para las personas a bordo, o que constituya una amenaza inaceptable para el medio marino;
- .4 proporcionar a la organización todos los instrumentos adecuados de la legislación nacional mediante los cuales se ponen en vigor disposiciones de los convenios, o especificar si las normas de la Administración van más allá de las prescripciones convencionales en algún respecto; y
- .5 especificar que la organización debe llevar registros que permitan facilitar a la Administración datos que le ayuden a interpretar las reglas convencionales.

VERIFICACION Y CONTROL

3 La Administración establecerá un sistema que garantice la idoneidad de la labor desempeñada por las organizaciones autorizadas a actuar en su nombre. Tal sistema incluirá, entre otras cosas, lo siguiente:

- .1 Procedimientos para comunicar con la organización.
- .2 Procedimientos de notificación por parte de la organización y tratamiento que la Administración dará a los informes.
- .3 Otras inspecciones del buque por parte de la Administración.
- .4 Evaluación/aceptación por la Administración de la certificación del sistema de control de calidad de la organización realizada por un órgano independiente de auditores reconocido por la Administración.
- .5 Control y verificación de asuntos relacionados con la clasificación, según proceda.

NORMAS MINIMAS PARA LAS ORGANIZACIONES RECONOCIDAS QUE ACTUEN EN NOMBRE DE LA ADMINISTRACION

La Administración podrá reconocer a una organización para que lleve a cabo tareas reglamentarias en su nombre si se cumplen las siguientes condiciones mínimas y la organización facilita información completa al respecto y los correspondientes justificantes.

Generalidades

- 1** Deberá demostrarse que el tamaño relativo, la estructura, experiencia y capacidad de la organización están en consonancia con el tipo y grado de autoridad que vaya a delegársele.
- 2** La organización estará en condiciones de documentar una amplia experiencia en la evaluación del proyecto, la construcción y el equipo de buques mercantes, así como, si procede, sobre su sistema de gestión de la seguridad.

Disposiciones concretas

3 A fin de delegar autoridad para prestar servicios de certificación de carácter reglamentario de conformidad con instrumentos normativos, que requieran la capacidad de examinar los correspondientes proyectos, planos y cálculos de máquinas e información técnica similar conforme a criterios técnicos normativos dictados por la Administración, y llevar a cabo reconocimientos e inspecciones sobre el terreno que permitan determinar el grado en que los sistemas y componentes estructurales y mecánicos se ajustan a tales criterios técnicos, regirá lo siguiente:

- .1** La organización dispondrá lo necesario para la publicación y el mantenimiento sistemático de reglas y/o un reglamento en inglés relativo al proyecto, la construcción y la certificación de buques y sus sistemas esenciales asociados con la maquinaria, y proporcionará la capacidad de investigación necesaria para garantizar la debida actualización de los criterios publicados.
- .2** La organización permitirá que representantes de la Administración y de otras partes interesadas participen en la elaboración de sus reglas y/o su reglamento.
- .3** La organización se establecerá con:
 - .3.1** un número importante de personal técnico, directivo y de apoyo que atienda también a la capacidad de elaborar y mantener reglas y/o un reglamento; y
 - .3.2** personal profesional competente que preste el servicio requerido abarcando un área geográfica adecuada y garantizando la representación local que proceda.
- .4** La organización estará regida por principios de conducta, que figurarán en un Código de Ética y, en tal sentido, reconocerá la responsabilidad que implica una delegación de autoridad de modo que se garantice una prestación adecuada de servicios y el carácter confidencial de la información procedente.
- .5** La organización demostrará competencia y capacidad técnica, administrativa y directiva que permitan garantizar la prestación de servicios de calidad en el momento oportuno.
- .6** La organización estará en condiciones de facilitar la información pertinente a la Administración.
- .7** La dirección de la organización definirá y documentará su política y objetivos en lo que respecta al control de calidad, así como su dedicación a esta labor, asegurándose de que tal política se entiende, implanta y mantiene a todos los niveles de la organización.

- .8** La organización elaborará, implantará y mantendrá un sistema interno de control de calidad que se base en las partes pertinentes de normas de control de calidad reconocidas a nivel internacional, cuyo grado de eficacia no sea inferior a la serie ISO 9000 y que, entre otras cosas, garantice que:
 - .8.1** las reglas y/o el reglamento de la organización se establezcan y mantengan de manera sistemática;
 - .8.2** las reglas y/o el reglamento de la organización se cumplan;
 - .8.3** se cumplan los requisitos de la labor reglamentaria para la que se haya autorizado a la organización;
 - .8.4** se definan y documenten las responsabilidades, la autoridad y las relaciones del personal cuya labor afecte a la calidad de los servicios que presta la organización;
 - .8.5** todo el trabajo se realice bajo control;
 - .8.6** se instituya un sistema de supervisión mediante el que se controlen las medidas adoptadas y la labor realizada por la organización;
 - .8.7** se implante un sistema sobre la competencia profesional de los inspectores y la continua actualización de sus conocimientos;
 - .8.8** se lleve un registro que indique el cumplimiento de las normas prescritas en los aspectos cubiertos por los servicios prestados y el funcionamiento efectivo del sistema de control de calidad; y
 - .8.9** se instituya un amplio sistema de verificaciones internas, planificadas y documentadas, de las actividades relacionadas con el control de calidad en todos los lugares.
- .9** El sistema de control de calidad de la organización estará sujeto a certificación por un órgano independiente de auditores reconocido por la Administración.

4 A fin de delegar autoridad para prestar servicios de certificación de carácter reglamentario de conformidad con instrumentos normativos, que requieran la capacidad de evaluar mediante verificaciones e inspecciones similares las características pertinentes de los sistemas de gestión de la seguridad de las entidades de gestión naviera en tierra y del personal y los sistemas de a bordo regirá, además, lo siguiente:

- .1** la provisión y aplicación de procedimientos adecuados para evaluar el grado de cumplimiento de los sistemas de gestión de la seguridad en tierra y a bordo que corresponda;
- .2** la provisión de un régimen de formación y perfeccionamiento para el personal profesional encargado del proceso de certificación del sistema de gestión de la seguridad, a fin de garantizar su competencia respecto de los criterios de control de calidad y gestión de la seguridad aplicables, así como el debido conocimiento de los aspectos técnicos y operacionales de la gestión de la seguridad marítima; y
- .3** la provisión de medios que permitan evaluar, mediante los servicios de personal profesional calificado, la aplicación y el mantenimiento del sistema de gestión de la seguridad tanto en tierra como a bordo de los buques que abarque la certificación.

Apéndice 2

ELEMENTOS QUE HA DE INCLUIR EL ACUERDO

Todo acuerdo oficial por escrito, o equivalente, concertado entre la Administración y la organización reconocida, habrá de incluir como mínimo los siguientes elementos:

- 1 Aplicación
- 2 Finalidad
- 3 Condiciones generales
- 4 Desempeño de las funciones objeto de la autorización:
 - .1 Funciones acordes con la autorización general
 - .2 Funciones acordes con la autorización especial (adicional)
 - .3 Relación entre las actividades reglamentarias y otras actividades afines de la organización
 - .4 Funciones para cooperar con los Estados rectores de puerto a fin de facilitar la rectificación de deficiencias notificadas en relación con la supervisión por el Estado rector del puerto o las discrepancias dentro del ámbito de competencia de la organización
- 5 Base jurídica de las funciones objeto de la autorización:
 - .1 Instrumentos legislativos, reglamentos y disposiciones complementarias
 - .2 Interpretaciones
 - .3 Casos especiales y soluciones equivalentes
- 6 Notificación a la Administración:
 - .1 Procedimientos de notificación en el caso de autorización general
 - .2 Procedimientos de notificación en el caso de autorización especial
 - .3 Notificación sobre la clasificación del buque (asignación de clase, alteraciones y anulaciones), según proceda
 - .4 Notificación de casos en los que el buque no esté totalmente en condiciones de hacerse a la mar sin poner en peligro al propio buque o a las personas que se hallen a bordo o que presente amenaza irrazonable de daños para el medio ambiente
 - .5 Otras notificaciones
- 7 Elaboración de reglas y/o reglamentos - Información:
 - .1 Cooperación por lo que respecta a la elaboración de reglas y/o reglamentos - reuniones de coordinación
 - .2 Intercambio de reglas y/o reglamentos e información
 - .3 Idioma y formato
- 8 Otras condiciones:
 - .1 Remuneración
 - .2 Reglas relativas a los procedimientos administrativos
 - .3 Confidencialidad
 - .4 Responsabilidad
 - .5 Responsabilidad financiera
 - .6 Entrada en vigor
 - .7 Terminación
 - .8 Incumplimiento del acuerdo
 - .9 Solución de controversias
 - .10 Empleo de subcontratistas
 - .11 Publicación del acuerdo
 - .12 Enmiendas

9 Especificación de la autorización concedida a la organización por la Administración:

- .1 Tipo y tamaño del buque
- .2 Convenios y otros instrumentos, incluida la legislación nacional pertinente
- .3 Aprobación de planos
- .4 Aprobación del material y del equipo
- .5 Reconocimientos
- .6 Expedición de certificados
- .7 Medidas correctivas
- .8 Retiro de certificados
- .9 Notificación

10 Supervisión por parte de la Administración de las funciones delegadas a la organización:

- .1 Documentación del sistema de garantía de calidad
- .2 Acceso a las instrucciones, circulares y directrices internas
- .3 Acceso a la documentación de la organización sobre la flota de la Administración
- .4 Cooperación con la inspección y labor de verificación de la Administración
- .5 Provisión de información y estadísticas sobre, por ejemplo, los daños y siniestros de la flota de la Administración.

EDITADO POR LA DIRECCION GENERAL DEL TERRITORIO MARITIMO Y DE
MARINA MERCANTE

DIVISIÓN DE REGLAMENTOS Y PUBLICACIONES MARITIMAS
Dirección: Errázuriz 537 Valparaíso – Teléfono 32 – 22 084 61 / 22 08415

La reproducción total o parcial de este Boletín está autorizada mencionando la fuente